

Мебельный комбинат "Ярцево"

~Уюта вашему дому~

Тел: +7 (800) 775-71-06

E-mail: mebelgold@mebelgold.ru
www.mebelgold.ru

Россия, Москва, м. Марьяна Роцца,
ул. Суцесвский Вал, д. 46, Универмаг
"Марьинский"; 3-й этаж

Спальный гарнитур "Амели"

Комод с 3-мя ящиками.



Порядок сборки

Перед началом сборки необходимо распаковать изделие, вырезать все этикетки с упаковки и сохранить.

Сборка:

1. Расположите боковины на горизонтальной плоскости. Согласно схеме прикрутите направляющие. В отверстия диаметром 8 мм аккуратно вбейте пиканты, а в фторорки вкрутите шпоза эксцентрика.
2. Вкрутите шпоза эксцентрика в фторорки на крышке, а в отверстия 8 мм вбейте пиканты.
3. Собирайте детали каркаса согласно схеме и затяните шестигранным ключом или крестообразной отверткой эксцентрики соединивания.
4. Вставьте заднюю стенку в пазы на боковинах.
5. Вставьте штангу в пазы и аккуратно установите крышку так, чтобы ДВП попало в паз и затяните эксцентрик.
6. *Предупреждение:* Штанга вставляется деформации кверху.
7. Проверьте диагональ, и зафиксируйте заднюю стенку с помощью пластиковых уголков крепления ДВП.
8. Аккуратно вбейте пиканты в глухие отверстия 8 мм на боковых стенках ящика. Соедините их с задней стенкой ящика так, что бы задняя панель была открыта наружу и кверху.
9. С помощью шестигранного ключа затяните евровинты.
10. В фазеда аккуратно вбейте пиканты в отверстия 8 мм, а в фторорки вкрутите шпоза к эксцентрику.
11. Соедините фасад с ящиком, затем вставьте ДВП в пазы на боковых стенках ящика и в фазеда. Проверьте геометрию в заднюю стенку ящика. Прикрутите ручки.
12. Вставьте ящик на направляющую салаи в отверстия на задней стенке ящика и снизу в боковых стенках ящика.
13. Переверните комод на крышку, аккуратно выставляйте подиум, выровняйте его по задней стенке, по краям оставьте одинаковые зазоры. Закрепите его четырьмя саморезами 3,5х30.
14. Установите заглушки на эксцентрики и евровинты и вставьте ящик в каркас изделия. При необходимости проведите регулировку зазоров между фасадом путем вращения регулировочной гайки направляющих на ящике.

Производитель оставляет за собой право вносить изменения, связанные с конструкцией мебели и комплектующей фурнитуры, для улучшения свойств производимой продукции.

Уход за мебелью

При длительном хранении мебели в упаковке, следует защищать ее от воздействия влаги, низких температур, а также резких температурных колебаний.

Органичить штабелирование пакетов, во-избежании появления механических повреждений изделия.

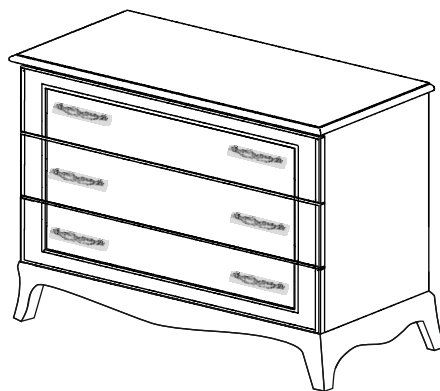
В холодный период времени, перед сборкой, необходимо выдерживать детали при комнатной температуре не менее 2 часов.

Периодически затрясывать ослабленные болтовые и винтовые соединения, а также эксцентрикковые стяжки. В случае необходимости перемещения изделия по квартире, перед его перестановкой необходимо полностью освободить его от загрузки. Передвижение производить приподняв изделие над уровнем пола, во-избежание поломки имеющихся опор.

Удаление пыли с поверхности производить сухой мягкой тканью. Для поддержания качественного внешнего вида изделия, рекомендуем освежать поверхность специальными составами для ухода за мебелью. Запрещается применять соду, порошки, пасты и производить влажную уборку.

Инструкцию хранить на протяжении срока эксплуатации мебели.

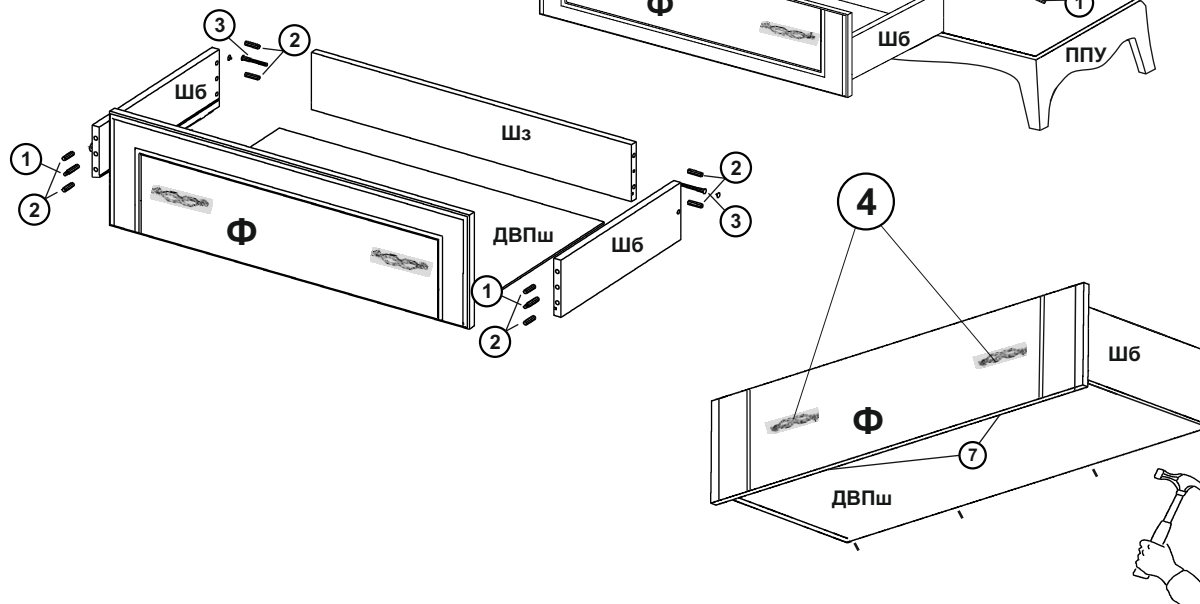
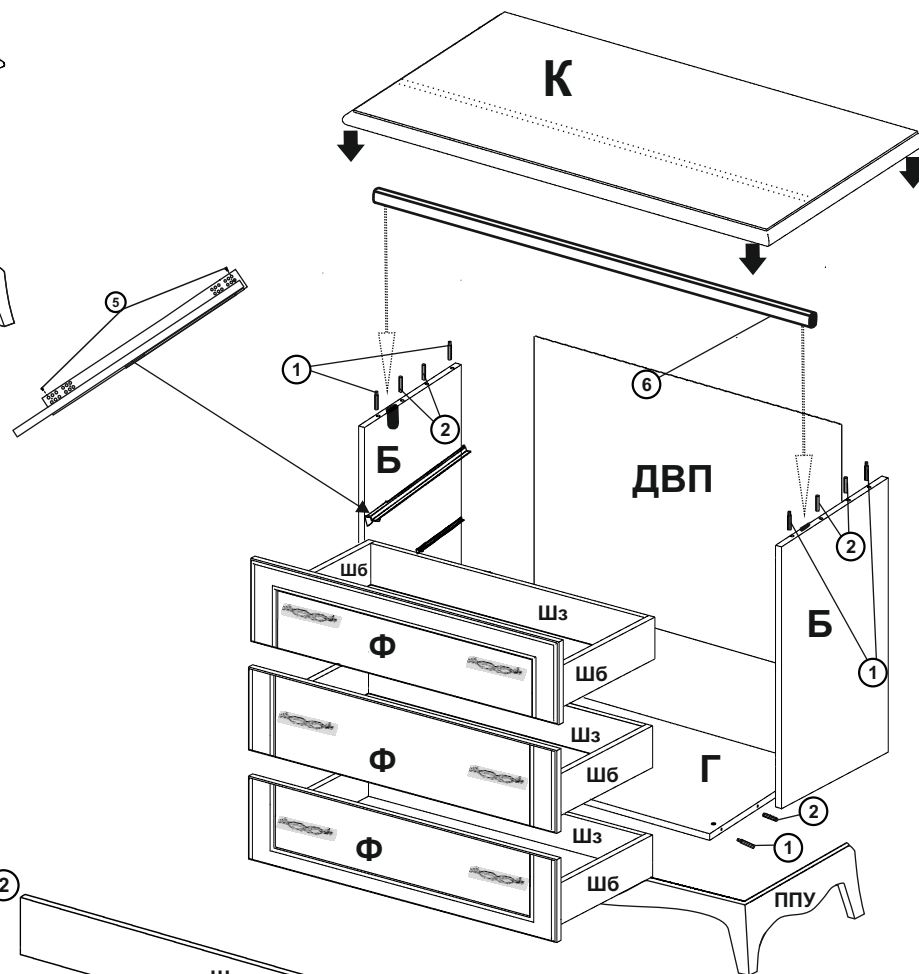
Схема сборки Спальный гарнитур "Амели" Комод с 3-мя ящиками.



Фурнитура

Условные обозначения	Вид	Кол-во (шт)	Наименование
①		14 шт.	Шток к эксцентрику (резьба М-6).
②		36 шт.	Шкант.
③		6 шт.	Евровинт.
④		6 шт.	Ручка.
⑤		12 шт.	Евровинт 6,3*13.
⑥		1 шт.	Штанга (0,33).
⑦		22 шт.	ДВП держатель (уголок пластик.).

Вид	Кол-во (шт)	Наименование
	1 шт.	Ключик шестигранный.
	14 шт.	Заглушка эксцентрика.
	6 шт.	Заглушка евровинта.
	6 шт.	Саморез 3,5 x 30.
	12 шт.	Винт к ручке (23 мм).
	3 к-т.	Направляющие Quadro 400 мм с доводчиком.
	35 шт.	Гвозди .



№ упаковки	Кол-во упаковок	Условное обозначение		Размер детали	Всего деталей в комплекте
1	1	Б -	боковина	738 x 450 x 16	2
	1	Г -	горизонталка	1086 x 450 x 16	1
	1	ШБ -	шухляды боковые	395 x 150 x 16	6
	1	ШЗ -	шухляды задние	1046 x 136 x 16	3
	1	ДВПш -	ДВП шухлядное	1056 x 398	3
	1		фурнитура (направляющие внутри)		1 к-т.
2	1	К -	крышка	1125 x 460 x 16	1
	1	Ф -	фасады	1080 x 230 x 16	3
	1		штанга	1102	1
3	1	ППУ -	ППУ (подиум+планка)		1
4	1	ДВП -	ДВП зад. стенки	1096 x 732	1

УПАКОВОК ВСЕГО 4