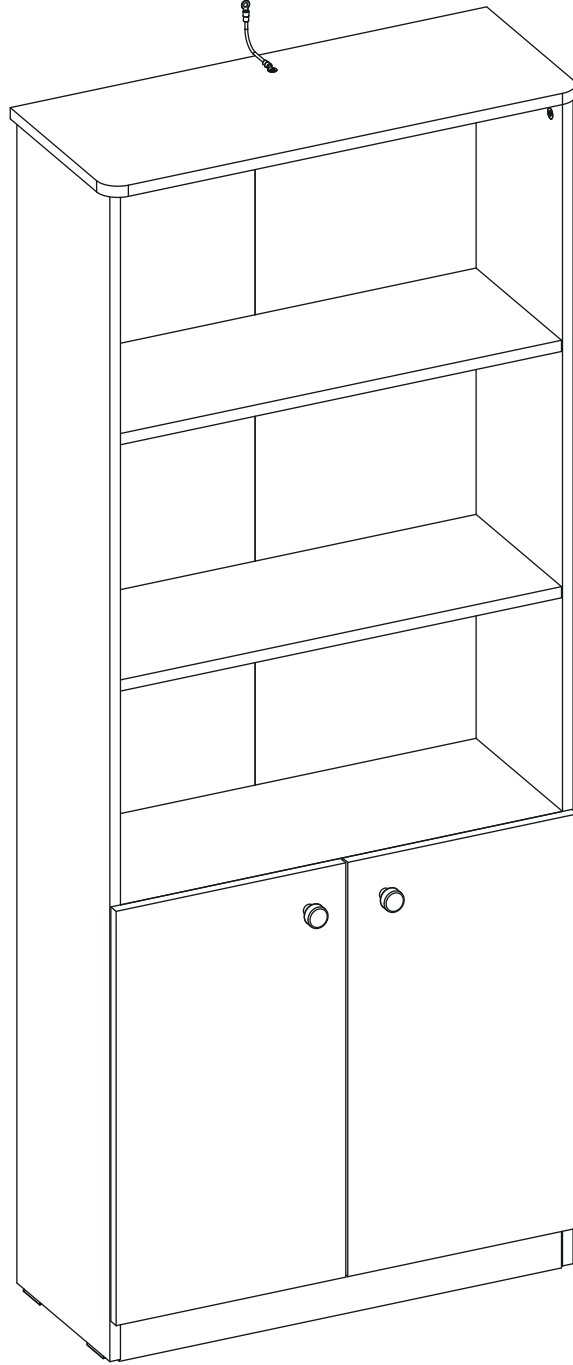
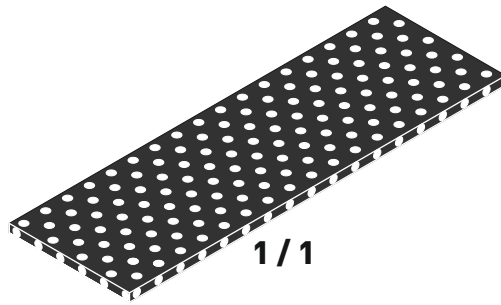
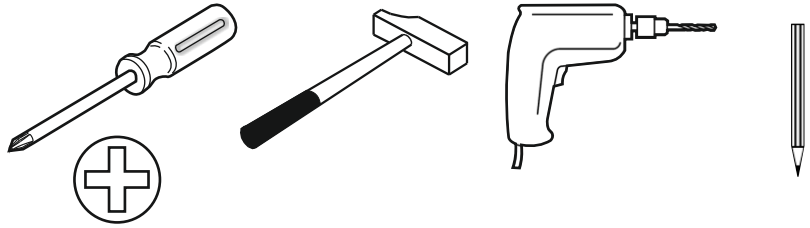
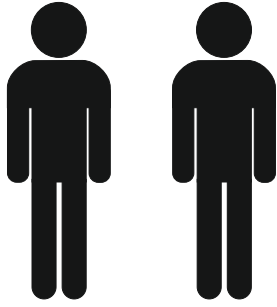
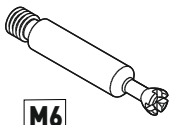


20.30.1501.00





1/1

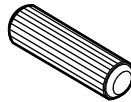


M6

13.07.01.108 x 8



13.07.01.110 x 8



13.01.01.111 x 8



13.07.01.076 x 12



13.01.01.383 x 8



M4X27

13.03.01.029 x 2



M6X13

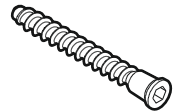
13.03.01.021 x 1



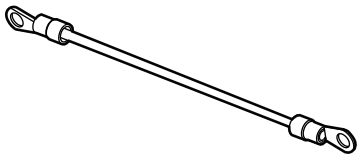
13.07.01.072 x 4



13.02.01.004 x 16



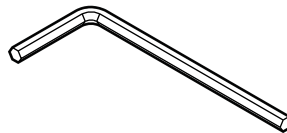
13.02.01.019 x 3



13.07.01.135 x 1



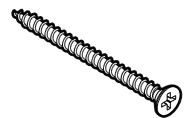
13.01.01.175 x 1



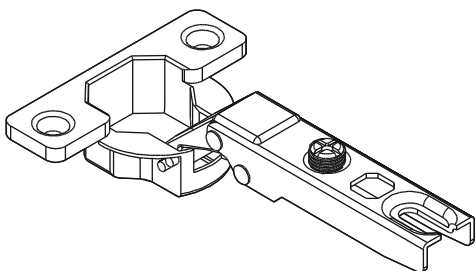
13.07.01.016 x 1



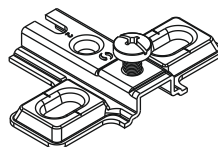
13.01.01.183 x 3



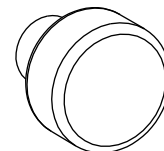
13.02.01.011 x 1



13.04.01.017 x 4



13.04.01.015 x 4

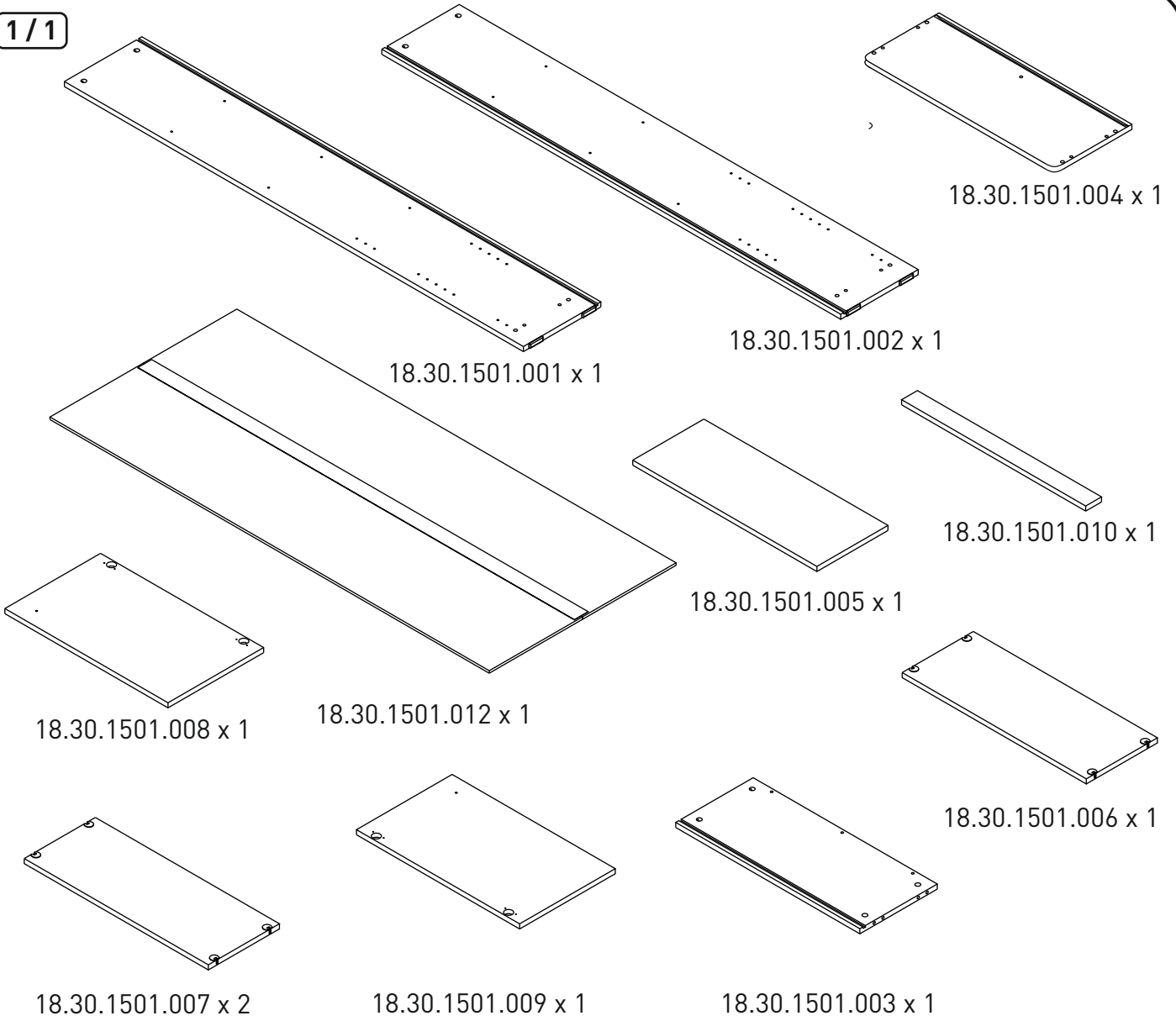


13.06.01.127 x 2

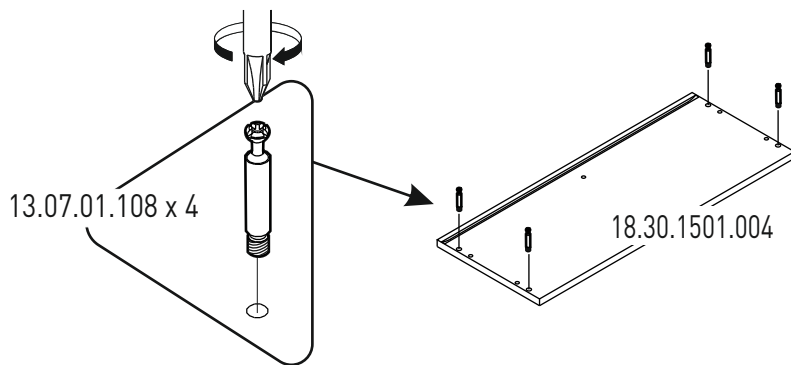


13.01.01.027 x 2

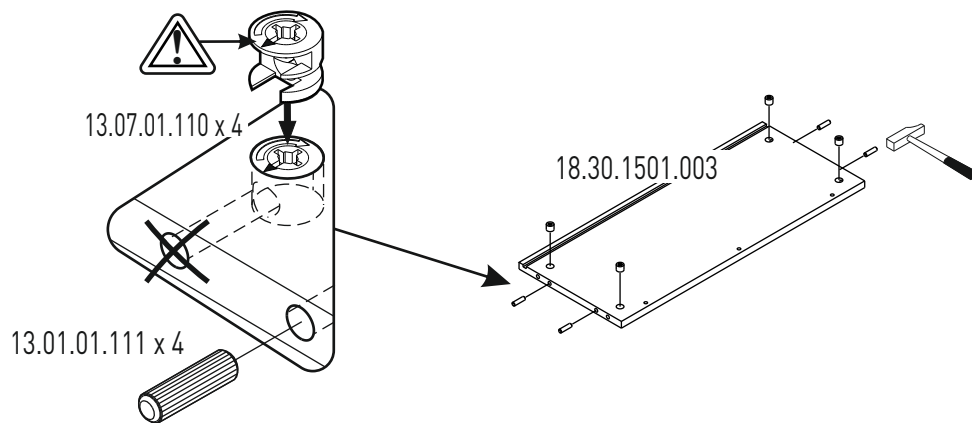
1/1



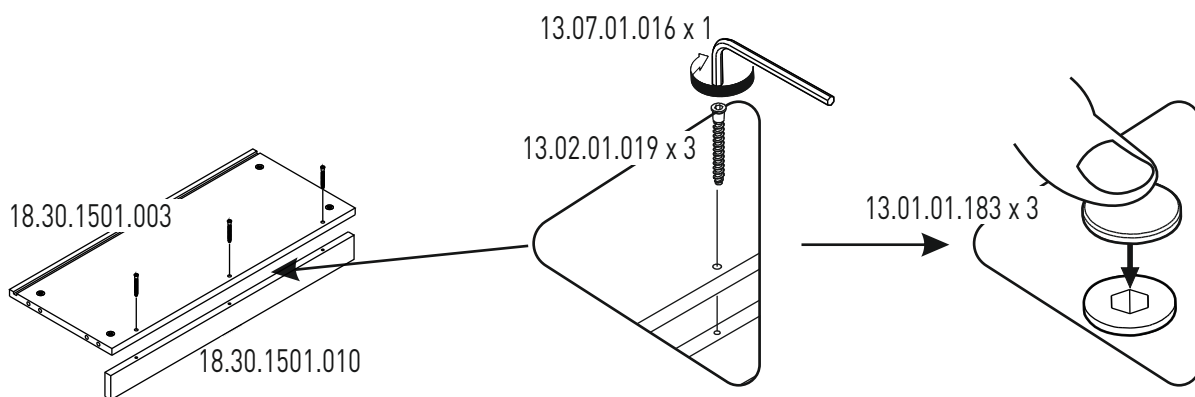
1



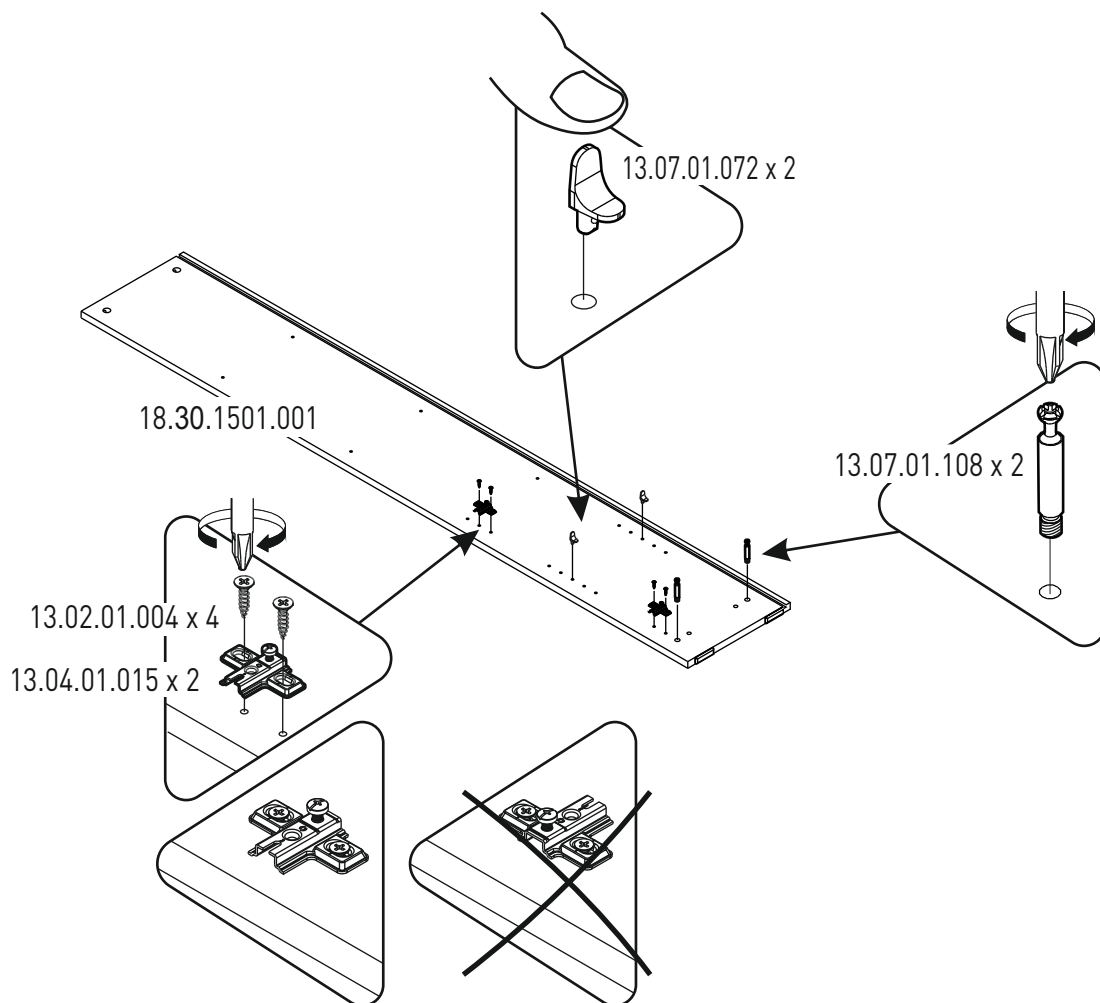
2



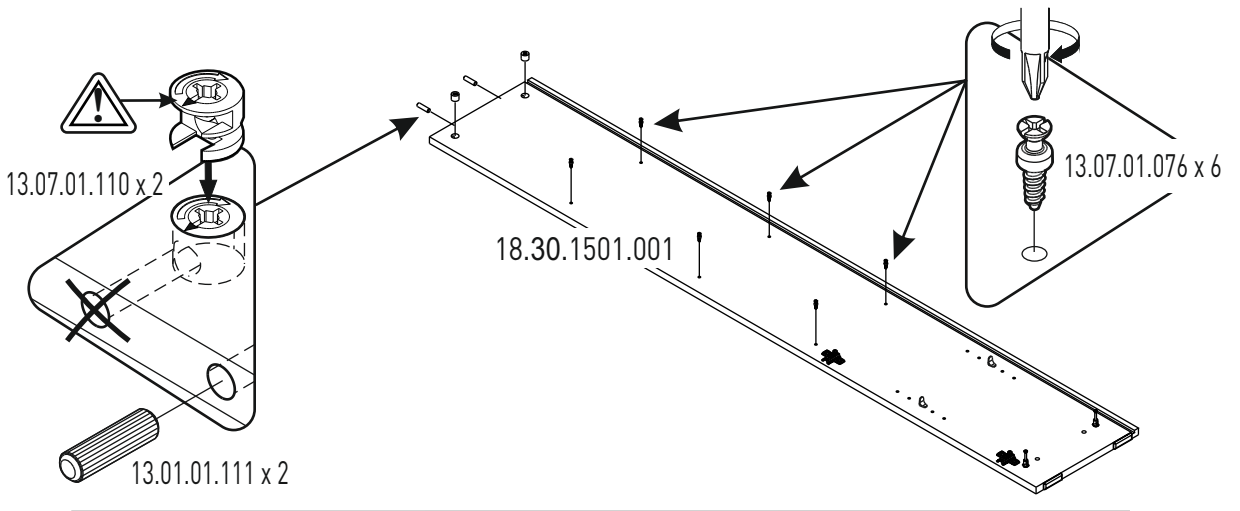
3



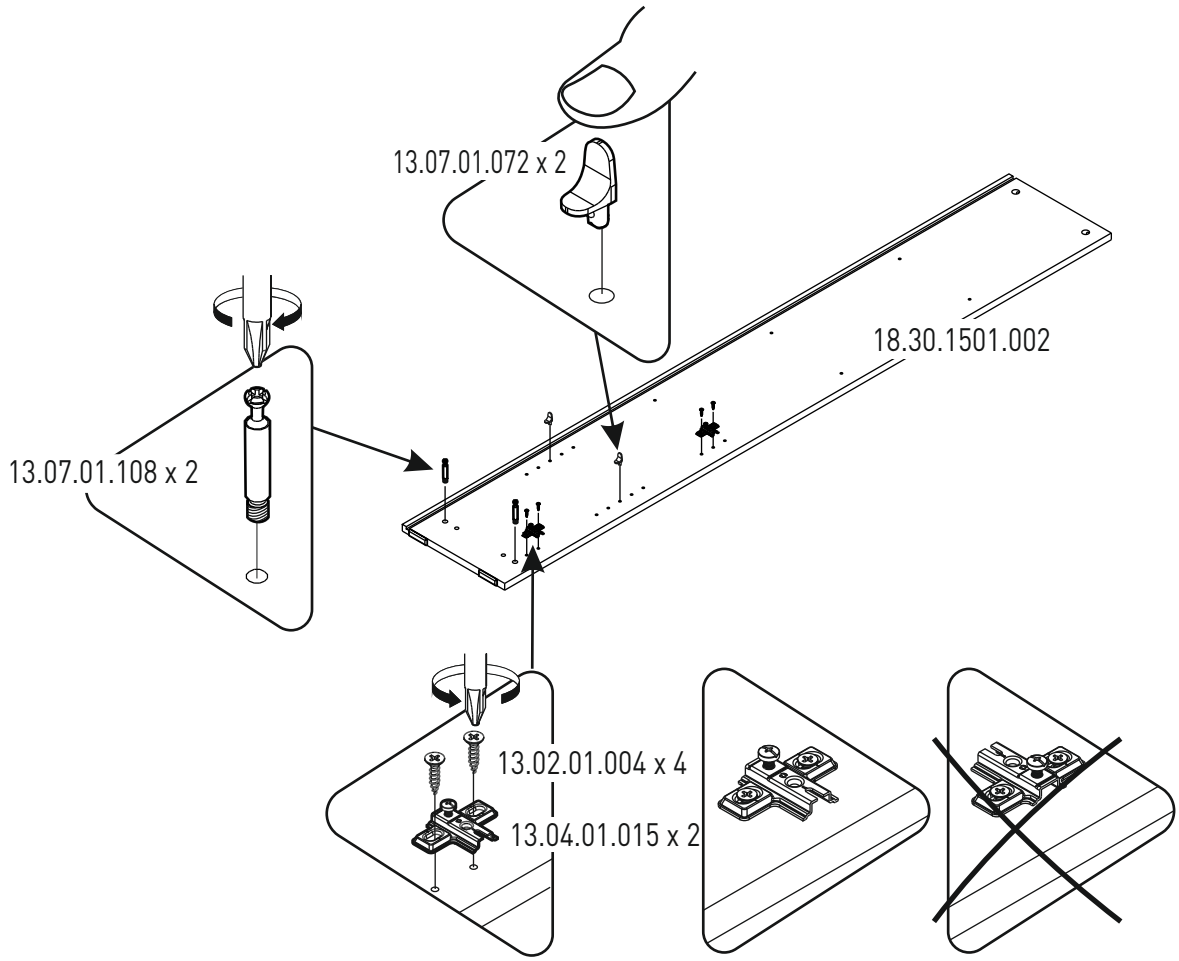
4



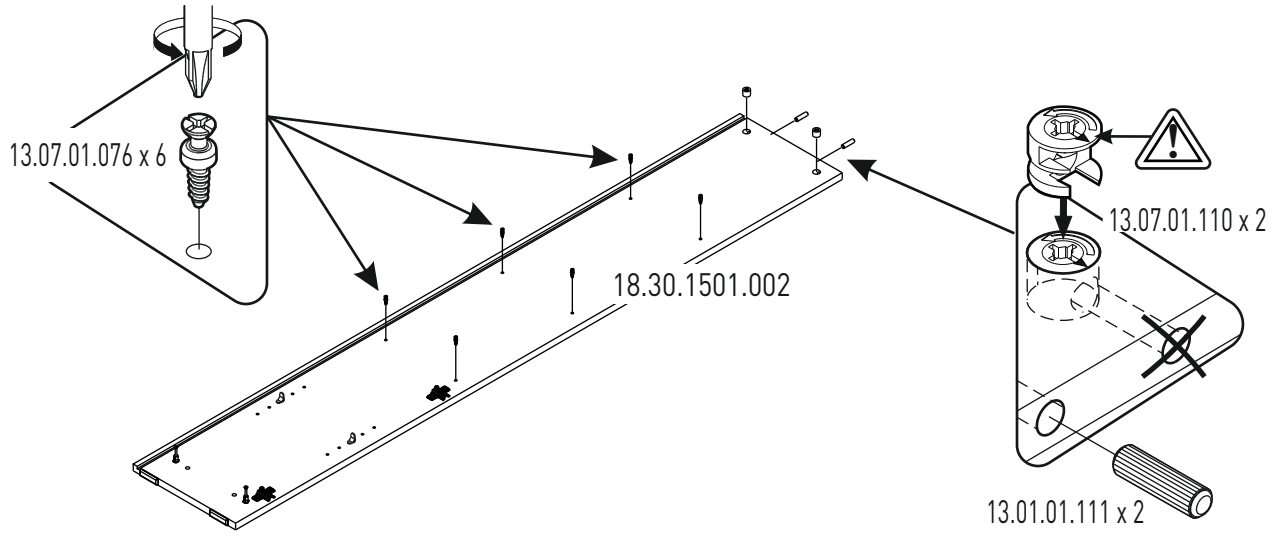
5



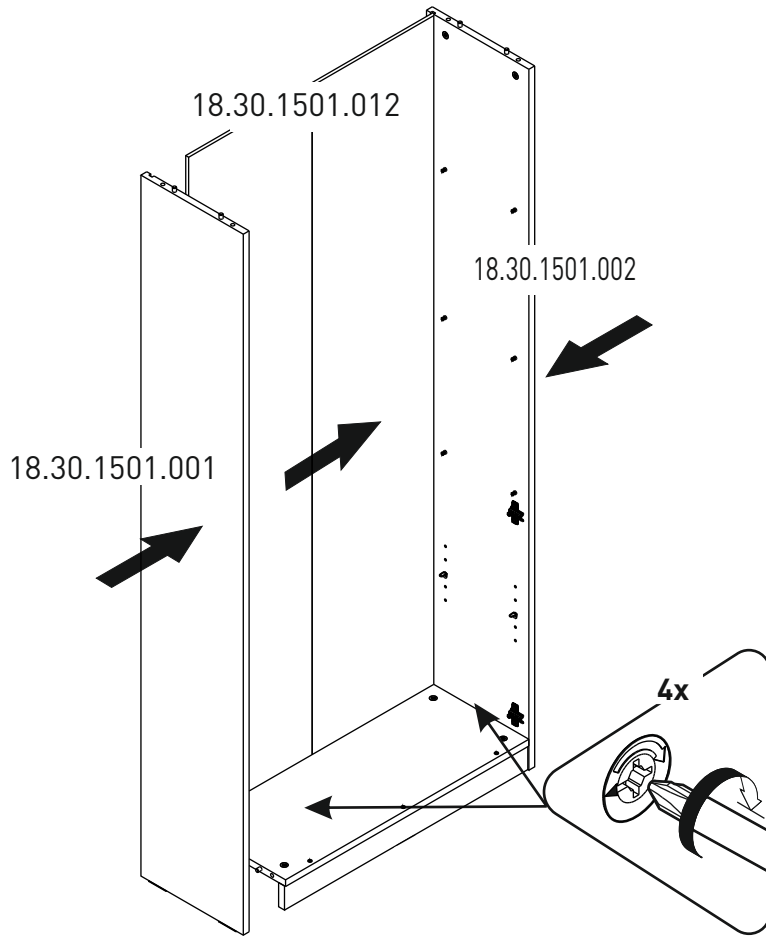
6



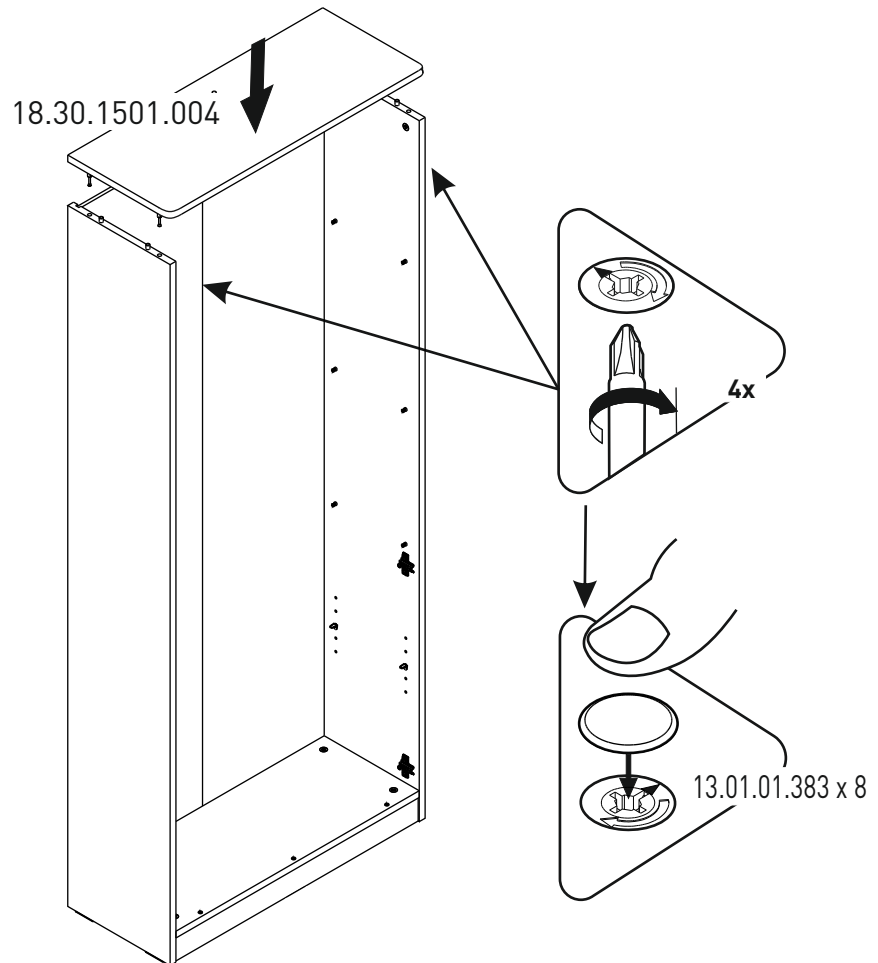
7



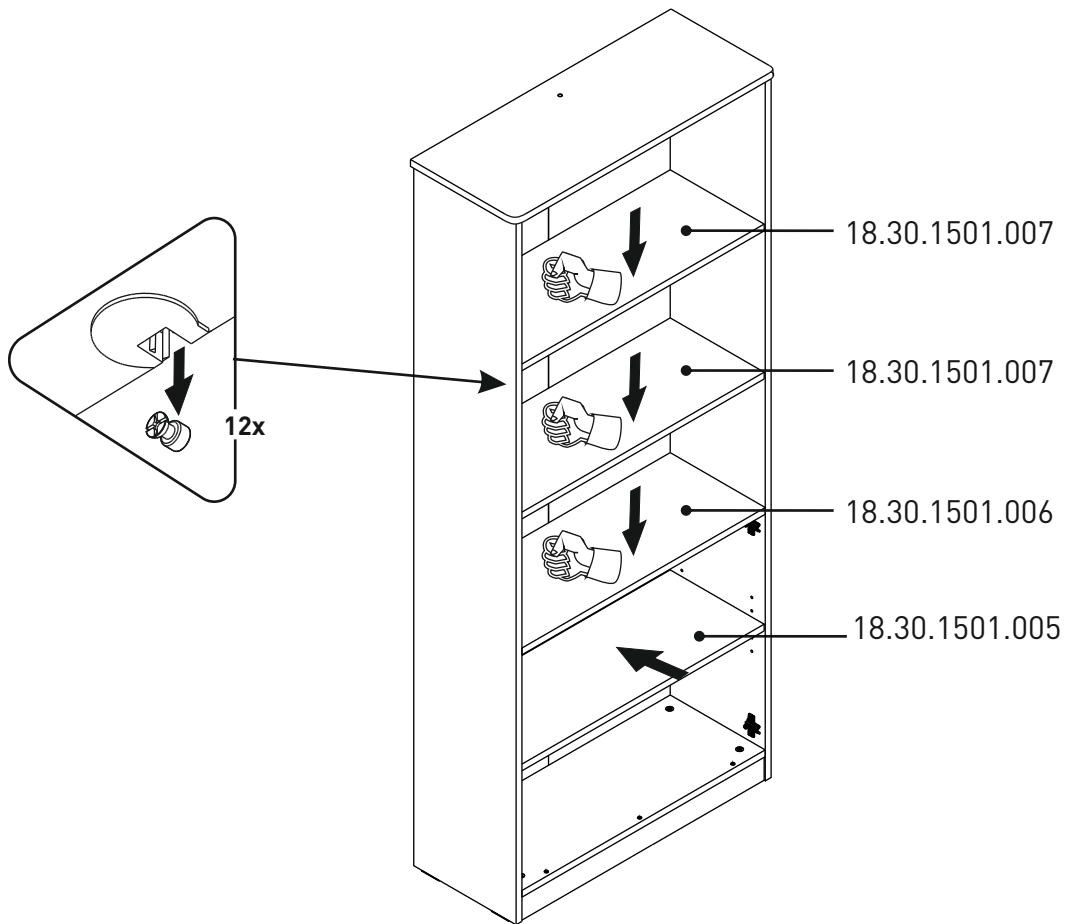
8



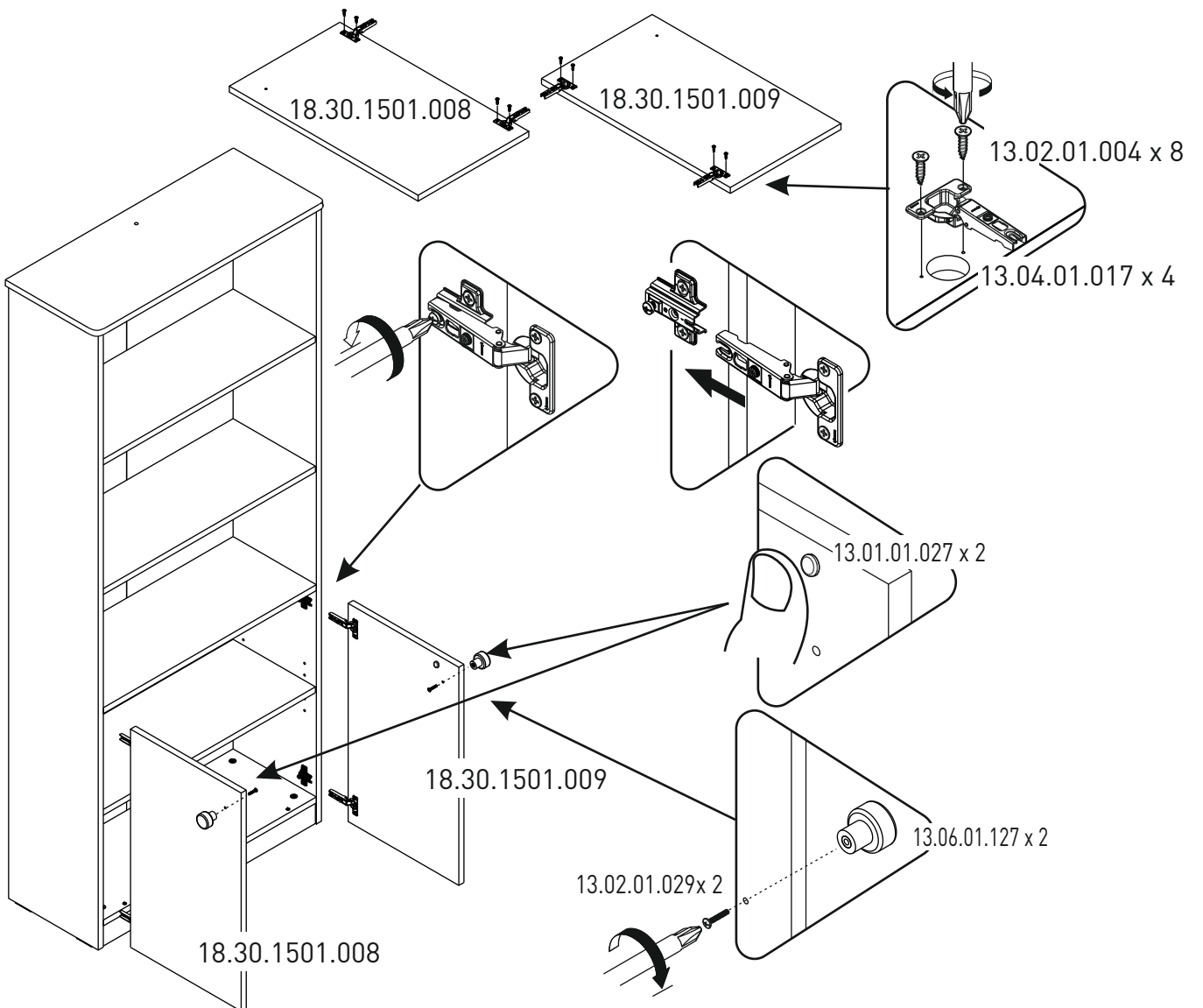
9

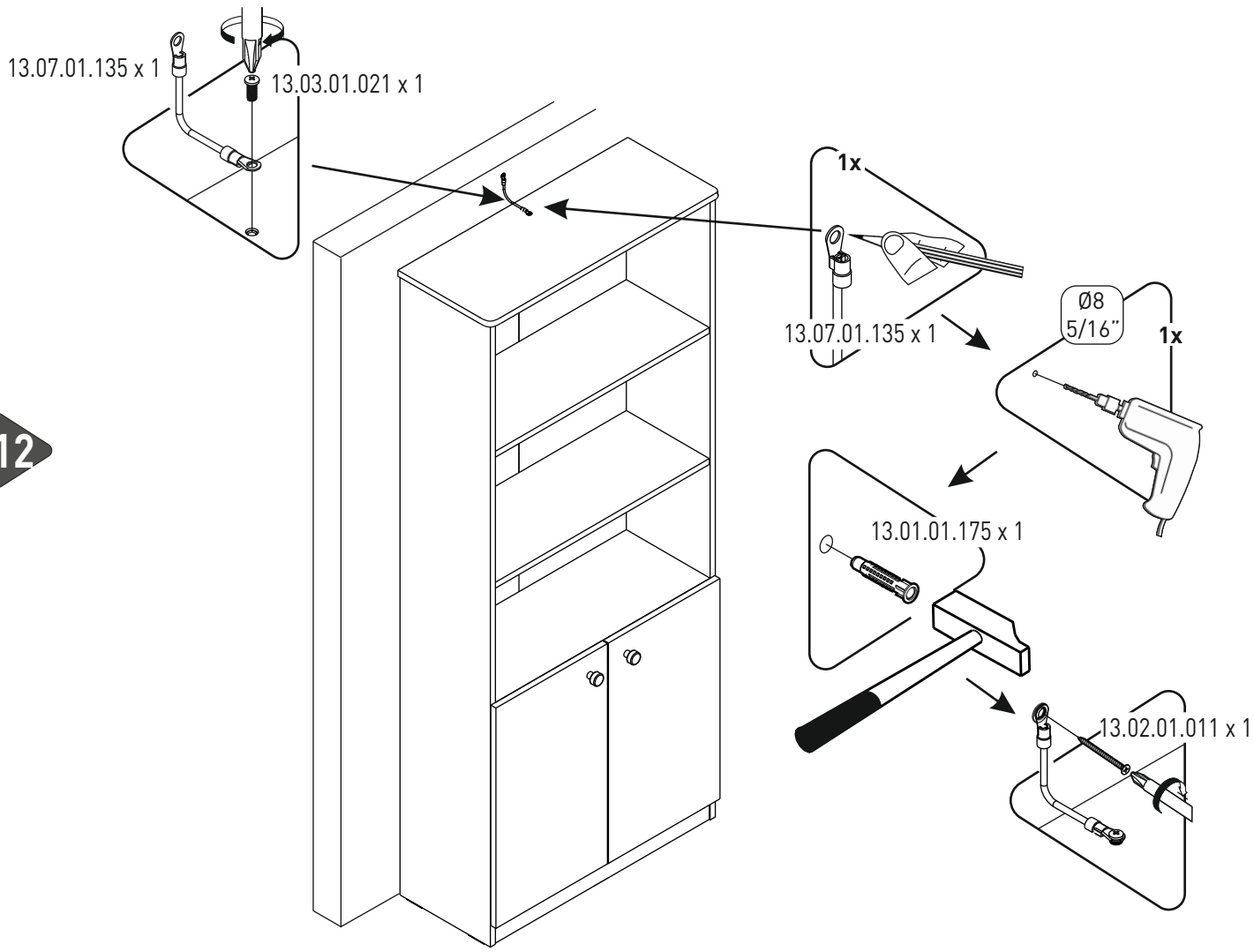


10

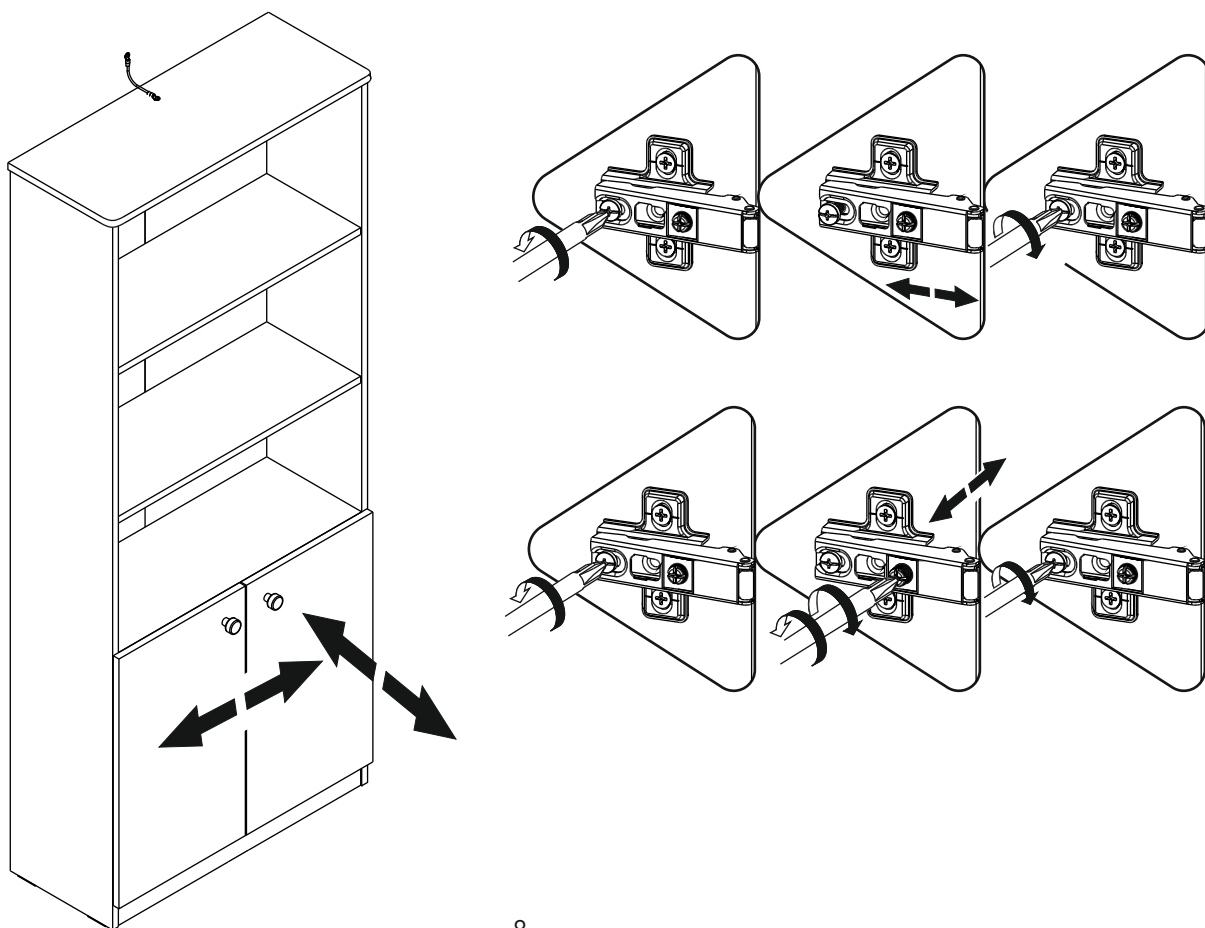


11





12



i