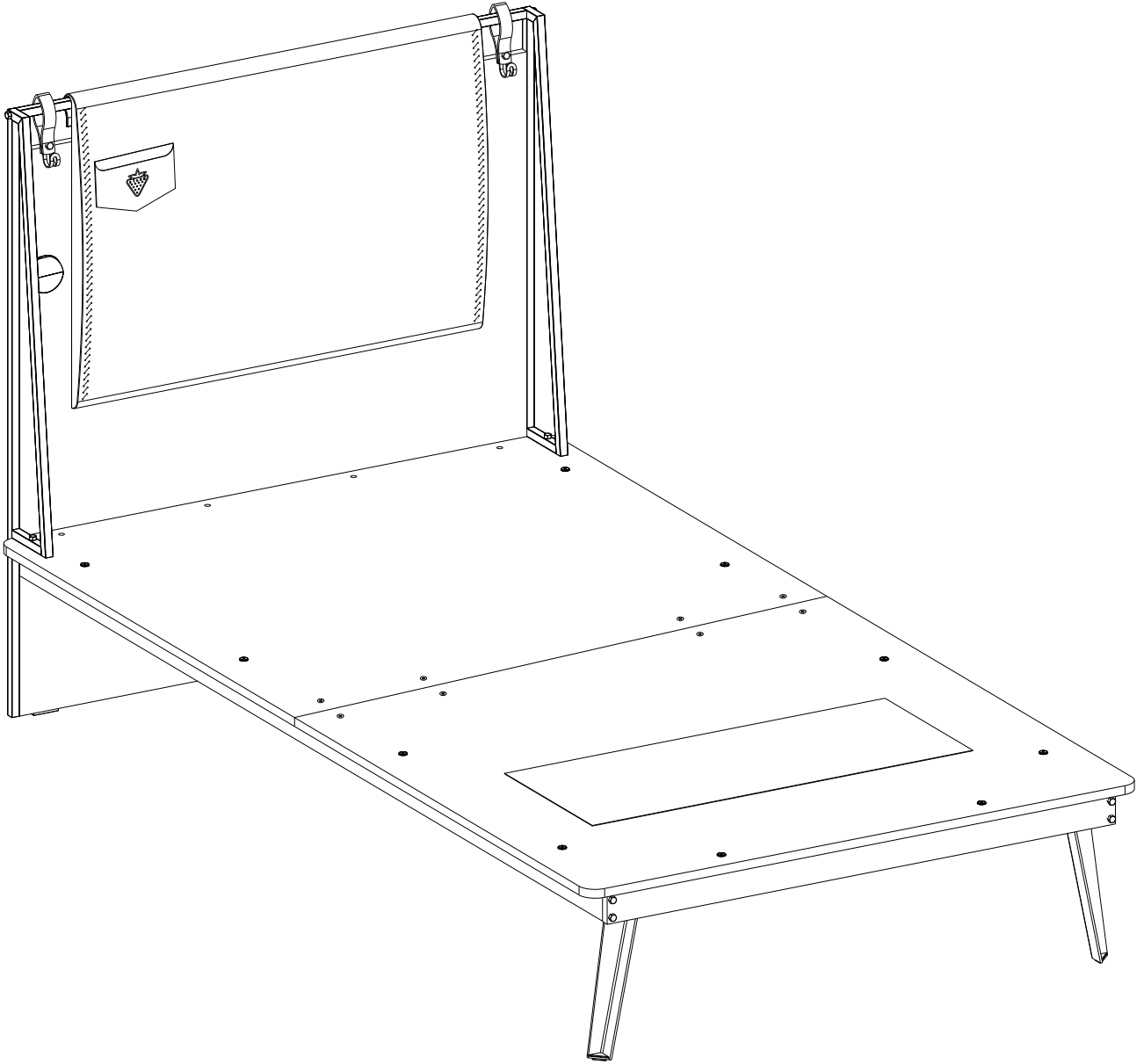
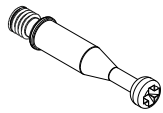
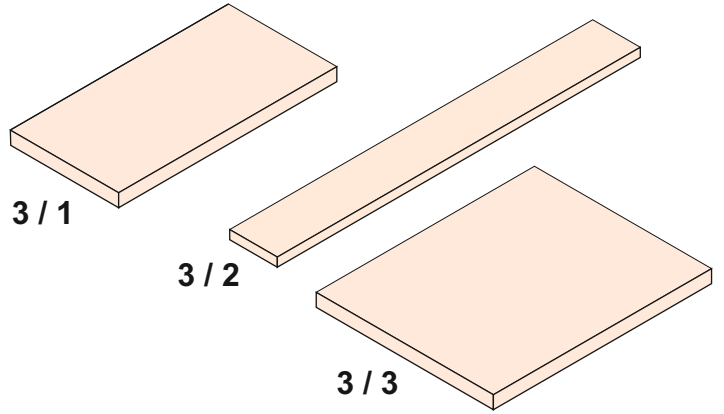
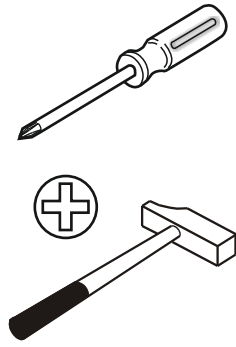
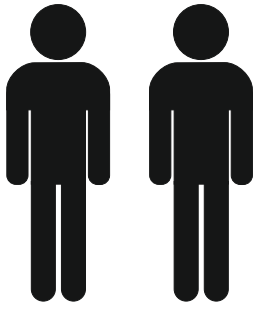


# 20.52.1308.01





13.07.01.108 x 4



13.07.01.110 x 12



13.01.01.058 x 12



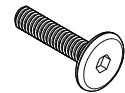
13.03.01.087 x 2  
M4X13



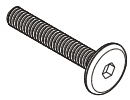
13.03.01.007 x 2  
M4X13



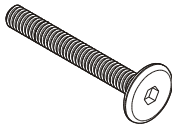
13.03.01.023 x 2  
M6x15



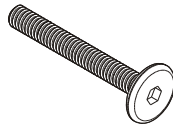
13.03.01.027 x 5  
M6x25



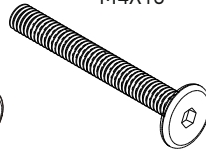
13.03.01.029 x 6  
M6x30



13.03.01.037 x 4  
M6x45



13.50.01.057 x 8  
M6x50



13.03.01.062 x 2  
M6x70



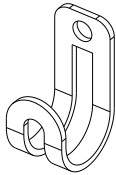
13.03.01.111 x 2  
M4X35



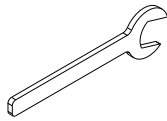
13.03.01.090 x 10



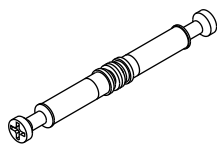
13.03.01.006 x 4  
M4x12



13.07.02.124 x 2



13.07.02.085 x 1



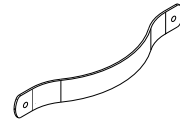
13.07.01.109 x 4



13.07.01.093 x 8



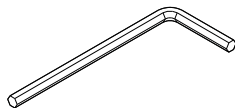
13.03.01.028 x 3  
M6X25



13.06.01.153 x 2



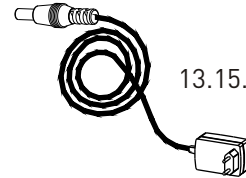
13.03.01.101 x 2  
M4x30



13.07.01.016 x 1

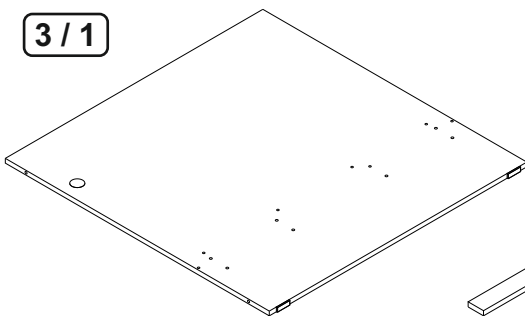


13.15.01.151 x 1

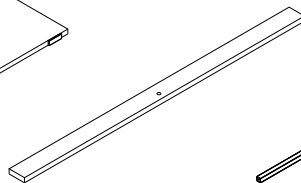


13.15.01.093 x 1

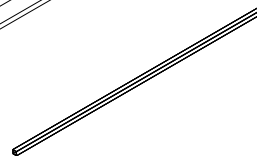
3 / 1



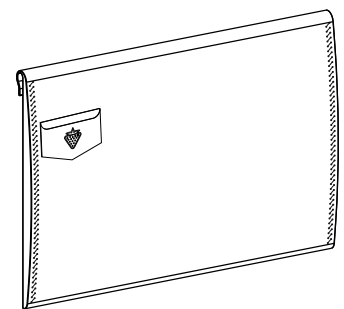
18.52.1308.051 x 1



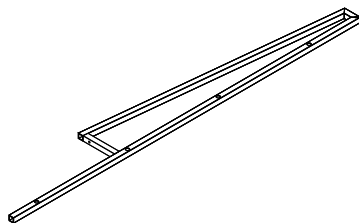
18.52.1308.056 x 1



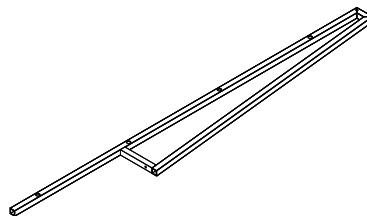
18.52.1308.253 x 1



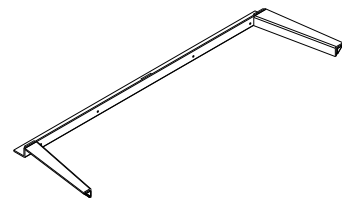
13.10.01.235 x 1



18.52.1308.257 x 1

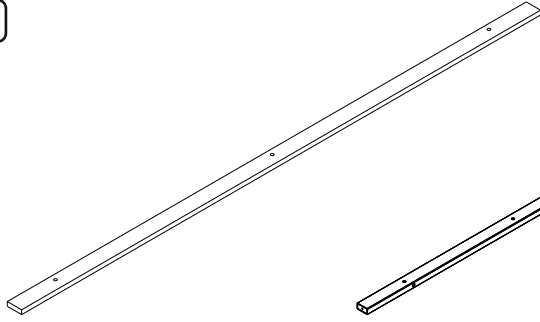


18.52.1308.256 x 1

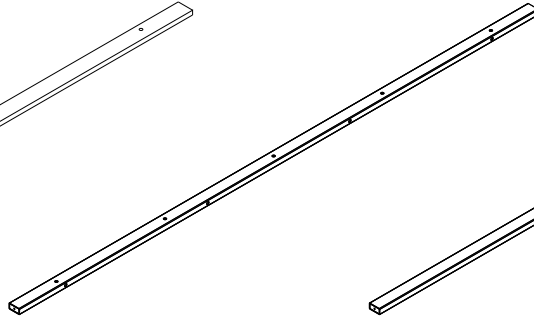


18.52.1308.254 x 1

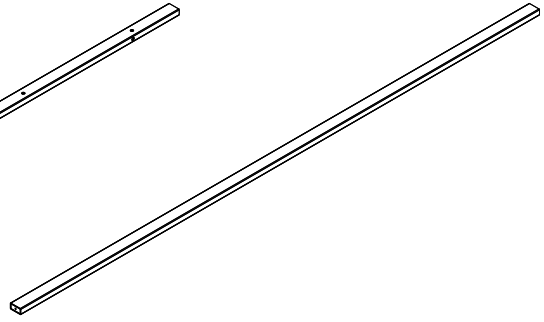
3 / 2



18.52.1308.054 x 2

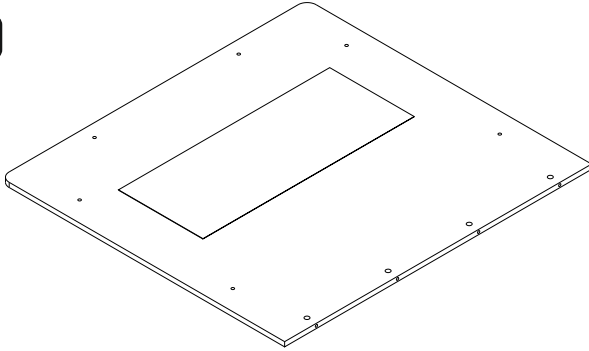


18.52.1308.252 x 2

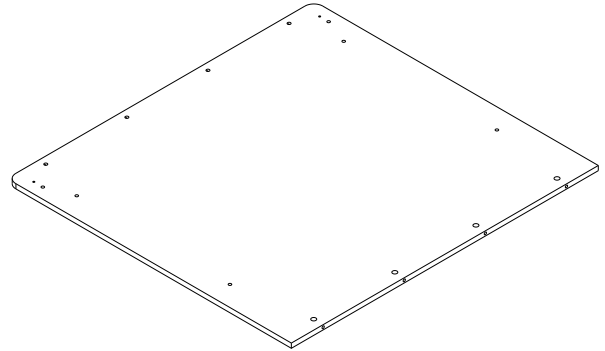


18.52.1308.251 x 1

3 / 3

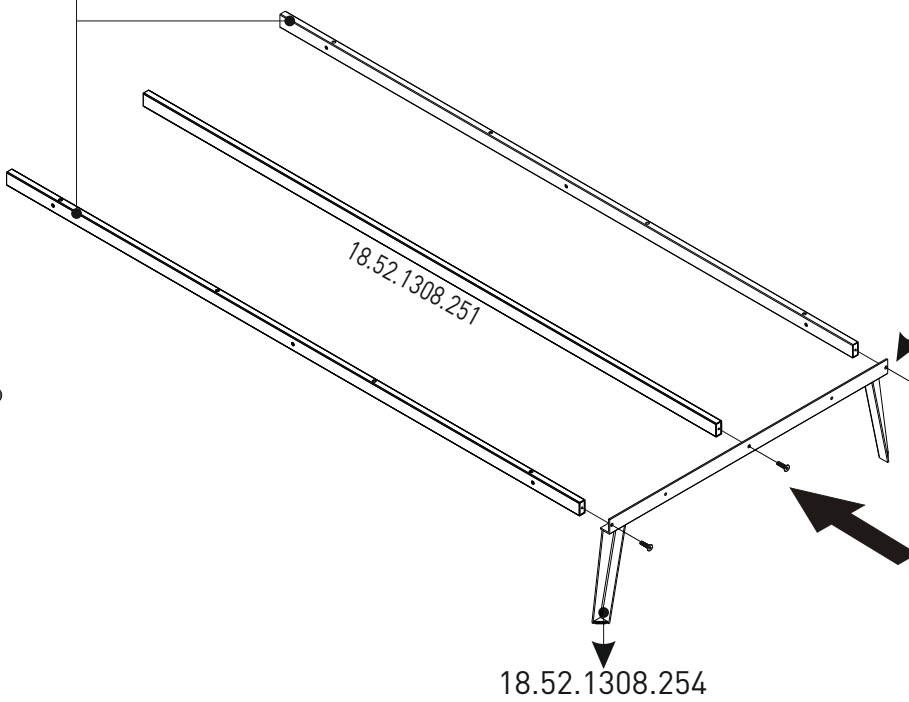


18.52.1308.058 x 1



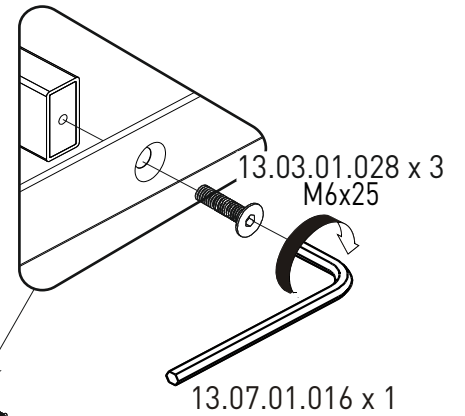
18.52.1308.057 x 1

18.52.1308.252 x 2



18.52.1308.251

18.52.1308.254

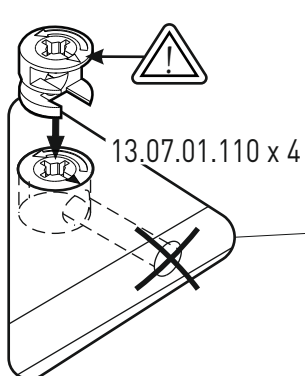


13.03.01.028 x 3  
M6x25

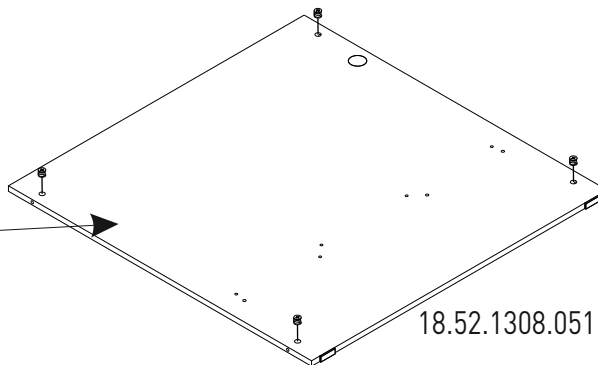
13.07.01.016 x 1

1

2

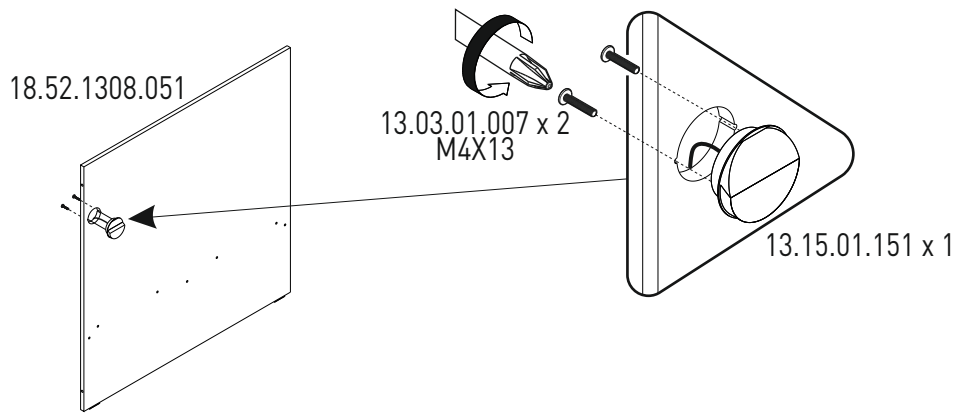


13.07.01.110 x 4

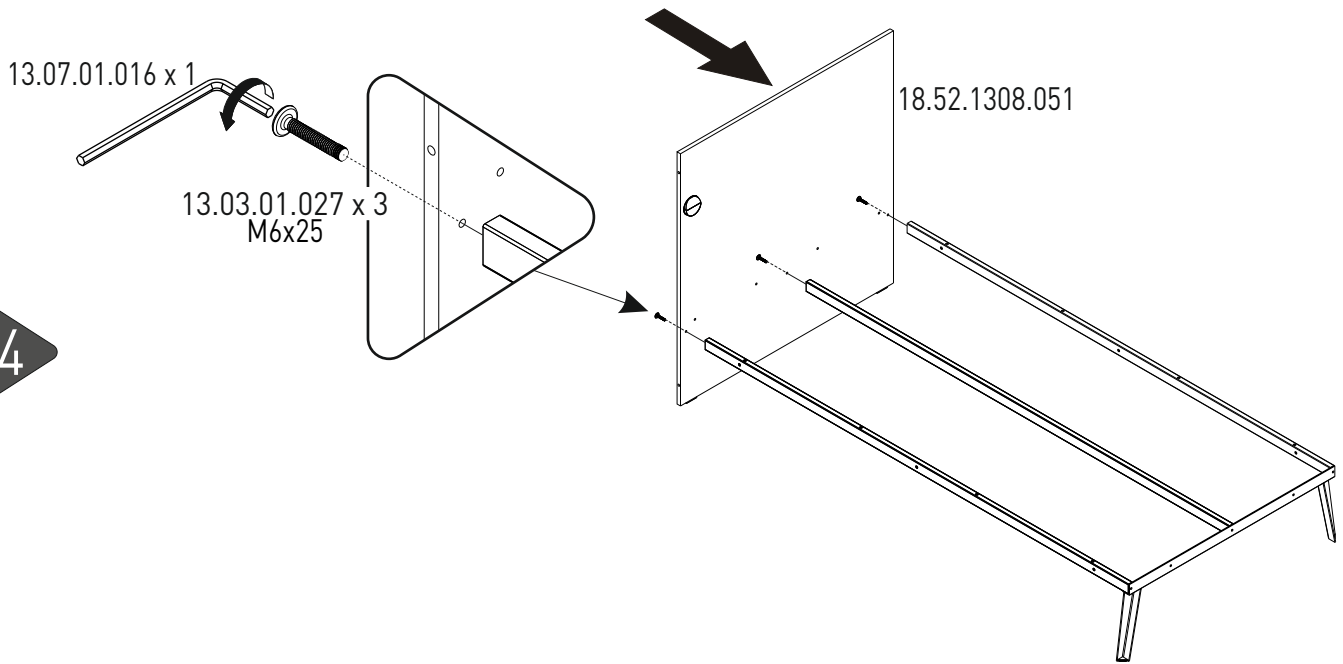


18.52.1308.051

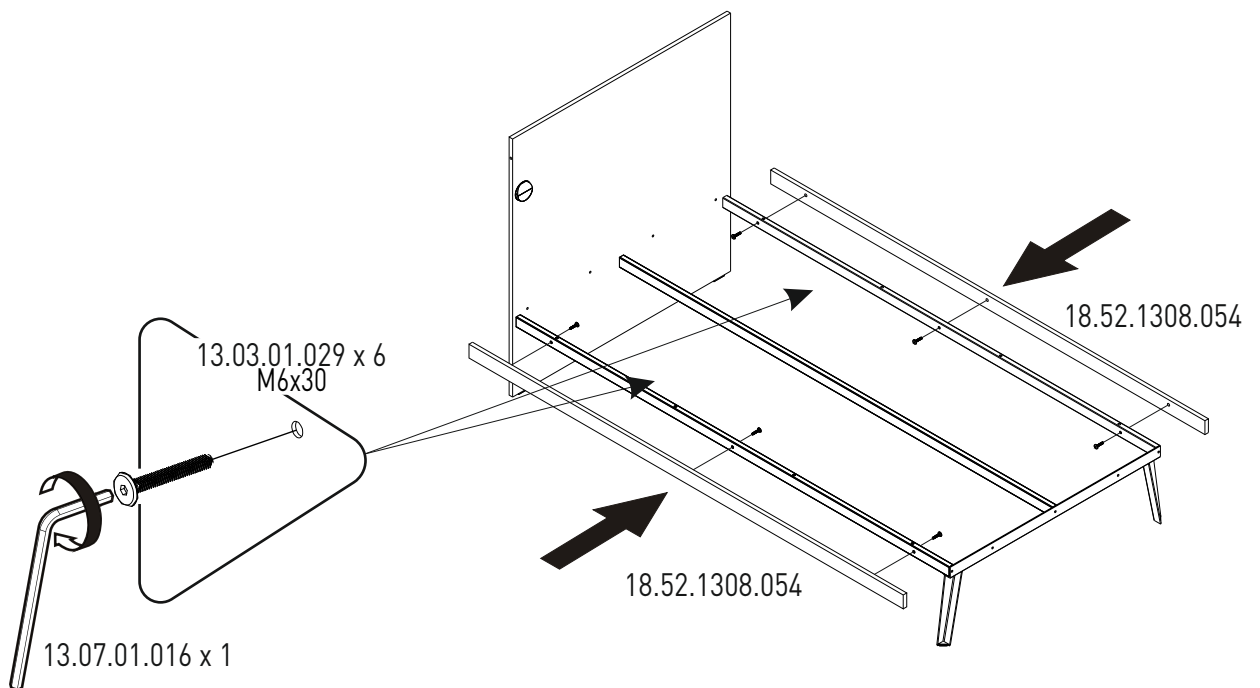
3



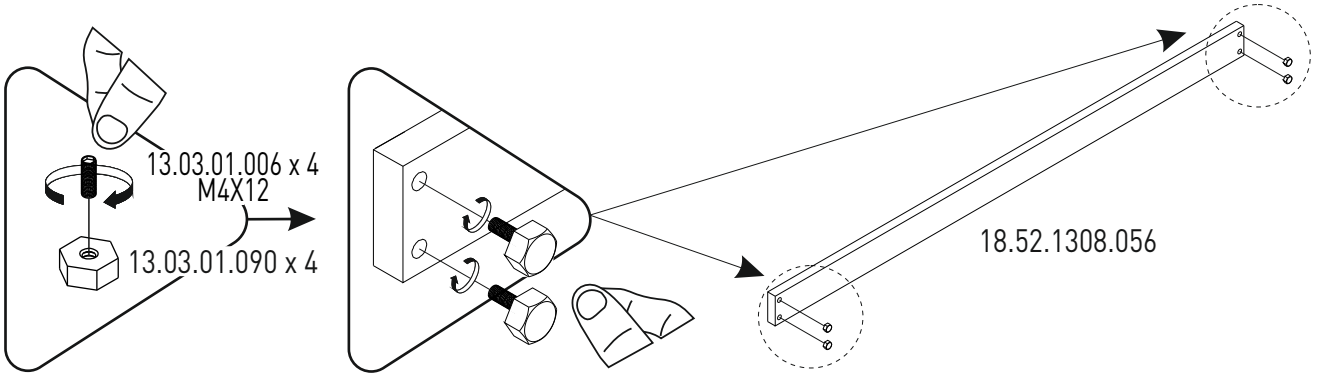
4



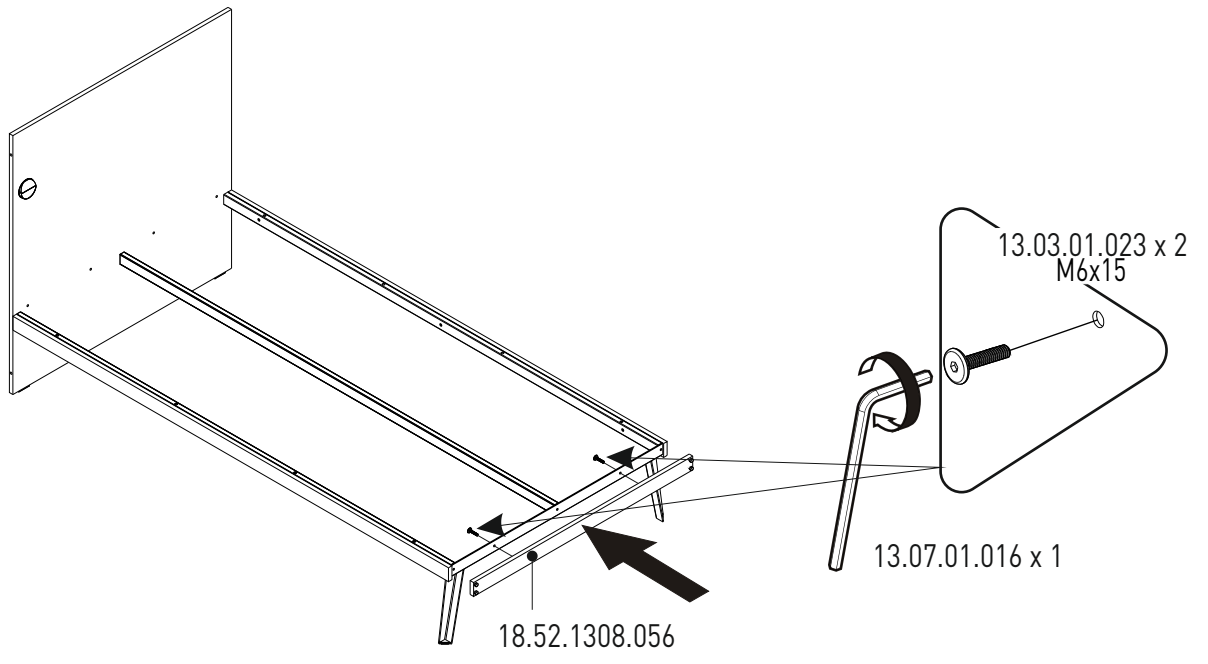
5



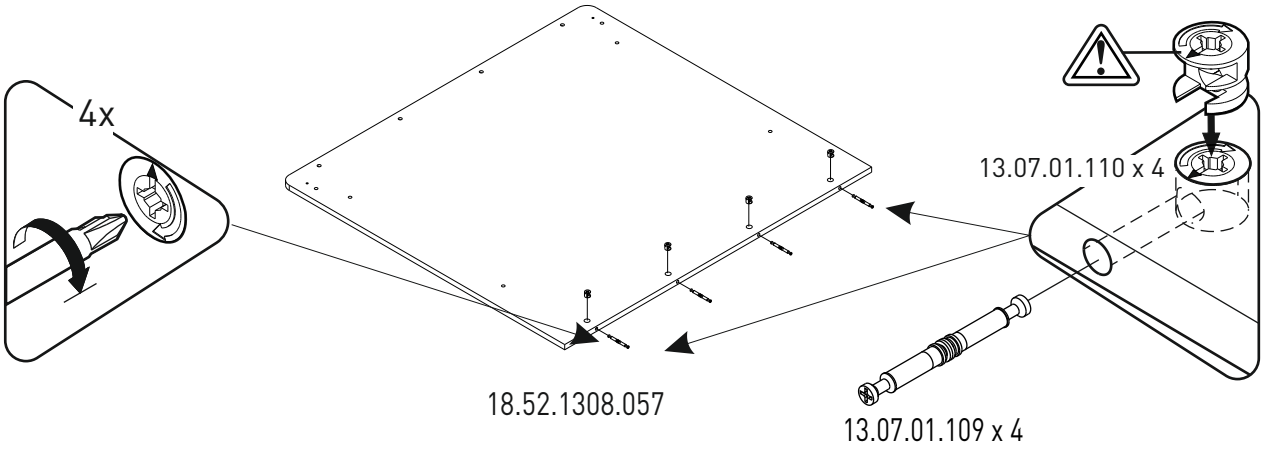
6



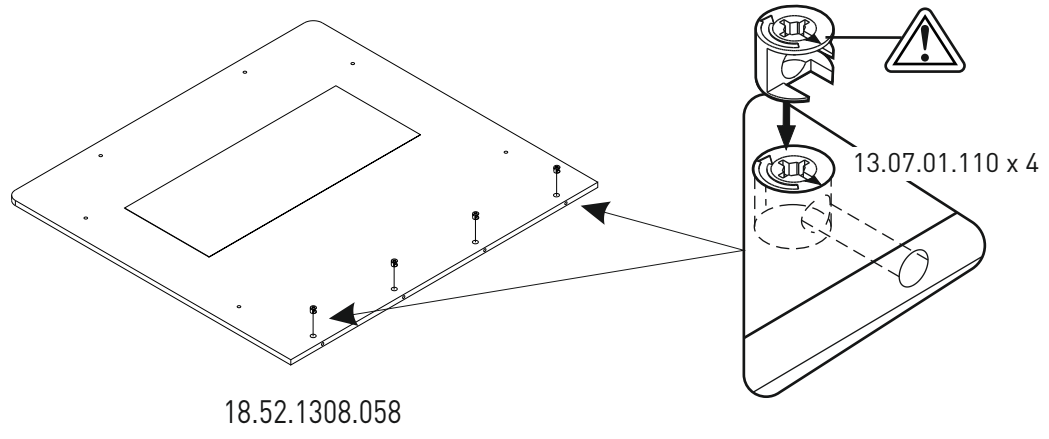
7



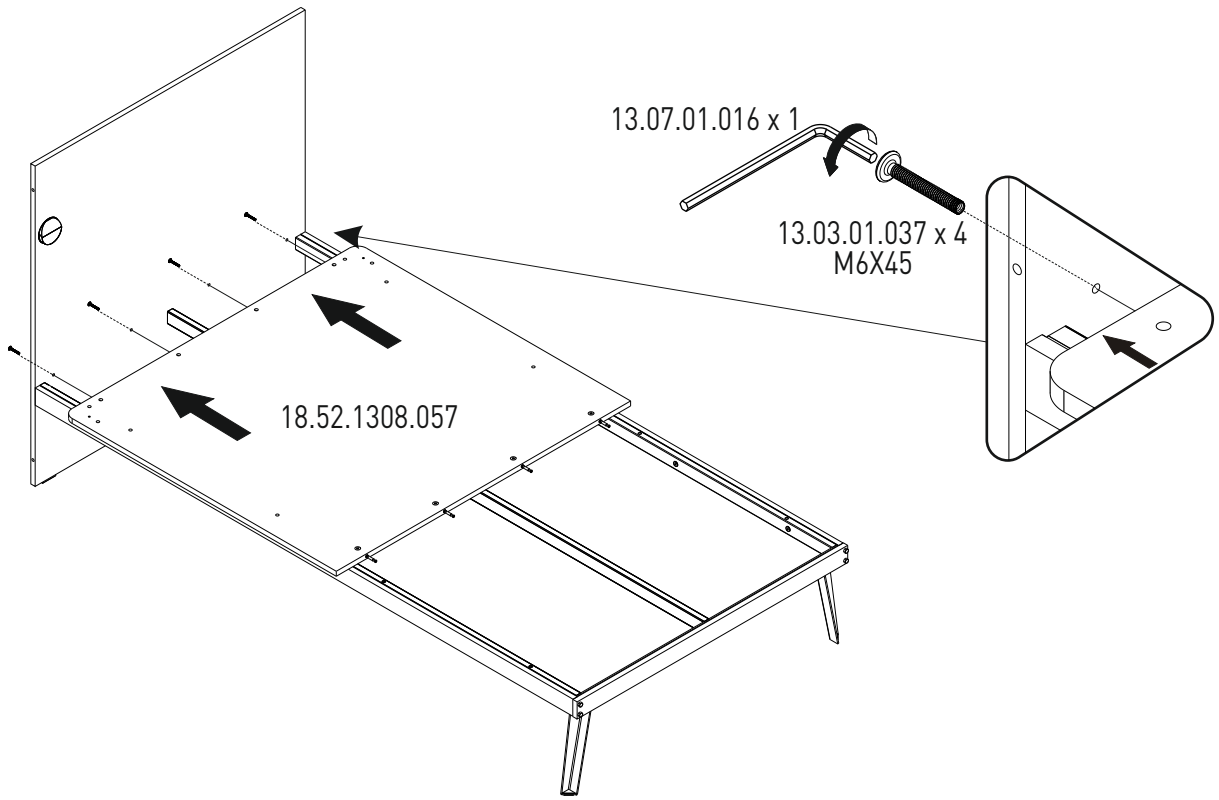
8



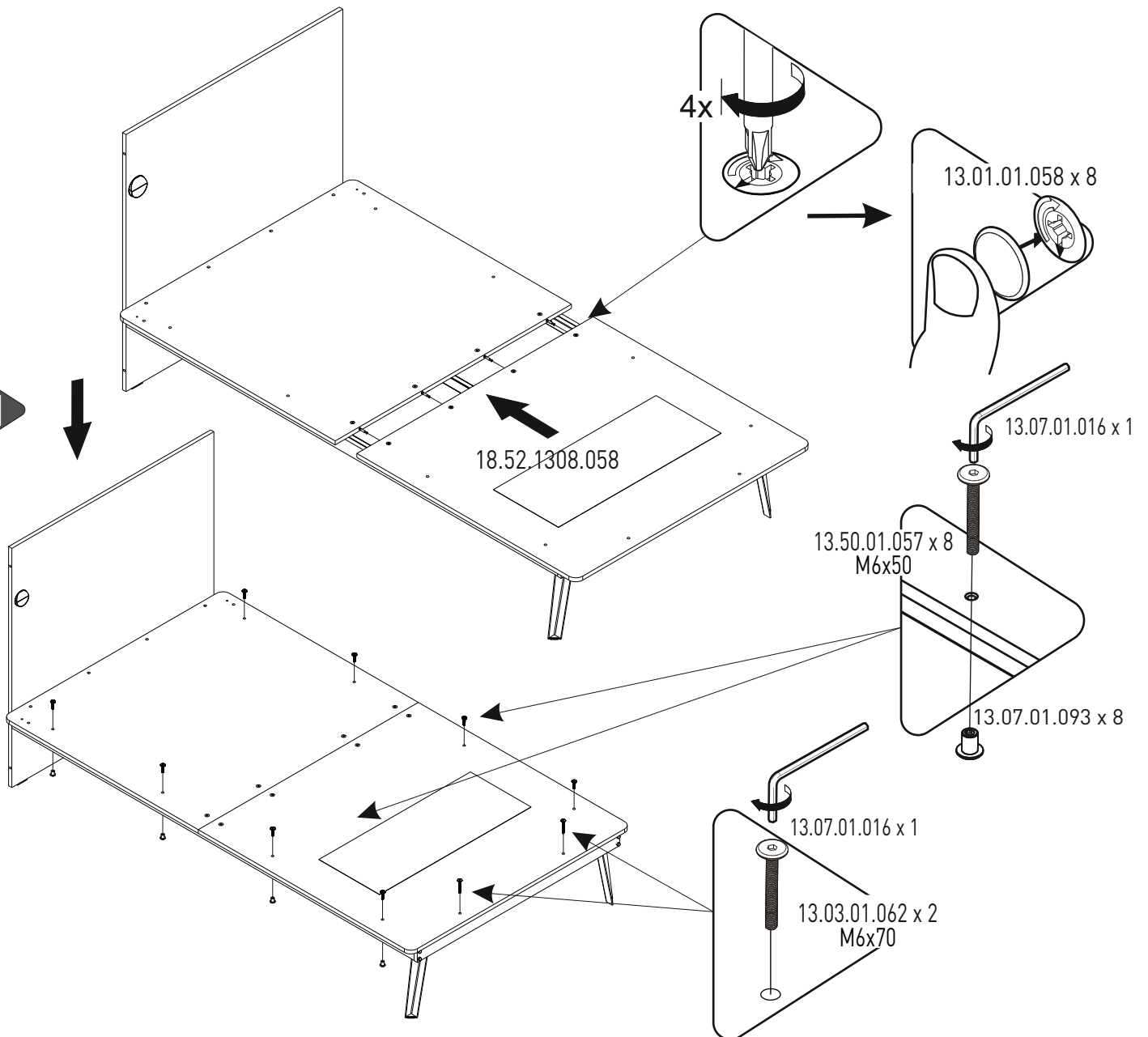
9



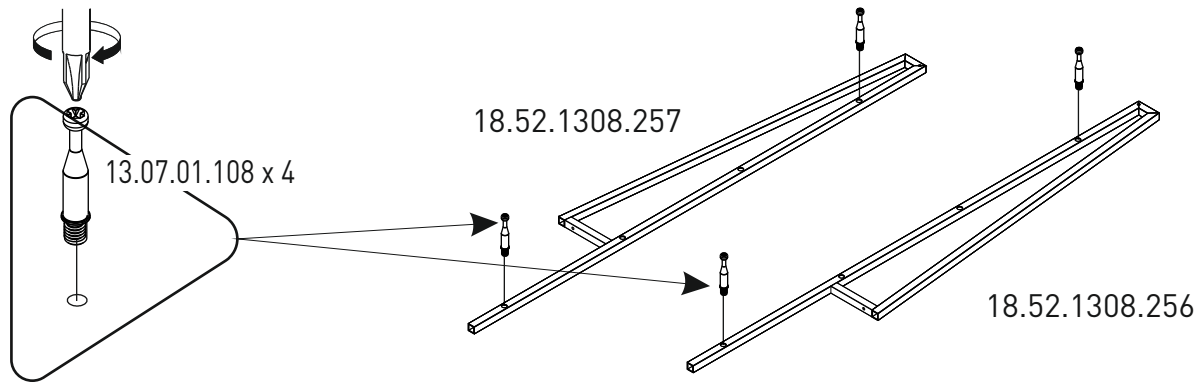
10



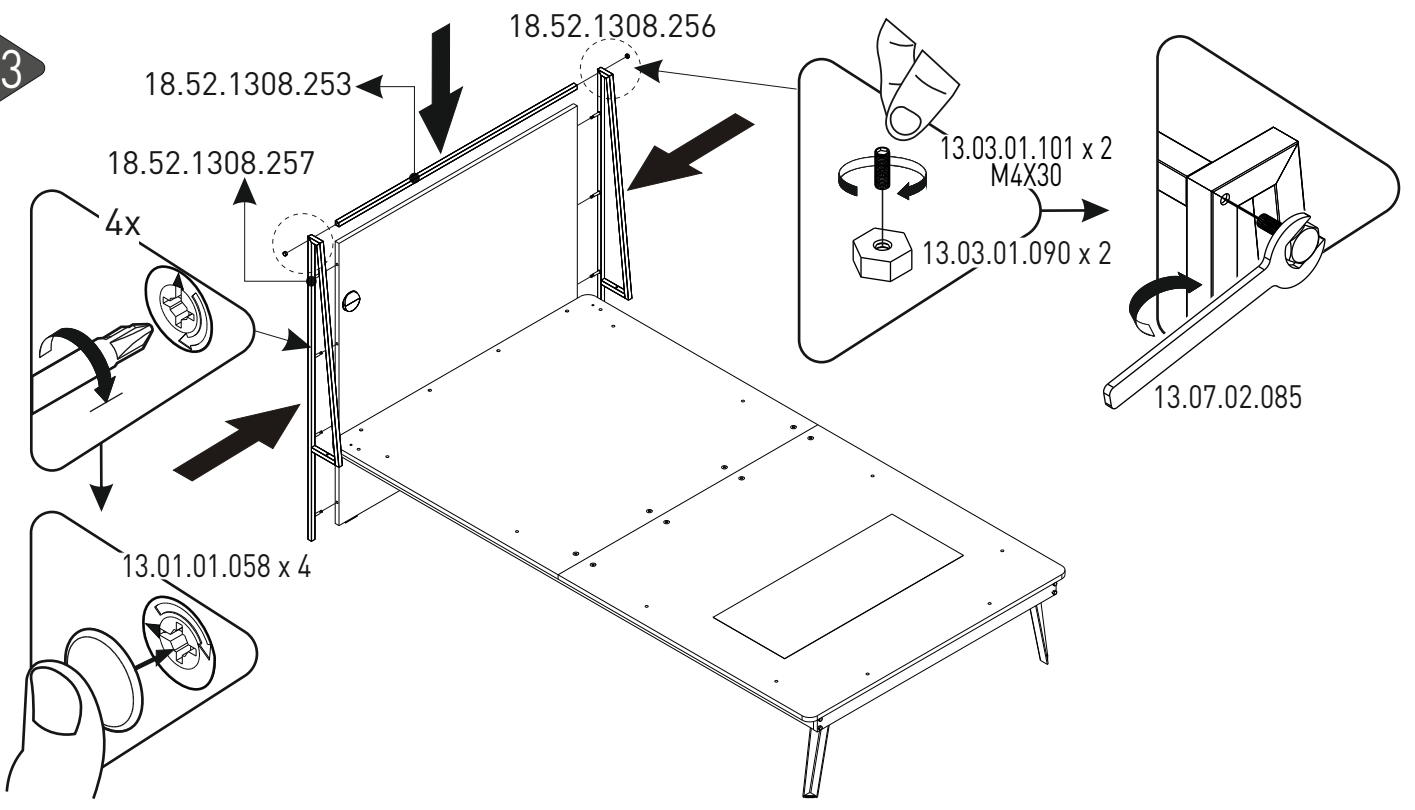
11



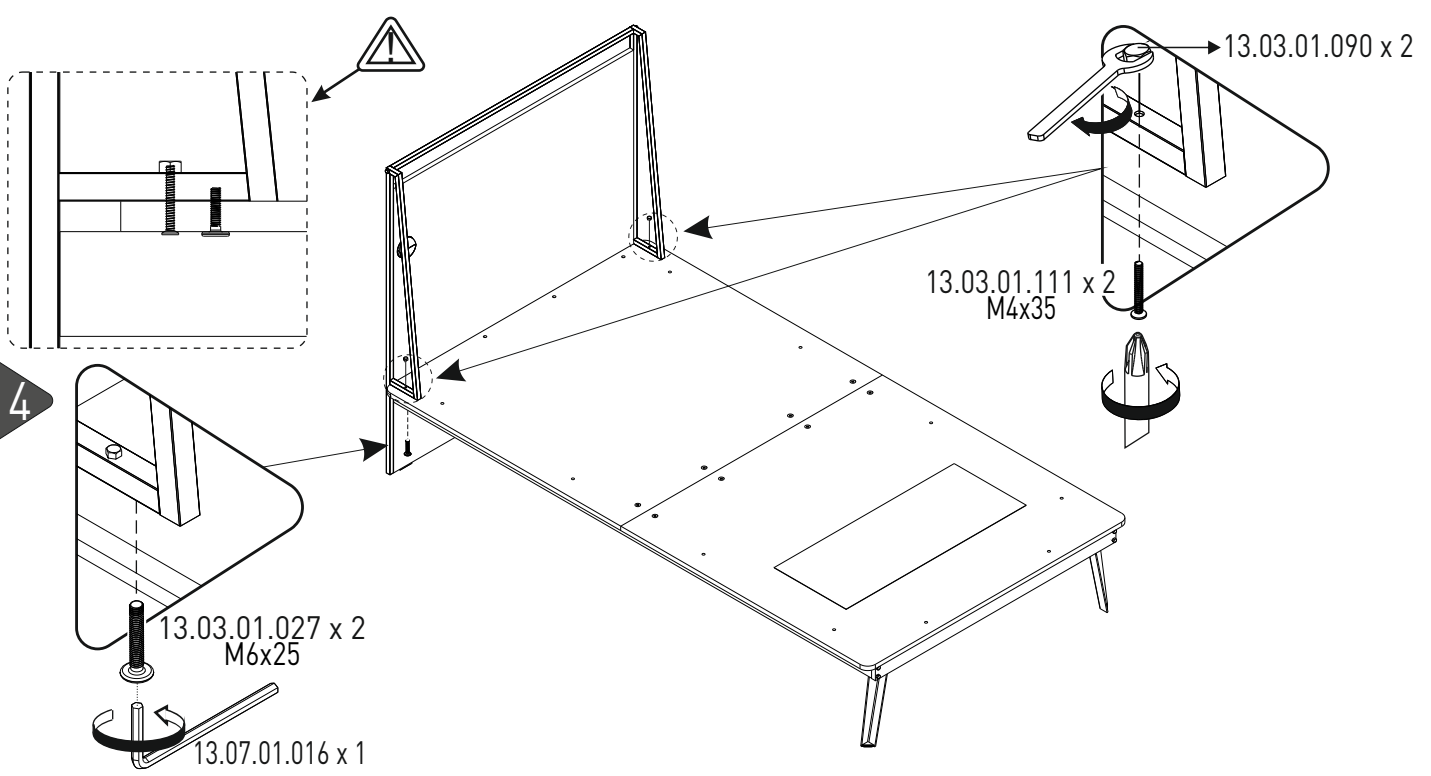
12



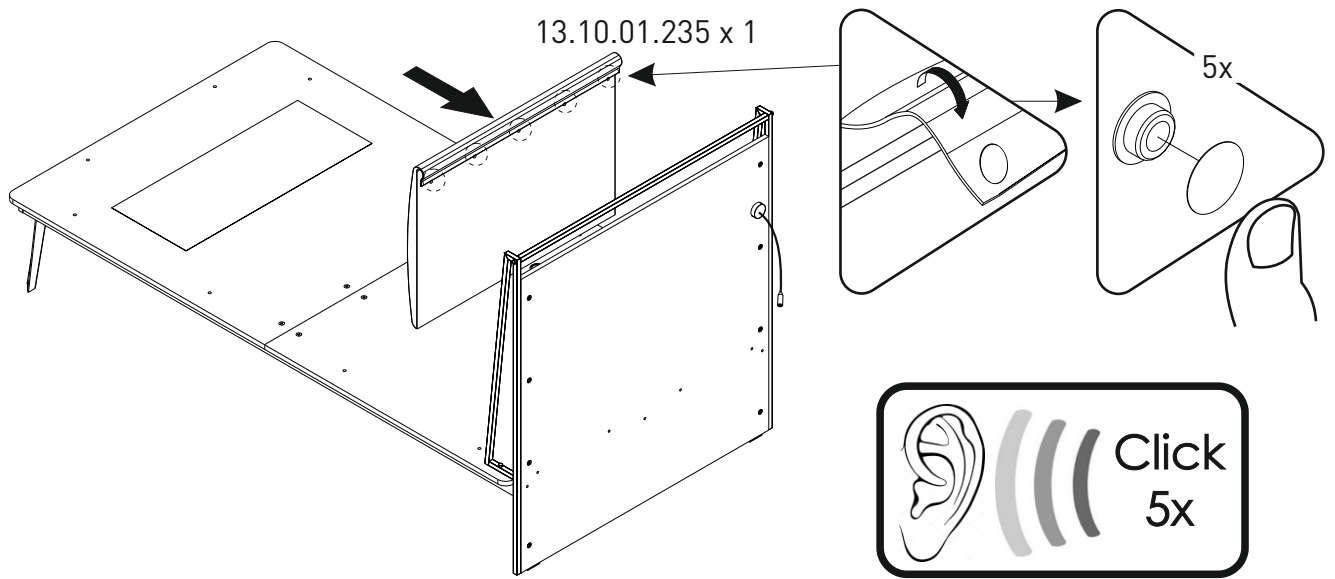
13



14



15



16

