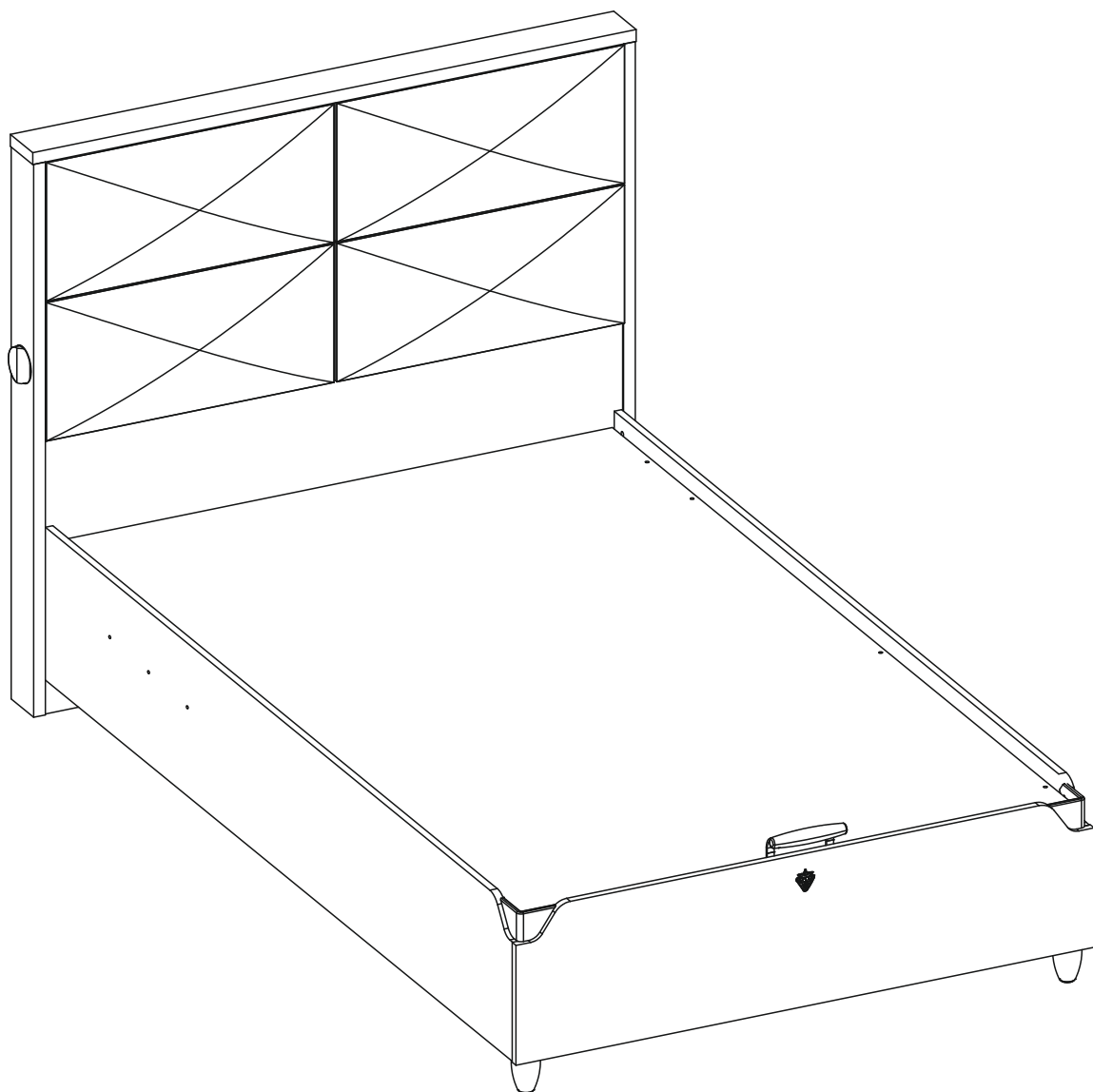
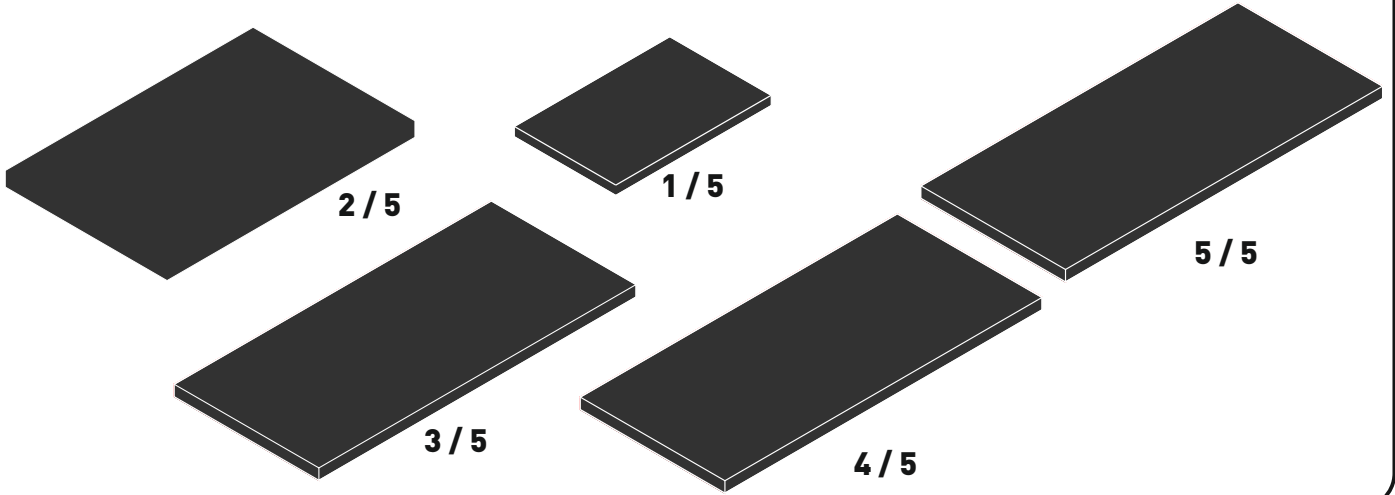
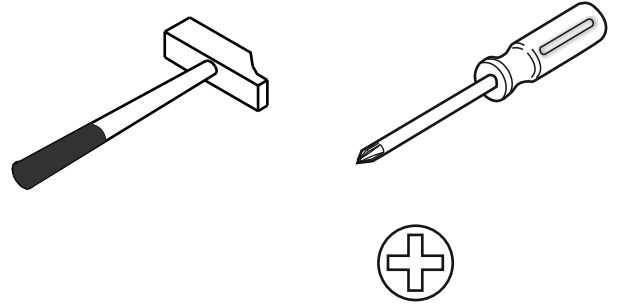
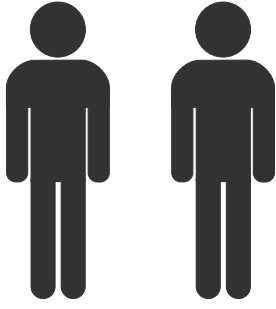


20.50.1707.00





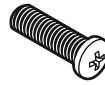
13.07.01.093 x 12



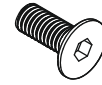
13.02.01.017 x 26



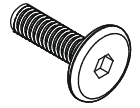
13.07.01.296 x 2



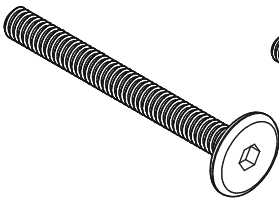
M6X20
13.03.01.026 x 6



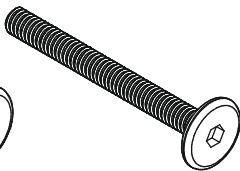
M6X15
13.03.01.024 x 6



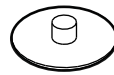
M6X15
13.03.01.023 x 2



M6X55
13.03.01.039 x 8



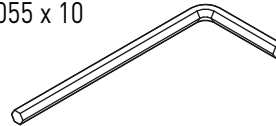
M6X40
13.03.01.035 x 4



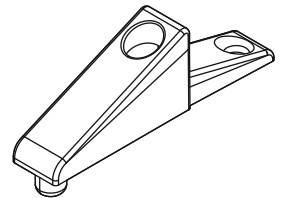
13.01.01.055 x 10



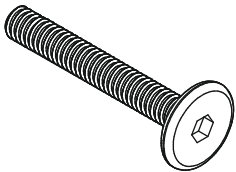
M6X13
13.03.01.021 x 12



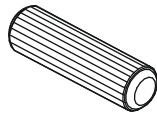
13.07.01.016 x 1



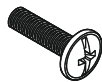
13.01.01.247 x 6



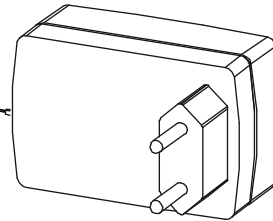
M6X35
13.03.01.033 x 2



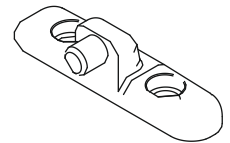
13.01.01.111 x 4



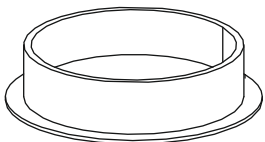
M4X13
13.03.01.007 x 2



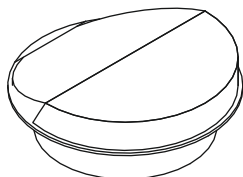
13.15.01.093 x 1



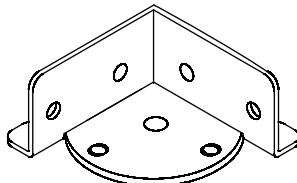
13.01.01.248 x 10



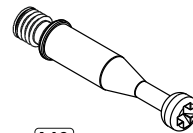
13.01.01.758 x 1



13.15.01.119 x 1



13.07.02.172 x 2

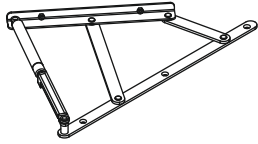


M6
13.07.01.108 x 10

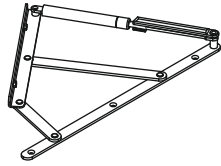


13.07.01.110 x 8

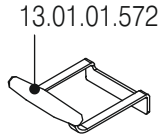
1 / 5



13.07.01.440 x 1



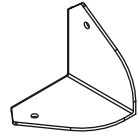
13.07.01.441 x 1



13.01.01.572
18.50.1707.203 x 1

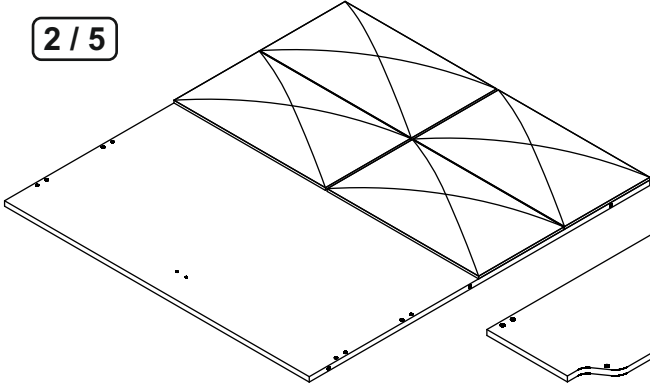


13.01.02.193 x 2

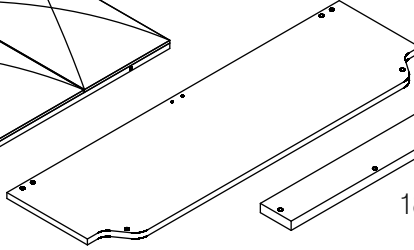


13.01.02.192 x 2

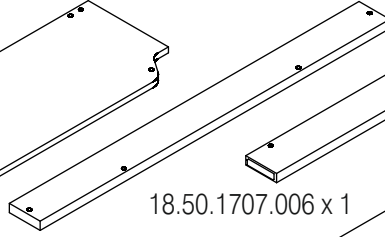
2 / 5



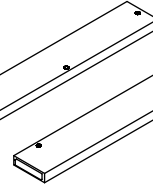
18.50.1707.009 x 1



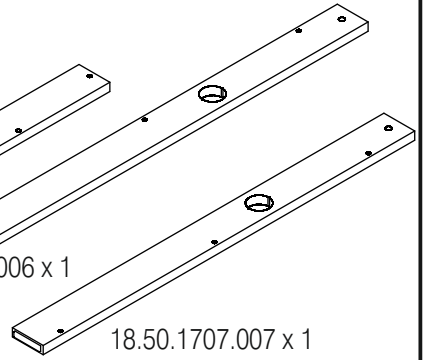
18.50.1707.003 x 1



18.50.1707.008 x 1

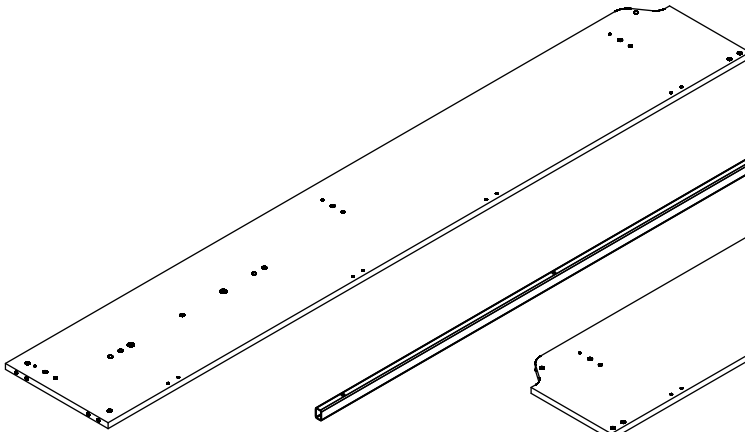


18.50.1707.006 x 1

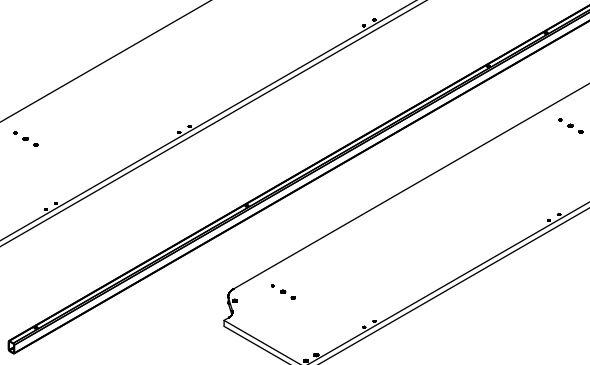


18.50.1707.007 x 1

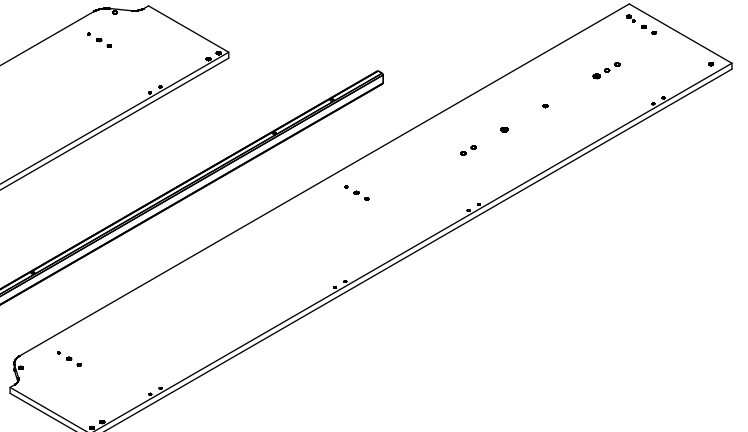
3 / 5



18.50.1707.002 x 1

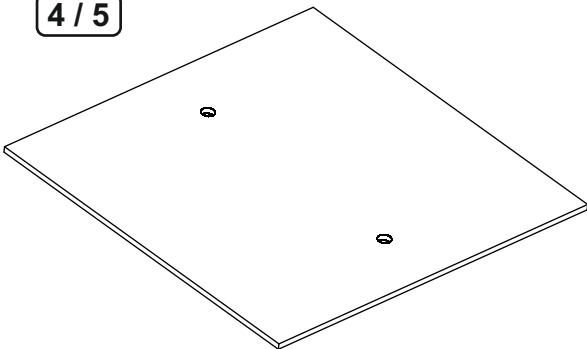


18.50.1707.201 x 2

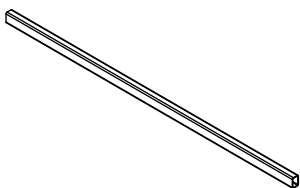


18.50.1707.001 x 1

4 / 5

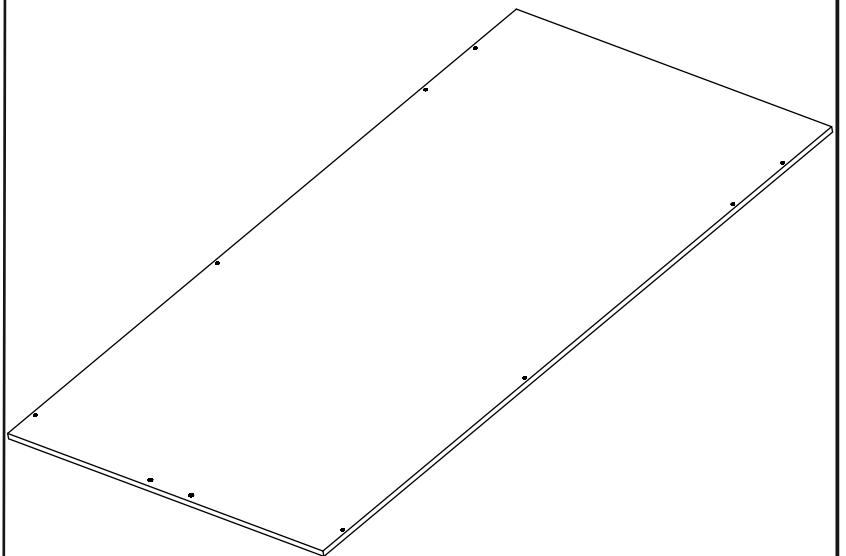


18.50.1707.004 x 2



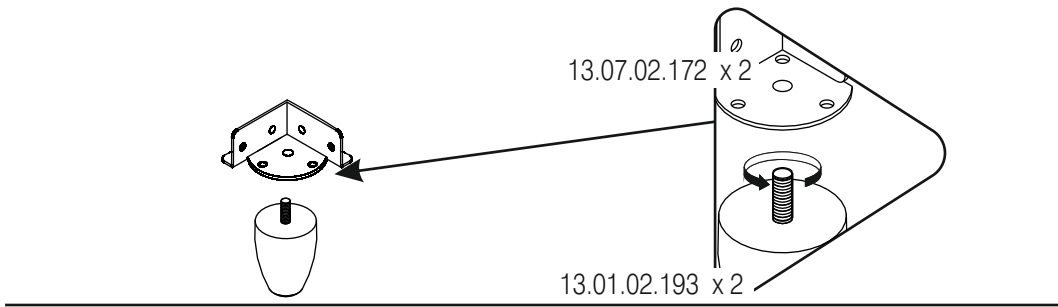
18.50.1707.202

5 / 5

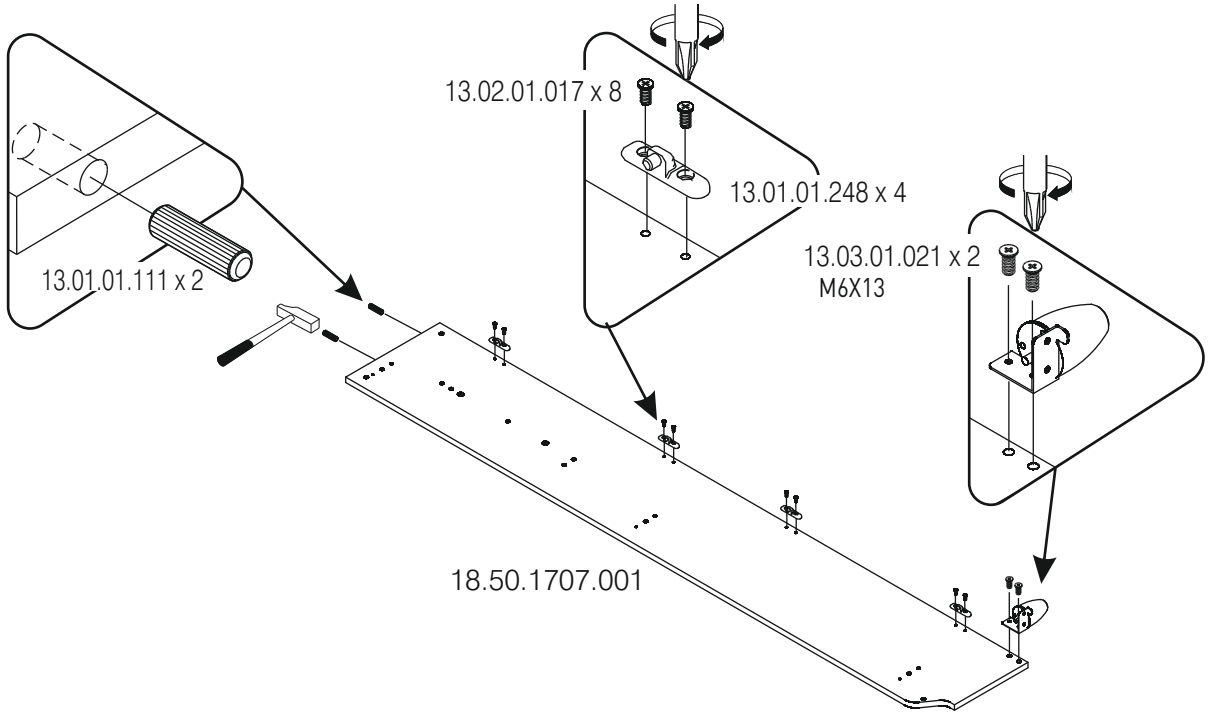


18.50.1707.005

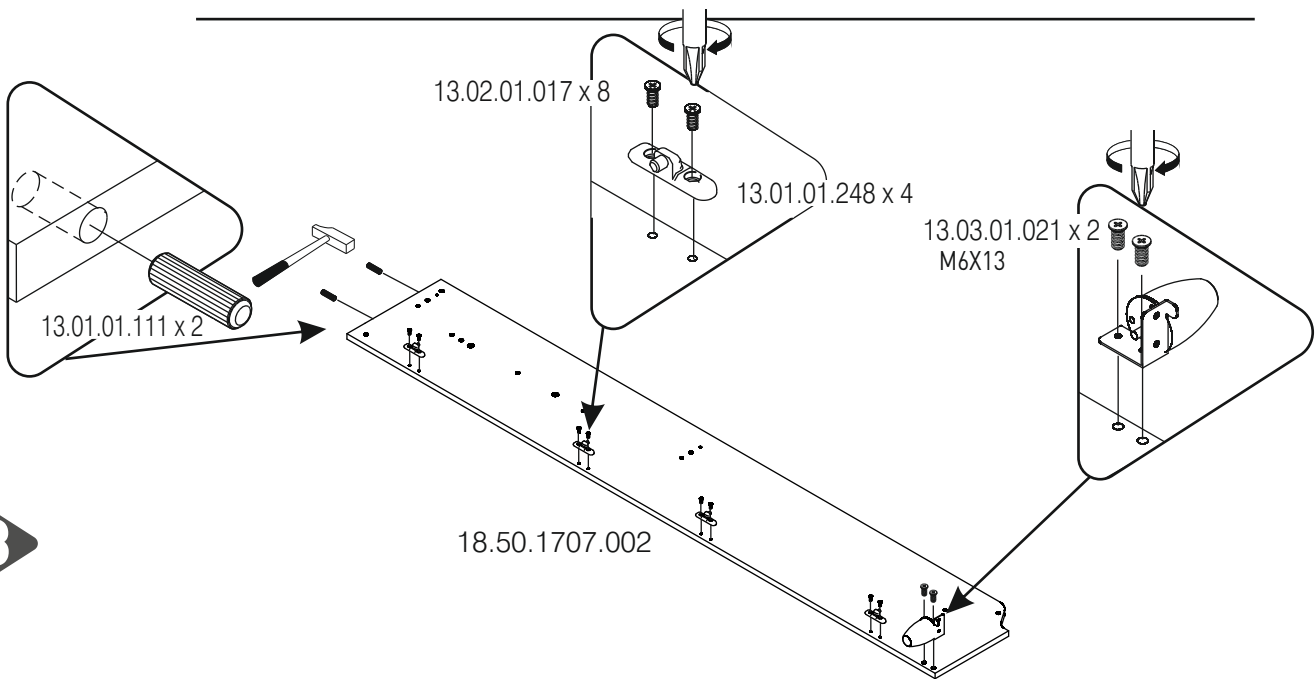
1



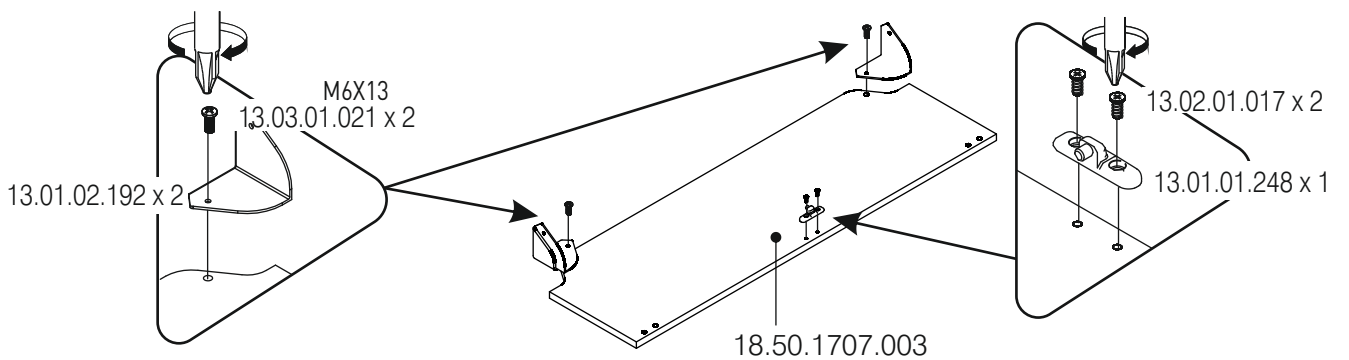
2



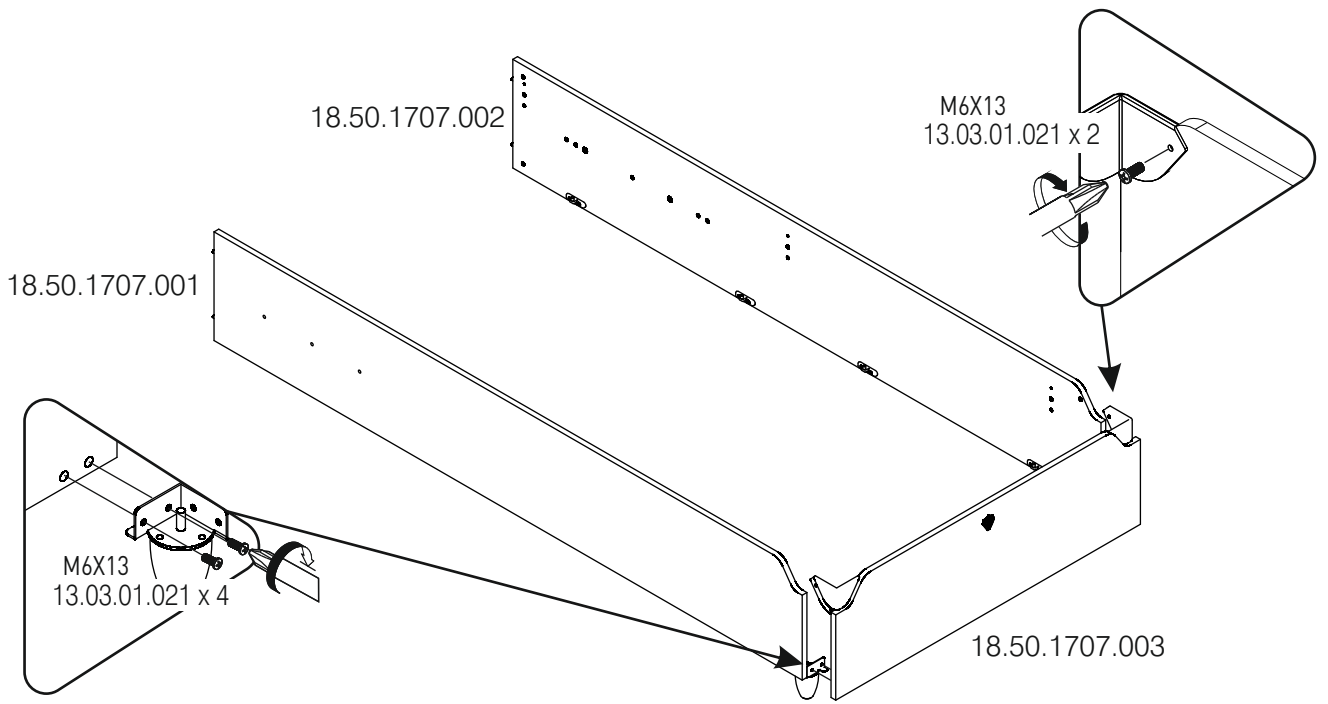
3



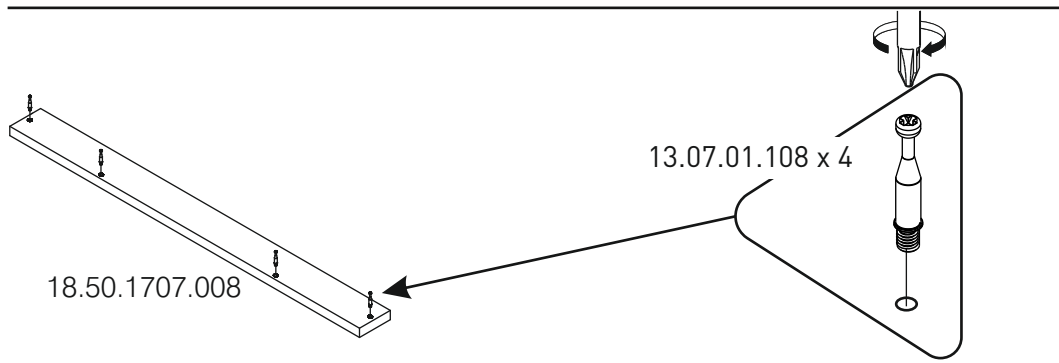
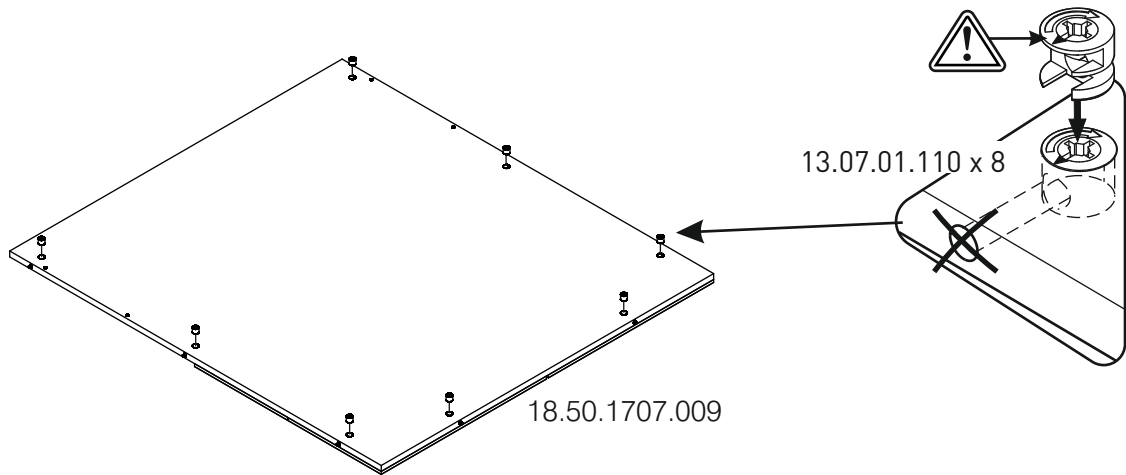
4



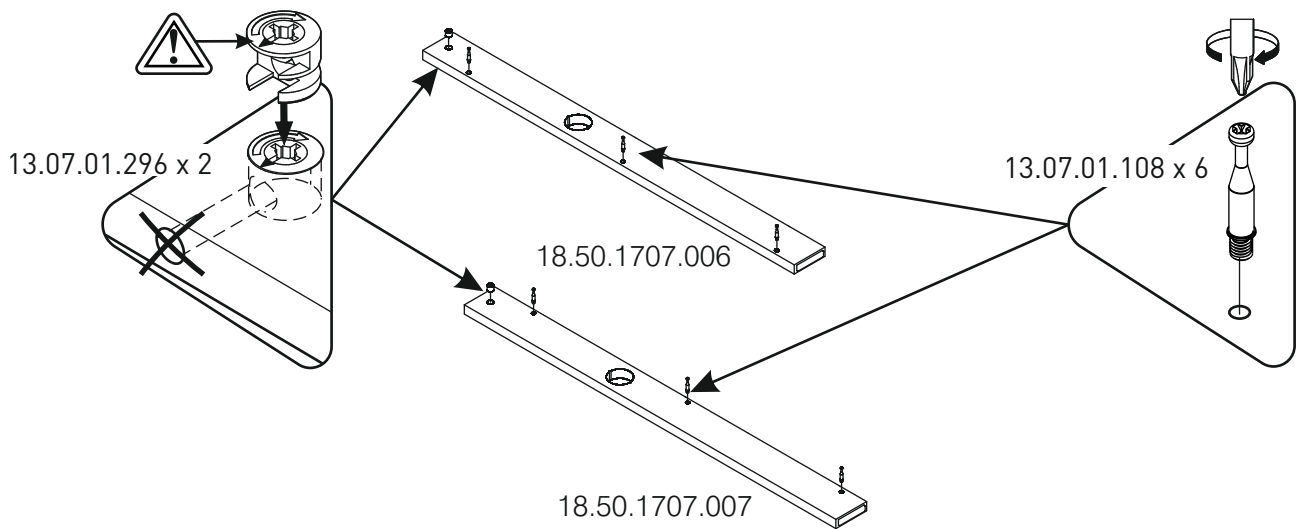
5



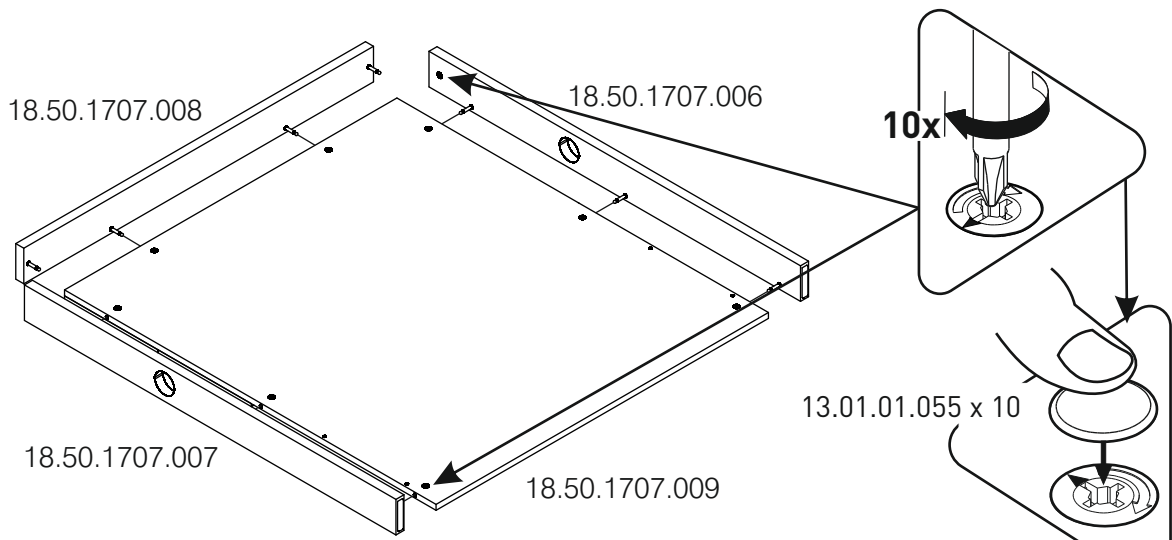
6



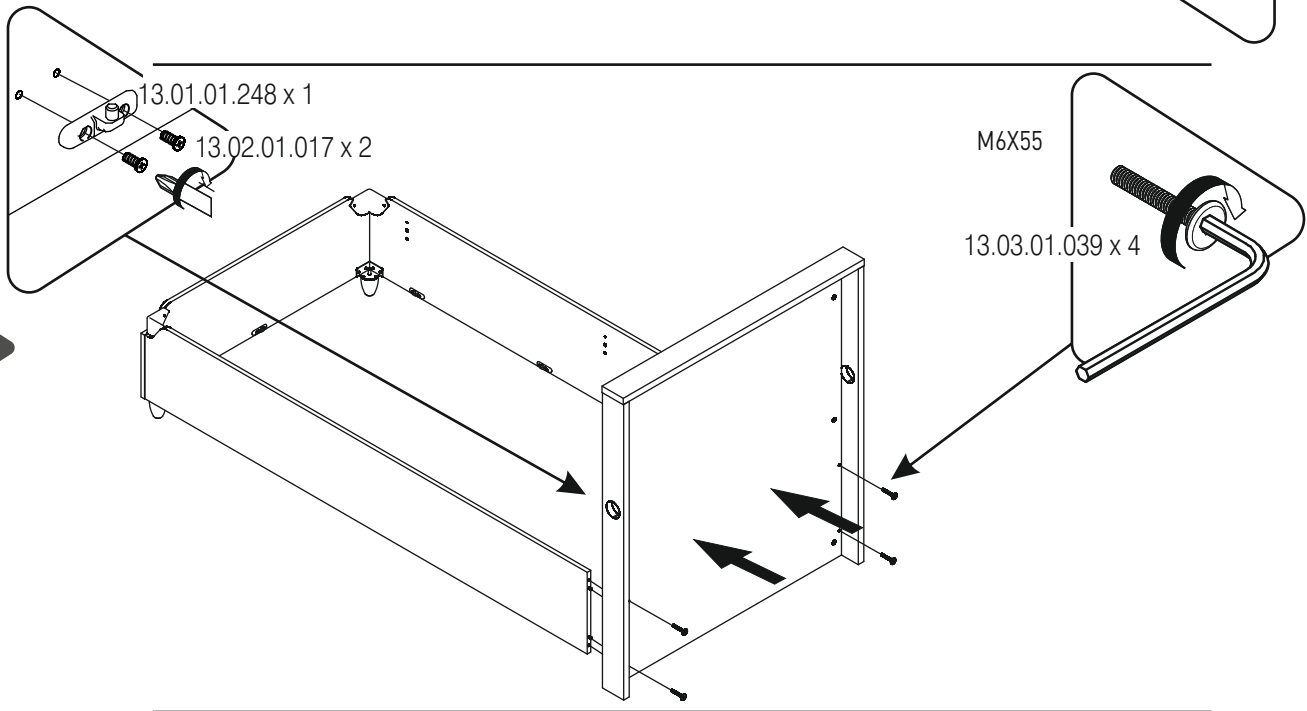
7



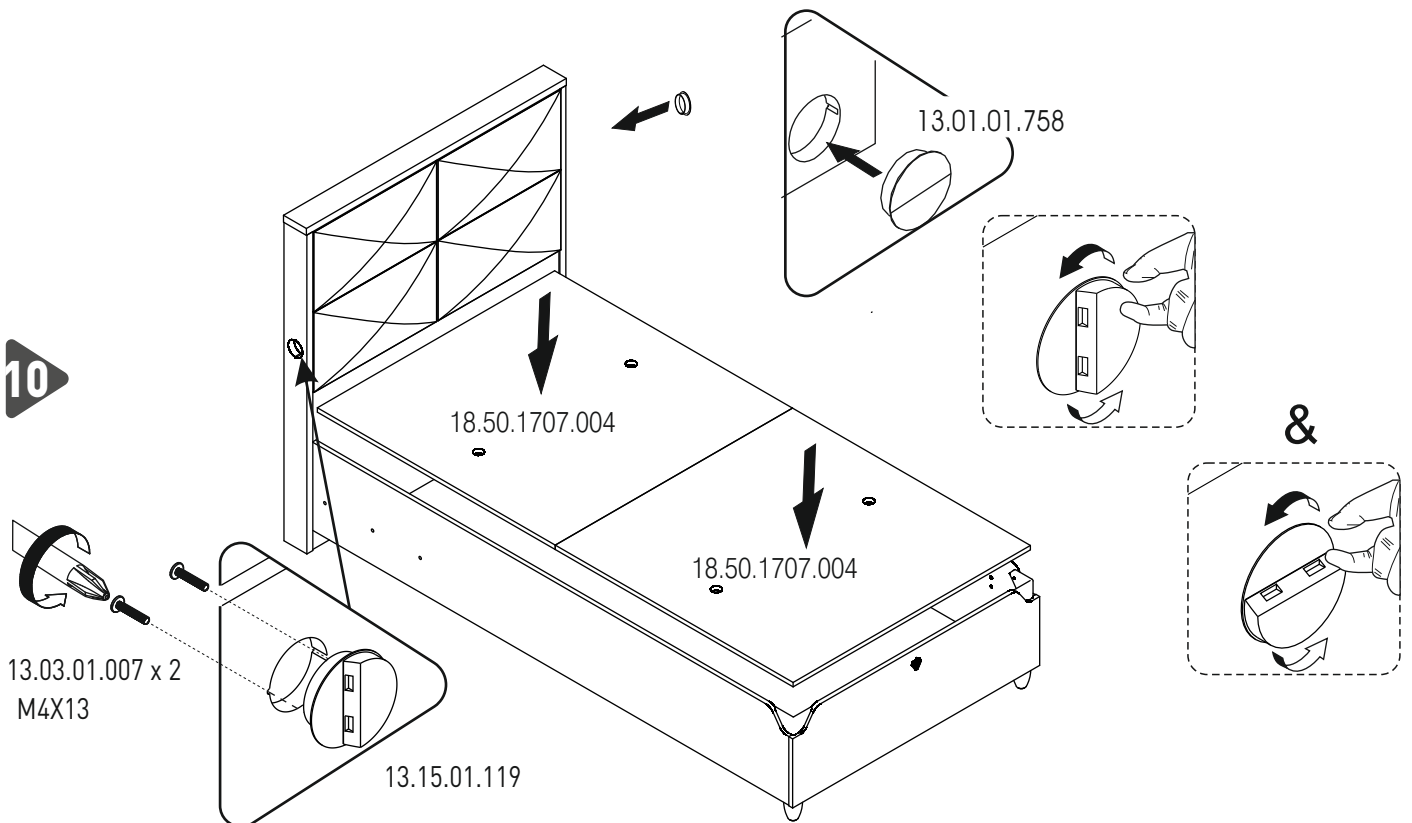
8



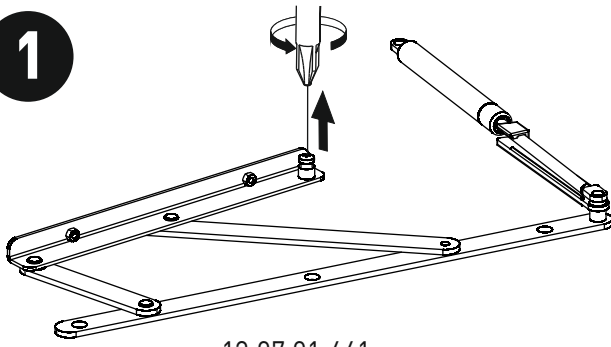
9



10

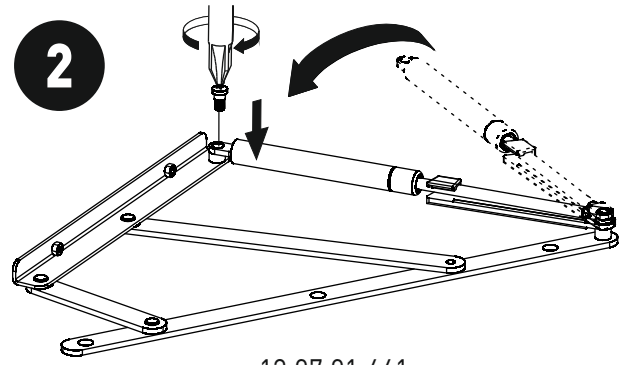


1



13.07.01.441

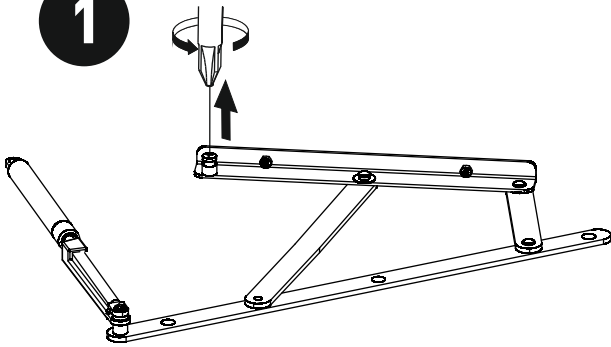
2



13.07.01.441

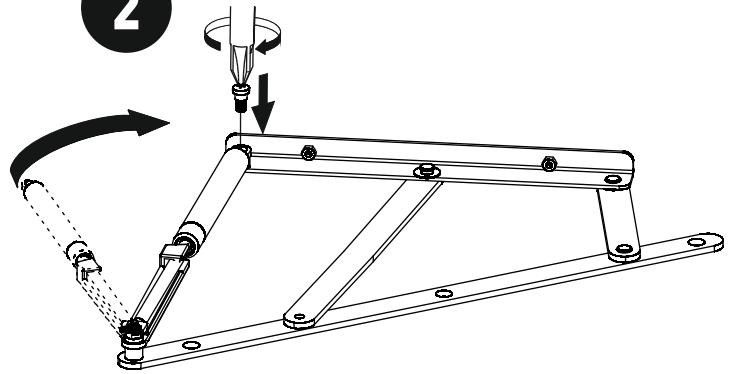
11

1

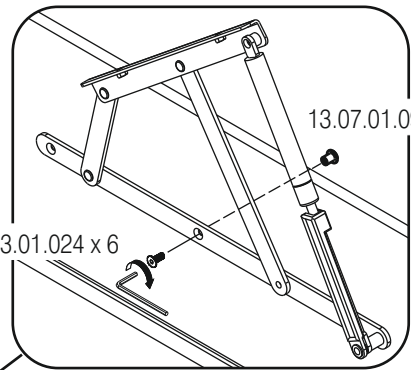


13.07.01.440

2



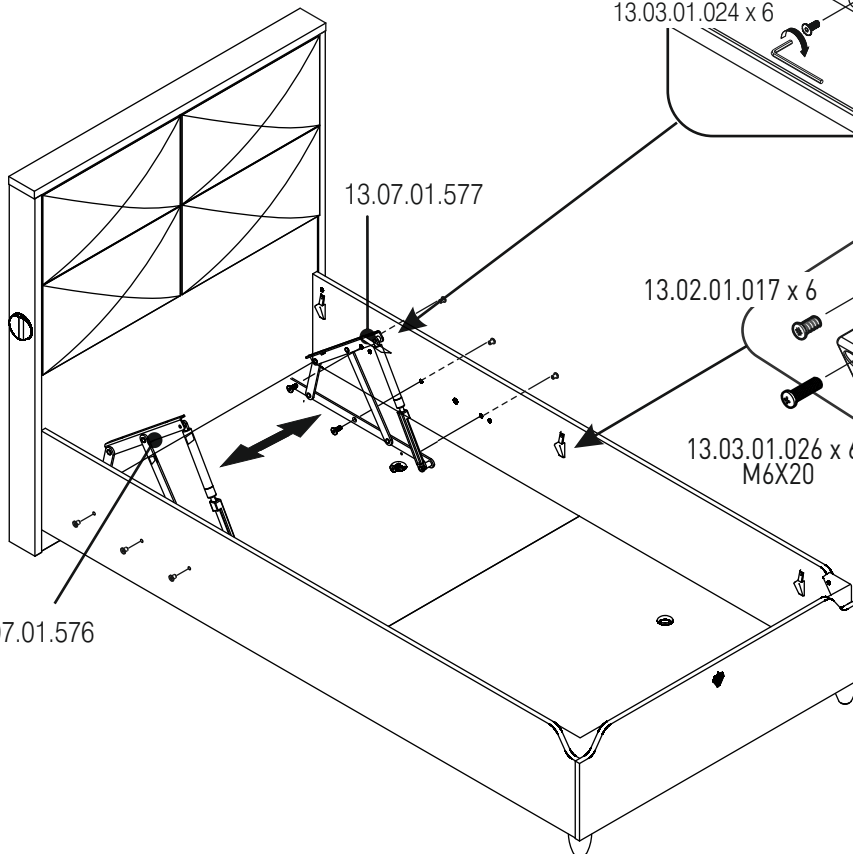
13.07.01.440



13.07.01.093 x 6

13.03.01.024 x 6

12



13.07.01.577

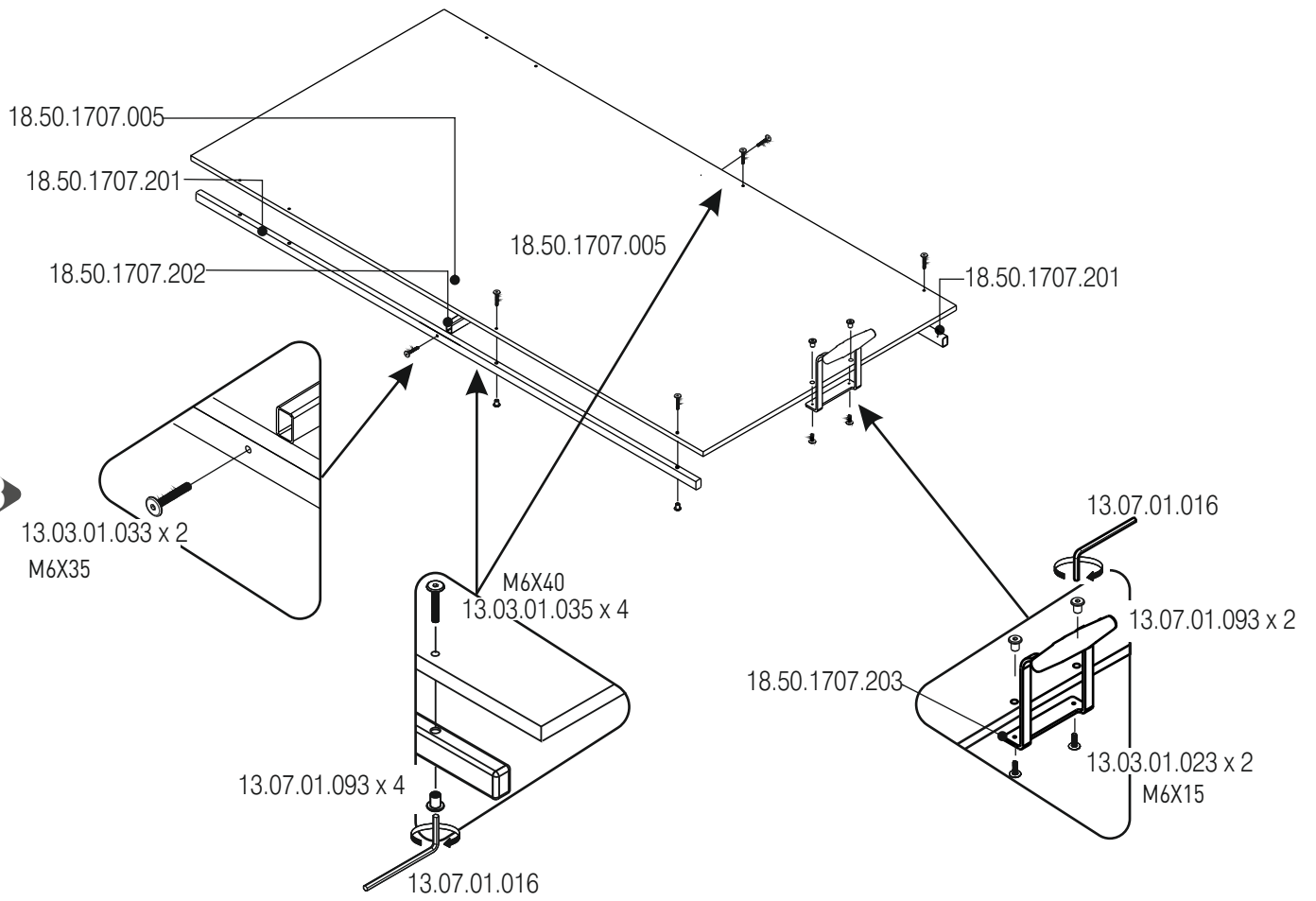
13.07.01.576

13.02.01.017 x 6

13.03.01.026 x 6
M6X20

13.01.01.247 x 6

13



14

