



Обстановка!

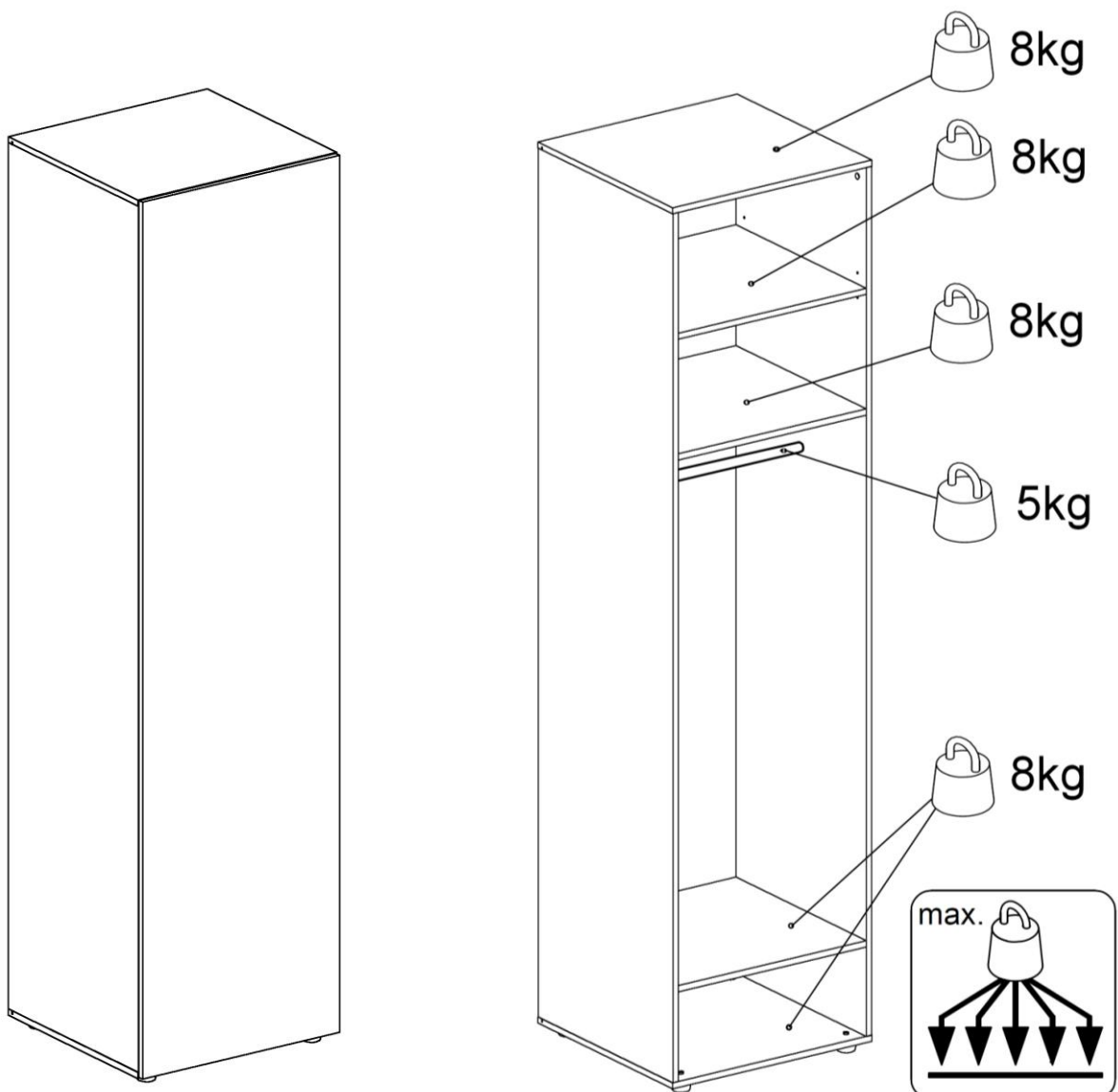
WWW.OGOGO.RU



ООО «ИНТЕРА»

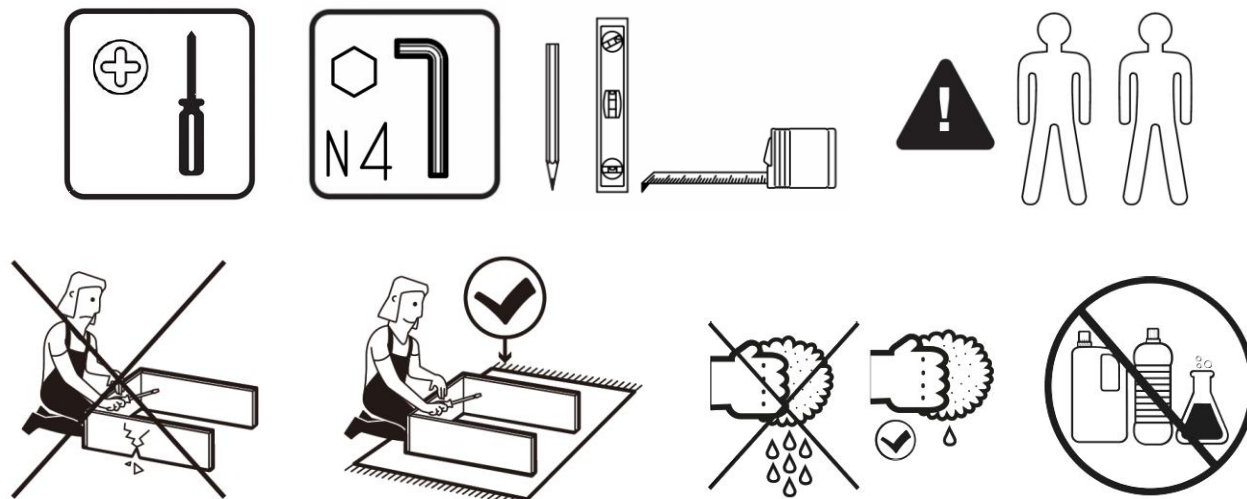
Инструкция  
по сборке и эксплуатации изделий мебели

## Шкаф 1-дверный Modus




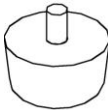








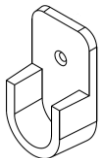

# Шкаф 1-дверный Modus


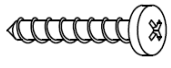

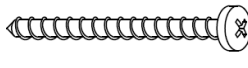

# Инструкция по сборке



## Комплектовочная ведомость фурнитуры

	Наименование		Количество
A	Дюбель DU 232		8
B	Дюбель DU 322		8
C	Дюбель полипропиленовый 8x50		2
D	Заглушка – самоклейка d=14мм		26
E	Заглушка – самоклейка d=20мм		8
F	Защелка пружинная		1
G	Крючок защелки пружинной		1
H	Конфирмат-винт 7x50		4

I	Конфирмат-ключ 4Z		1
J	Ножка мебельная H=27мм		4
K	Петля Indaux с обратной пружиной		5
L	Планка монтажная Indaux H=2		5
M	Подвеска № 349		2
N	Полкодержатели VB135 с фиксатором		8
O	Саморез с прессшайбой 4,2x13		2
P	Скрепка задней стенки		5
Q	Уголок мебельный с шурупом		12
R	Шкант мебельный 8x30		8
S	Штангодержатель SL 322		2
T	Шурупы 3,0x13 с потайной гол.		2

U	Шурупы 3,0x20 с потайной гол.		5
V	Шурупы 3,0x20 с полукруглой гол.		2
W	Шурупы 3,5x13 с потайной гол.		14
X	Шурупы 4,0x50 с полукруглой гол.		2
Y	Эксцентрик Rastex 15/16		8

## Комплектовочная ведомость деталей

№	Наименование	Кол.	Размеры		
			А	В	Т
86	Нижний щит	1	596	576	16
87	Верхний щит	1	596	576	16
82	Стенка вертикальная левая	1	2268	576	16
83	Стенка вертикальная правая	1	2268	576	16
84	Стенка горизонтальная	1	562	556	16
85	Полка	2	562	556	16
	Задняя стенка	1	646	577	3,2
	Задняя стенка	1	1637	577	3,2
	Штанга	1	555	30	15
17	Дверь	1	2296	590	16

### СОВЕТЫ ПО СБОРКЕ

Для удобства транспортировки и предохранения от повреждений мебель поставляют в разобранном виде.

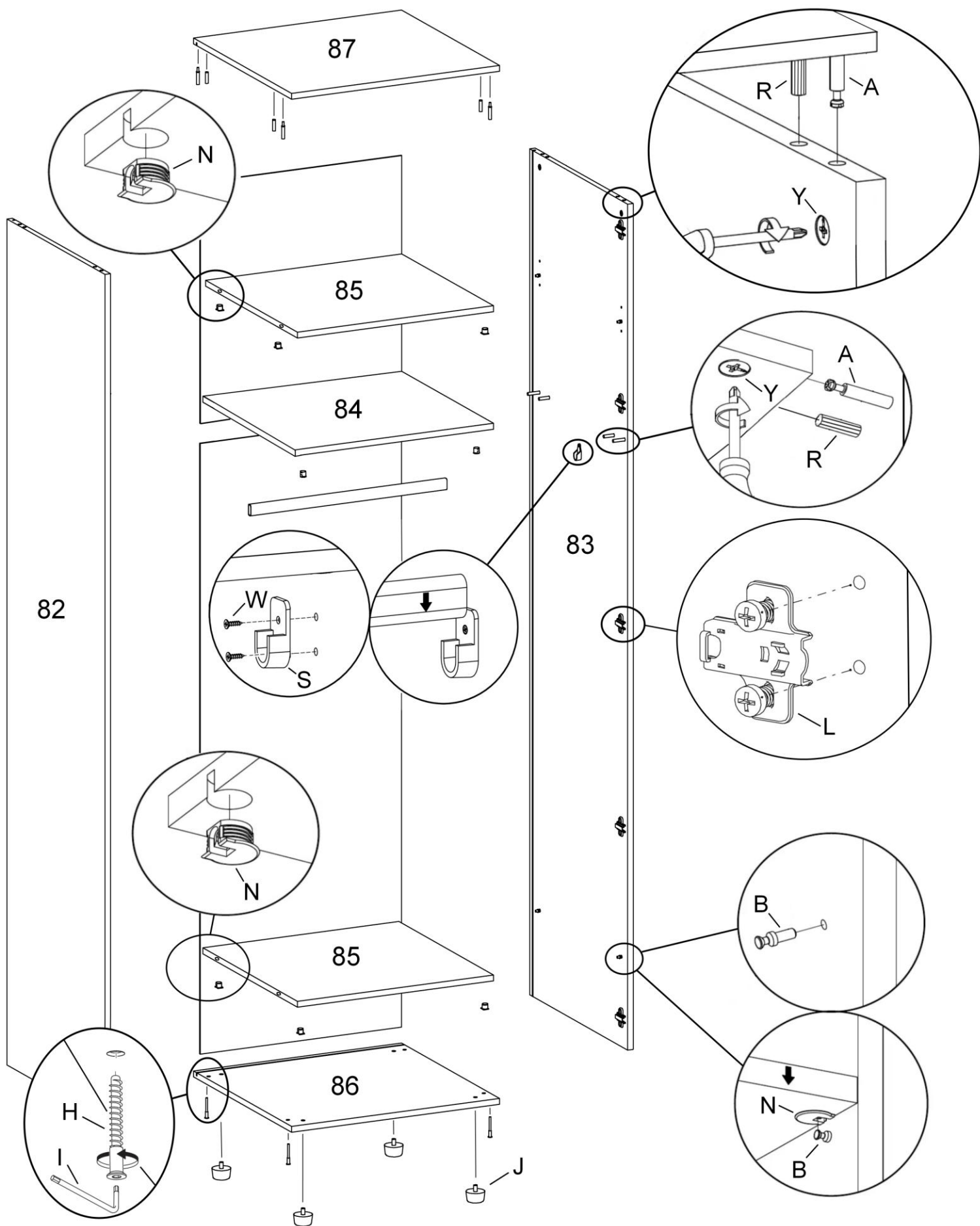
На пакете имеется маркировка с указанием названия изделия, перечень входящих в данный пакет деталей, их размеры и количество, а также номера этих деталей, которые соответствуют номерам на схемах сборки.

Прежде чем приступить к сборке, убедитесь, что все детали имеются в наличии. Крепите детали в соответствии с порядком, указанным в инструкции.

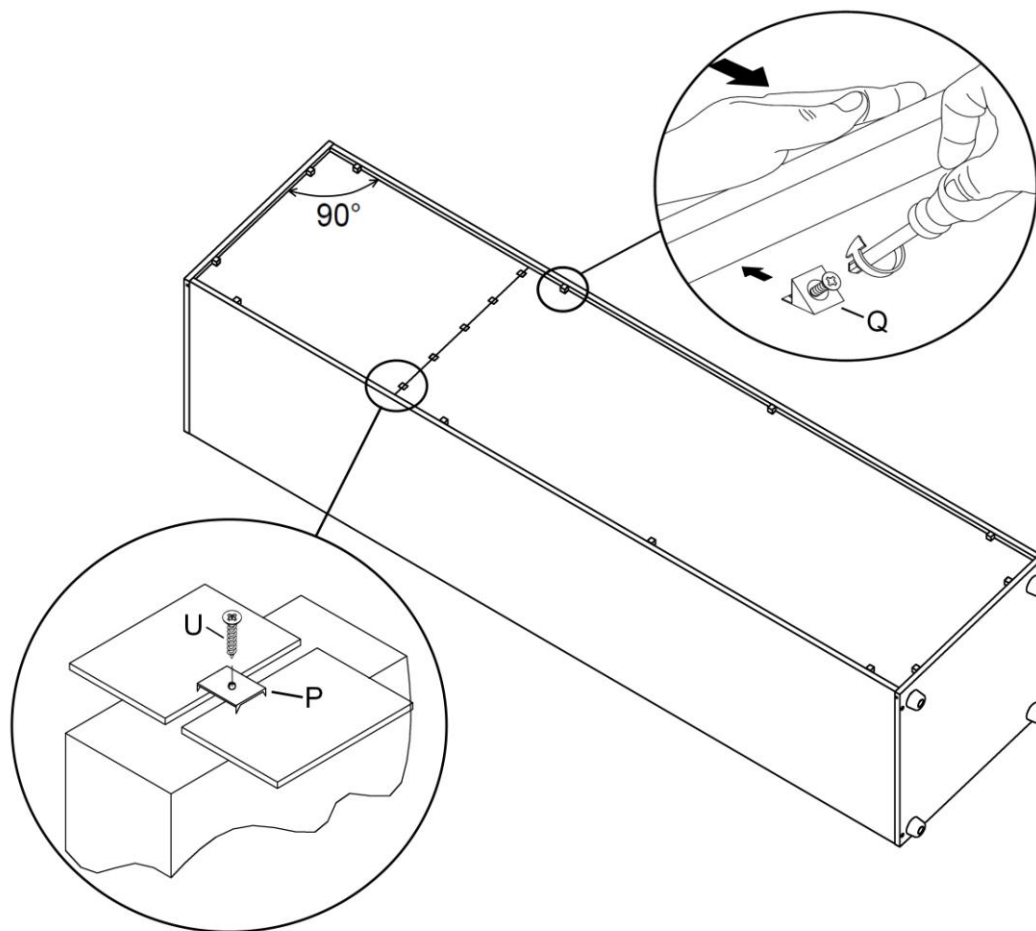
### ВНИМАНИЕ!

Опрокидывание мебели может стать причиной получения тяжелых травм. Чтобы предотвратить опрокидывание ВСЕГДА крепите мебель к стене. Наш настенный крепеж укомплектован пластиковыми дюбелями, предназначенными для использования с полнотелыми кирпичами, силикатными полнотелыми кирпичами, бетоном или клинкерными кирпичами. Для крепления на стенах из другого материала следует обратиться к специалисту, который поможет подобрать соответствующее крепление для Вашего типа стены.

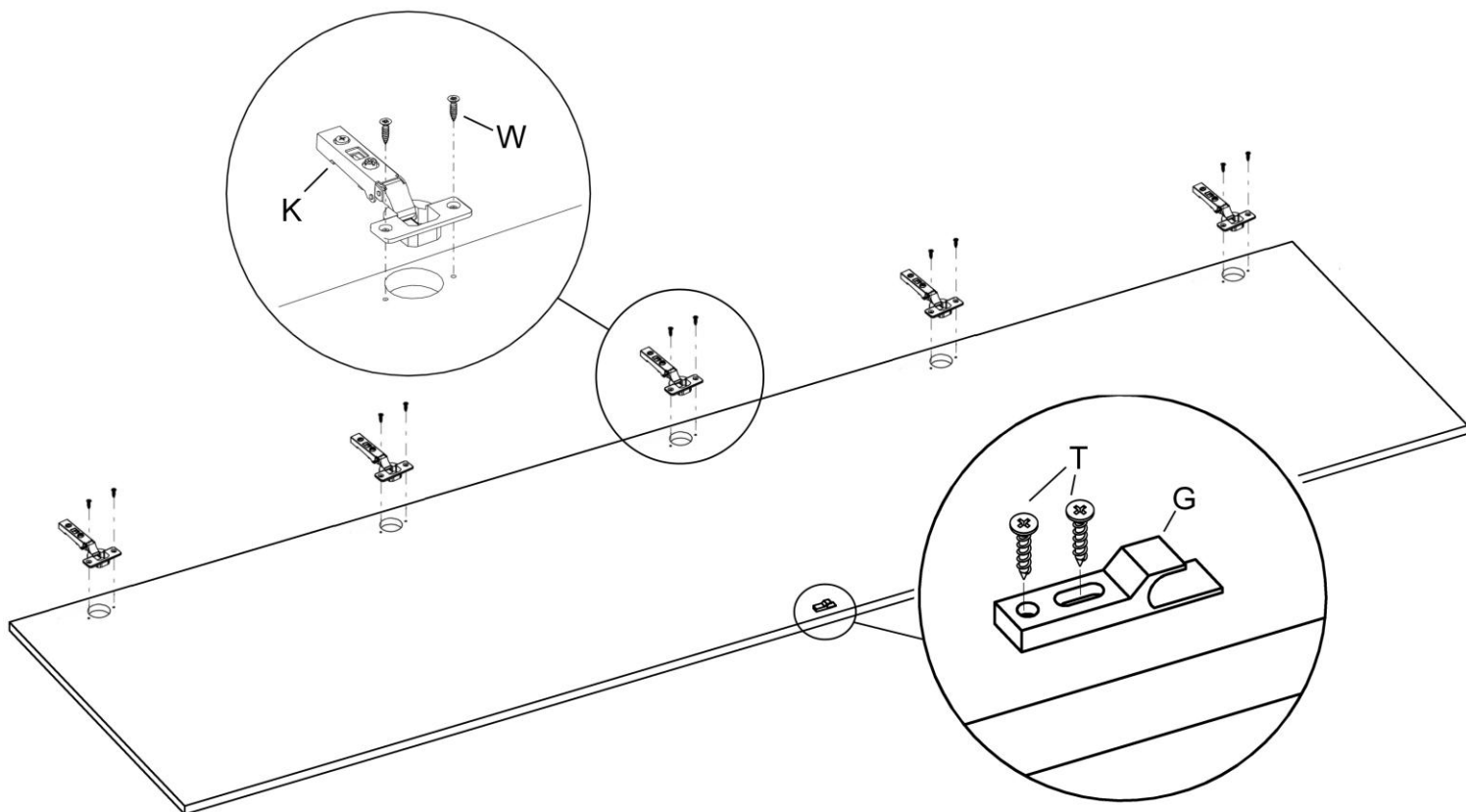
# Шкаф 1-дверный Modus. Схема сборки



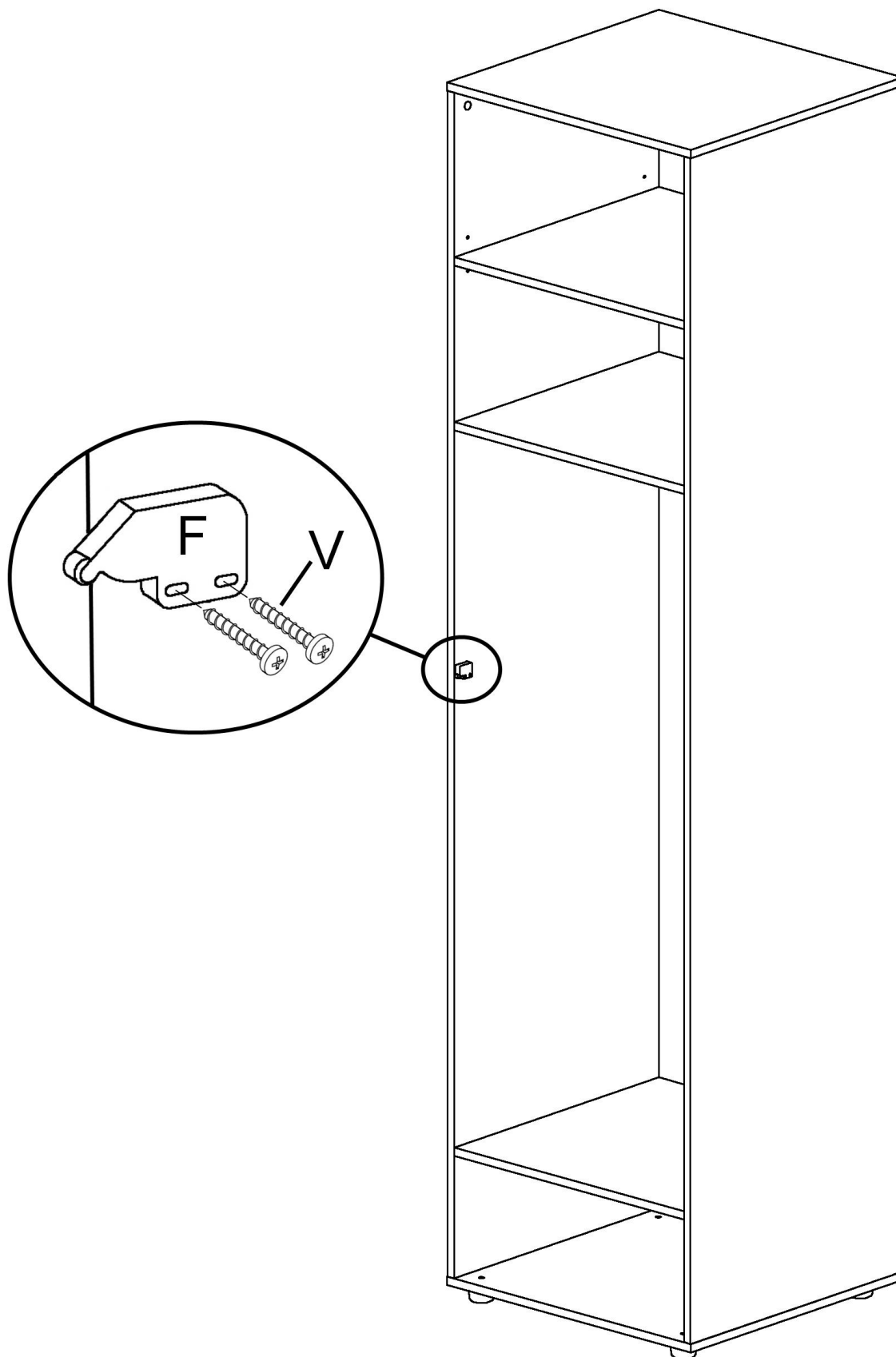
## Шкаф 1-дверный Modus. Схема установки задних стенок



## Схема установки петель и крючка защелки

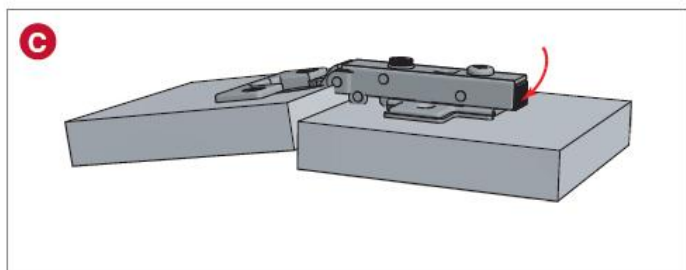
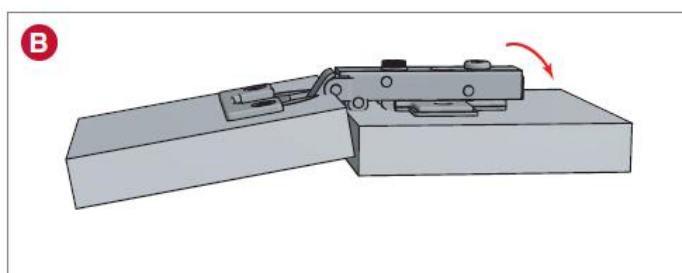
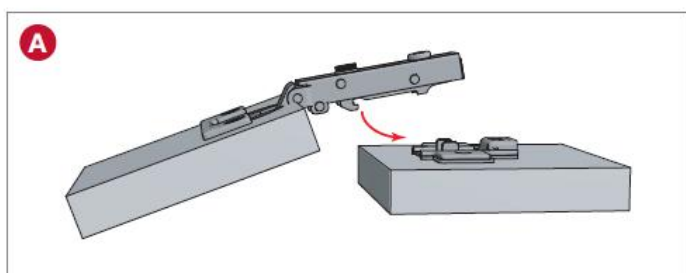


## Шкаф 1-дверный Modus. Схема установки защелки

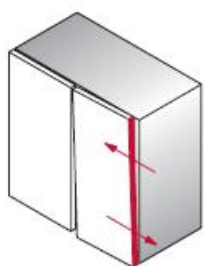




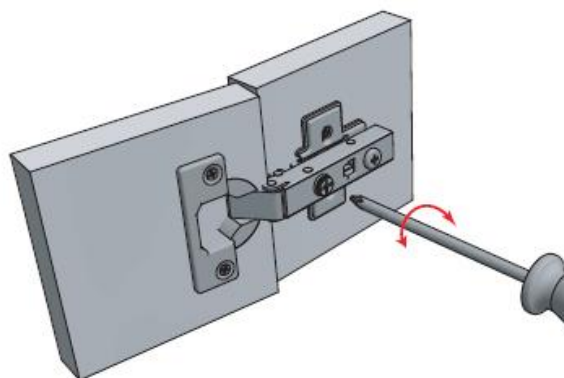
# Шкаф 1-дверный Modus. Схема сборки установки и регулировки двери



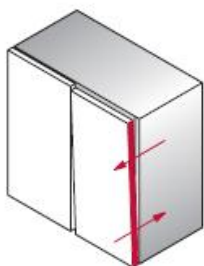
- A** Установка плеча петли на ответную планку
- B** Фиксация петли на ответной планке
- C** Снятие петли с ответной планки



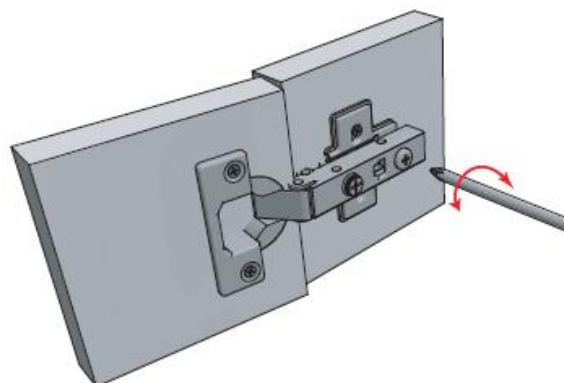
+2 ↔ -4



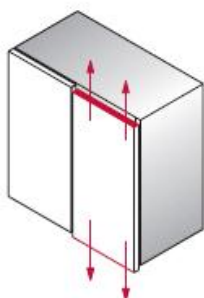
Регулировка фасада по ширине: от +2 до -4



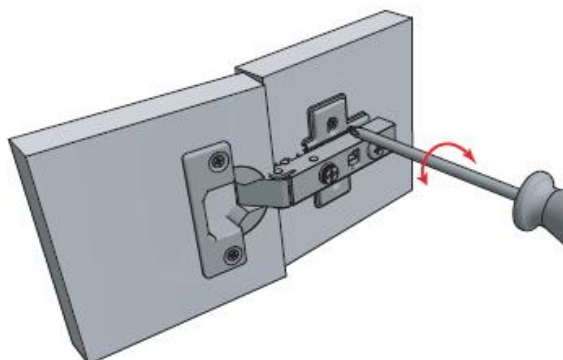
+3,4 ↔ -0,6



Регулировка фасада по глубине : от +3,4 - 0,6



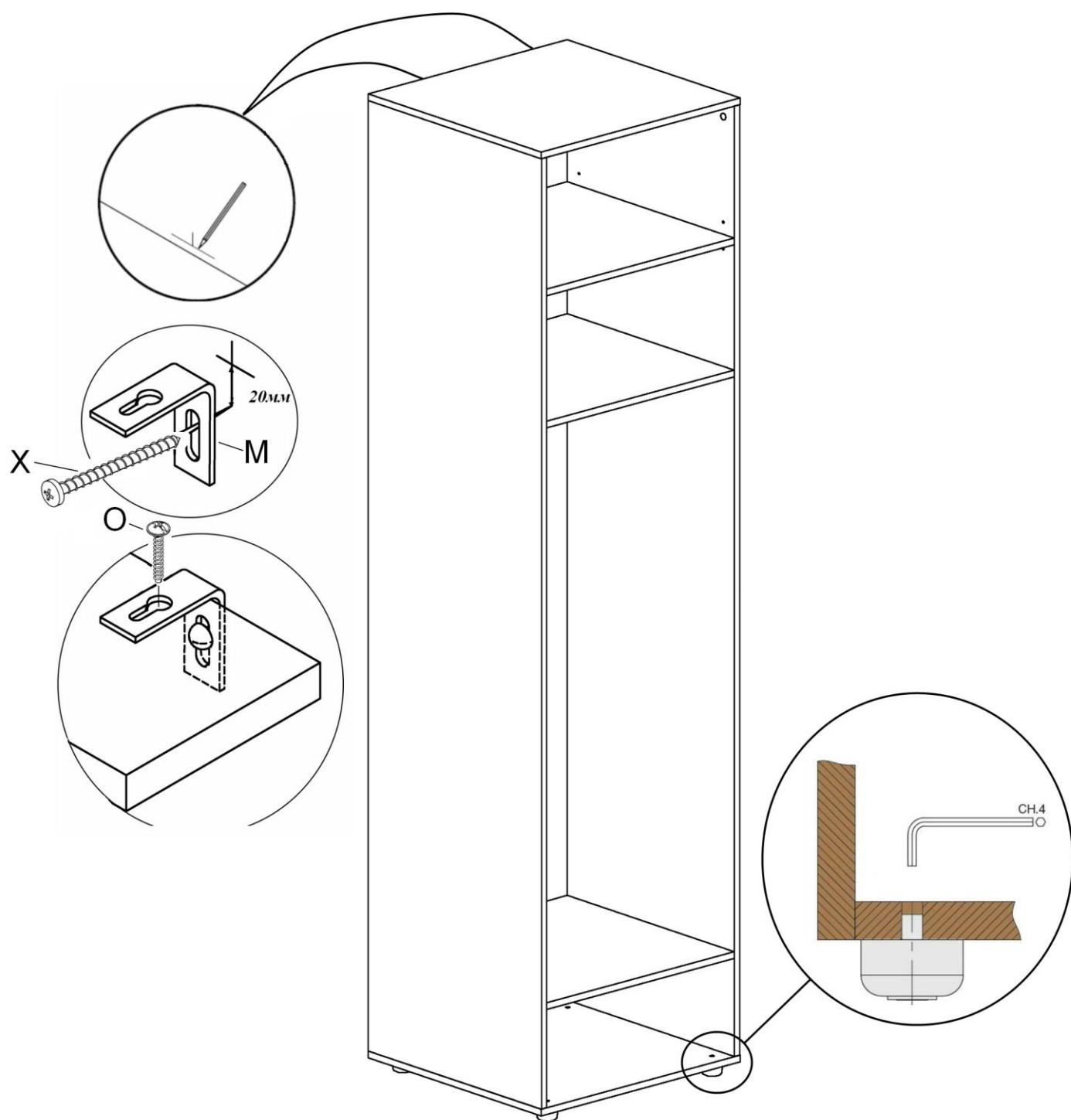
-2  
↕  
+2



Регулировка фасада по высоте : от +2 до -2



## Шкаф 1-дверный Modus. Схема крепления шкафа к стене



При блокировании с другими изделиями из серии MODUS рекомендуется использовать межсекционные стяжки. Для этого необходимо на стенке вертикальной со стороны блокируемого изделия досверлить насквозь соответствующие отверстия диаметром 5 мм.

## **Рекомендации по правилам эксплуатации и уходу за мебелью**

1. Мебель рекомендуется эксплуатировать в проветриваемых помещениях с температурой воздуха не ниже +10°C и относительной влажностью воздуха 50-80%
2. Мебель не следует устанавливать на неровном полу, близко к сырým и холодным стенам или источникам тепла.
3. В мебели, имеющей крепление болтами, винтами, шурупами, при ослаблении соединений необходимо периодически подвертывать гайки, винты, шурупы.
4. Мебель, перевозимую в условиях минусовой температуры, при установке в помещении следует протереть сухой, мягкой тканью как снаружи, так и внутри, во избежание появления белых пятен на поверхности пленки в результате образования конденсата.
5. Мебель должна быть защищена от прямого попадания солнечных лучей во избежание ухудшения внешнего вида.
6. На поверхности мебели не следует ставить горячие предметы.
7. Удаление пыли с поверхности мебели следует производить сухой мягкой тканью или специально предназначенными для этого салфетками.
8. Удаление пятен с поверхности мебели следует производить тампоном из мягкой ткани, смоченной в специальных составах для чистки и освежения мебели в соответствии с рекомендациями по их использованию.
9. Не допускается применение соды, порошков, паст, не предназначенных для ухода за мебелью, а также средств, содержащих абразивные материалы и агрессивные жидкости (кислоты, щелочи, масла) или их пары.
10. Чистящие средства, содержащие жир и воск, а также средства для полировки мебели оставляют на обрабатываемых поверхностях налет, поэтому их использование противопоказано.
11. Рекомендуется очищать любую часть мебели как можно скорее после того, как она испачкалась. Если Вы оставляете загрязнение на некоторое время, то заметно повышается опасность образования разводов, пятен и повреждений предметов мебели.
12. Не ставьте на поверхность тяжелые, жесткие или острые предметы. Если это нужно сделать всегда используйте подставку или положите под них мягкую салфетку. Помните, что перемещая тяжелый предмет по поверхности можно случайно поцарапать столешницу, повредив при этом внешний вид.

## **Гарантии изготовителя**

Предприятие-изготовитель гарантирует покупателю сохранность всех качественных показателей, обусловленных ТР ТС 025/2012, при соблюдении правил сборки, установки и эксплуатации мебели. Изготовитель оставляет за собой право изменения конструкции изделия.

За механические повреждения, возникшие во время транспортировки, сборки или хранения, предприятие-изготовитель ответственности не несет.

Претензии по качеству мебели должны направляться в магазин, где приобретена мебель, с приложением товарного чека. Претензии принимаются в течение гарантийного срока - 24 месяца со дня приобретения мебели.

Срок службы мебели 10 лет.

По дефектам, возникшим из-за несоблюдения покупателем правил эксплуатации и ухода за мебелью, претензии не принимаются.

Срок службы мебели 5 лет.

По дефектам, возникшим из-за несоблюдения покупателем правил эксплуатации и ухода за мебелью, претензии не принимаются.

### ***Наш адрес:***

ООО «ИНТЕРА»  
156008, г. Кострома,  
ул. Поселковая, д.33, лит. А1, пом.1

