

# Инструкция по сборке

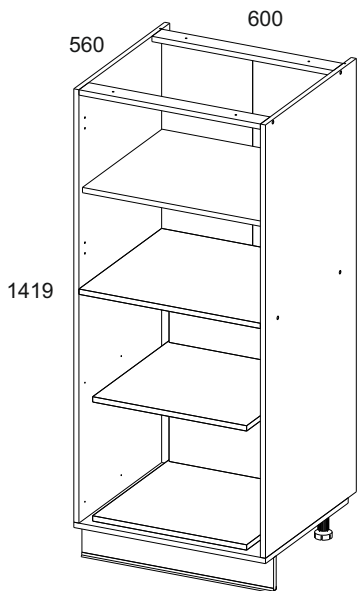
## Серия корпусов изделий для кухни

Корпус шкафа 1D2S

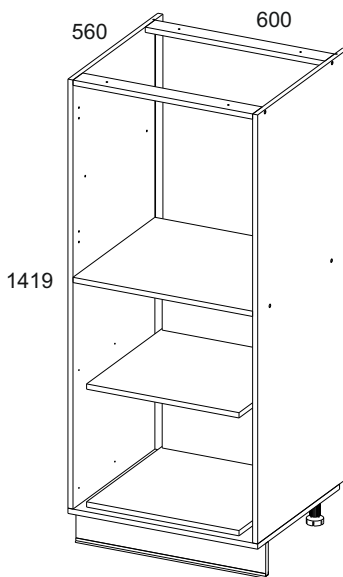
АН-034.73.00.00

Корпус шкафа 2SN

АН-034.75.00.00



**Корпус шкафа 1D2S**



**Корпус шкафа 2SN**

Дата изготовления

Штамп ОТК

**ИООО "АНРЭКС"**

Республика Беларусь, 224004  
г.Брест, ул. Катин Бор, 119  
тел/факс (+375162) 29-74-68



ЕАЭС №BY/112 11.01. TP025 018 03987  
от 18.06.2018  
по 17.06.2023

### **Инструкция по эксплуатации.**

Качество и комплектность изделия рекомендуется проверять в магазине при покупке в распакованном виде. Сборка изделия должна производиться в порядке, изложенном в настоящей инструкции. В процессе эксплуатации изделий необходимо периодически затягивать ослабленные винтовые соединения. В случае необходимости перемещения изделия по квартире перед его перестановкой, необходимо полностью освободить его от груза (матраца). Во избежание поломки имеющихся опор передвигание производить приподнимая изделие над уровнем пола. Запрещён прямой контакт с водой. Удаление пыли с изделий следует производить слегка влажной мягкой салфеткой. Во избежание коробления деталей и изменения цвета изделия следует избегать установки мебели на прямых солнечных лучах.

При эксплуатации изделий набора **ЗАПРЕЩАЕТСЯ:**

- устанавливать мебель вблизи отопительных приборов и вплотную к сырým стенам и в помещениях с относительной влажностью ниже 45% и более 70%;
- температура нагрева элементов мебели не должна превышать +40 °С ;
- температура в помещении не должна быть ниже +2 °С ;
- в процессе сборки и эксплуатации изделий набора становиться ногами на горизонтальные щиты и витрины;
- применять химические чистящие средства для уборки мебели;

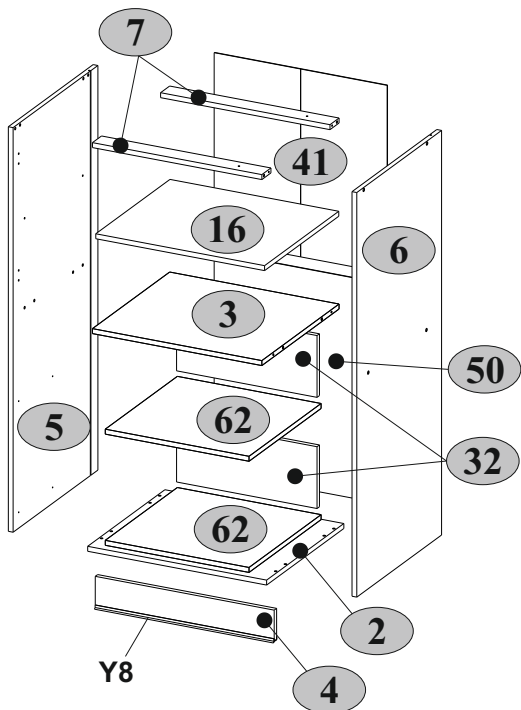
#### **Гарантии изготовителя**

1. Гарантийный срок эксплуатации изделия - 24 месяца со дня продажи магазином. В период гарантийного срока изготовитель гарантирует ремонт изделий или их замену, если потребителем не нарушены правила эксплуатации.
2. Претензии предъявляются потребителем непосредственно в торгующую организацию, в которой была приобретена мебель, предъявив настоящую "Инструкцию по сборке" и копию товарного чека.
3. Изделия **Корпус шкафа 1D2S, Корпус шкафа 2SN** входящие в состав серии корпусов изделий для кухни, соответствуют требованиям ГОСТ 16371-2014, ТР ТС 025/2012.
4. Срок службы мебели - 5 лет.
5. Предприятие-изготовитель оставляет за собой право вносить изменения в конструкцию изделия, не ухудшая его конструктивные и эксплуатационные характеристики.
6. Для сборки изделий рекомендуется привлекать квалифицированных специалистов.

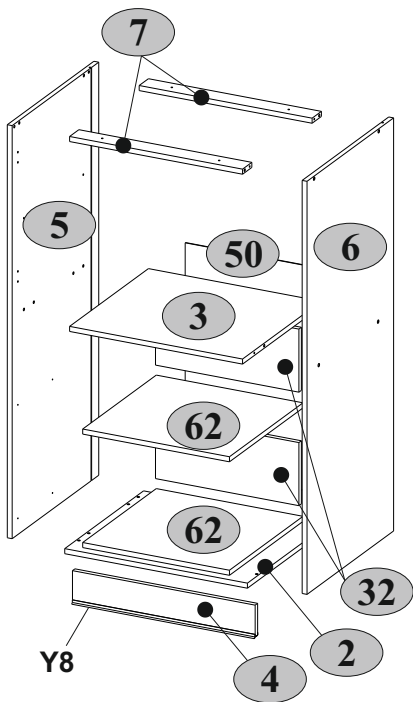
**Важно!** Сохраните, пожалуйста, инструкцию в случае повторной сборки мебели или рекламации. В случае составления рекламации пользуйтесь, пожалуйста, обозначением из инструкции сборки.

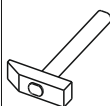
№ п/п	Наименование	Длина мм	Ширина мм	Толщина мм	Кол-во шт.	№ пачки
2	1D2S	600	510	16	1	1/3
	2SN					1/2
3	1D2S	568	510	16	1	1/3
	2SN					1/2
4	1D2S	600	100	16	1	1/3
	2SN					1/2
5	1D2S	1303	560	16	1	1/3
	2SN					1/2
6	1D2S	1303	560	16	1	1/3
	2SN					1/2
7	1D2S	568	60	16	2	1/3
	2SN					1/2
16	1D2S	566	490	16	1	3/3
32	1D2S	471	199	16	2	1/3
	2SN					1/2
41	1D2S	605	580	2,5	1	3/3
50	1D2S	710	580	2,5	1	1/3
	2SN					1/2
62	1D2S	482	476	16	2	1/3
	2SN					1/2
Y8	1D2S	600	-	-	1	1/3
	2SN					1/2
Z17	MODERN BOX	500	-	-	2	2/2
Z17	MODERN BOX	500	-	-	2	2/3

### Корпус шкафа 1D2S

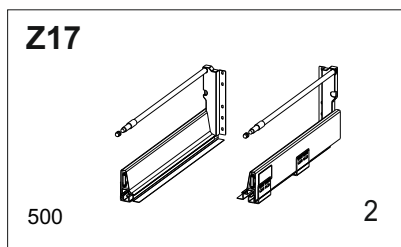


### Корпус шкафа 2SN

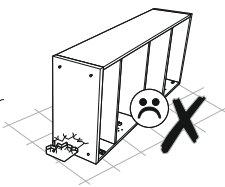
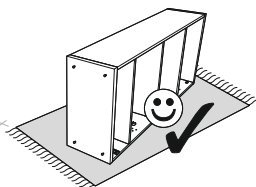
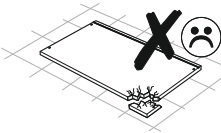
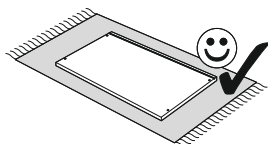
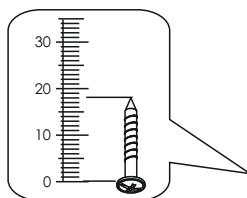
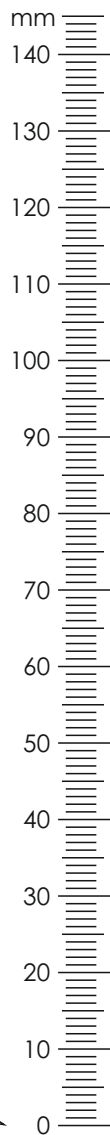


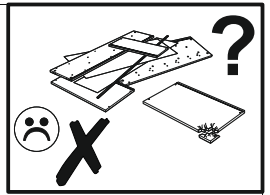


<b>C1</b>  8x35 12	<b>D1-1*</b>  2	<b>E1-1*</b>  2	<b>G</b>  2 1,5x26 10(15*)
<b>I</b>  1	<b>N9</b>  4	<b>N10</b>  2	<b>P1*</b>  4
<b>R7</b>  4x16 20	<b>R10</b>  4x30 4	<b>R23*</b>  6,3x13 4	<b>R24</b>  7x50 12
<b>R102</b>  3,5x16 4(8*)	<b>R103</b>  3,5x20 16	<b>S1</b>  6(12*)	<b>S9</b>  8

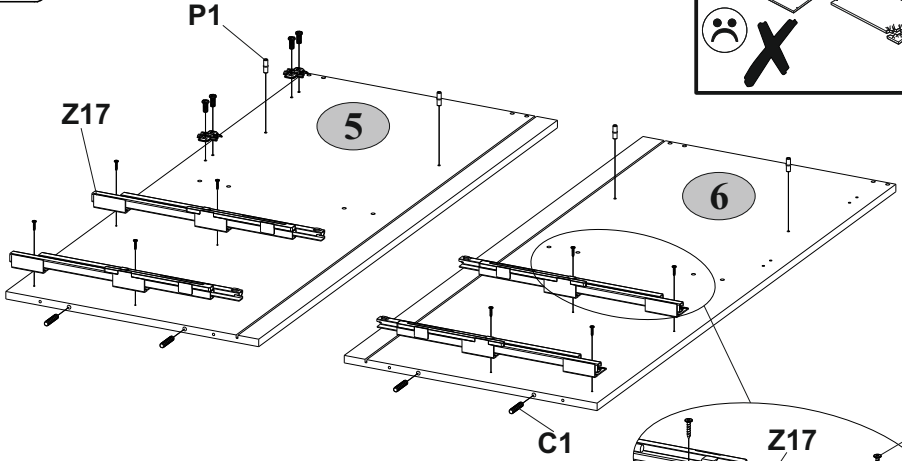


\*- Шкаф 1D2S



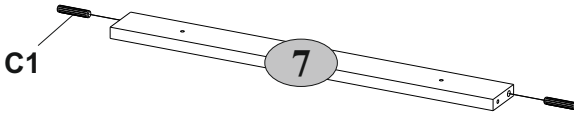


1

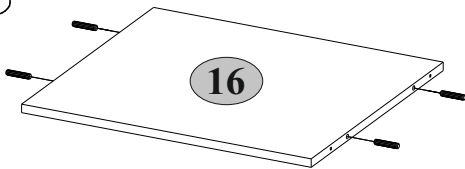


2

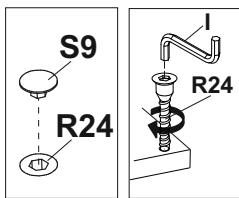
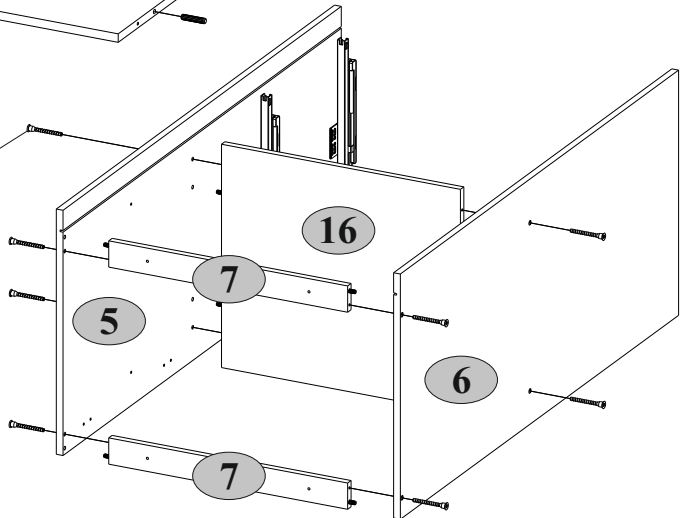
x2



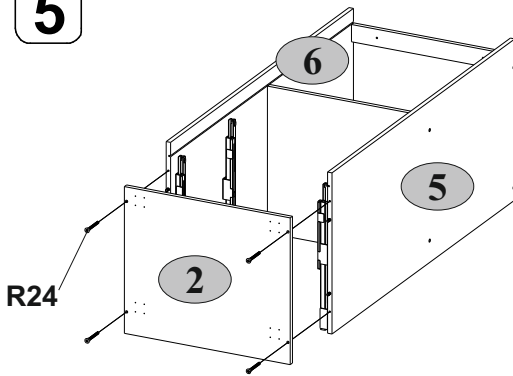
3



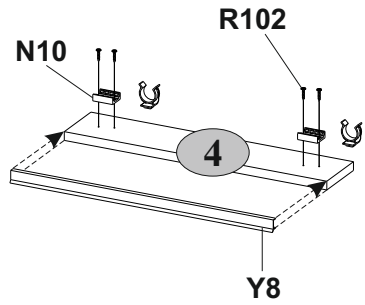
4



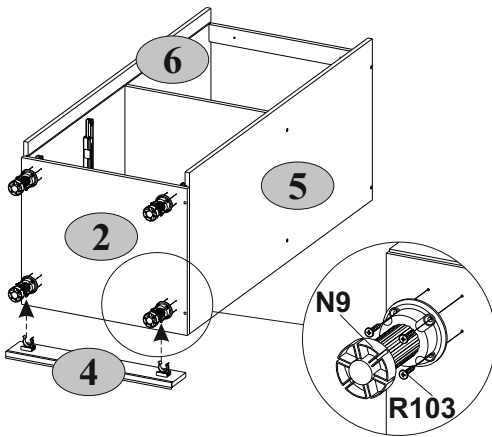
5



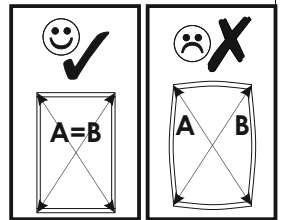
6



7

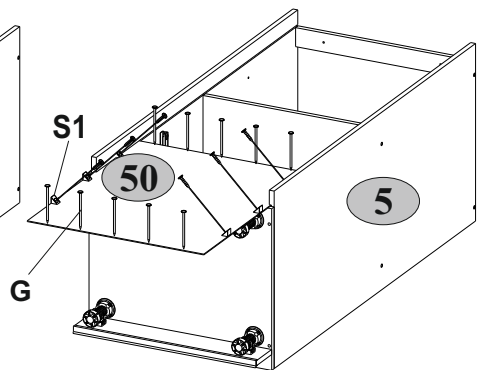
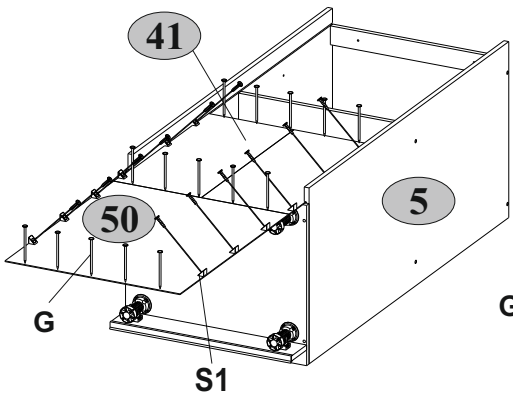


8



Шкаф 1D2S

Шкаф 2SN



Комплектация фасадами:

## Набор мебели для кухни

### «ALESIA»

Фасад шкафа 1D2S АН-035.100.00.00  
Фасад шкафа 2SN АН-035.101.00.00

### «ТАПИО»

Фасад шкафа 1D2S АН-036.100.00.00  
Фасад шкафа 2SN АН-036.101.00.00

### «GRAND»

Фасад шкафа 1D2S АН-037.101.00.00  
Фасад шкафа 2SN АН-037.102.00.00

### «AVENUE»

Фасад шкафа 1D2S АН-038.100.00.00  
Фасад шкафа 2SN АН-038.101.00.00

### «MADISON»

Фасад шкафа 1D2S АН-039.100.00.00  
Фасад шкафа 2SN АН-039.101.00.00

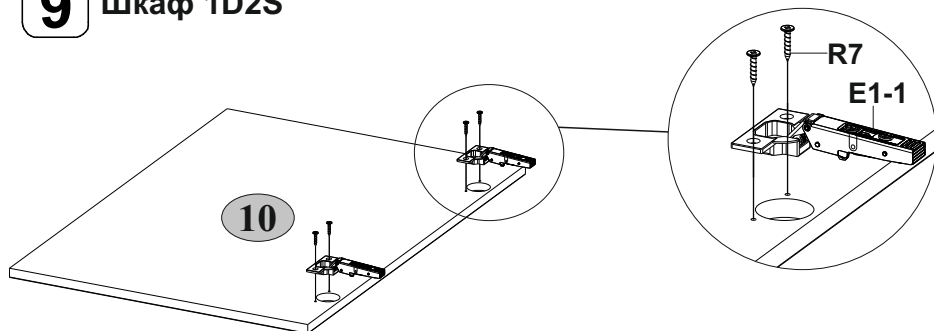
### «BOSTON»

Фасад шкафа 1D2S АН-040.100.00.00  
Фасад шкафа 2SN АН-040.101.00.00

№ п/п	Наименование	Длина мм	Ширина мм	Толщина мм	Кол-во шт.	№ пачки
10	Фасад шкафа 1D2S	596	596	19(16*)	1	1/1
39	Фасад шкафа 1D2S	596	355	19(16*)	2	1/1
	Фасад шкафа 2SN					1/1

\*- набор мебели для кухни «ALESIA»

## 9 Шкаф 1D2S





**10** Сборку ящика производить по инструкции на MODERN BOX.

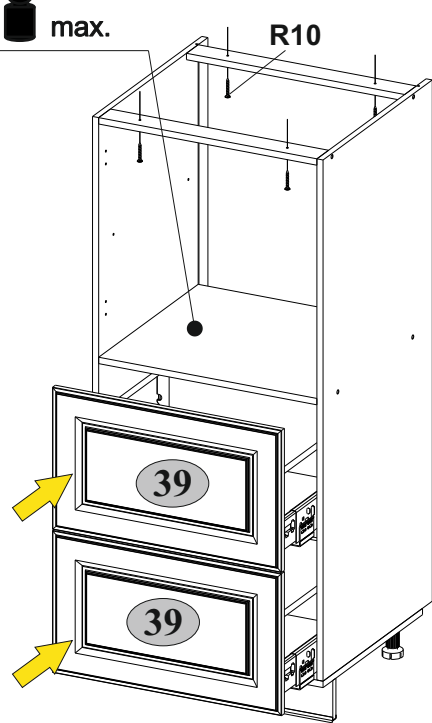
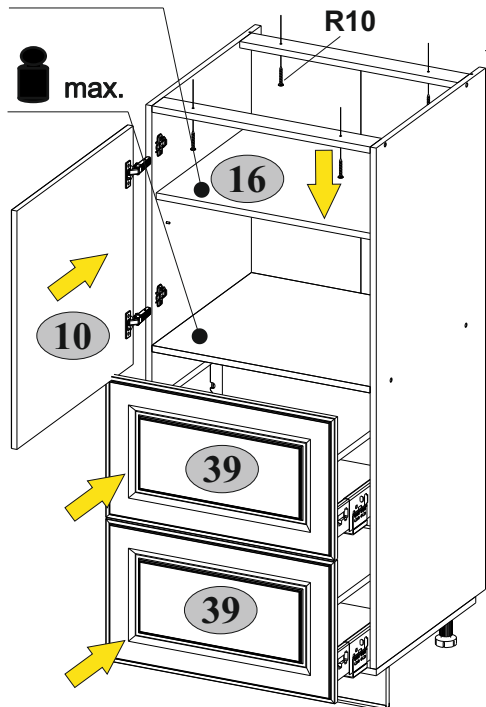
**11**

Шкаф 1D2S

Шкаф 2SN

 max.

 max.



Наименование	Нагрузка кг.
Шкаф 1D2S	16
Шкаф 2SN	16