



Изготовитель
«ИНТЕРА»
Россия, 156008, г. Кострома,
ул. Поселковая, д.33, лит. А1, пом.1

Диван угловой **SYDNEY**

ПАСПОРТ

Сборку следует производить на полу, покрытом тканью или бумагой во избежание загрязнения мебели.

Порядок сборки

1. Закрепить спинку дивана с помощью винтов М8х80 (5шт).
2. Закрепить спинку оттоманки с помощью винтов М8х60 (4шт).
3. Соединить диван с оттоманкой при помощи резьбовых шпилек и гаек эриксона (шпилька резьбовая L=30мм – 4шт, гайка эриксона М8 – 8шт). Соединение осуществлять при поднятом основании оттоманки.
4. Закрепить подлокотники при помощи винтов М8х60 (по 4шт на каждый). Соединение осуществлять при поднятом основании оттоманки.
5. Уложить подушки сидения на основание, застегнуть подушки спинки на застежки-молнии.

Правила эксплуатации и ухода за мебелью

Мебель рекомендуется эксплуатировать в помещении с температурой от +10° С до +28° С и относительной влажностью воздуха 65±15%.

Мебель не следует размещать вблизи отопительных приборов. Перемещение изделий следует производить слегка приподняв их над полом.

Не допускается ставить на мебель горячие предметы и предметы с острыми кромками.

Для поддержания мебели в надлежащем состоянии рекомендуется регулярно очищать поверхность ткани мебельной щеткой с мягким ворсом или удалять пыль с помощью пылесоса на щадящем режиме работы.

Не допускается прямой контакт с водой.

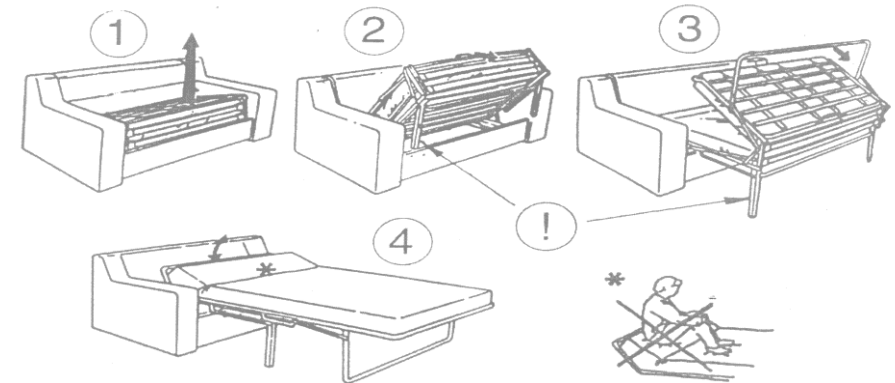
Запрещается прыгать на сиденье изделий.

При раскладывании механизма все опоры должны находиться в одной плоскости.

Не превышать допустимую распределённую нагрузку на механизм 200 кг.

Правила эксплуатации и ухода за механизмом трансформации в два сложения – см. Паспорт на механизм трансформации п. СЕДАФЛЕКС.

Запрещается вставать на изделие, прыгать, подвергать повышенным динамическим нагрузкам, сидеть на подлокотниках, спинках и подголовниках.



Правила ухода за тканевыми чехлами

Общие загрязнения

1. Ручная и машинная стирка запрещена.
2. Разрешена химчистка с углеводородом при ограниченном добавлении воды.
3. Гладить при температуре не выше 110 град. С.
4. Запрещено использование отбеливающих средств. Данная процедура может повлиять на окраску ткани.
5. При съемных мебельных чехлах для удаления загрязнений рекомендуется воспользоваться услугами специальных химчисток.

Локальные специфические загрязнения

1. Для удаления бытовых загрязнений используется средство для сухой чистки, в состав которого не входит вода («сухая пена»).
2. Жидкость с поверхности ткани легко удаляется впитывающей салфеткой.
3. Пятновыводящее средство следует наносить, не втирая в поверхность.
4. Пятно следует протирать по направлению от края к центру.
5. Удаление локальных загрязнений лучше всего проводить незамедлительно.
6. При съемных мебельных чехлах для удаления загрязнений рекомендуется воспользоваться услугами специальных химчисток.

Облицовочные чехлы

дивана "Sydney" являются несъемными.

Гарантии изготовителя

Предприятие-изготовитель гарантирует покупателю сохранность всех качественных показателей, обусловленных ТР ТС 025/2012, при соблюдении правил ухода и эксплуатации мебели. И оставляет за собой право изменения конструкции изделия.

В изделиях из ворсовой ткани допускается разнооттеночность, обусловленная различным направлением ворса на отдельных элементах мебели.

В процессе транспортировки, хранения, эксплуатации мебели могут образовываться области с примятым ворсом, при этом меняется оттенок цвета ткани. **Данный случай гарантийным не является.** Поднять ворс можно с помощью поролоновой губки, прогладив ею ткань по направлению ворса.

За механические повреждения, возникшие во время транспортировки или хранения, предприятие-изготовитель ответственности не несет.

Претензии по качеству мебели должны направляться в магазин, где приобретена мебель, с приложением товарного чека. Претензии принимаются в течение гарантийного срока - 18 месяцев со дня приобретения мебели.

Срок службы мебели 5 лет.


По дефектам, возникшим из-за несоблюдения покупателем правил эксплуатации и ухода за мебелью, претензии не принимаются.

Паспорт изделия необходимо сохранять в течение всего срока гарантии.

Диван угловой SYDNEY



Свидетельство о приёме

Дата выпуска:
Код изделия:
Артикул ткани:
Мастер:
ОТК:
 Обстановочка! WWW.OGOGO.RU