



Обстановочка!

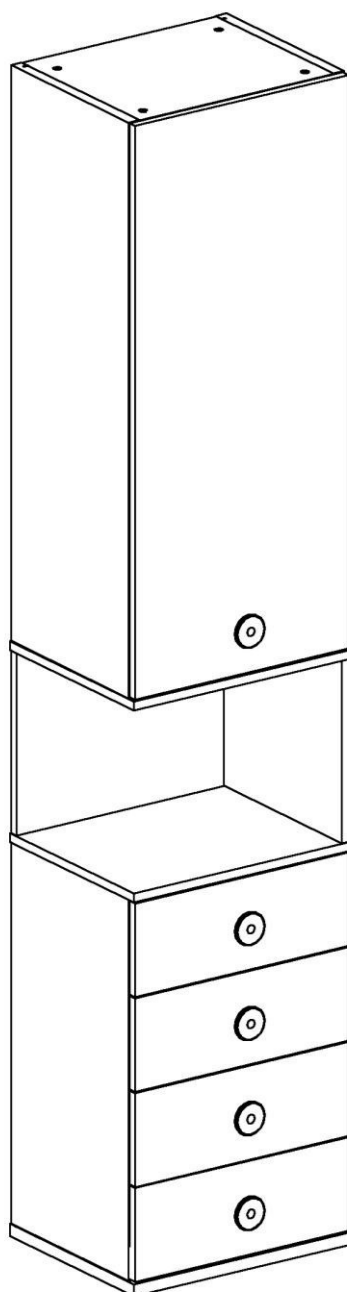
WWW.OGOGO.RU



ООО «Интера»

Инструкция
по сборке и эксплуатации изделий мебели

Шкаф YUMMY с нишей



К сведению покупателя

Сборку и установку изделия рекомендуется доверить специалистам, обладающим достаточными знаниями и навыками.

Для удобства транспортировки и предохранения от повреждений мебель поставляют в разобранном виде. На каждом пакете имеется маркировка с указанием названия изделия, перечень входящих в данный пакет деталей, их размеры и количество, а также номера этих деталей, которые соответствуют номерам в комплектовочной ведомости и на схемах сборки. Для крепления фурнитуры на деталях имеются отверстия и наколки.

Правила сборки

Сборку следует производить на ровном полу, покрытом тканью или бумагой во избежание повреждения кромок и загрязнения мебели. Сборку корпуса рекомендуется производить в горизонтальном положении, устанавливая детали лицевыми кромками вниз. Необходимо соблюдать осторожность, чтобы не повредить лакированные поверхности, в сборке крупногабаритных изделий должны участвовать не менее 2-х человек. Детали при сборке необходимо закреплять прочно, не допуская их качания. Для сборки потребуется рулетка длиной 3 метра, молоток, отвертки, сверло Ø 8мм для сквозных отверстий.

Подготовка к сборке

Проверить комплектность каждого пакета по имеющейся на них маркировке.

Проверить наличие фурнитуры и метизов, при необходимости протереть их.

ВНИМАНИЕ! Перед началом сборки необходимо **внимательно изучить инструкцию** и определить расположение деталей в изделии в соответствии со схемами сборки.

Шкаф YUMMY с нишей
Комплектовочная ведомость деталей

№	Наименование	Кол.	Размеры		
			А	В	Т
А.1	Нижний щит	1	452	368	22
А.2	Стенка вертикальная левая	1	692	350	22
А.3	Стенка вертикальная правая	1	692	350	22
А.4	Стенка вертикальная левая	1	1044	350	22
А.5	Стенка вертикальная правая	1	1044	350	22
А.6	Стенка горизонтальная	1	404	350	22
А.7	Полка	2	404	330	22
А.8	Стенка горизонтальная	1	452	368	16
А.9	Стенка горизонтальная	1	452	368	16
А.10	Стенка вертикальная	1	332	366	16
А.11	Стенка задняя	1	332	432	16
А.12	Планка задняя	1	404	96	16
31	Ящика стенка боковая	8	300	124	16
26	Ящика стенка задняя	4	364	110	16
27	Ящика стенка передняя	4	364	110	16
	Дно ящика	4	378	298	3,2
	Задняя стенка нижняя	1	707	419	3,2
	Задняя стенка верхняя	1	1036	419	3,2

Шкаф YUMMY с нишей
Комплектовочная ведомость фурнитуры

№	Номенклатура	Количество	Ед.изм.
1	Винт 6x25 впотай оц. ГОСТ 17475	13	шт.
2	Дюбель DU 322 арт 9 022 370	8	шт.
3	Дюбель DU 232 ввинчиваемый ф5	24	шт.
4	Дюбель полипропилен. 8x50	2	шт.
5	Заглушка -самоклейка d=14 мм (корпус 16мм)	45	шт.
6	Заглушка -самоклейка d=18 мм (корпус 16мм)	14	шт.
7	Заглушка -самоклейка d=14 мм (фасад)	2	шт.
8	Заглушка -самоклейка d=14 мм (корпус 22мм)	8	шт.
9	Заглушка -самоклейка d=18 мм (корпус 22мм)	12	шт.
10	Конфирмат-винт 7x50	38	шт.
11	Конфирмат-ключ 4 Z	1	шт.
12	Направляющая VECTOR MS 300мм плавное закр	4	компл.
13	Опора регулируемая LEVELLER	4	шт.
14	Петля МН.314.31.S00.N накладная с доводчиком	3	шт.
15	Планка монтаж. МР.302.Н2. Н=2	3	шт.
16	Полкодержатели VB135 с фиксатором	8	шт.
17	Ручка кнопка Бонито	5	шт.
18	Уголок мебельный с шурупом	16	шт.
19	Шкант мебельный 8x30	14	шт.
20	Шурупы 3,0x20 впотай оц ГОСТ 1145-79	24	шт.
21	Шурупы 3,5x13 впотай оц ГОСТ 1145-80	6	шт.
22	Шурупы 4,0x60 впотай оц кг	2	шт.
23	Шурупы 6,3x10,5 крепежный для направляющих	24	шт.
24	Эксцентрик Rastex 15/16	12	шт.
25	Эксцентрик Rastex 15/22	12	шт.

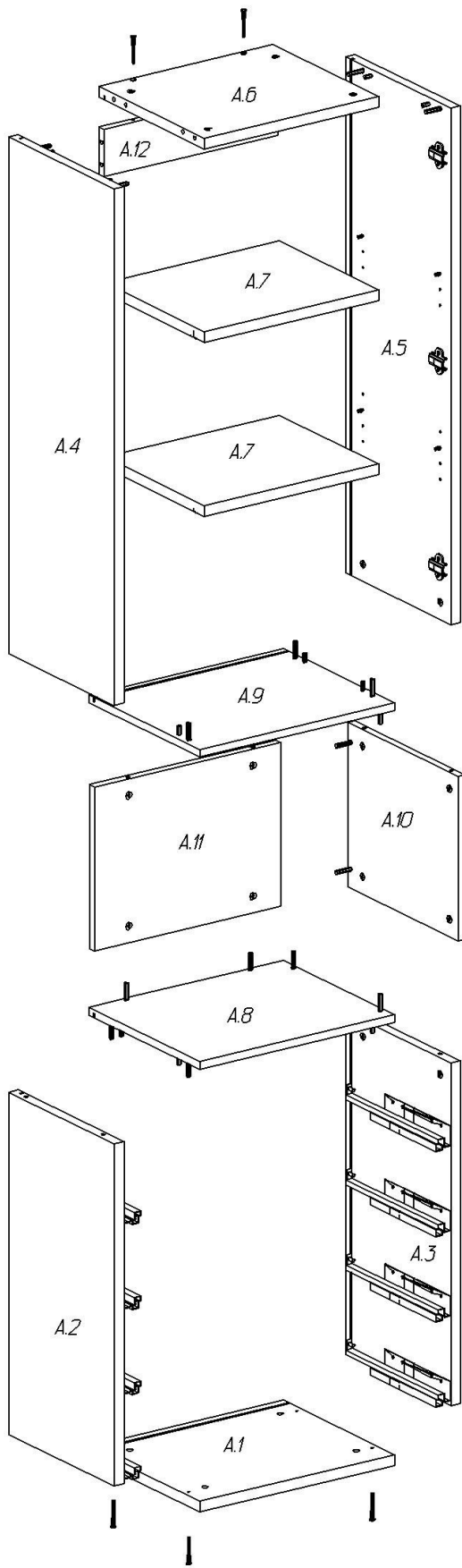
Дверь шкафа может открываться как вправо, так и влево.

Определиться со стороной открывания необходимо до сборки и, в соответствии с этим, досверлить отверстие под установку ручки.

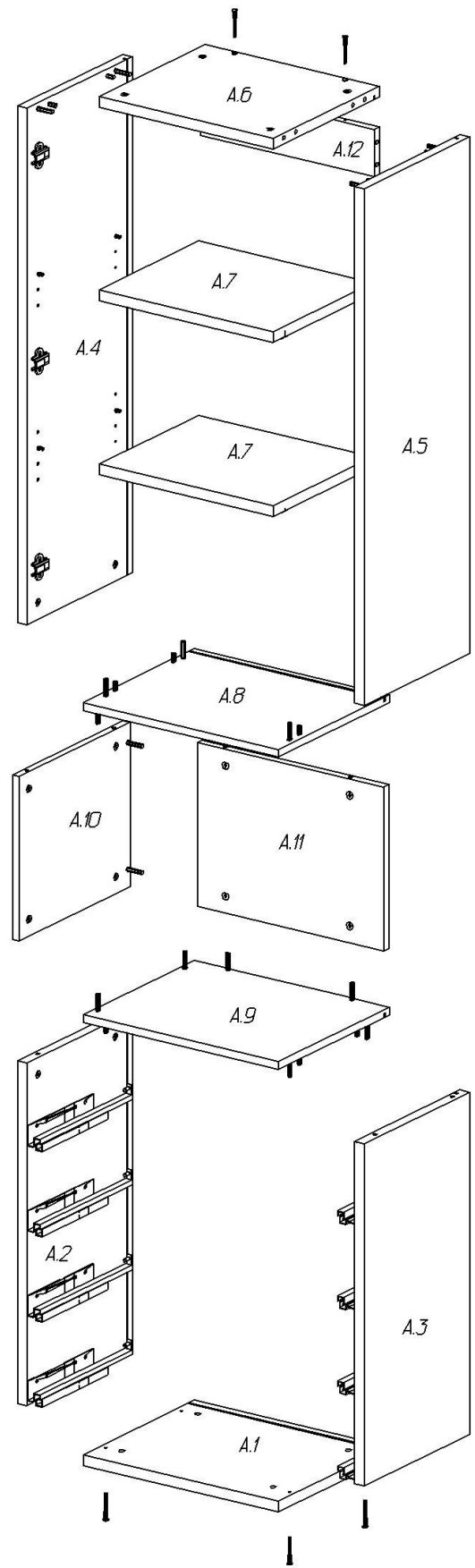
Вертикальная стенка ниши может располагаться как справа, так и слева.

В зависимости от этого устанавливаются детали **A.8** и **A.9**

Сборка корпуса



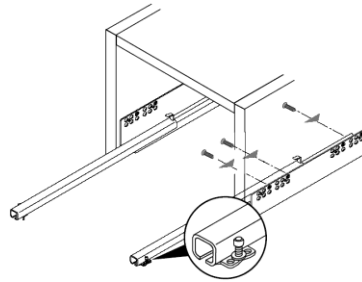
стенка ниши справа



стенка ниши слева

1. На стенках вертикальных **A.2, A.3**:

- в отверстия диаметром 15 мм установить эксцентрики, таким образом, чтобы стрелка была повернута в сторону кромки;
- шурупами 6,3x10,5 закрепить направляющие: первое отверстие на стенке вертикальной совместить с третьим отверстием в верхнем ряду на направляющей;



2. На стенках вертикальных **A.4, A.5**:

- для крепления стенки горизонтальной **A.6** в отверстия диаметром 5мм ввернуть дюбели DU 232 (длинные), в соседние отверстия диаметром 8 мм вставить шканты;
- на одной из стенок (со стороны навески двери) закрепить монтажные планки петель;
- для установки полок **A.7** на выбранных уровнях в отверстия диаметром 5мм ввернуть дюбели DU 322 (короткие);
- в отверстия диаметром 15 мм установить эксцентрики, таким образом, чтобы стрелка была повернута в сторону кромки.

3. На стенке горизонтальной **A.6** в отверстия диаметром 15 мм установить эксцентрики, таким образом, чтобы стрелка была повернута в сторону кромки.

4. На стенках горизонтальных **A.8, A.9** на стороне с пазом в отверстия диаметром 5мм ввернуть дюбели DU 232 (длинные), в соседние отверстия диаметром 8 мм вставить шканты.

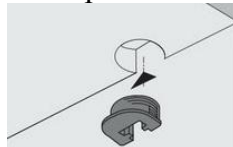
5. На стенке задней **A.11** в отверстия диаметром 15 мм установить эксцентрики, таким образом, чтобы стрелка была повернута в сторону кромки.

6. На стенке вертикальной **A.106**

- в отверстия диаметром 15 мм установить эксцентрики, таким образом, чтобы стрелка была повернута в сторону кромки;
- в отверстия диаметром 5мм ввернуть дюбели DU 232 (длинные).

7. На нижнем щите **A.1** в отверстия вставить ножки.

8. В отверстия на полках **A.7** установить врезные полкодержатели VB 135.

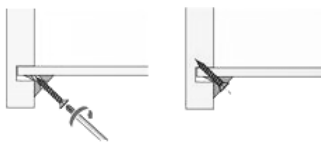


9. На двери установить фурнитуру:

- в отверстия вставить чашки петель и закрепить их шурупами 3,5x13;
- винтом 6x25 закрепить ручку (отверстие под ручку досверливается в зависимости от стороны открывания).

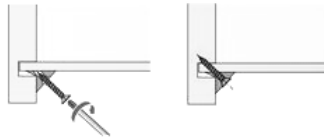
10. Собрать нижнее отделение:

- стенки вертикальные **A.2, A.3** соединить со стенкой горизонтальной **A.8** или **A.9** (в соответствии с выбранной схемой) так, чтобы дюбели стяжек и шканты вошли в соответствующие им отверстия; затянуть эксцентрики, повернув их на 180 градусов
- вставить заднюю стенку в пазы; нижний щит **A.1** закрепить конфирматами 7x50 к стенкам вертикальным **A.2, A.3**;
- собранный корпус проверить на прямоугольность, сравнивая диагонали (их длины должны быть равны); прямоугольное положение корпуса зафиксировать с помощью мебельных уголков с шурупами.



11. Собрать верхнее отделение:

- между стенками вертикальными *A.4*, *A.5* установить стенку горизонтальную *A.6* и планку заднюю *A.12* так, чтобы дюбели стяжек и шканты вошли в соответствующие им отверстия; затянуть эксцентрики, повернув их на 180 градусов;
- стенку горизонтальную *A.6* и планку заднюю *A.12* соединить при помощи конфирматов 7x50;
- вставить заднюю стенку в пазы, отверстия на задней стенке должны совпасть с отверстиями на планке *A.12*;
- стенки вертикальные *A.4*, *A.5* соединить со стенкой горизонтальной *A.8* или *A.9* (в соответствии с выбранной схемой) так, чтобы дюбели стяжек и шканты вошли в соответствующие им отверстия; затянуть эксцентрики, повернув их на 180 градусов
- собранный корпус проверить на прямоугольность, сравнивая диагонали (их длины должны быть равны); прямоугольное положение корпуса зафиксировать с помощью мебельных уголков с шурупами.



12. Стенку вертикальную *A.10* и стенку заднюю *A.11* соединить с помощью эксцентриковых стяжек.

13. Установить нижнее отделение на место и отрегулировать высоту ножек через отверстия в нижнем щите.



14. В отверстия на верхней стороне стенки горизонтальной вернуть дюбели DU 232. Установить на них собранные углом детали *A.10*, *A.11*. Затянуть эксцентрики.

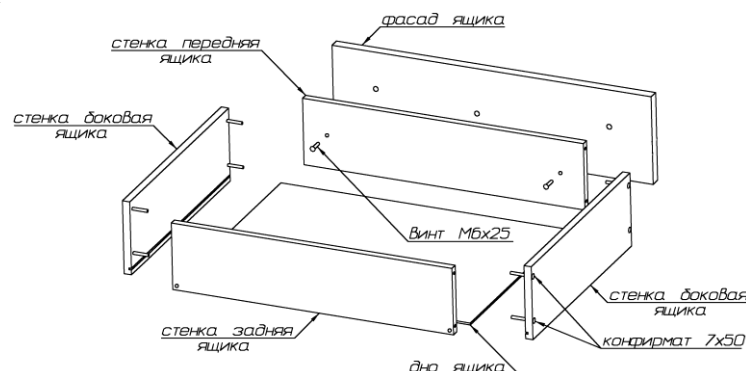
15. Один сборщик устанавливает верхнее отделение на кромки деталей *A.10*, *A.11* и удерживает корпус. Второй сборщик через отверстия в задней стенке делает отметки на стене. Верхнее отделение снять, отложить в сторону.

16. Просверлить в стене отверстия диаметром 6мм, вбить в стену пластиковые дюбели.

17. В верхнем отделении с нижней стороны стенки горизонтальной вернуть дюбели DU 232.

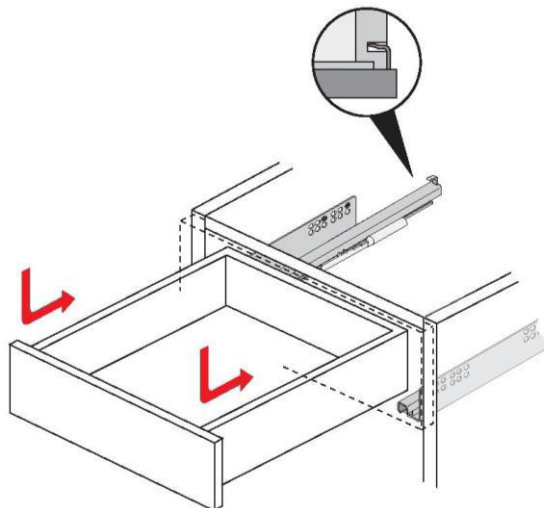
18. Установить верхнее отделение на место так, чтобы дюбели стяжек вошли в отверстия на деталях *A.10*, *A.11*. Один из сборщиков поддерживает корпус, второй затягивает эксцентрики и крепит изделие к стене шурупами 4x60, вворачивая их в дюбели.

19. Собрать ящики

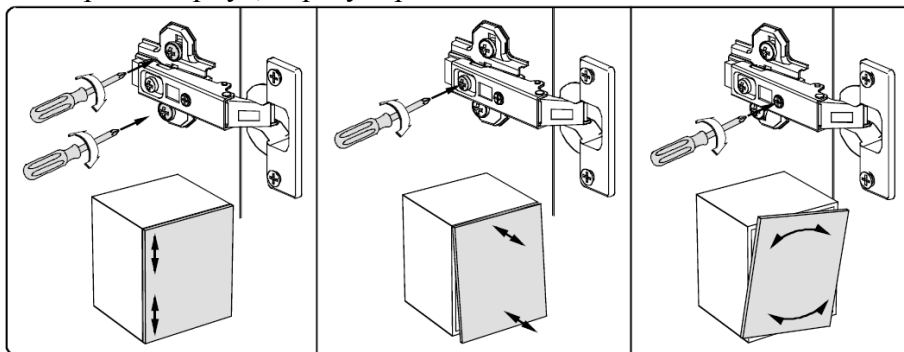


- присоединить боковые стенки ящика к передней и задней стенкам при помощи конфирматов 7x50, пазы боковых стенок должны быть ориентированы внутрь ящика;
- вставить дно в пазы, закрепить его шурупами 3x20 к передней и задней стенкам;
- на фасадной стенке винтом М6х25 закрепить ручку;
- закрепить фасад к передней стенке, ввернув винты М6х25 в установленные на фасадной стенке муфты.

Выдвижной ящик вставляется под наклоном, сверху в выдвинутые направляющие шины. Два отверстия в задней стенке принимают задние крюки. Придавливая выдвижной ящик вниз, его соединяют с цапфами, которые должны войти в отверстия в нижней кромке боковых стенок ящика. Положение ящика по высоте настраивают винтом, расположенным под нижней кромкой бока ящика.



20. Установить дверь на корпус, отрегулировать её положение.



21. Установить полки А.7, надев их сверху до упора на дюбели, ввернутые в боковые стенки.

22. Закрыть видимые отверстия и крепления заглушками-самоклейками.

Рекомендации по правилам эксплуатации и уходу за мебелью

Максимальная допустимая нагрузка

на полку – 5 кг

на ящик – 5 кг

1. Мебель рекомендуется эксплуатировать в проветриваемых помещениях с температурой воздуха не ниже +10°C и относительной влажностью воздуха 50-80%
2. Мебель не следует устанавливать на неровном полу, близко к сырым и холодным стенам или источникам тепла.
3. В мебели, имеющей крепление болтами, винтами, шурупами, при ослаблении соединений необходимо периодически подвертывать гайки, винты, шурупы.
4. Мебель, перевозимую в условиях минусовой температуры, при установке в помещении следует протереть сухой, мягкой тканью как снаружи, так и внутри, во избежание появления белых пятен на поверхности лаковой пленки в результате образования конденсата.
5. Мебель должна быть защищена от прямого попадания солнечных лучей во избежание ухудшения внешнего вида.
6. На поверхность мебели не следует ставить горячие предметы.
7. Удаление пыли с поверхности мебели следует производить сухой мягкой тканью или специально предназначенными для этого салфетками.
8. Удаление пятен с поверхности мебели следует производить тампоном из мягкой ткани, смоченной в специальных составах для чистки и освежения мебели в соответствии с рекомендациями по их использованию.
9. Не применяйте для чистки фурнитуры чистящие средства, а только протирайте ее мягкой тканью.

Гарантии изготовителя

Предприятие-изготовитель гарантирует покупателю сохранность всех качественных показателей, обусловленных ТР ТС 025/2012, при соблюдении правил сборки, установки и эксплуатации мебели. Изготовитель оставляет за собой право изменения конструкции изделия.

За механические повреждения, возникшие во время транспортировки, сборки или хранения, предприятие-изготовитель ответственности не несет.

Претензии по качеству мебели должны направляться в магазин, где приобретена мебель, с приложением товарного чека. Претензии принимаются в течение гарантийного срока-24 месяца со дня приобретения мебели.

Срок службы мебели 10 лет.

По дефектам, возникшим из-за несоблюдения покупателем правил эксплуатации и ухода за мебелью, претензии не принимаются.

Наш адрес: 156008, г. Кострома, ул. Поселковая, д.33, лит.А1, пом.1