

# Мебельный комбинат "Ярцево"

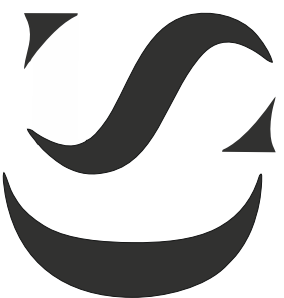
~Уюта вашему дому~

Тел: +7 (800) 775-71-06

E-mail: [mebelgold@mebelgold.ru](mailto:mebelgold@mebelgold.ru)  
[www.mebelgold.ru](http://www.mebelgold.ru)

Россия, Москва, м. Марьино Роца,  
ул. Сущевский Вал, д. 46, Универмаг  
"Марьинский", 3-й этаж

## Коллекция



SWEET DREAMS  
collection style

# Мебельный комбинат "Ярцево"

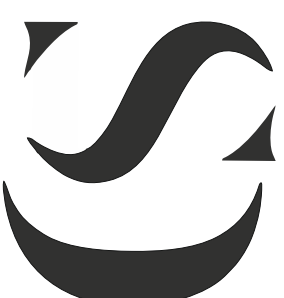
~Уюта вашему дому~

Тел: +7 (800) 775-71-06



E-mail: [mebelgold@mebelgold.ru](mailto:mebelgold@mebelgold.ru)  
[www.mebelgold.ru](http://www.mebelgold.ru)

Россия, Москва, м. Марьино Роца,  
ул. Сущевский Вал, д. 46, Универмаг  
"Марьинский", 3-й этаж

## Коллекция



SWEET DREAMS  
collection style

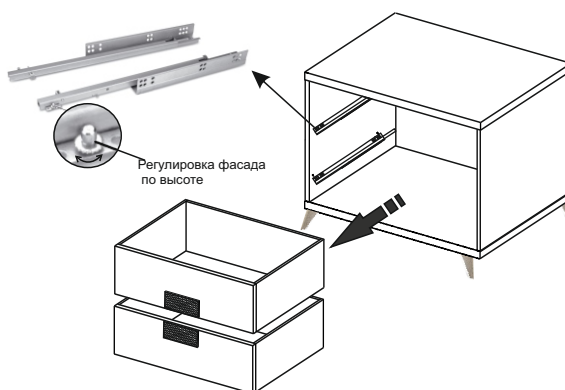
Вид	Кол-во (шт)	Наименование
	4 шт.	Ножка.
	12 шт.	Шуруп 4,5*20.

1. Вытащите ящики из изделия
2. Опустите каркас изделия на заднюю стенку.
3. Прикрутите ножки саморезами (4,5\*20), по насечкам.
4. Установите изделие на предполагаемом месте.
5. Вставьте ящики и, при необходимости, отрегулируйте положение фасадов регулировочным винтом.

Устанавливайте и эксплуатируйте мебель на ровной поверхности. При эксплуатации изделия, ножки изделия следует оберегать от ударов, резких толчков (при уборке, мытье полов).

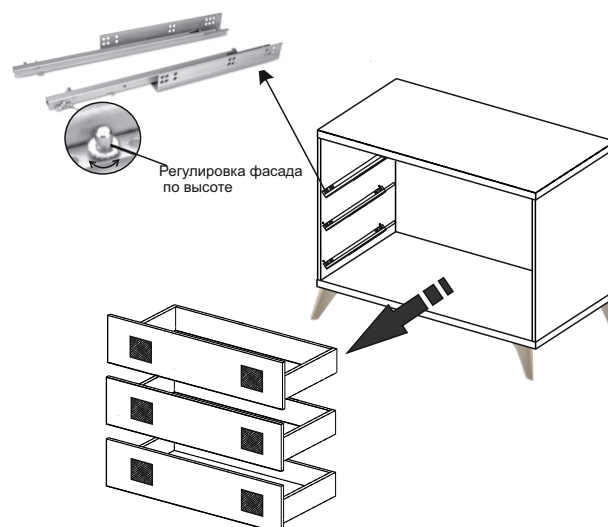
**Запрещено:**



- вставать, прыгать, ходить по мебели, сидеть и лазить на и под изделием (**особенно детям**).
  - бросать предметы на мебель, особенно на стеклянные поверхности.
- Нарушение этих правил может привести к серьезным травмам.



**Комод,  
Тумба прикроватная  
"DIORA".**

Окончательный монтаж.



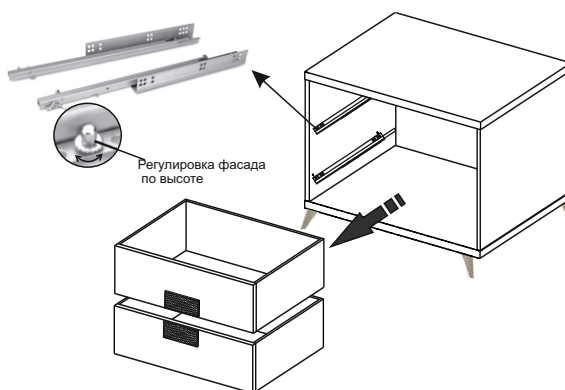
Вид	Кол-во (шт)	Наименование
	4 шт.	Ножка.
	12 шт.	Шуруп 4,5*20.

1. Вытащите ящики из изделия
2. Опустите каркас изделия на заднюю стенку.
3. Прикрутите ножки саморезами (4,5\*20), по насечкам.
4. Установите изделие на предполагаемом месте.
5. Вставьте ящики и, при необходимости, отрегулируйте положение фасадов регулировочным винтом.

Устанавливайте и эксплуатируйте мебель на ровной поверхности. При эксплуатации изделия, ножки изделия следует оберегать от ударов, резких толчков (при уборке, мытье полов).

**Запрещено:**

- вставать, прыгать, ходить по мебели, сидеть и лазить на и под изделием (**особенно детям**).
  - бросать предметы на мебель, особенно на стеклянные поверхности.
- Нарушение этих правил может привести к серьезным травмам.



**Комод,  
Тумба прикроватная  
"DIORA".**

Окончательный монтаж.

