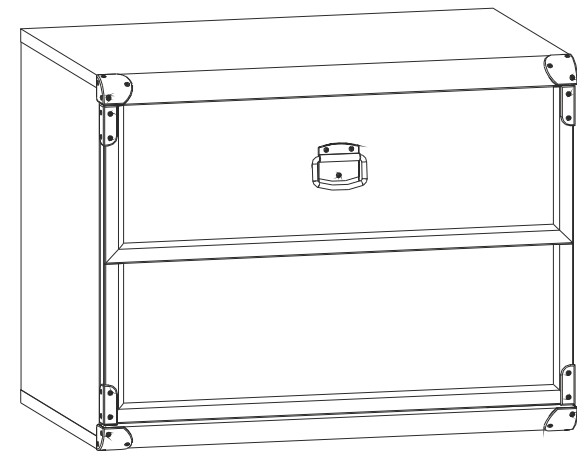


Инструкция по сборке

Набор модульной мебели
“ИНДИАНА”

Тумба ЖКОМ 1к



Дата изготовления

Штамп ОТК

Дата продажи

Штамп магазина

ИООО “БРВ-Брест”

Республика Беларусь, г. Брест, ул. Лейтенанта Рябцева, 128
тел/факс (810375162) 29-85-46



BLACK RED WHITE 

Настоящая "Инструкция по сборке" распространяется на изделие Тумба ЖКОМ 1к, входящее в состав набора мебели «ИНДИАНА» и содержит указания, необходимые для **правильной и безопасной** сборки и эксплуатации изделия.

1 Назначение изделия

1.1 Изделия, входящие в состав набора мебели «ИНДИАНА» предназначены для оборудования интерьера жилых комнат в помещениях с относительной влажностью воздуха от 45 до 70%.

1.2 Изделия набора гармонично вписываются в интерьер помещения и создают ощущение уюта и комфорта.

2 Общий вид и габаритные размеры изделия

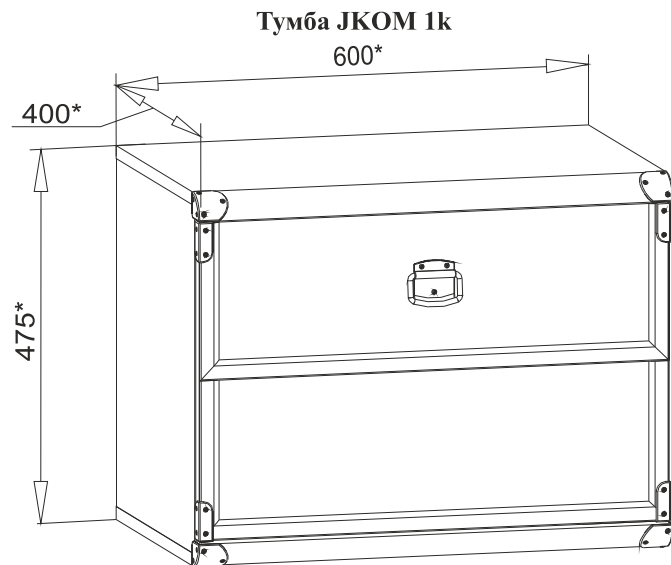


Рис. 1

3 Комплектность изделия

Таблица 1

Поз. дет.	Код детали	Наименование элемента	Габаритные размеры, мм			Кол-во, шт.	Номер пакета
			Длина	Ширина	Толщина		
1	S31-152	Стенка боковая левая	435	370	16	1	1/3
2	S31-153A	Стенка боковая правая	435	370	16	1	1/3
3	S31-210	Щит нижний	600	395	32	1	2/3
4	S31-212	Щит верхний	600	395	32	1	2/3
5	S31-031A	Дверь	596	395	19	1	3/3
6	S31-907	Стенка задняя	460	296	3	2	1/3
7	ih-433	Планка соединительная	433			1	1/3
8		Комплект фурнитуры				1	1/3
9		Руководство по эксплуатации				1	1/3

ВНИМАНИЕ:

В случае обнаружения брака, необходимо указать эту деталь в данной инструкции и обратиться в пункт продажи.

5.16 В отверстия диаметром **5 мм** на внутренней поверхности двери **5** вставить шурупы **j30**, снаружи совместить отверстия ручки **c158** с резьбой шурупов и завернуть шурупы **j30**, пользуясь крестообразной отверткой, удерживая ручку.

6 Рекомендации по эксплуатации и обслуживанию

Качество и комплектность изделия рекомендуется проверять в магазине при покупке в распакованном виде. Сборка изделия должна производиться в порядке, изложенном в настоящей инструкции. В процессе эксплуатации изделий необходимо периодически затягивать ослабленные винтовые соединения, а также эксцентриковые стяжки.

В случае установки изделий мебели в непосредственной близости от нагревательных и отопительных приборов их поверхности во время эксплуатации должны быть защищены от нагрева. Температура нагрева элементов мебели не должна превышать +40 °С.

В случае необходимости перемещения изделия по квартире перед его перестановкой, необходимо полностью освободить его от груза. Во избежание поломки имеющихся опор передвигать производить приподнимая изделие над уровнем пола.

Удаление пыли с изделий следует производить слегка влажной мягкой салфеткой. Во избежание коробления деталей и изменения цвета изделия следует избегать установки мебели на прямых солнечных лучах.

При эксплуатации мебельной продукции необходимо исключить попадание воды и иных жидкостей на элементы изделий мебели, соприкасающихся с полом.

При эксплуатации изделий набора ЗАПРЕЩАЕТСЯ:

- в процессе сборки и эксплуатации изделий набора становиться ногами на верхние щиты, полки, спинки кровати и ламели основы матрасной;
- применять химические чистящие средства для уборки мебели.

Гарантии изготовителя

1. Гарантийный срок эксплуатации изделия - 24 месяца со дня продажи магазином. В период гарантийного срока изготовитель гарантирует ремонт изделий или их замену, если потребителем не нарушены правила эксплуатации.

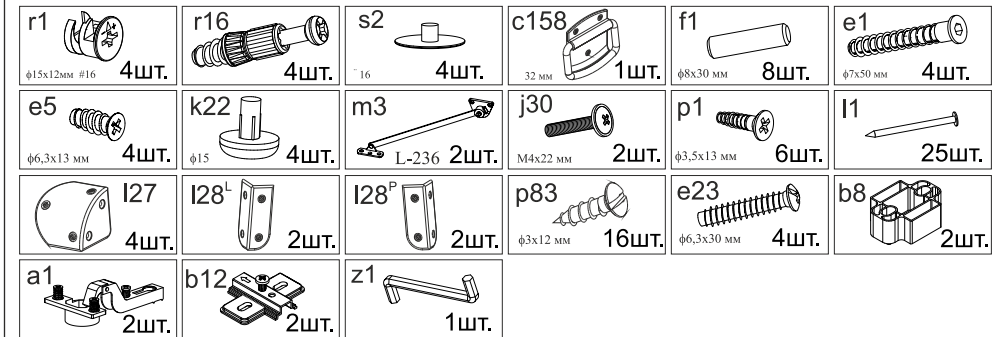
2. Претензии предъявляются потребителем непосредственно в торгующую организацию, в которой была приобретена мебель, предъявив настоящую "Инструкцию по сборке" и копию товарного чека.

3. Изделие **Тумба ЖКОМ 1к**, входящее в состав набора мебели "ИНДИАНА", соответствует требованиям ТР ТС 025/2012 (Декларация о соответствии ТС ВУ/112.11.01. ТР025 018 01956).

4. Срок службы мебели - 5 лет.

5. Предприятие-изготовитель оставляет за собой право вносить изменения в конструкцию изделия, не ухудшая его конструктивные и эксплуатационные характеристики.

4 Состав комплекта фурнитуры



5 Последовательность сборки

ВНИМАНИЕ! При сборке мебели следует избегать неосторожных ударов и излишних усилий.

5.1 Вскрыть упаковку, аккуратно разложить детали на ровной поверхности.

5.2 В отверстия диаметром **8 мм** на верхних и нижних краях стенок боковых **1** и **2** вбить деревянные шканты **f1** (см.рис. 2).

ВНИМАНИЕ! В случае, если шкант выступает из отверстия более, чем на **10 мм**, его необходимо укоротить, т.к. возможно повреждение деталей.

5.3 В отверстия диаметром **5 мм** на внутренних поверхностях стенок боковых **1** и **2** еврошурупами **e5** закрепить кронштейны **m3**, пользуясь крестообразной отверткой, как показано на **рисунке 2**.

5.4 В отверстия диаметром **5 мм** на нижней поверхности щита верхнего **4** вкрутить винты стяжки **r16**, пользуясь крестообразной отверткой (см.рис. 2).

5.5 На внутренних поверхностях стенок боковых **1** и **2** в отверстия диаметром **15 мм** вставить стяжки эксцентриковые **r1** (см.рис. 2).

5.6 В отверстия диаметром **4,5 мм** на нижней поверхности щита нижнего **3** вставить опоры полимерные **k22** (подпятники) (см.рис. 2).

5.7 На верхней поверхности щита нижнего **3** в отверстия диаметром **5 мм** еврошурупами **e23** закрепить направляющие петель **b12** совместно с дистанционными шайбами **b8**, пользуясь крестообразной отверткой, как показано на **рисунке 2**.

5.8 Соединить детали **1**, **2** и **4**, как показано на **рисунке 2**, и стянуть их стяжками эксцентриковыми **r1**, пользуясь специальным ключом **z1** из комплекта фурнитуры. Стяжки эксцентриковые закрыть заглушками **s2**.

5.9 К стенкам боковым **1** и **2** присоединить щит нижний **3** и стянуть еврошурупами **e1**, пользуясь специальным ключом **z1** из комплекта фурнитуры (см.рис. 2).

5.10 Положить полученный корпус тумбы фасадными кромками вниз на ровную поверхность и выровнять измеряя размеры между противоположными углами по диагоналям. Размеры диагоналей должны быть равными. Соединить стенки задние **6** с помощью планки соединительной **7** и закрепить на корпусе тумбы гвоздями **l1** с шагом 80-120 мм, пользуясь молотком.

5.11 К боковым кромкам на щитах нижнем **3** и верхнем **4** у передних углов шурупами **p83** закрепить накладки декоративные **l27**, пользуясь плоской отверткой, как показано на **рисунке 2**.

5.12 Положить дверь **5** фасадной поверхностью вниз на ровную поверхность. Закрепить на двери петли шарнирные **a1**, пользуясь крестообразной отверткой (см.рис.2).

5.13 Навесить дверь на корпус тумбы, совместив петли шарнирные **a1** с направляющими петель **b12** (см.рис.2). При необходимости отрегулировать положение двери вращая регулировочные винты, как показано на **рисунке 2**.

5.14 В отверстия диаметром **3 мм** (кернения) на внутренней поверхности двери шурупами **p1** закрепить кронштейны **m3**, пользуясь крестообразной отверткой, как показано на **рисунке 2**.

5.15 К боковым кромкам на двери **5** у верхних и нижних углов шурупами **p83** закрепить накладку декоративные **l28^P** и **l28^L**, пользуясь плоской отверткой, как показано на **рисунке 2**.

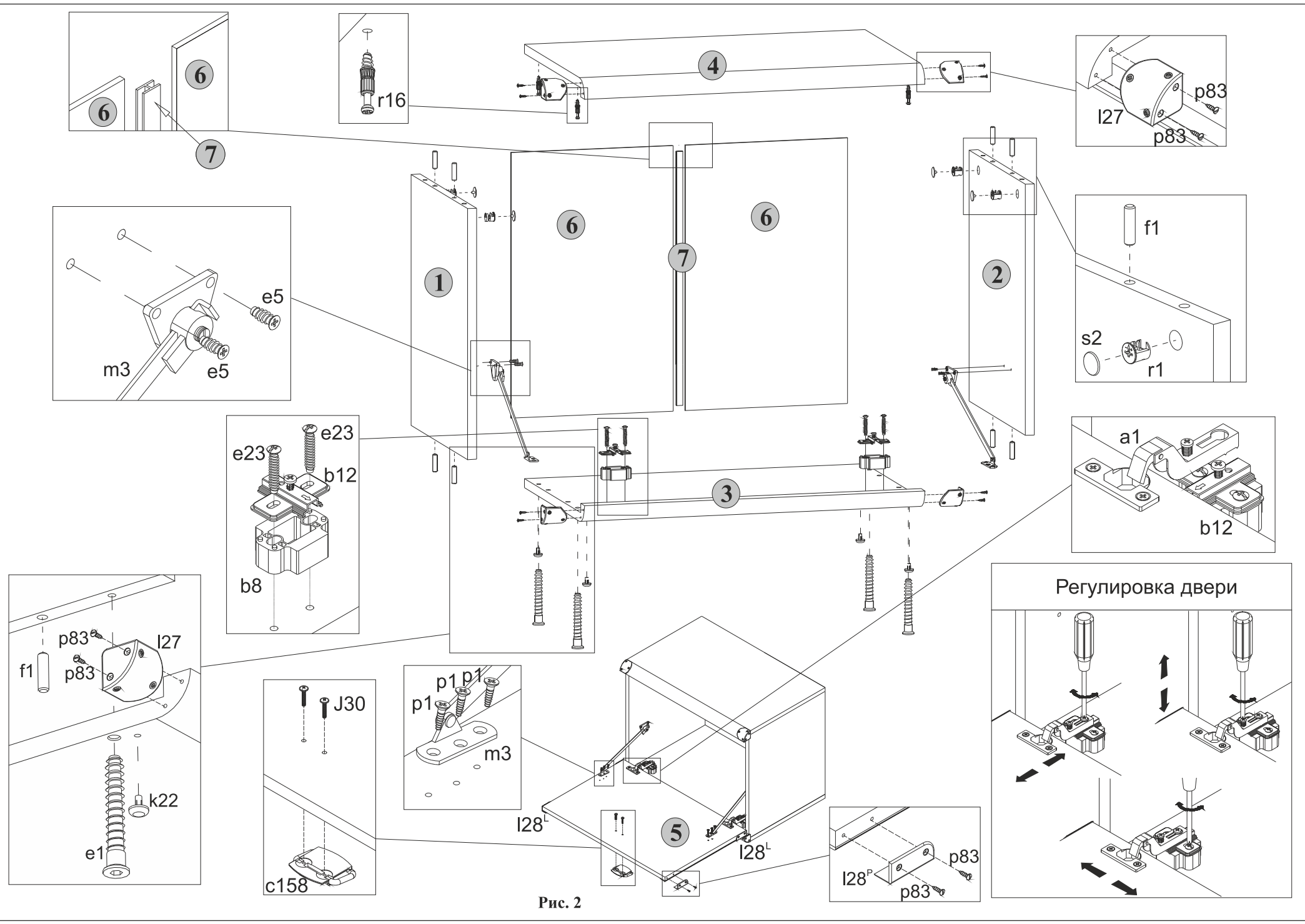


Рис. 2