

ГАРАНТИЙНЫЙ ТАЛОН

Предприятие-изготовитель гарантирует соответствие мебели требованиям ТР ТС 025/2012 «О безопасности мебельной продукции», ГОСТ 16371-2014 «Мебель. Общие технические условия», ГОСТ 19917-2014 «Мебель для сидения и лежания. Общие технические требования».

Декларация о соответствии - смотреть на сайте производителя:
www.era-mebel.com

УСЛОВИЯ ГАРАНТИИ

1. Предприятие-изготовитель гарантирует соответствие изделия требованиям ГОСТа 16371-2014 при соблюдении условий транспортирования, сборки и эксплуатации.

Гарантийный срок эксплуатации - 24 месяца. Срок исчисляется со дня продажи изделия.

Дефекты производственного характера, обнаруженные в течении гарантийного срока, устраняются за счет-предприятия изготовителя. Претензии на такие дефекты принимаются при наличии паспорта, этикетки с упаковки и гарантийного талона с отметкой даты продажи мебели.

Срок службы изделия - 10 лет.

2. Изделие снимается с гарантийного обслуживания в следующих случаях:
- если имеет следы постороннего вмешательства или была попытка ремонта;
- если обнаружены несанкционированные изменения конструкции изделия;
- если изделие эксплуатировалось не в соответствии со своим целевым назначением или в условиях, для которых оно не предназначено.

3. Гарантия не распространяется на изделия, имеющие следующие неисправности:
- механические повреждения;
- повреждения, вызванные попаданием на поверхность изделия едких веществ и жидкостей.

УВАЖАЕМЫЕ ПОКУПАТЕЛИ, благодарим за покупку и искренне надеемся, что приобретенная мебель доставит вам удовольствие. Чтобы наша мебель служила вам долго, изучите, пожалуйста, «Правила эксплуатации и рекомендации по уходу за мебелью».

Соблюдая указанные правила вы продлите срок службы вашей мебели. Приятных покупок _____

ДАТА ВЫПУСКА « _____ » _____ 202__ г.

ПРОВЕРЕНО ОТК

ДАТА ПРОДАЖИ « _____ » _____ 202__ г.

ШТАМП МАГАЗИНА

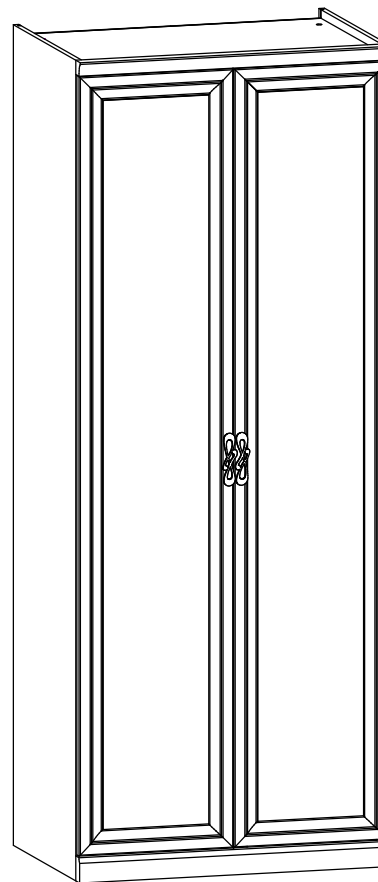


ООО «ТП «Эра» Россия, 355035, Ставропольский край, г. Ставрополь, ул. Заводская, 5, офис 14
тел.: 8-800-700-71-84; 8(8652) 280-500 www.era-mebel.com e-mail: 982509@mail.ru

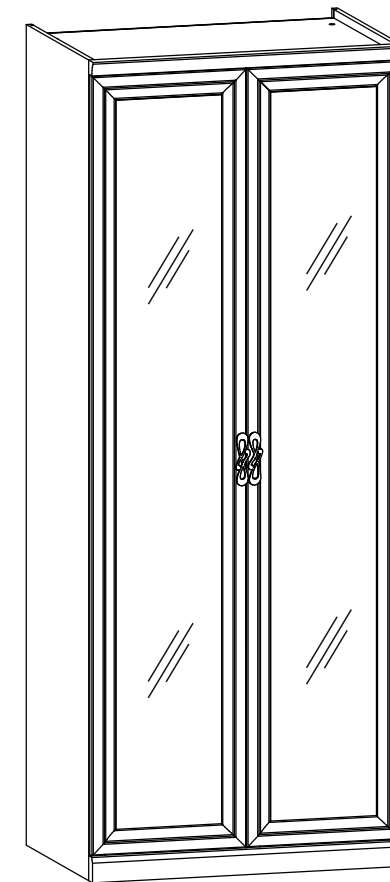


“МИШЕЛЬ” / “НАТАЛИ” ШКАФ 2-створчатый инструкция по сборке

высота: 2300 мм
ширина: 898 мм
глубина: 632 мм

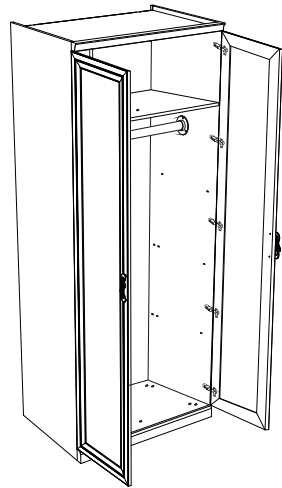


вариант 1

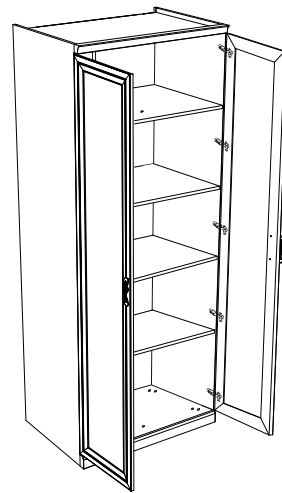


вариант 2

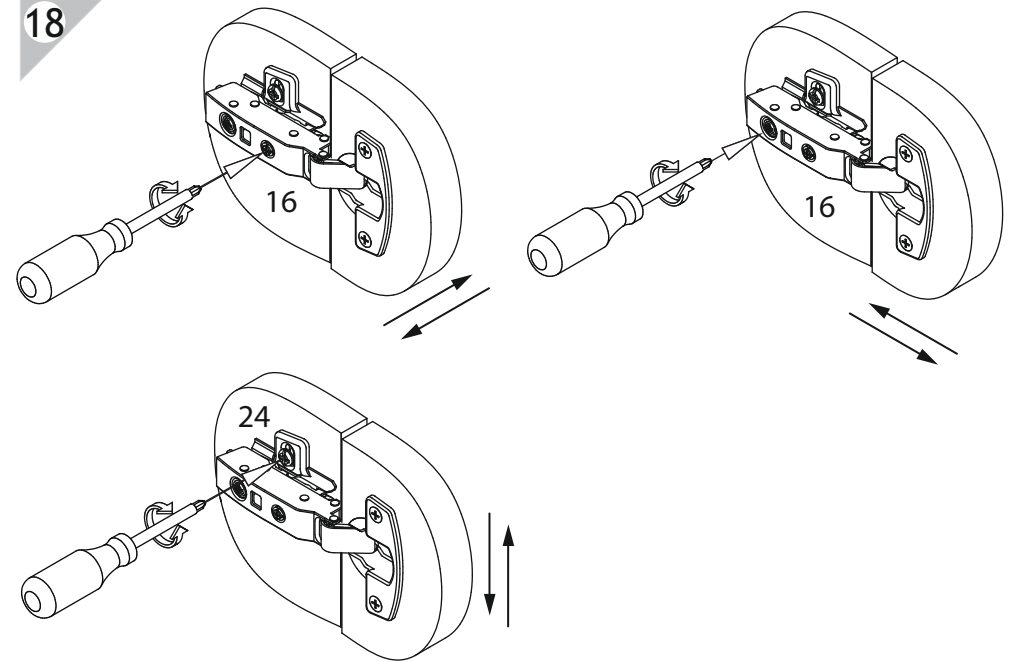
вариант а:



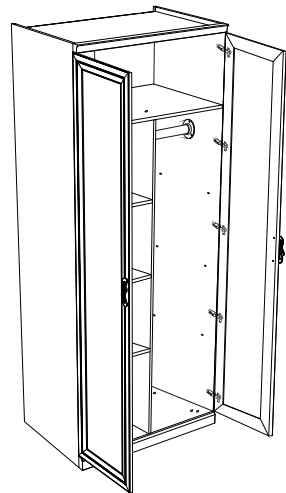
вариант б:



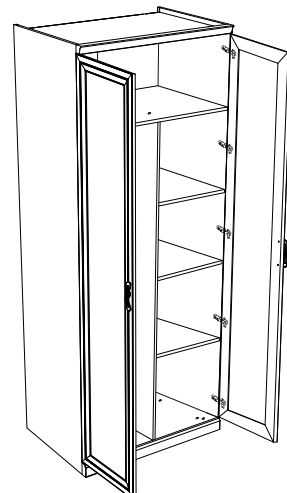
18



Возможна установка полок со штангой

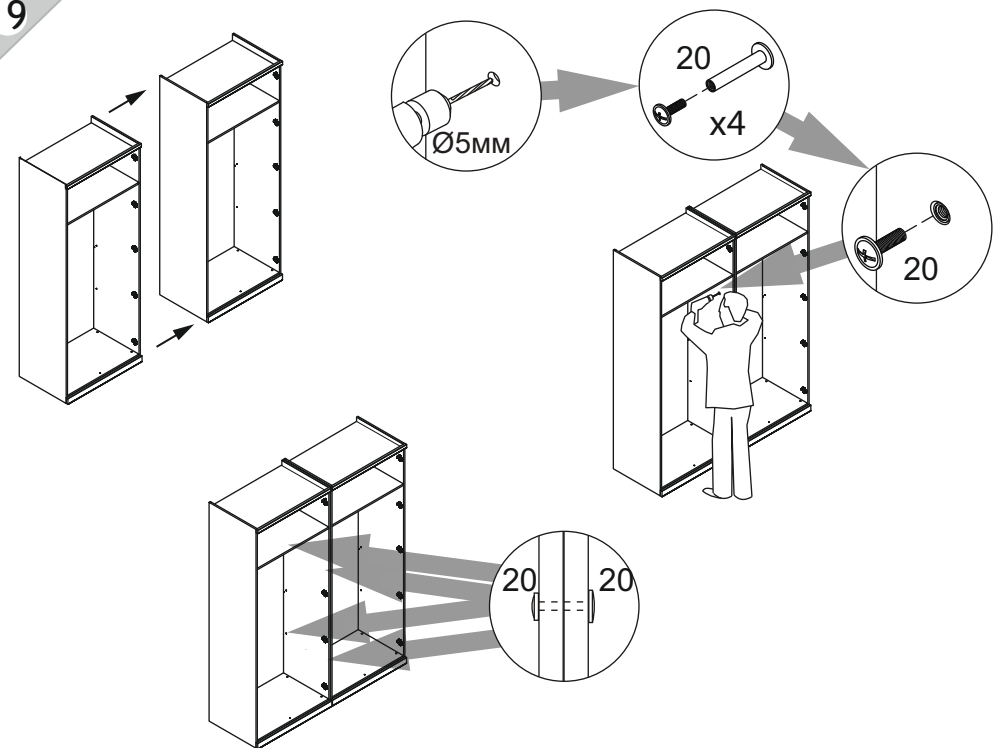


левый

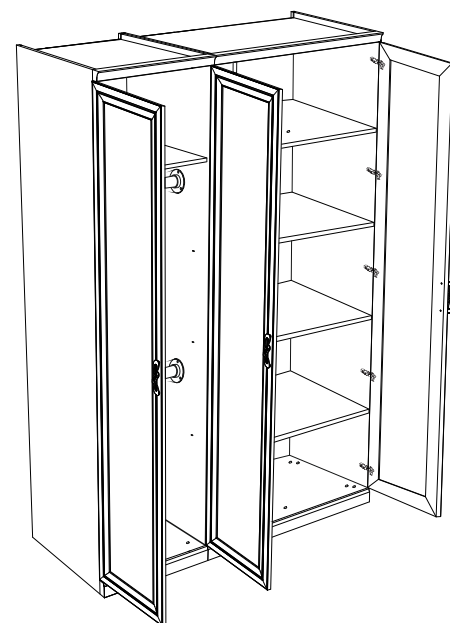
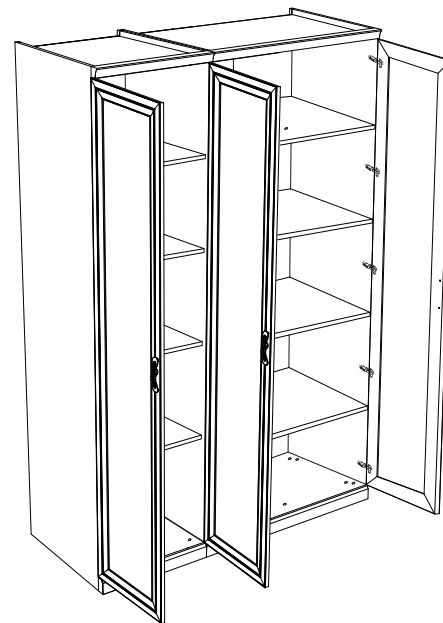
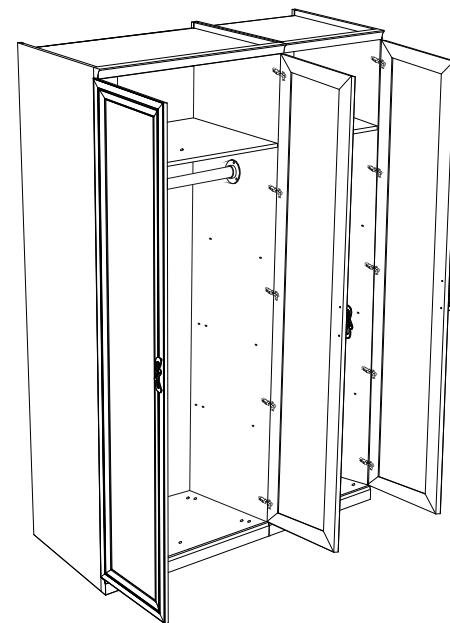
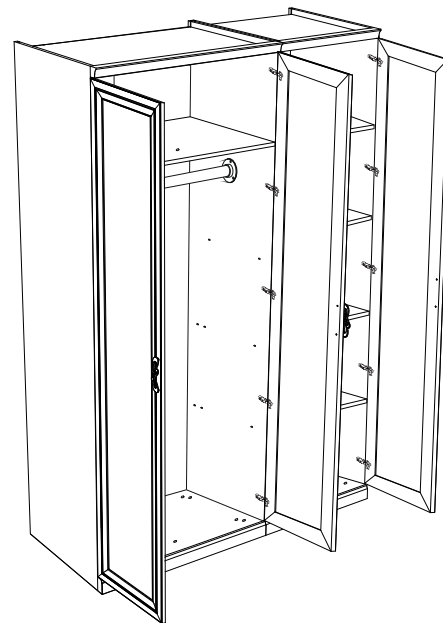
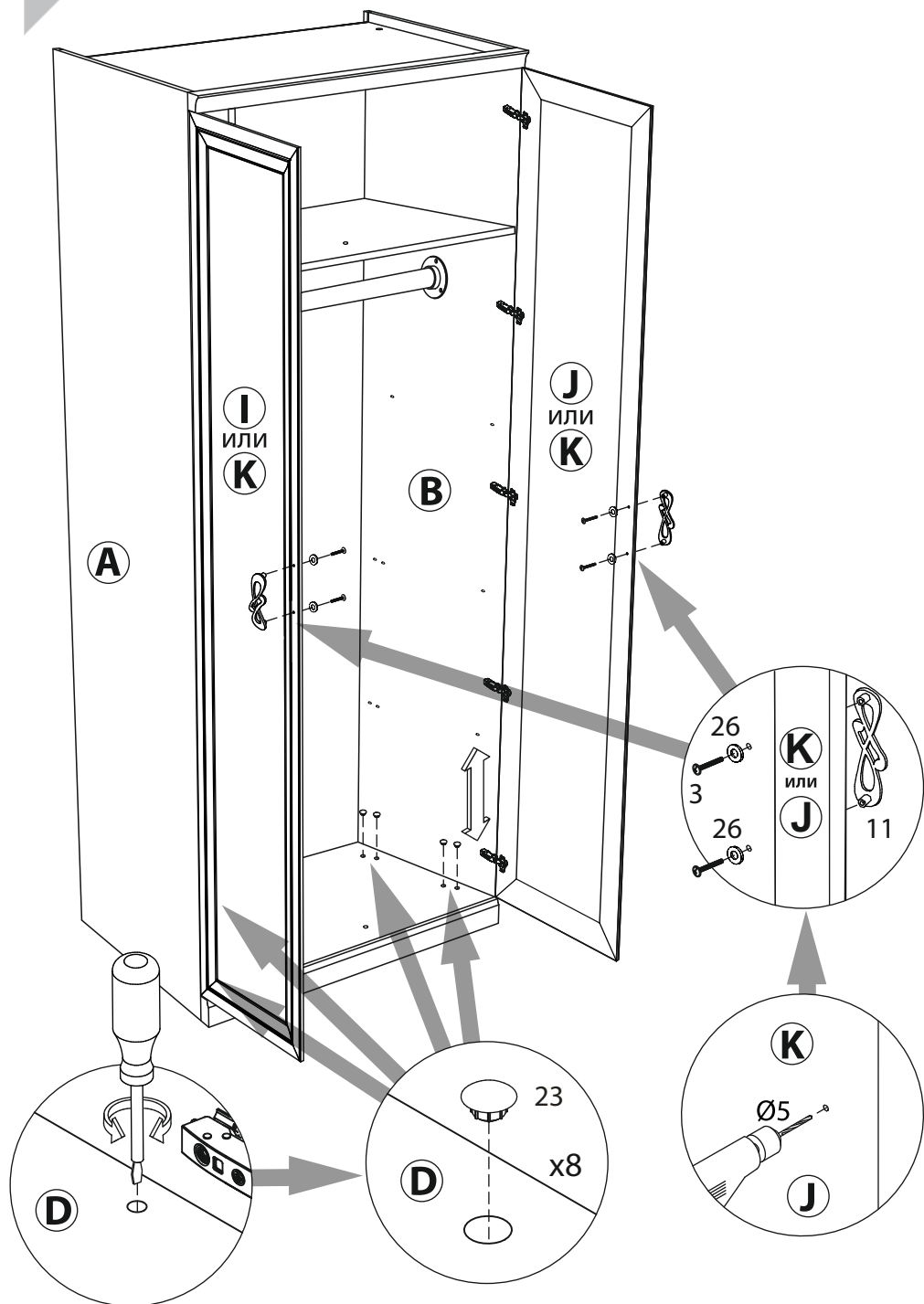


правый

19

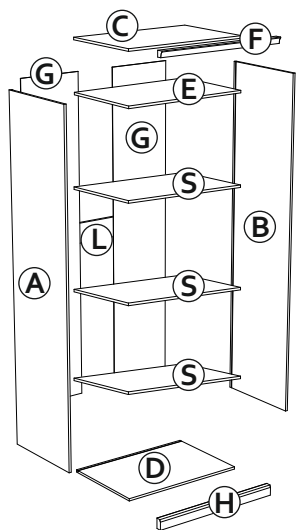


варианты комбинаций
(см. инструкцию к шкафу 1-створчатому)

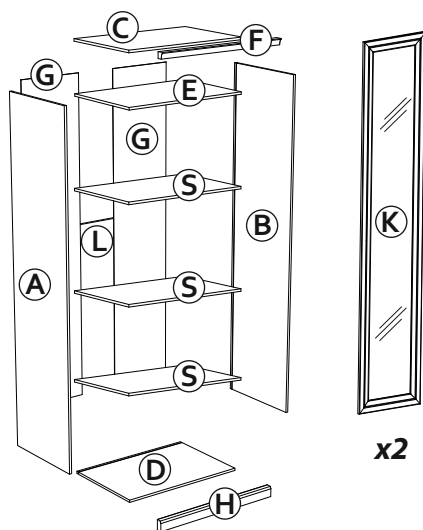


1

вариант 1



вариант 2



x2

x2

поз.	Название детали	№ упак.	кол-во, шт.	длина, мм	ширина, мм
A	Стенка боковая левая	1/4	1	2300	590
B	Стенка боковая правая	1/4	1	2300	590
C	Крышка	1/4	1	866	570
D	Дно	1/4	1	866	590
E	Полка стяжная	1/4	1	866	570
F	Планка декоративная	3/4	1	898	40
G	Стенка задняя	1/4	2	2213	440
H	Цоколь	3/4	1	898	70
L	Планка стяжная	1/4	1	866	140
S	Полка стяжная	2/4	3	866	570

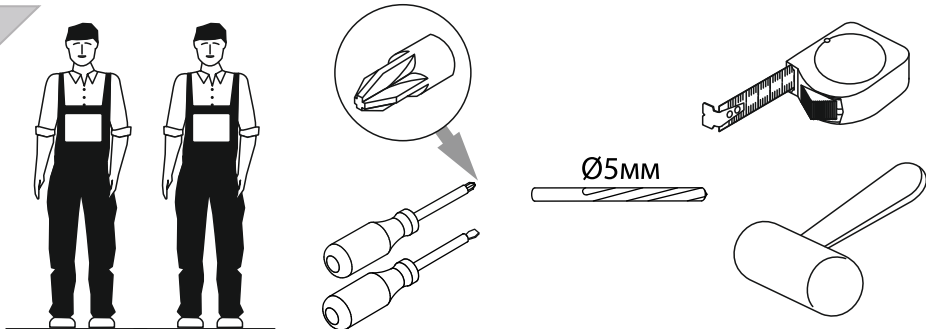
вариант 1:

поз.	Название детали	№ упак.	кол-во, шт.	длина, мм	ширина, мм
J	Дверь глухая	1/1 x 2	1	2184	446

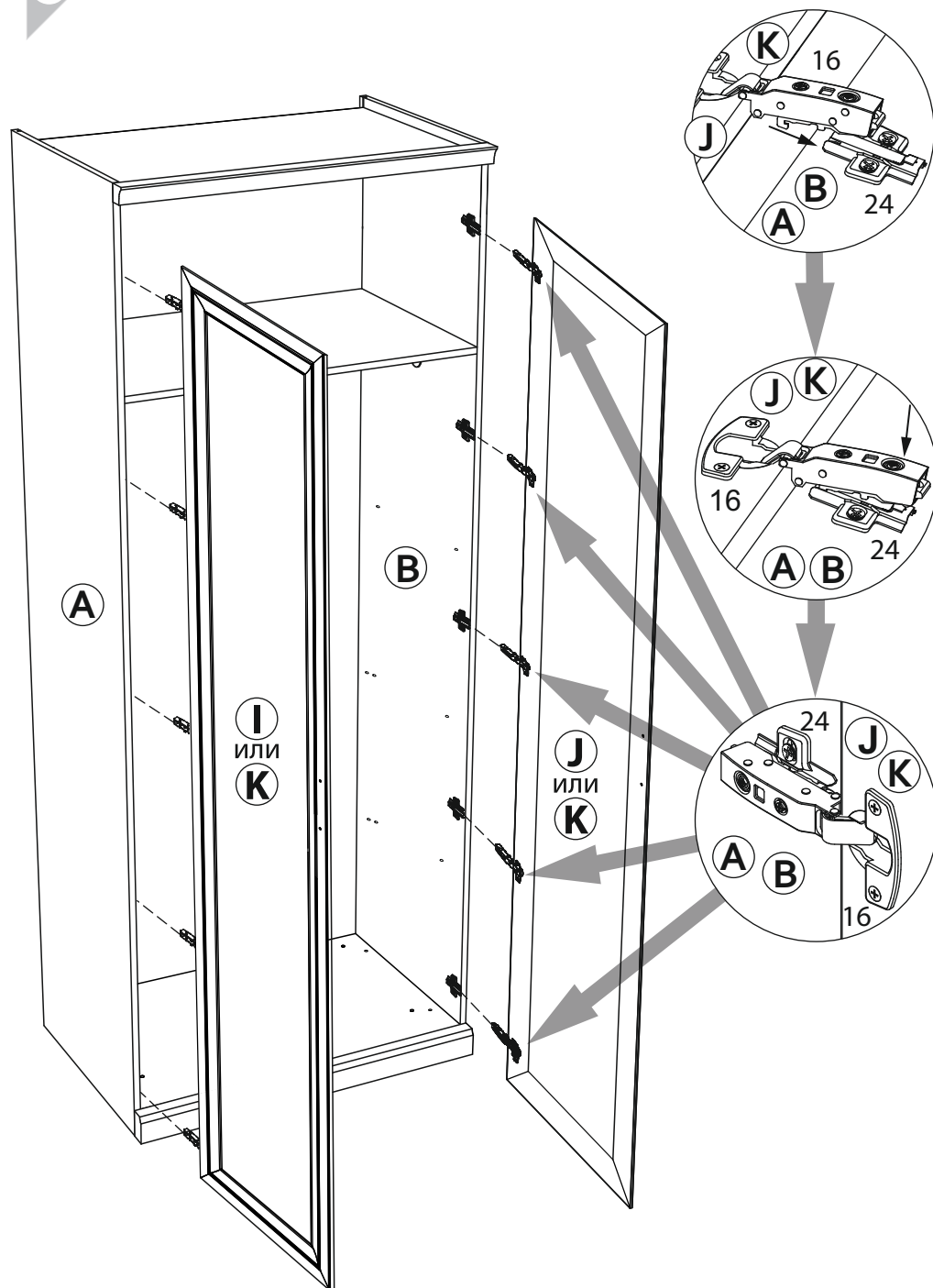
вариант 2:

поз.	Название детали	№ упак.	кол-во, шт.	длина, мм	ширина, мм
K	Дверь с зеркалом	1/1 x 2	1	2184	446

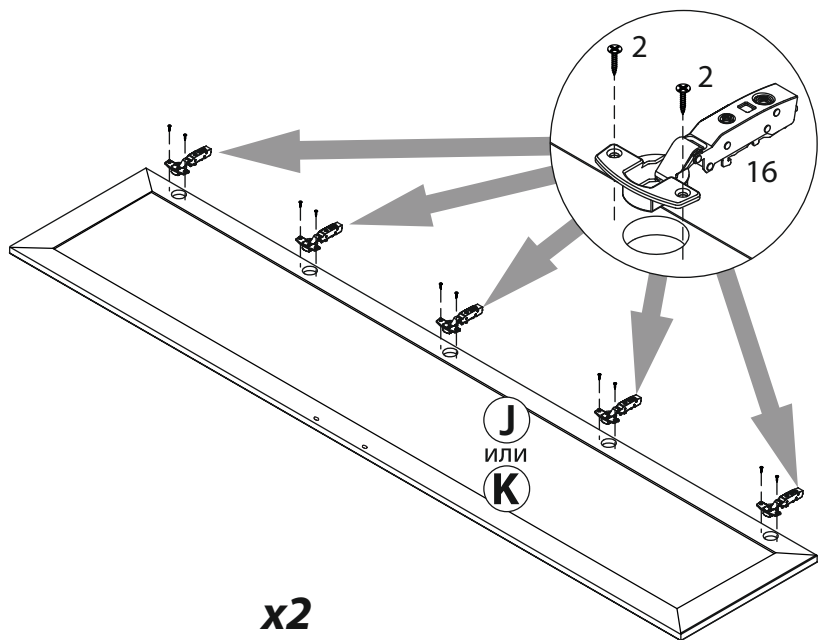
2



16



15

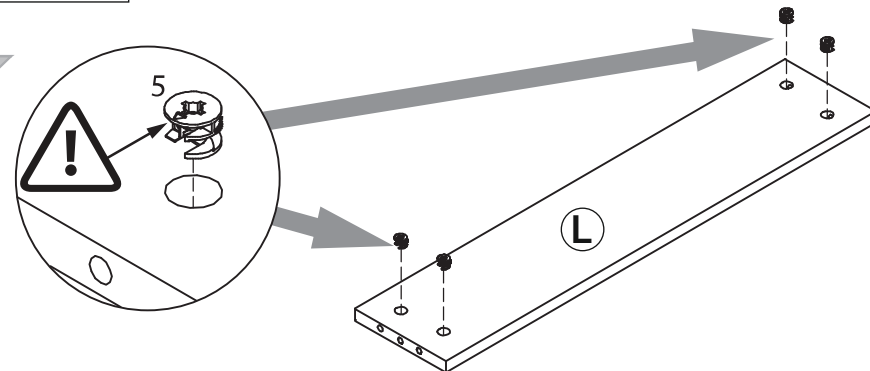


x2

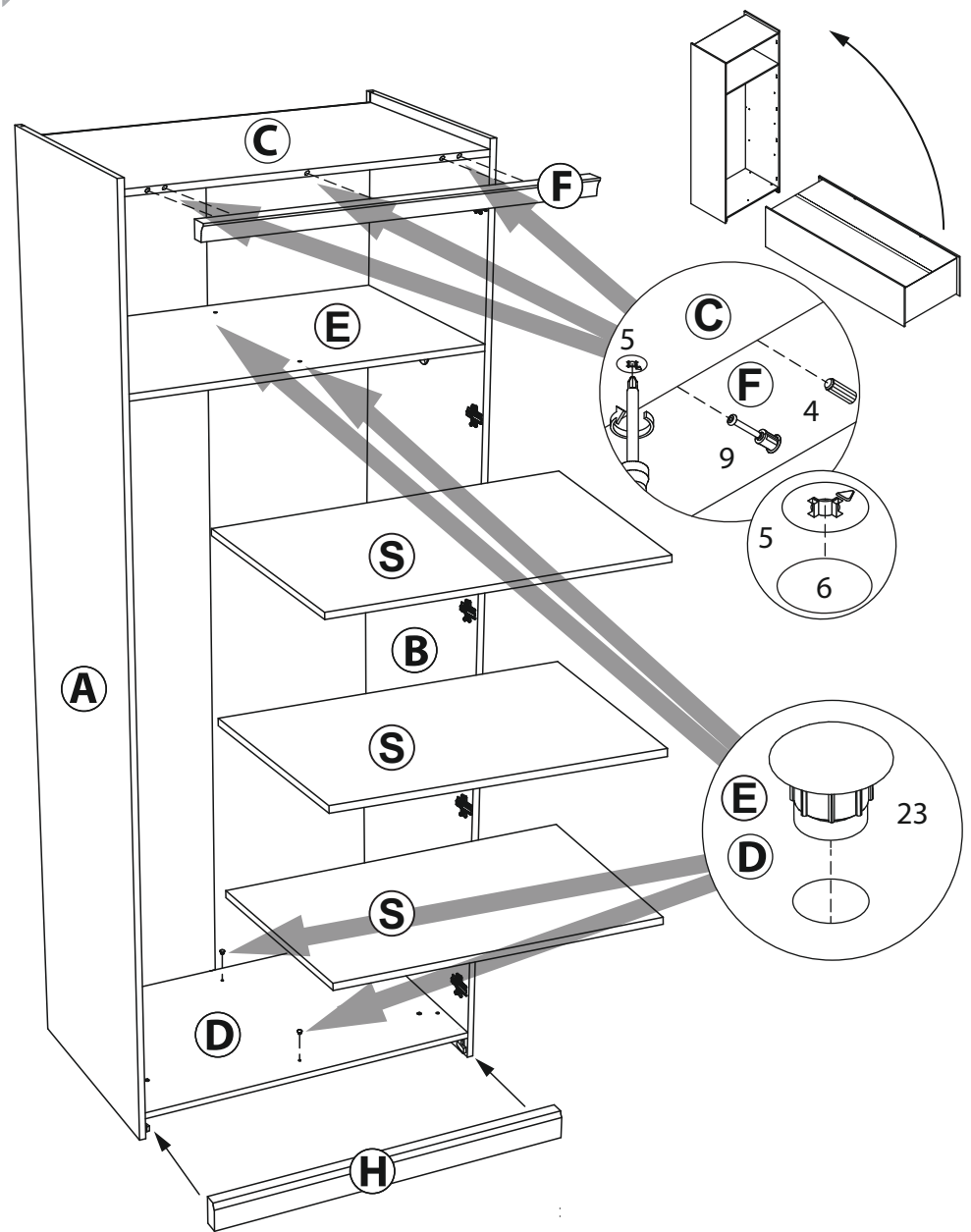
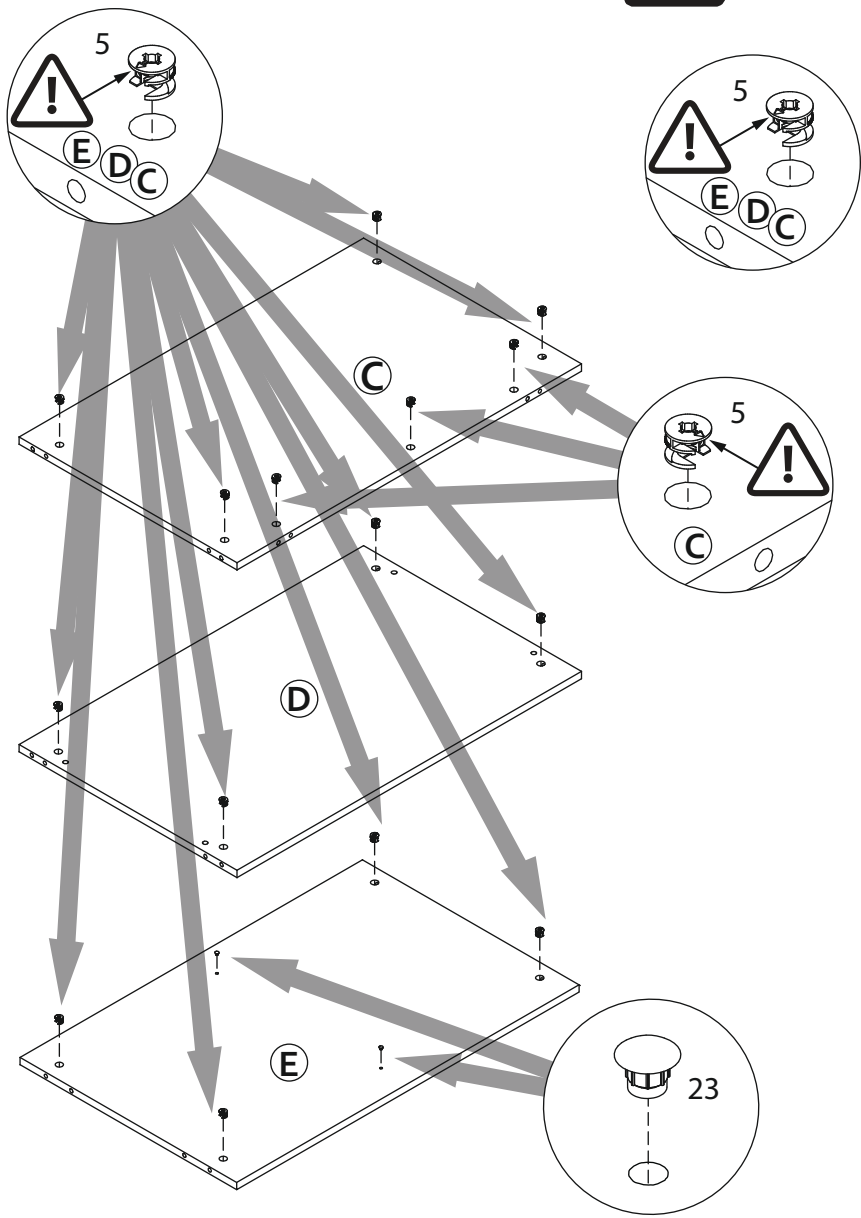
3

1 3x20 уп.4/4 x18	2 3,5x16 уп.4/4 x62	3 M4x30 уп.4/4 x4	4 Ø8 уп.4/4 x16	5 15/16 уп.4/4 x19
6 Ø15 уп.4/4 x19	7 Ø5 уп.4/4 x14	8 3,5x30 уп.4/1 x8	9 уп.4/4 x19	10 7x50 уп.4/4 x4
11 уп.4/4 x2	12 уп.4/4 x1	13 Ø10 уп.4/4 x4	14 уп.4/4 x12	15 уп.4/4 x12
16 уп.4/4 x10	17 уп.4/4 x2	18 l=860 уп.1/4 x1	19 уп.4/4 x8	20 уп.4/4 x4
21 уп.4/4 x2	22 уп.4/4 x4	23 Ø8 уп.4/4 x14	24 уп.4/4 x10	25 уп.4/4 x20
26 уп.4/4 x4				

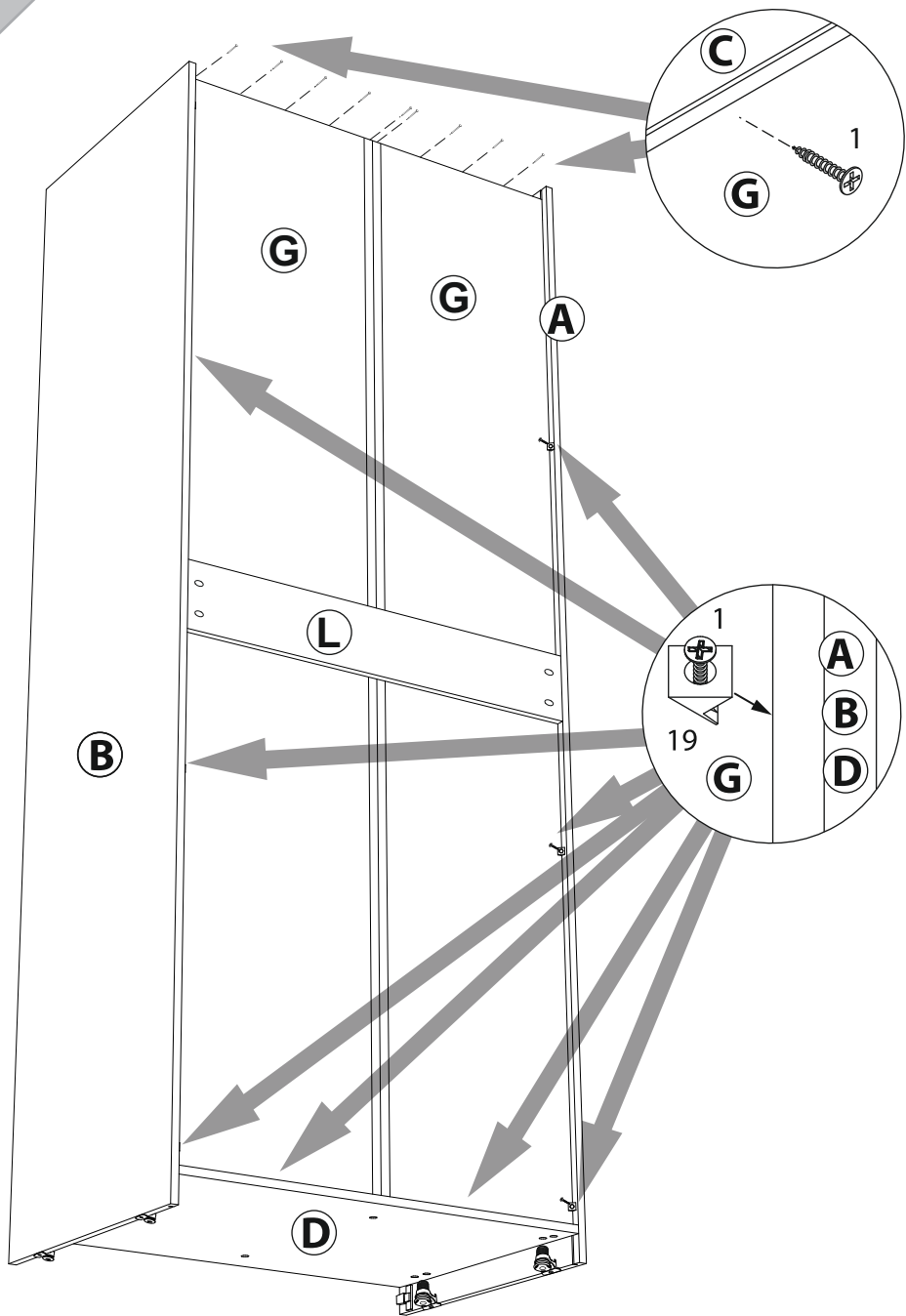
4a



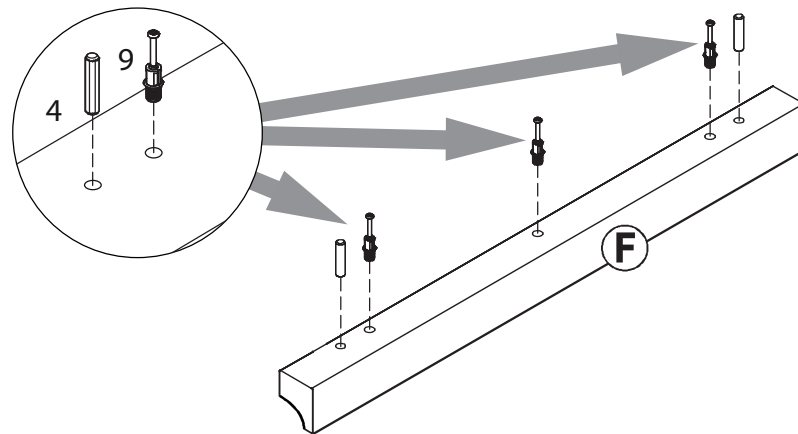
Сборка на примере правого исполнения.
Для левого исполнения - зеркально



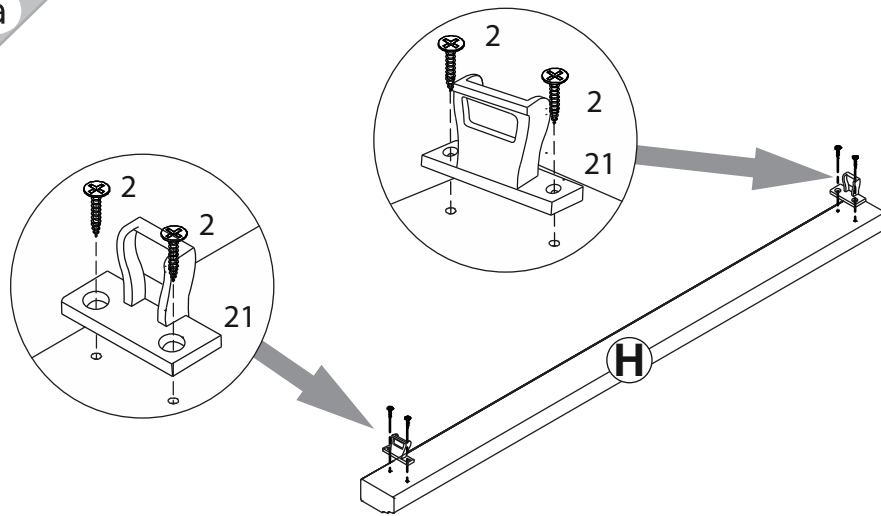
136



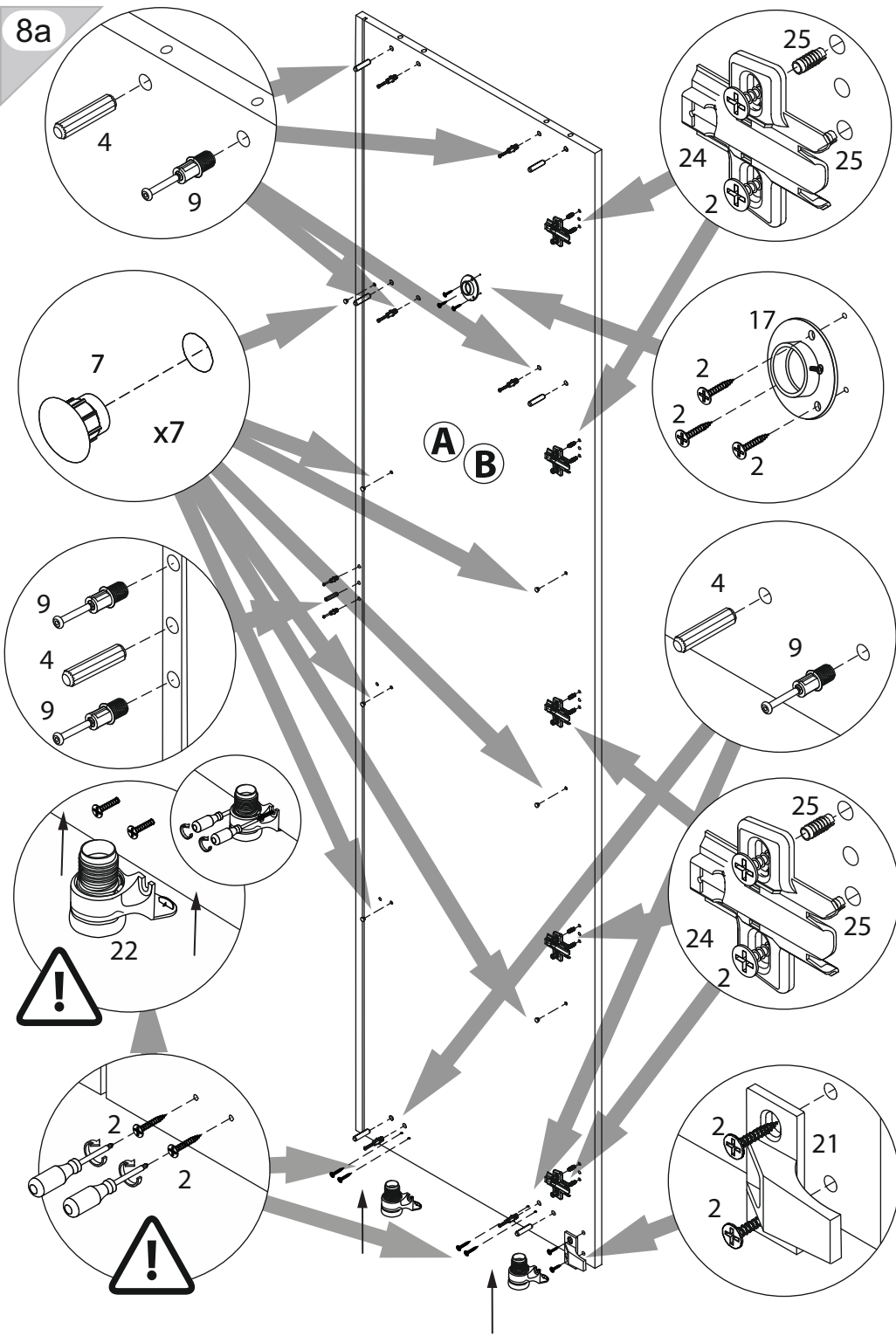
6a



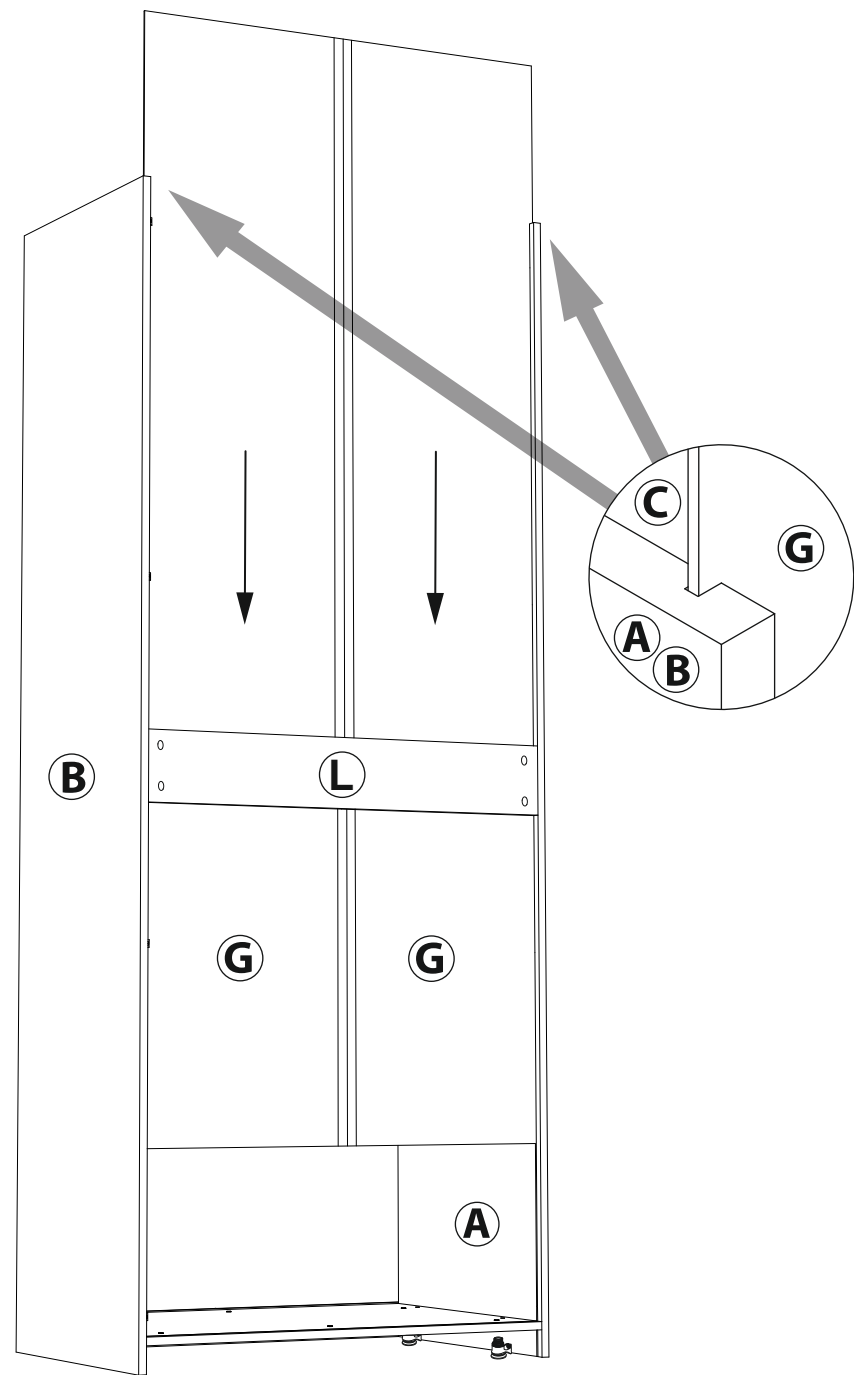
7a

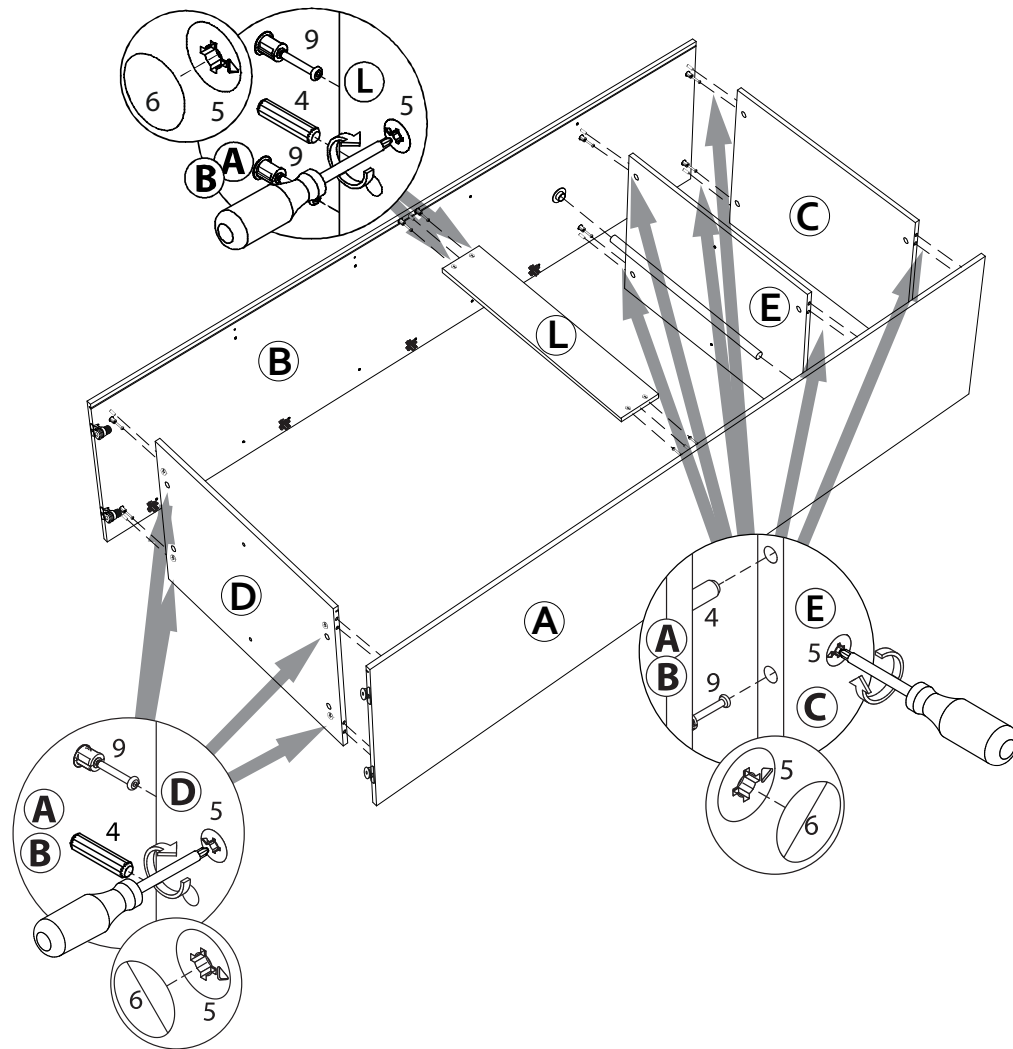
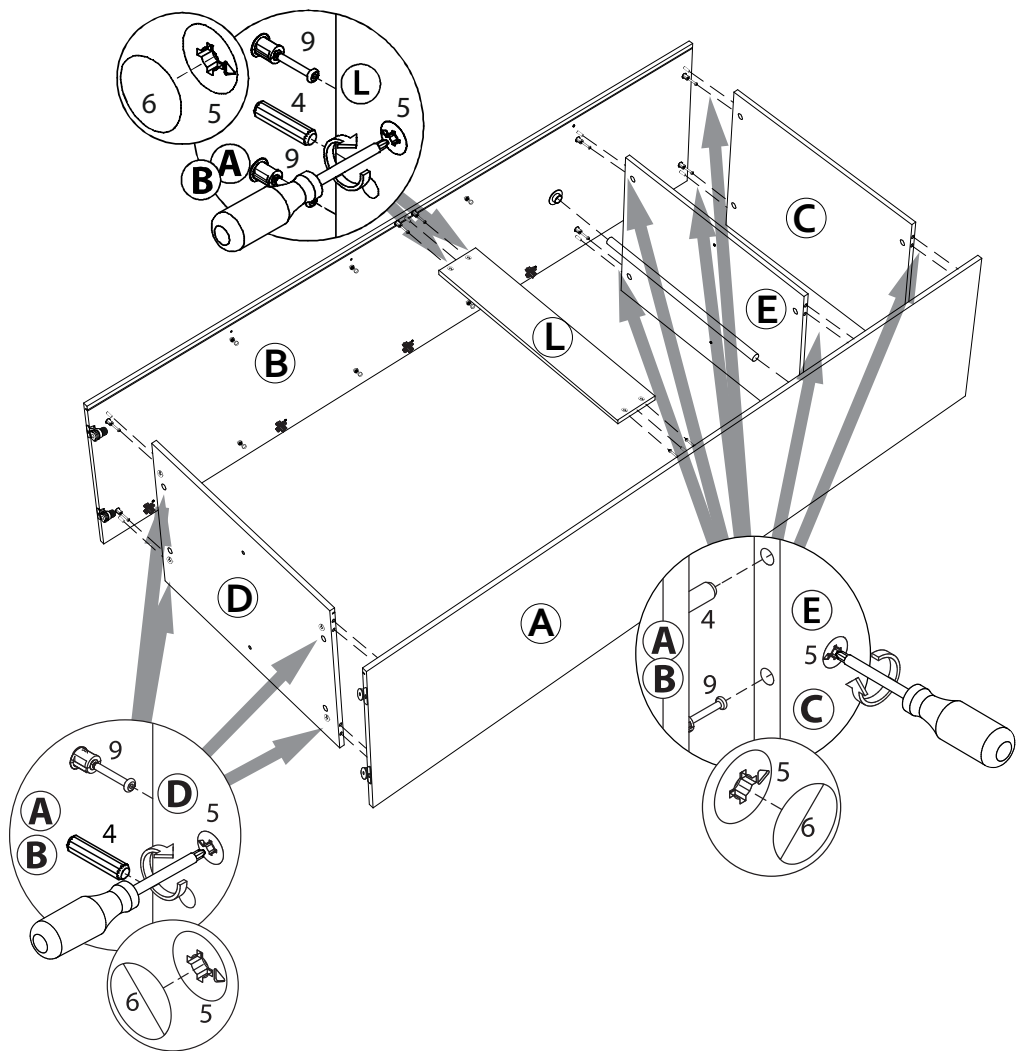


8a

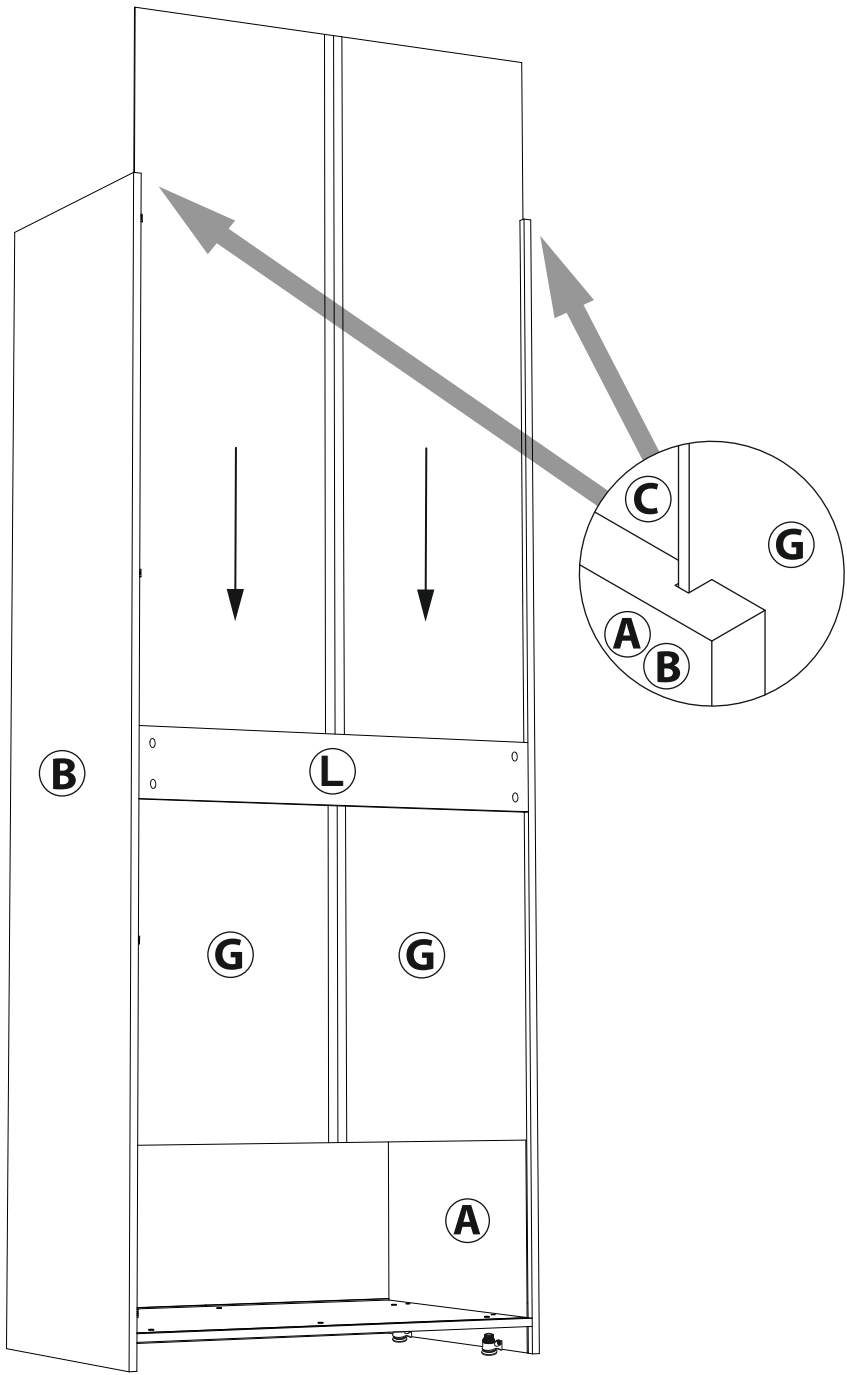


126

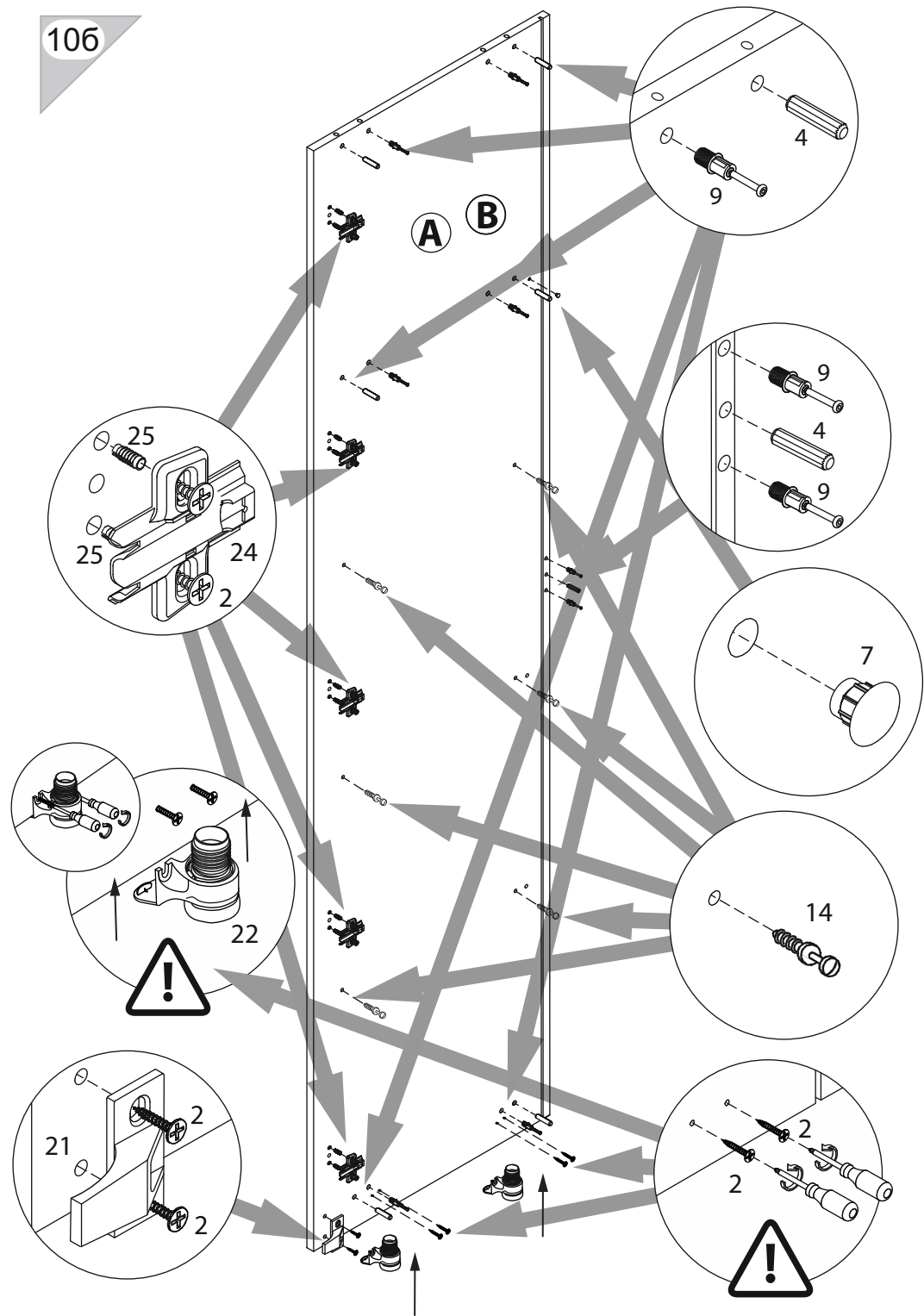




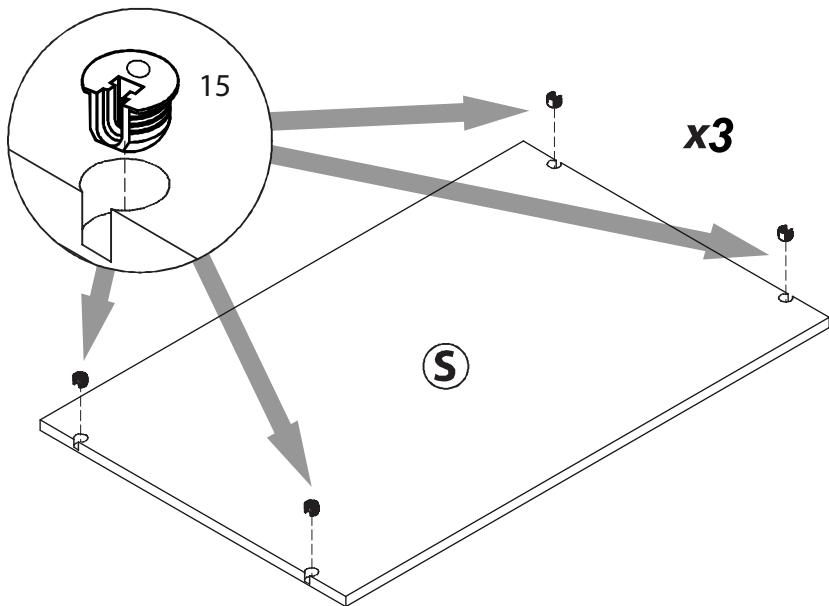
10a



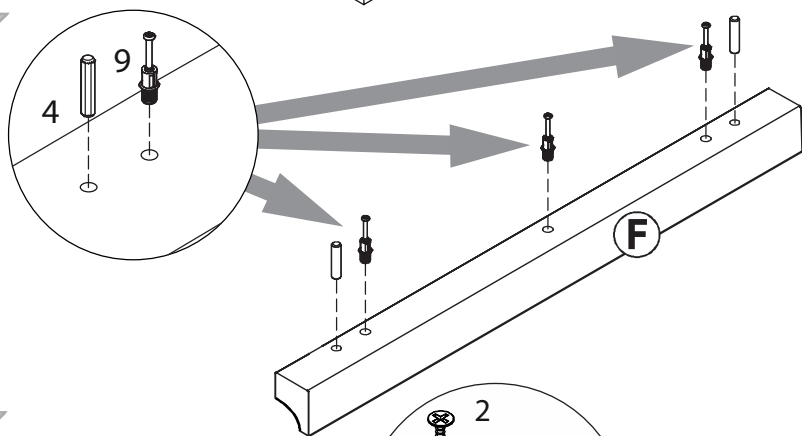
106



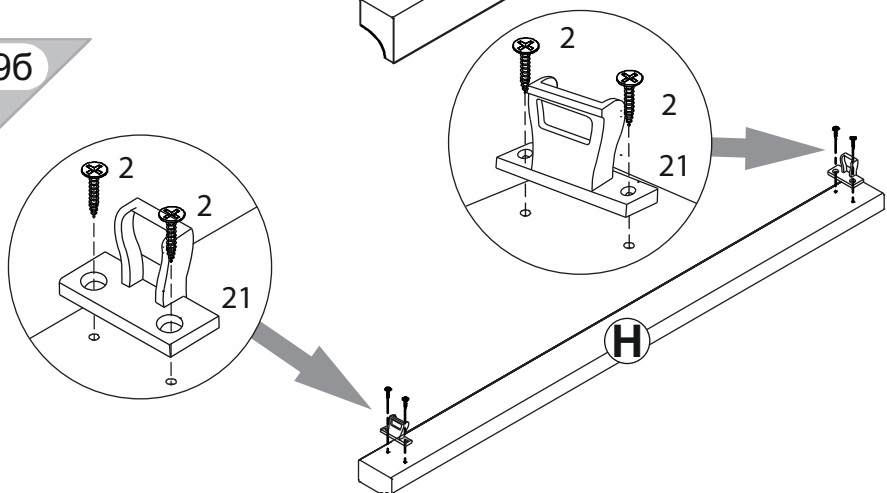
76



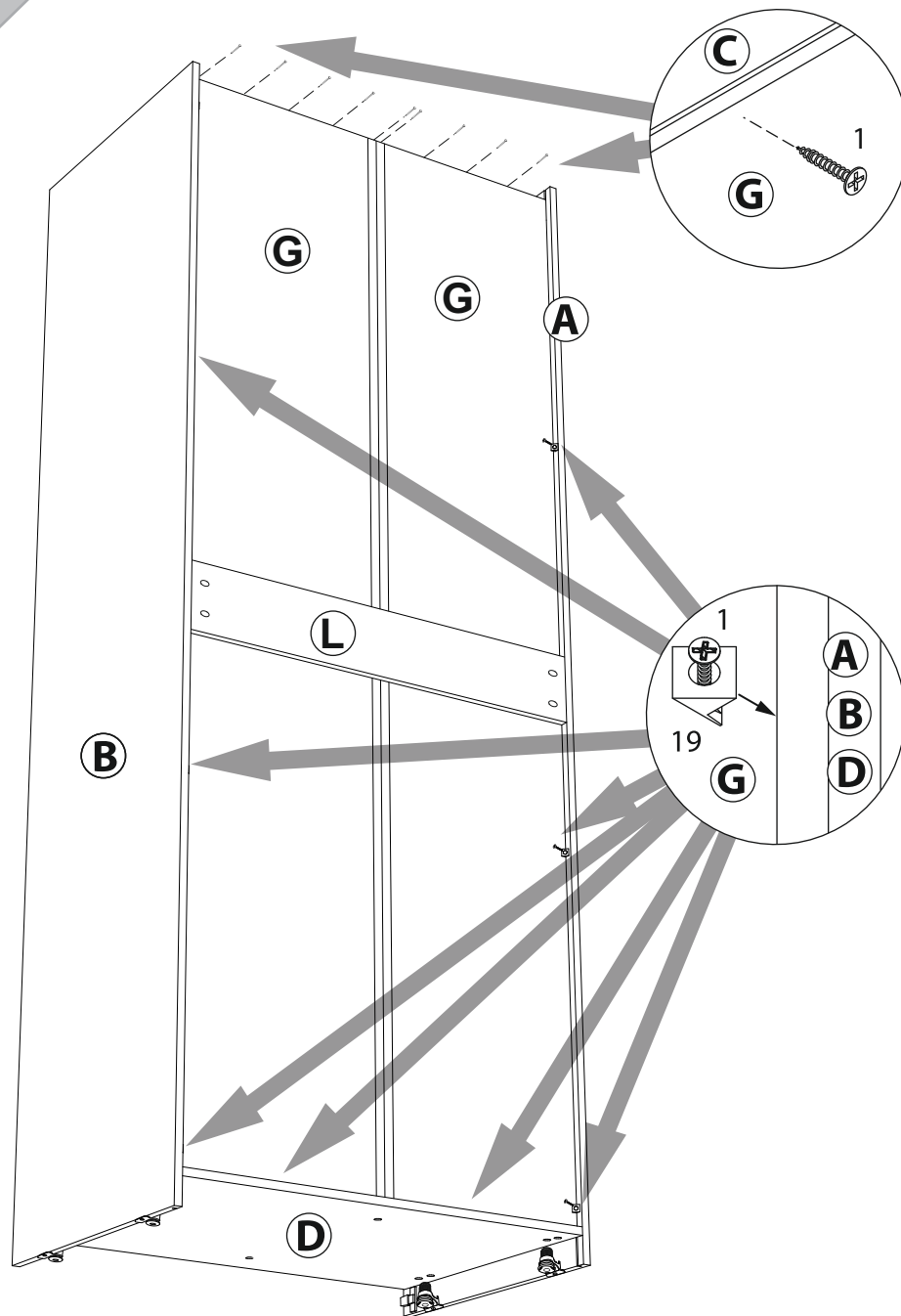
86



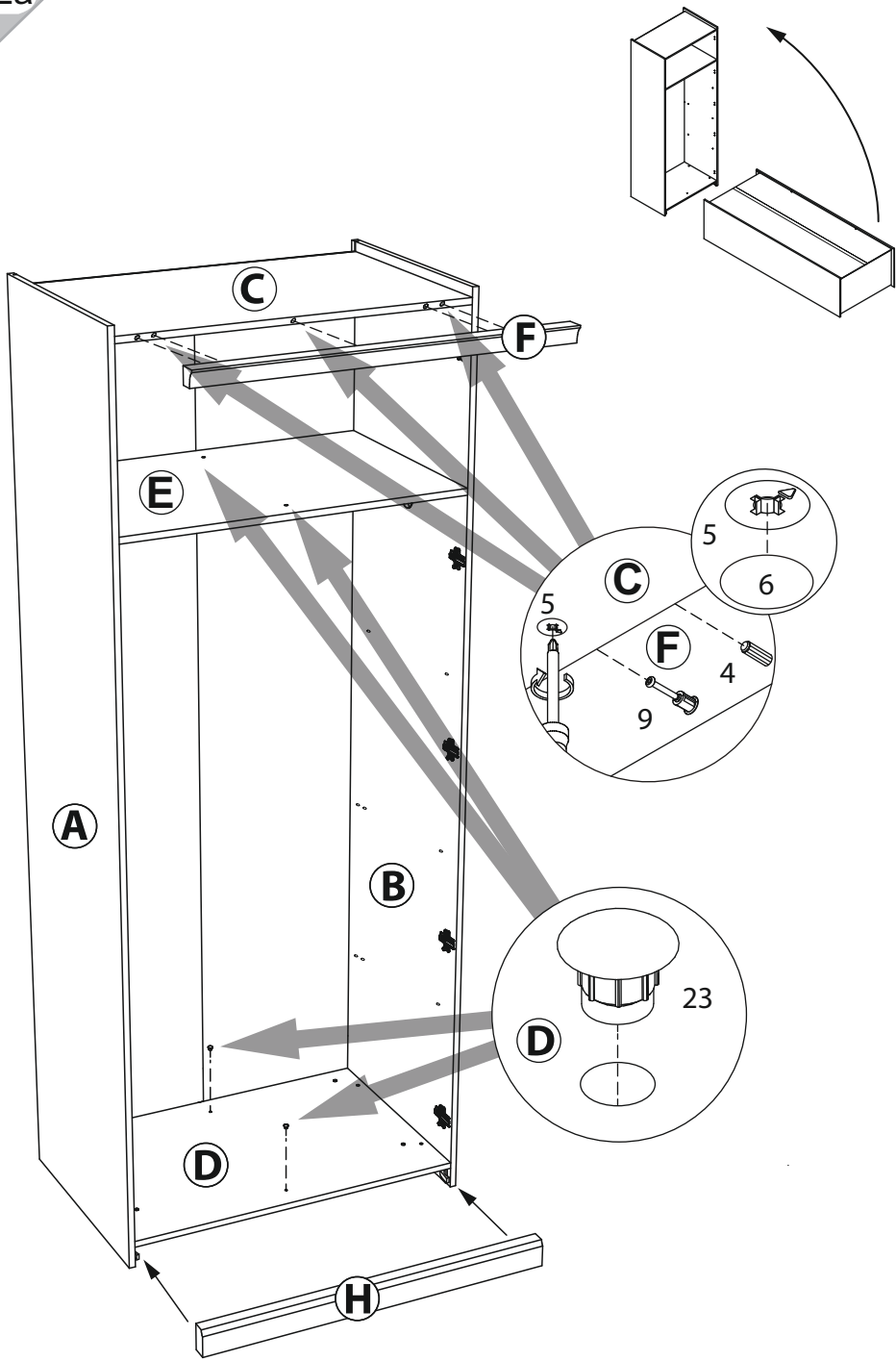
96



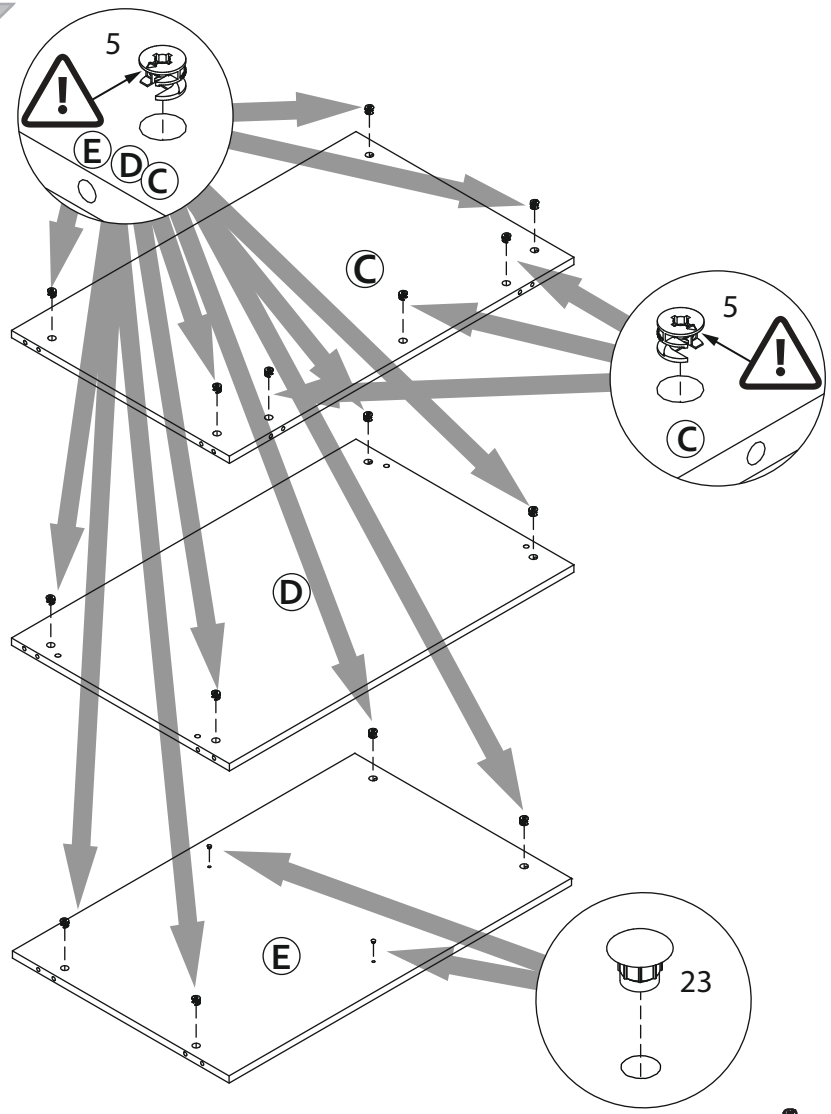
11a



12a



56



66

