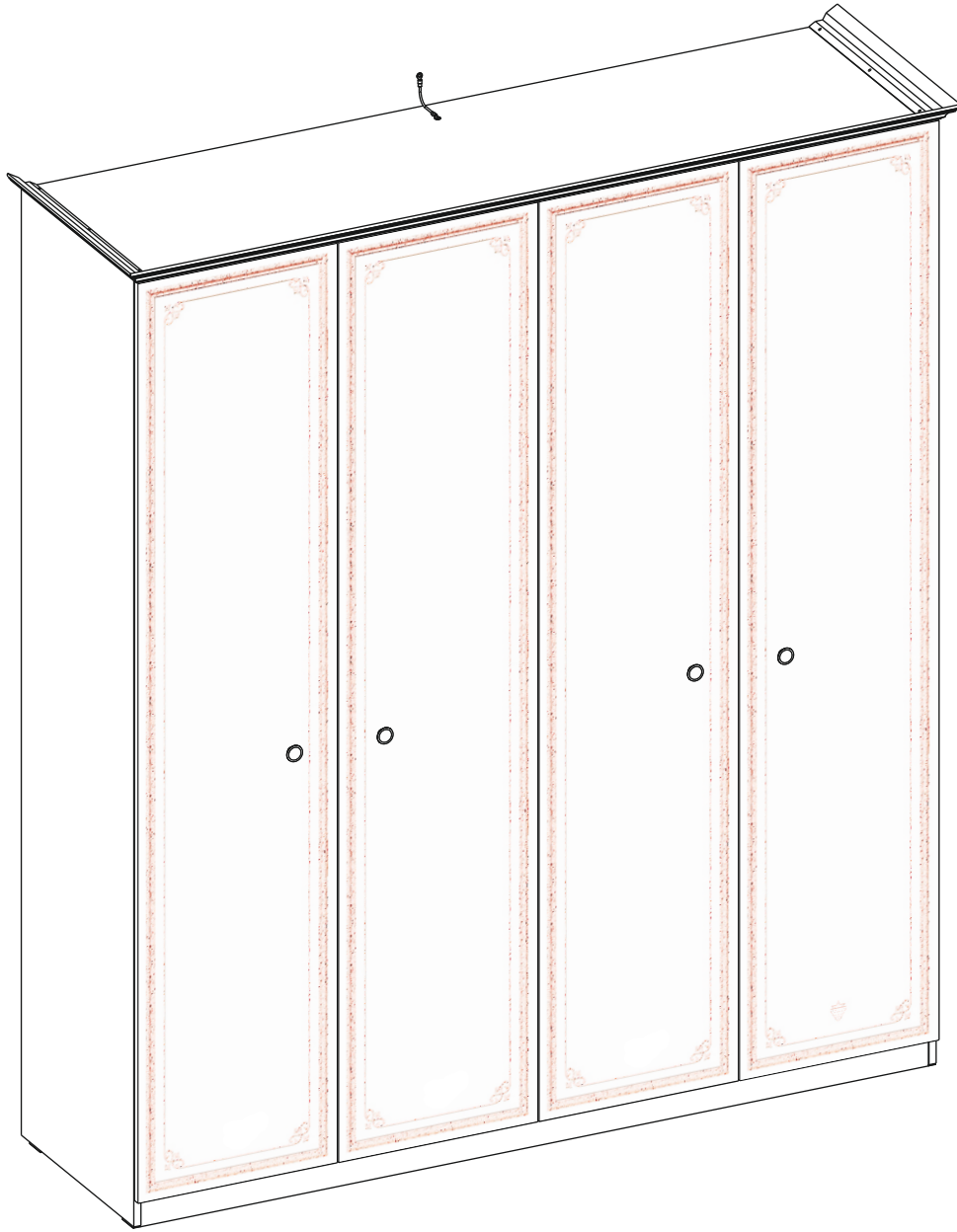
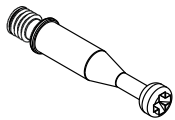
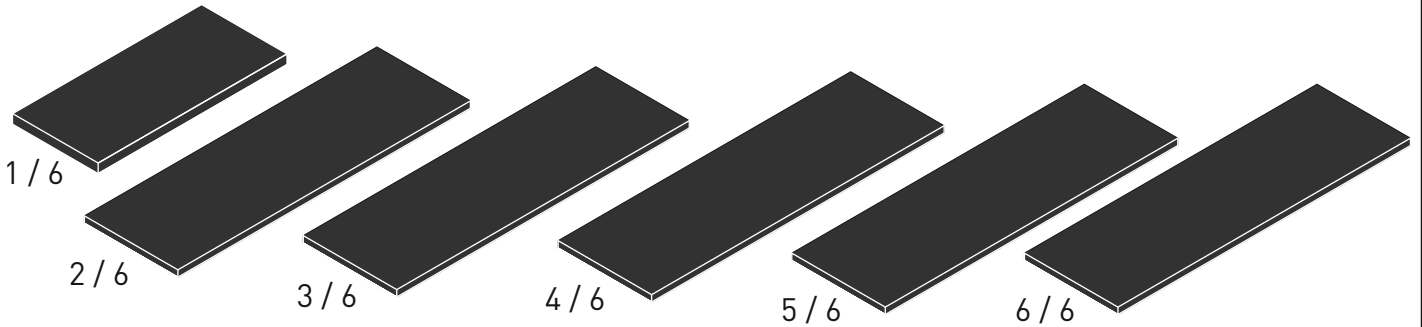


20.70.1003.00

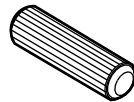




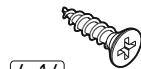
13.07.01.108 x 21



13.07.01.110 x 21



13.01.01.111 x 16



4x16
13.02.01.004 x 40



13.07.01.076 x 12



13.07.01.075 x 4



M4X22
13.03.01.010 x 4



M6X13
13.03.01.021 x 1



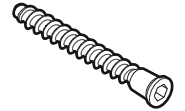
4,2x16
13.02.01.015 x 32



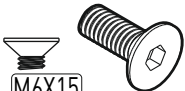
13.02.01.018 x 12



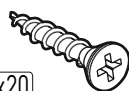
13.01.01.107 x 4



13.02.01.019 x 9



M6X15
13.03.01.024 x 8



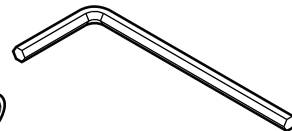
4x20
13.02.01.005 x 11



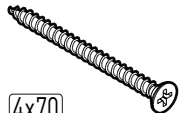
13.01.01.045 x 16



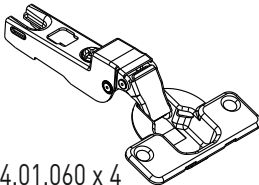
13.01.01.175 x 1



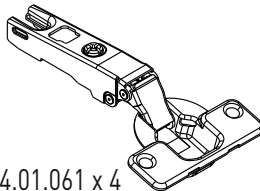
13.07.01.016 x 1



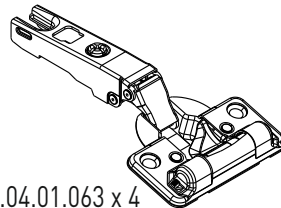
4x70
13.02.01.011 x 1



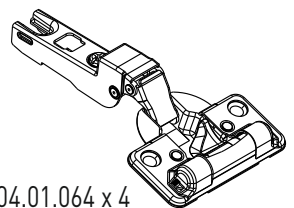
13.04.01.060 x 4



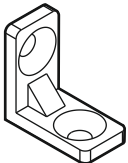
13.04.01.061 x 4



13.04.01.063 x 4



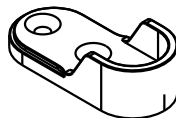
13.04.01.064 x 4



13.07.01.096 x 4



13.07.01.556 x 24



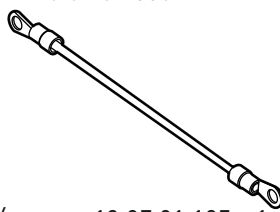
13.07.01.447 x 4



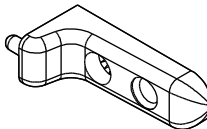
13.06.01.178 x 4



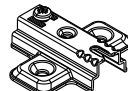
13.02.01.017 x 4



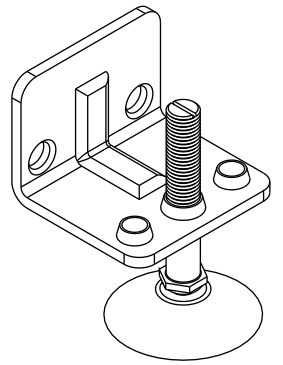
13.07.01.135 x 1



13.01.01.166 x 4

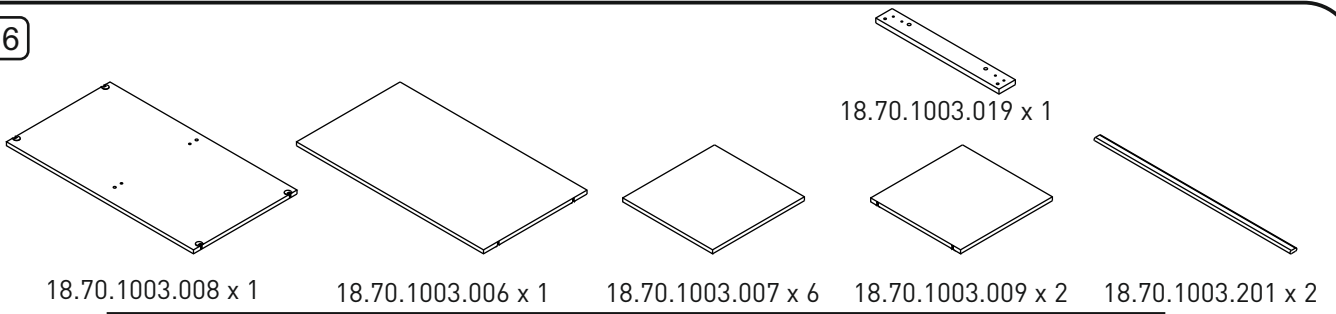


13.04.01.059 x 16

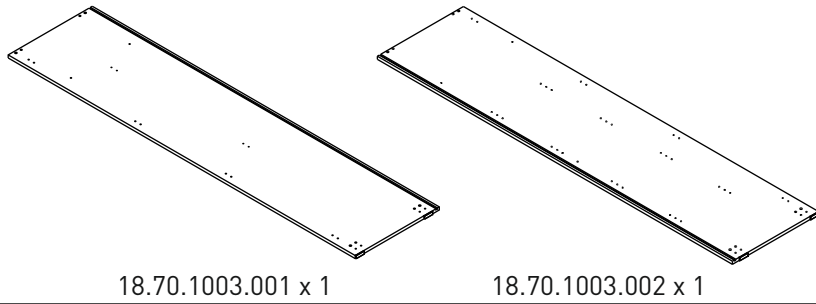


13.07.01.021 x 6

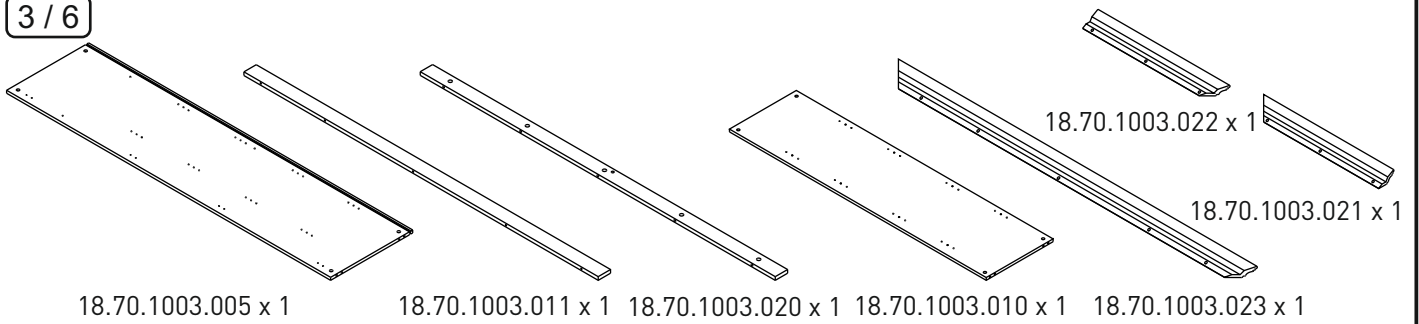
1 / 6



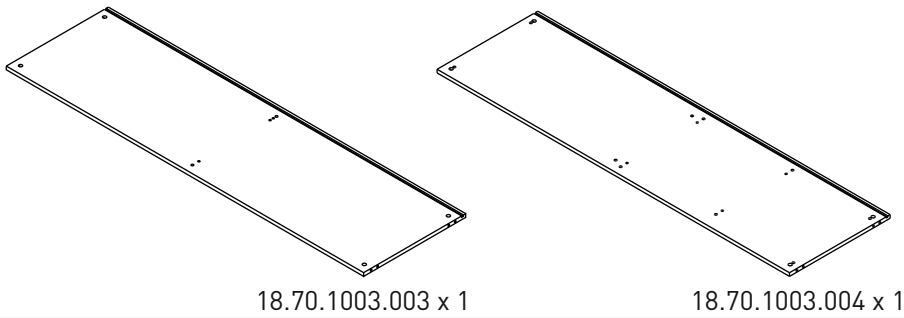
2 / 6



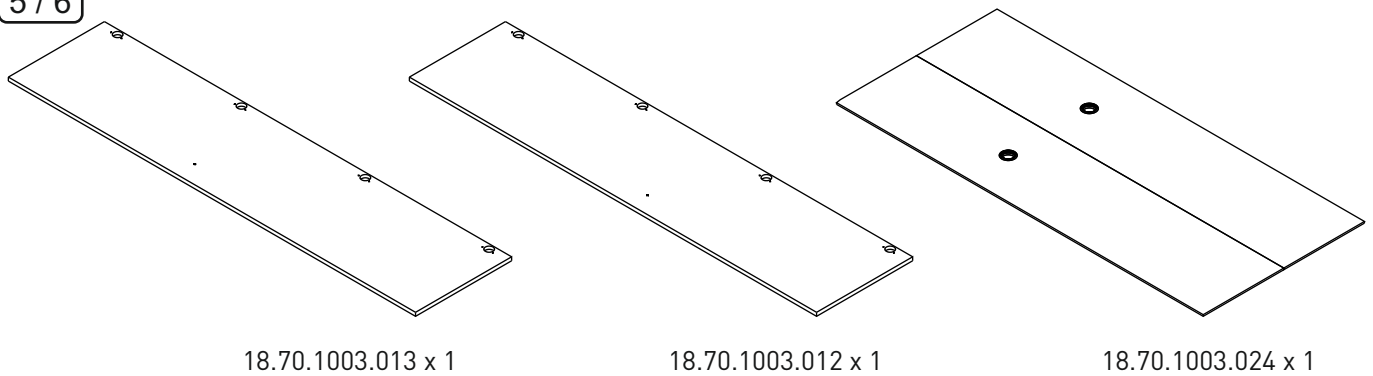
3 / 6



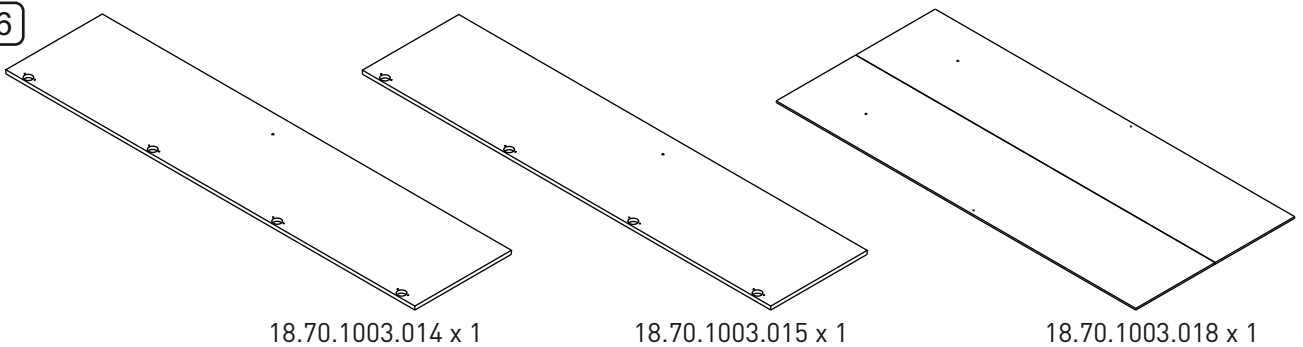
4 / 6



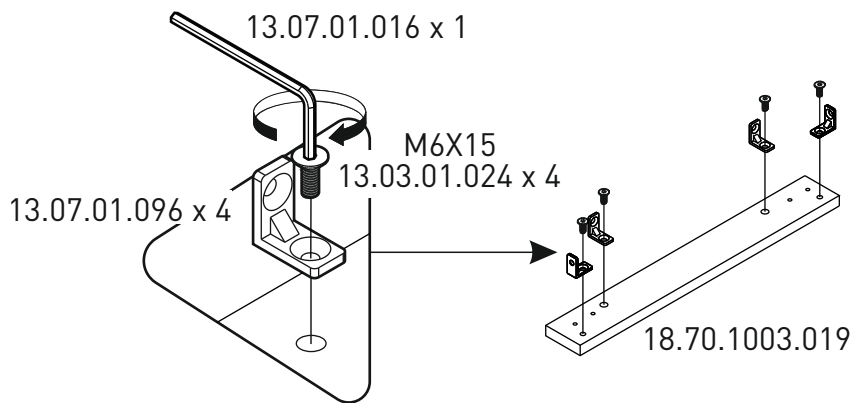
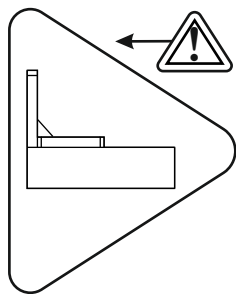
5 / 6



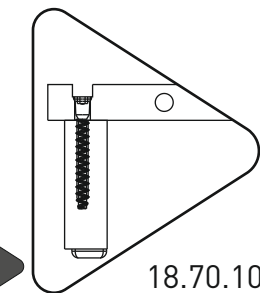
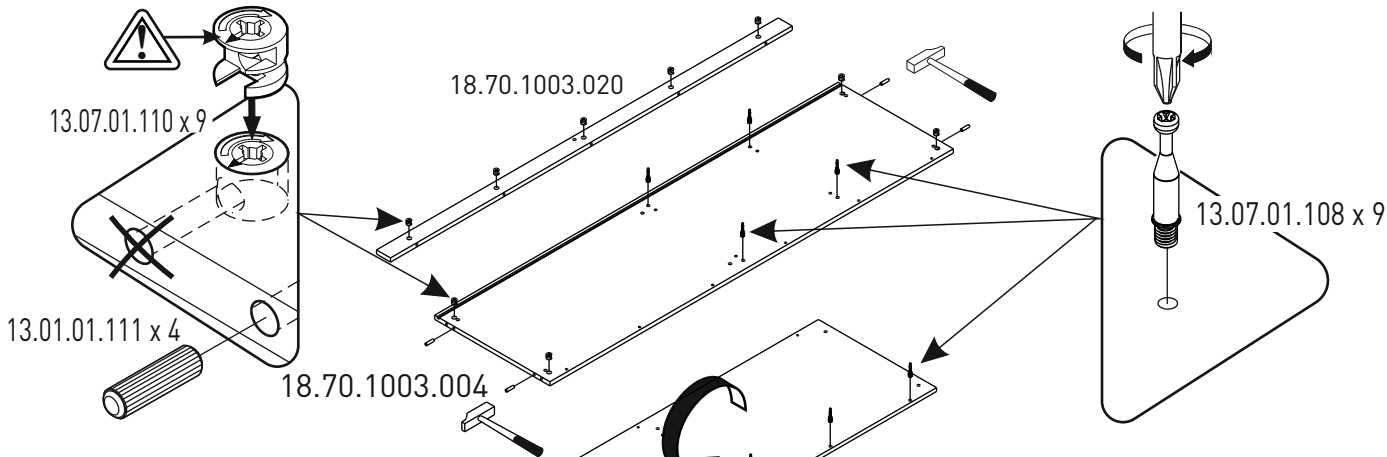
6 / 6



1

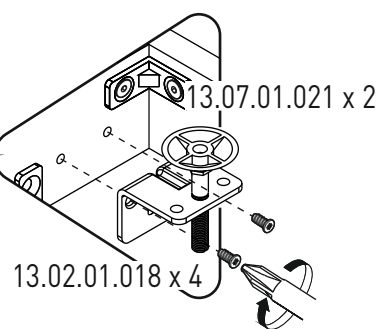
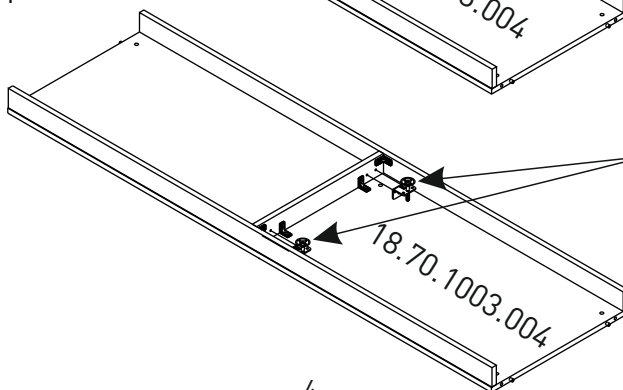
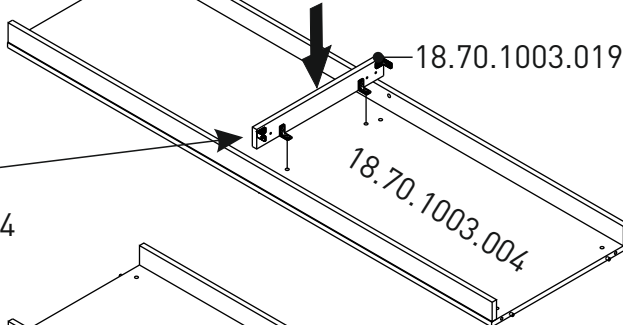
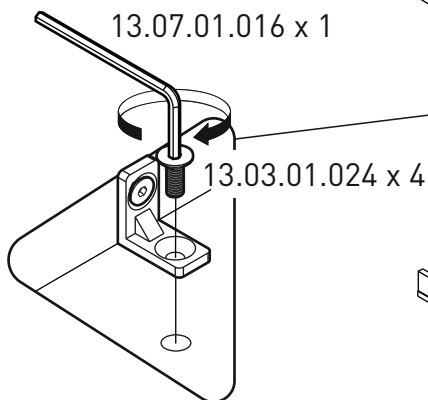
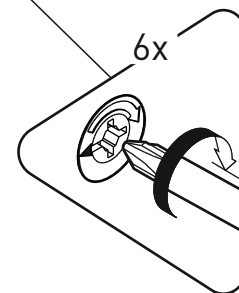
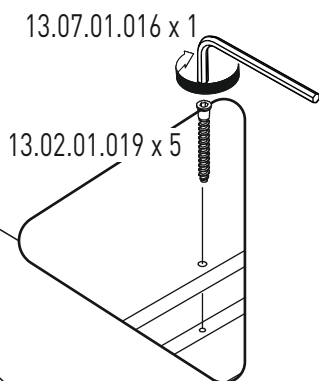
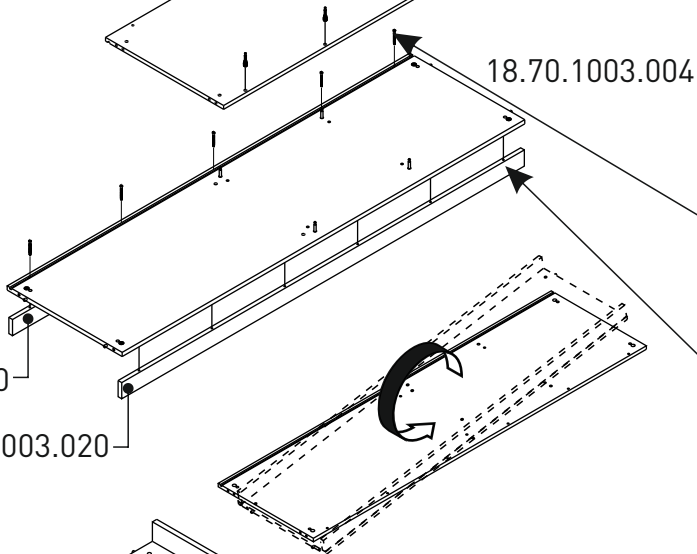


2

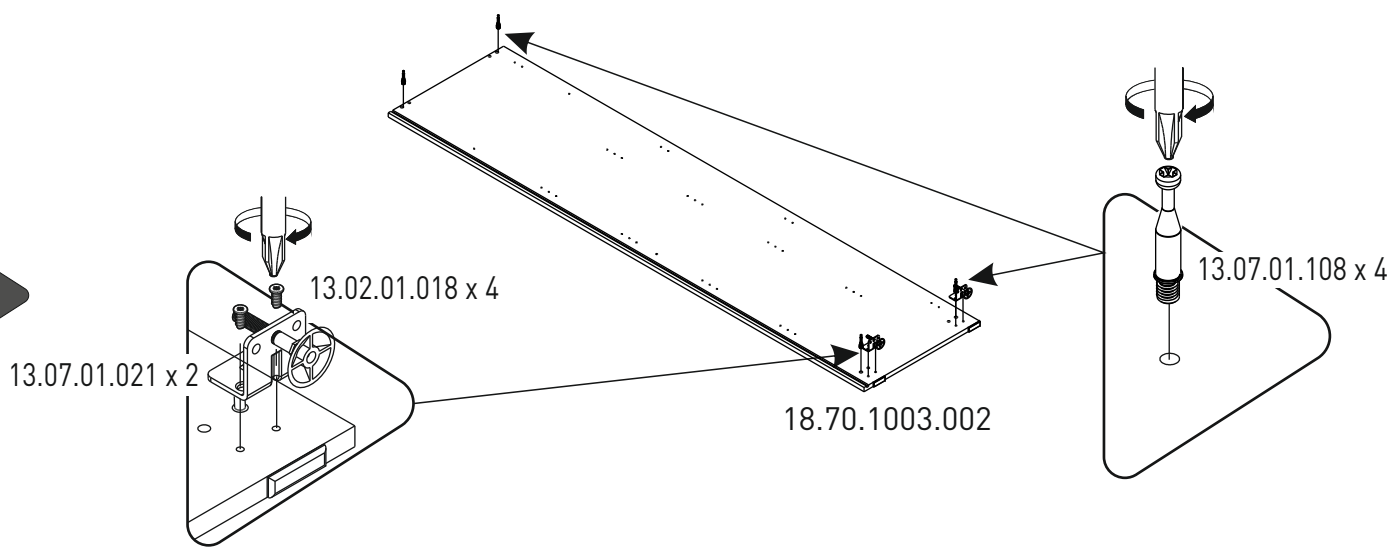


18.70.1003.020

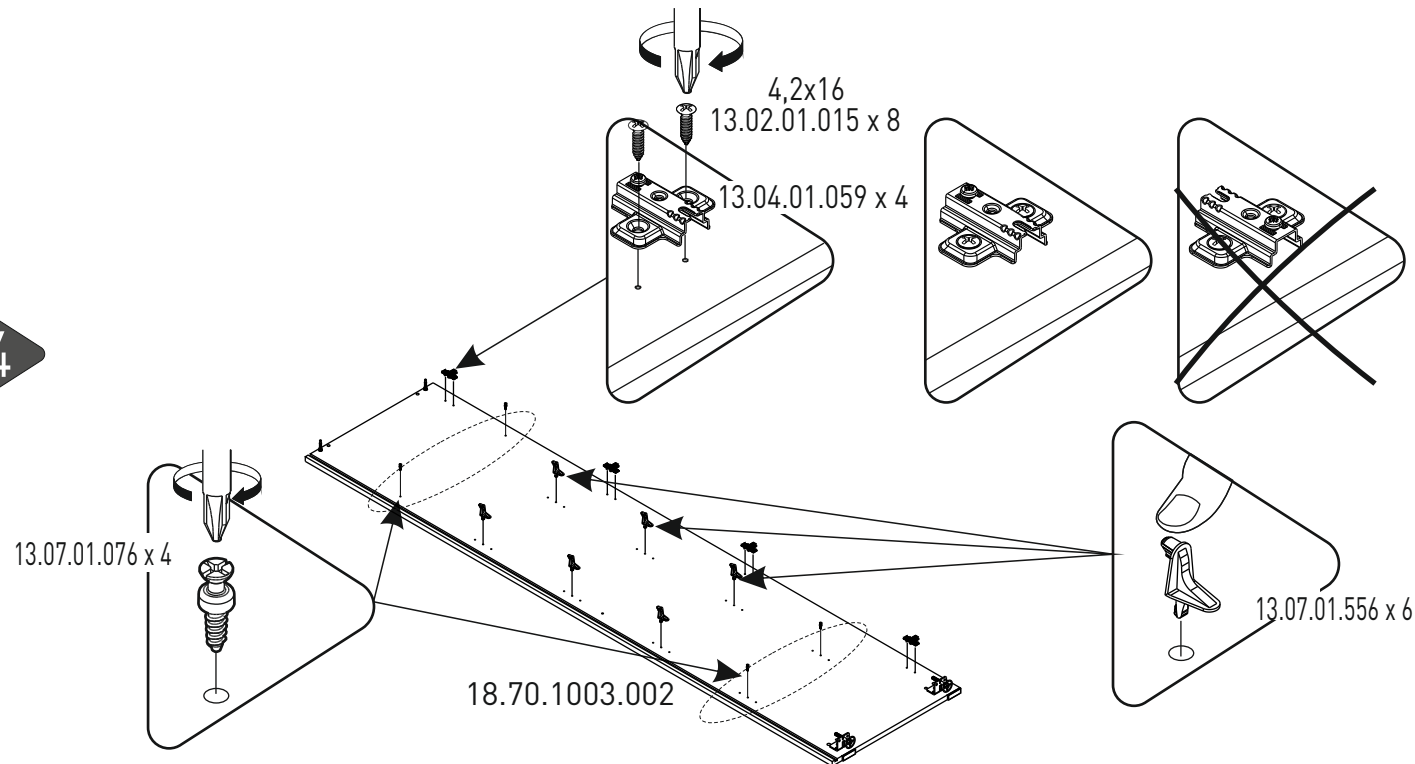
18.70.1003.020



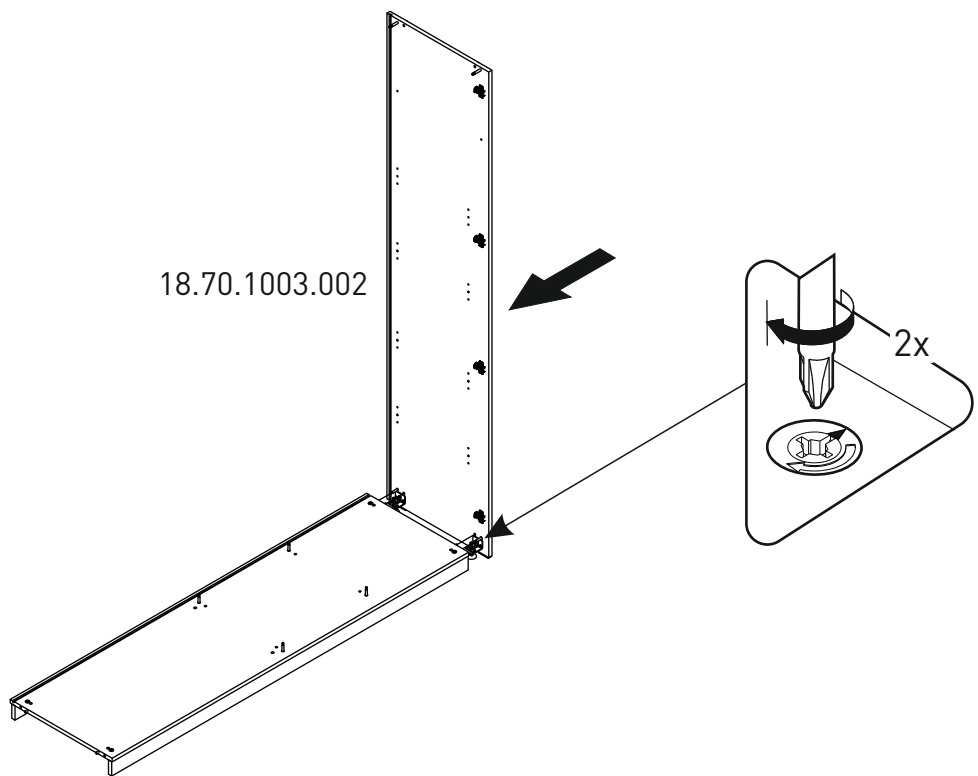
3



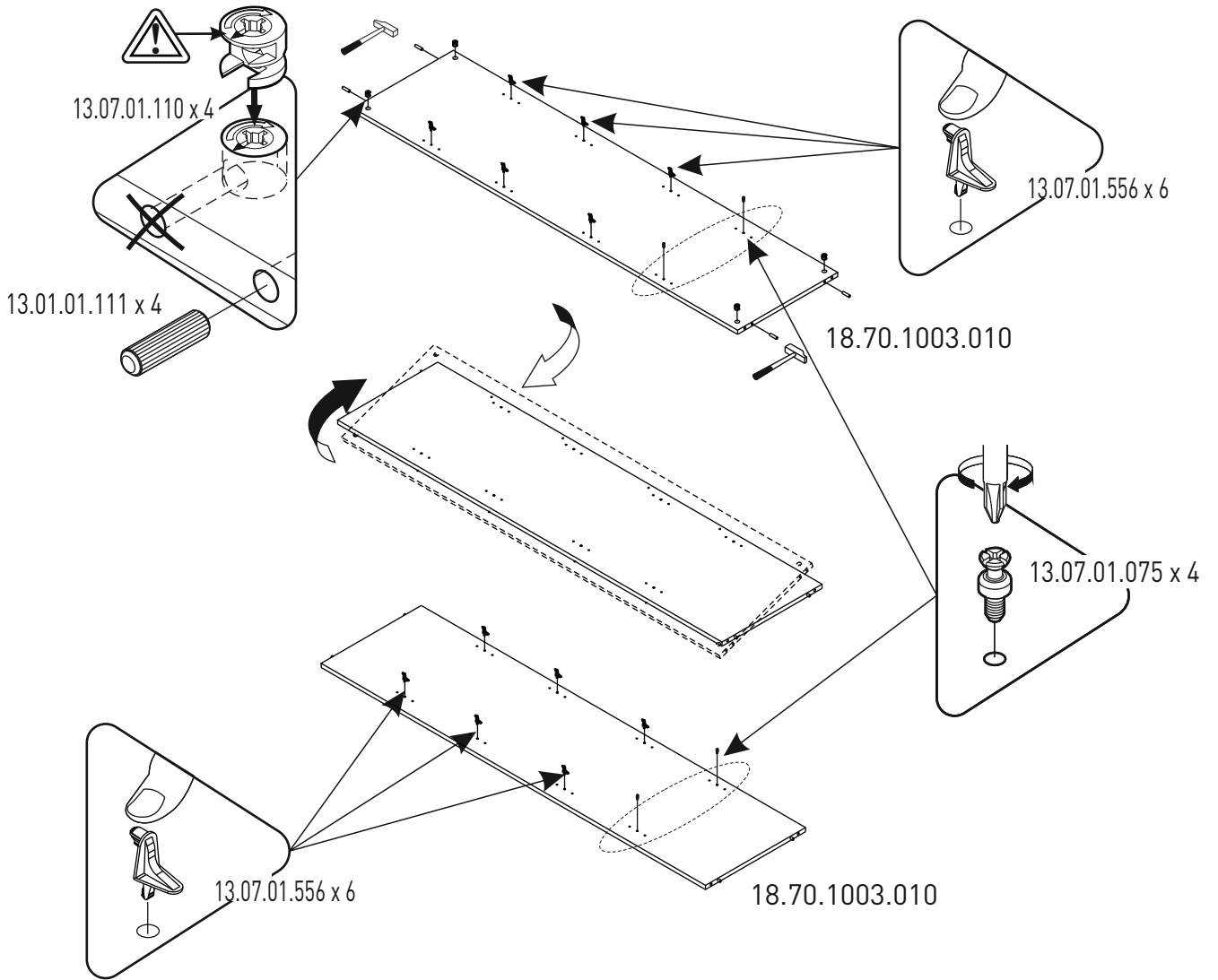
4



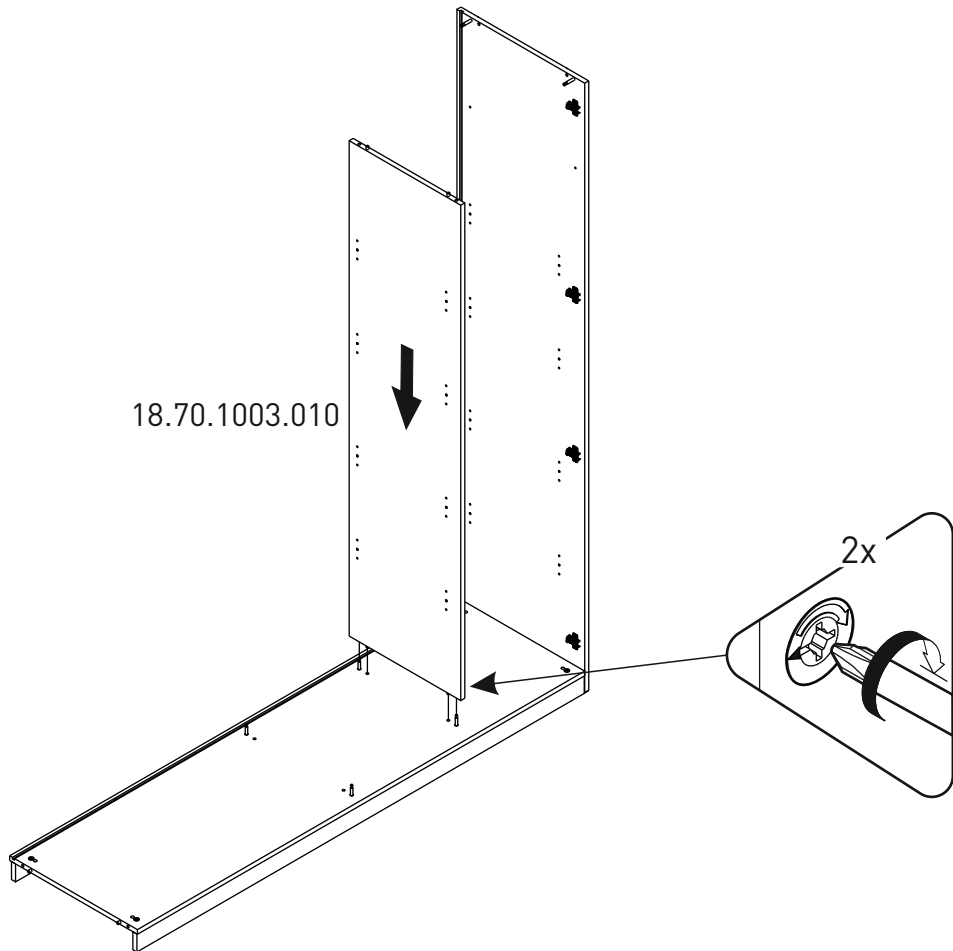
5



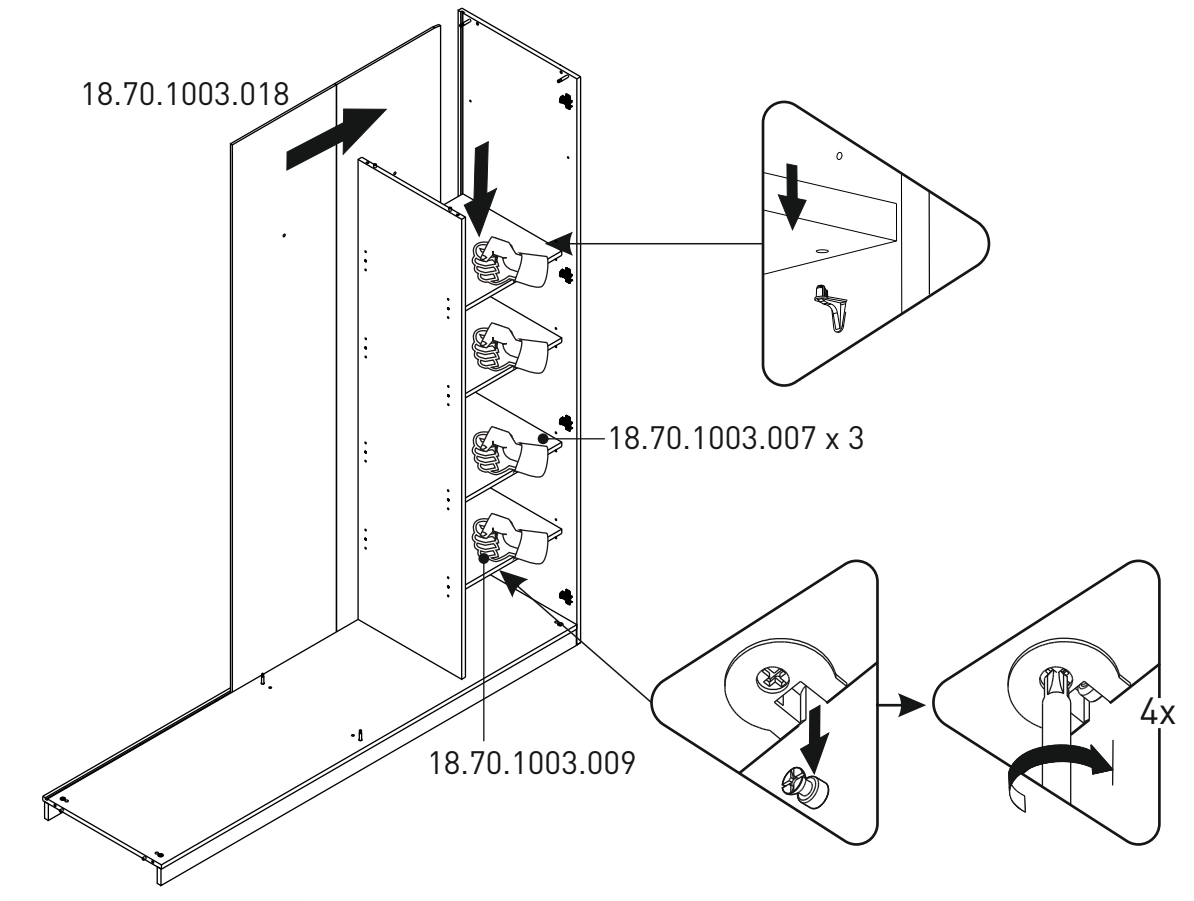
6



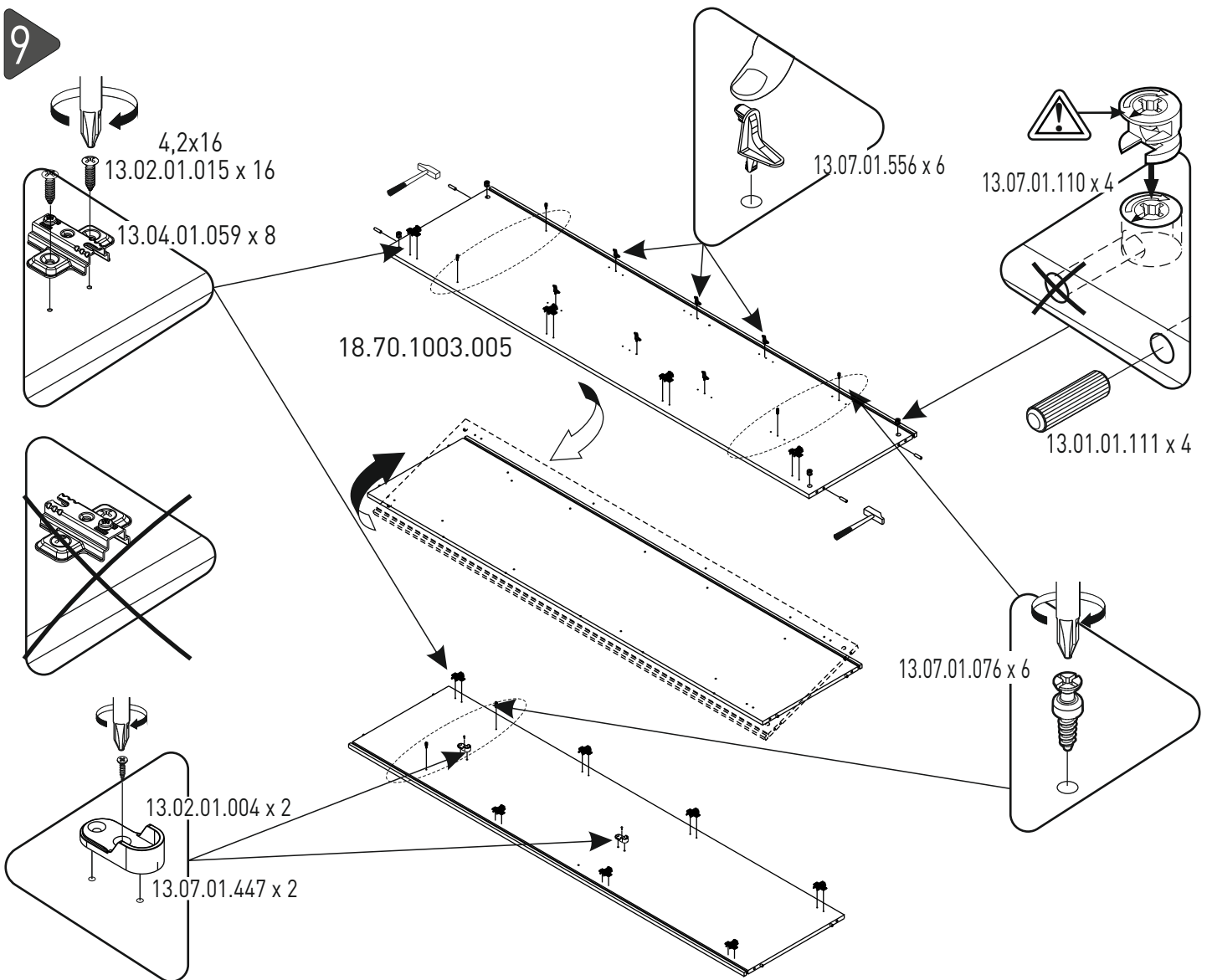
7



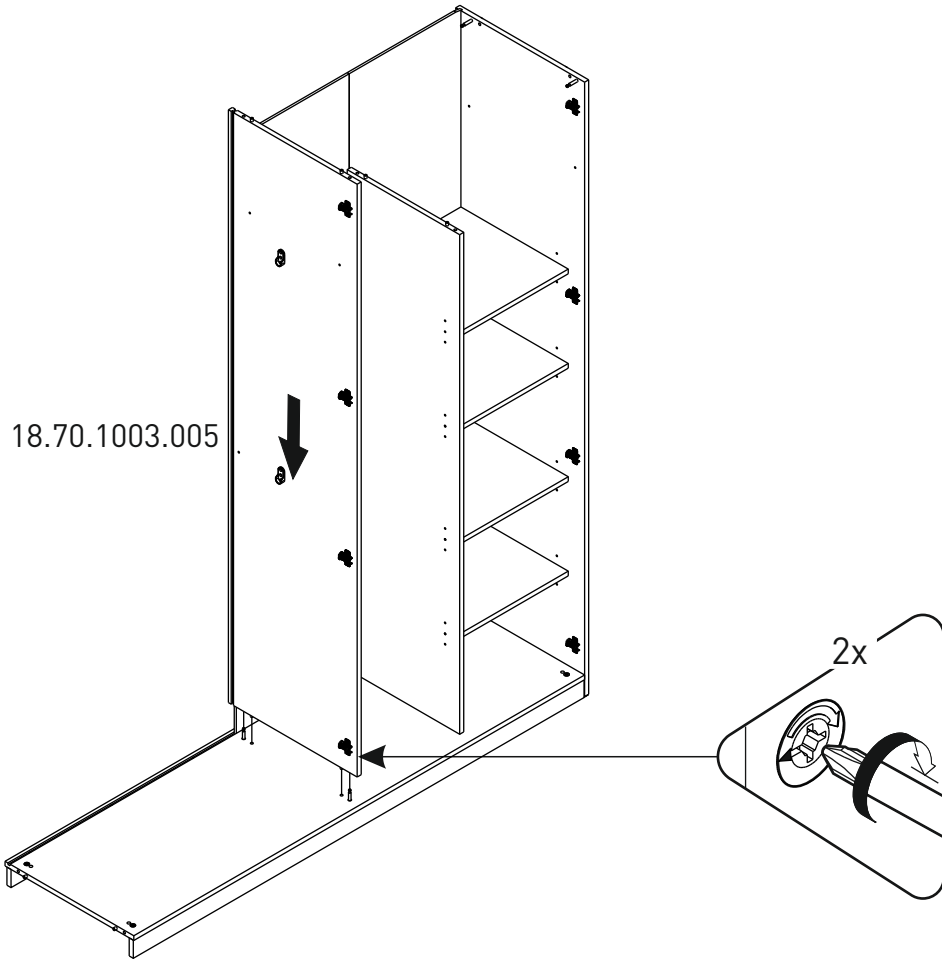
8



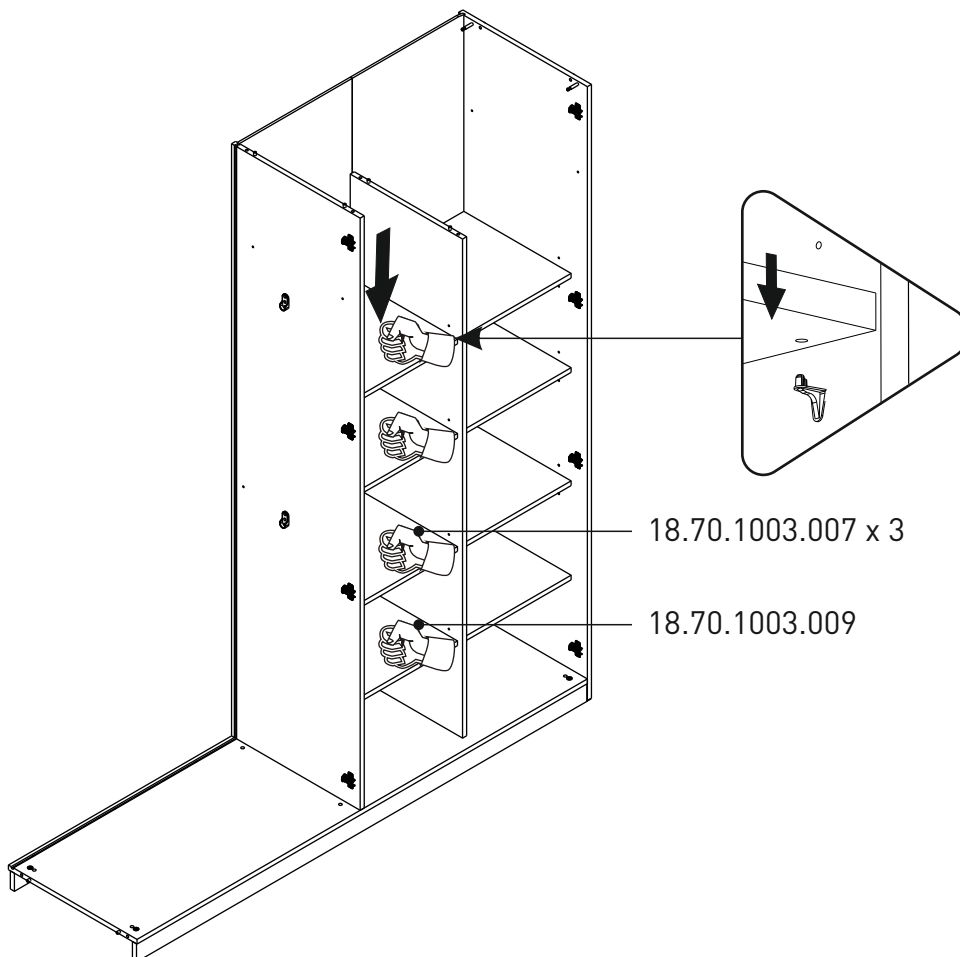
9



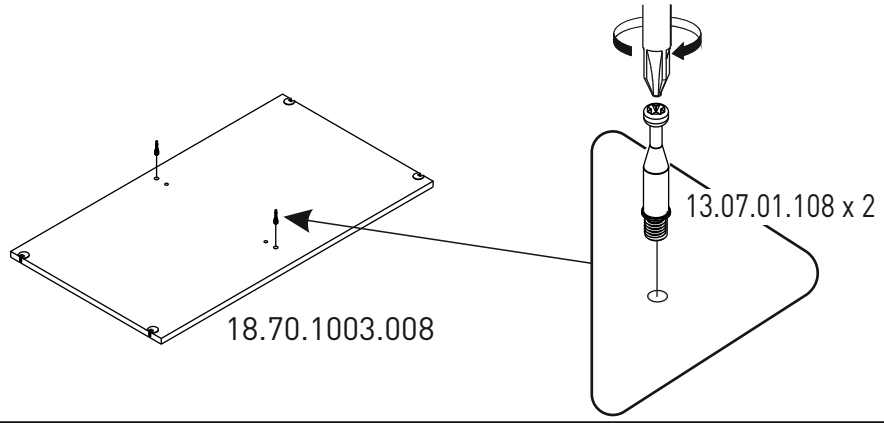
10



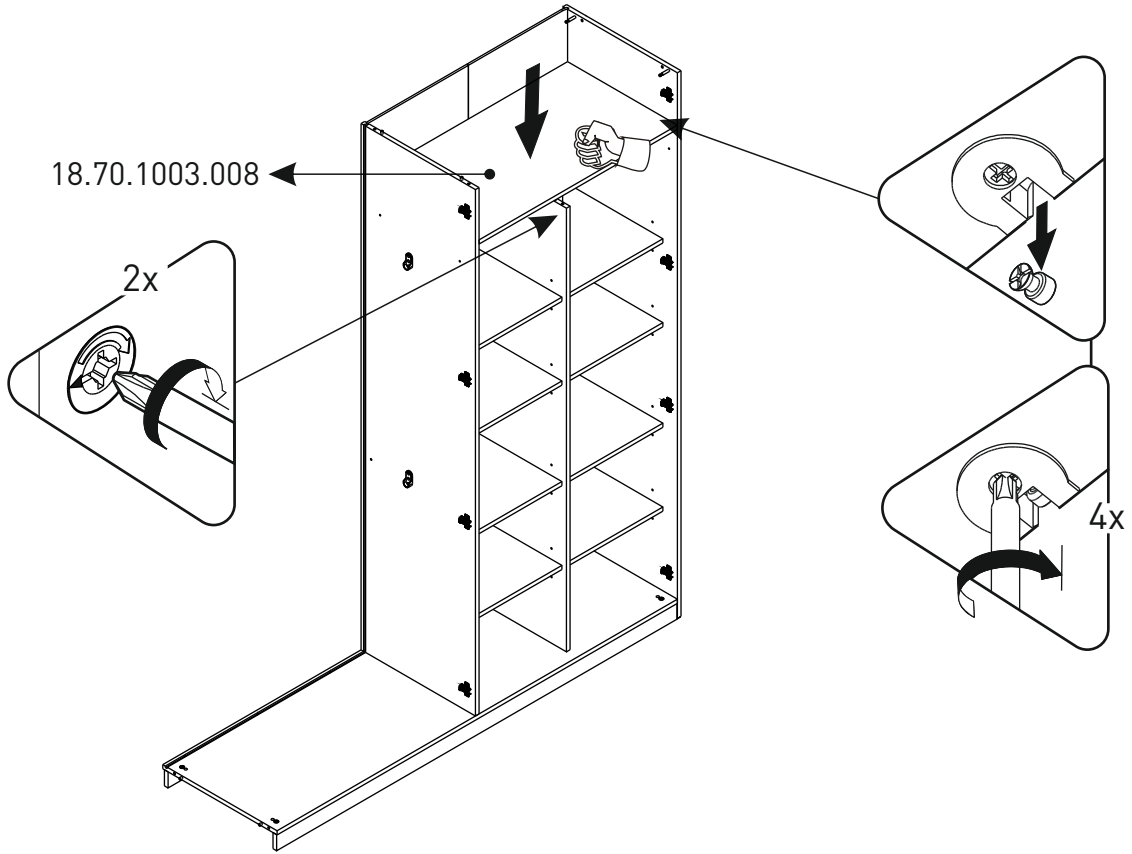
11



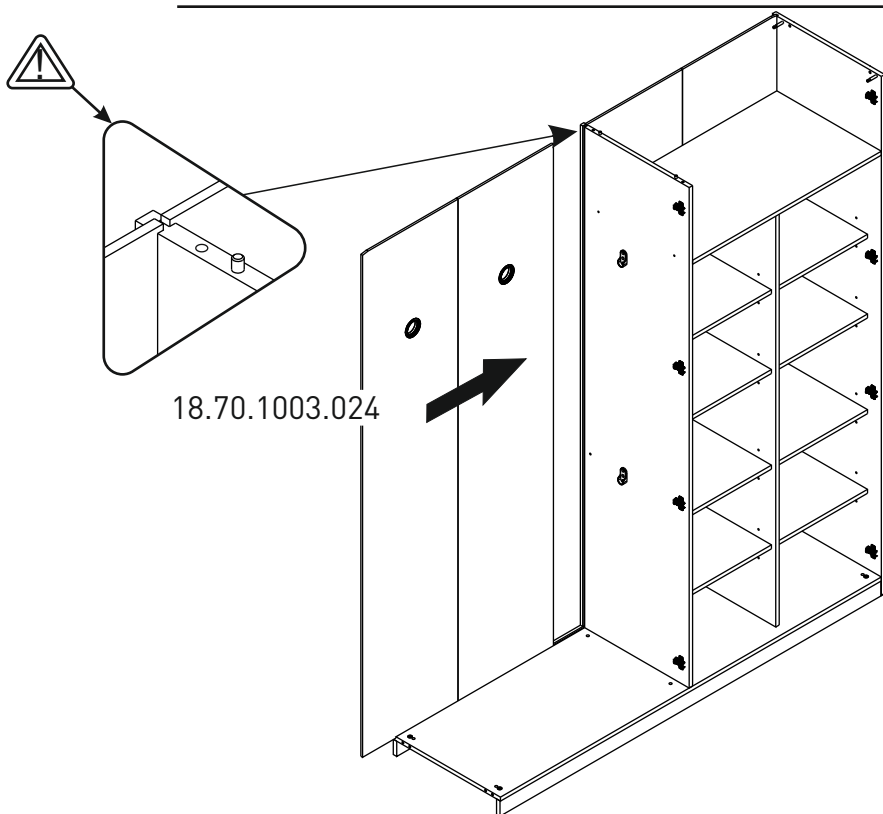
12

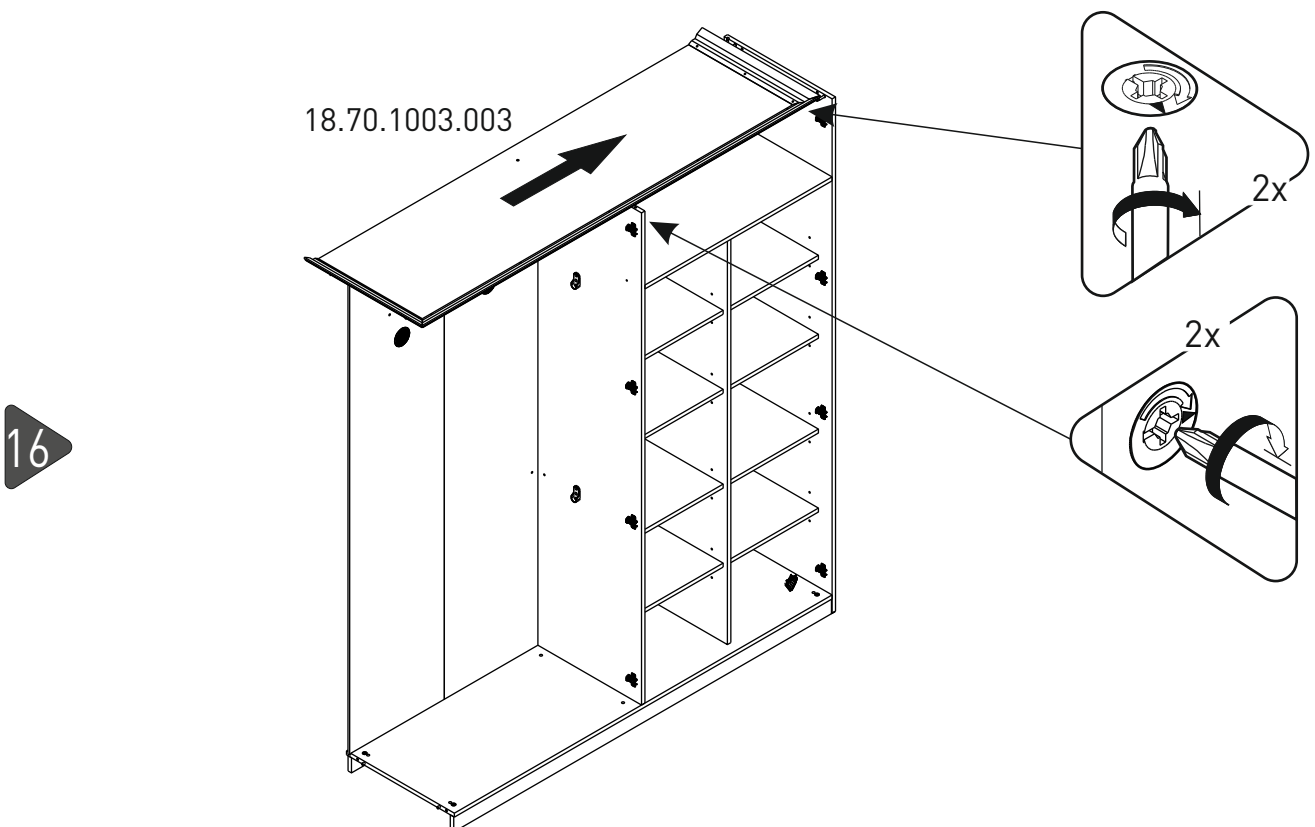
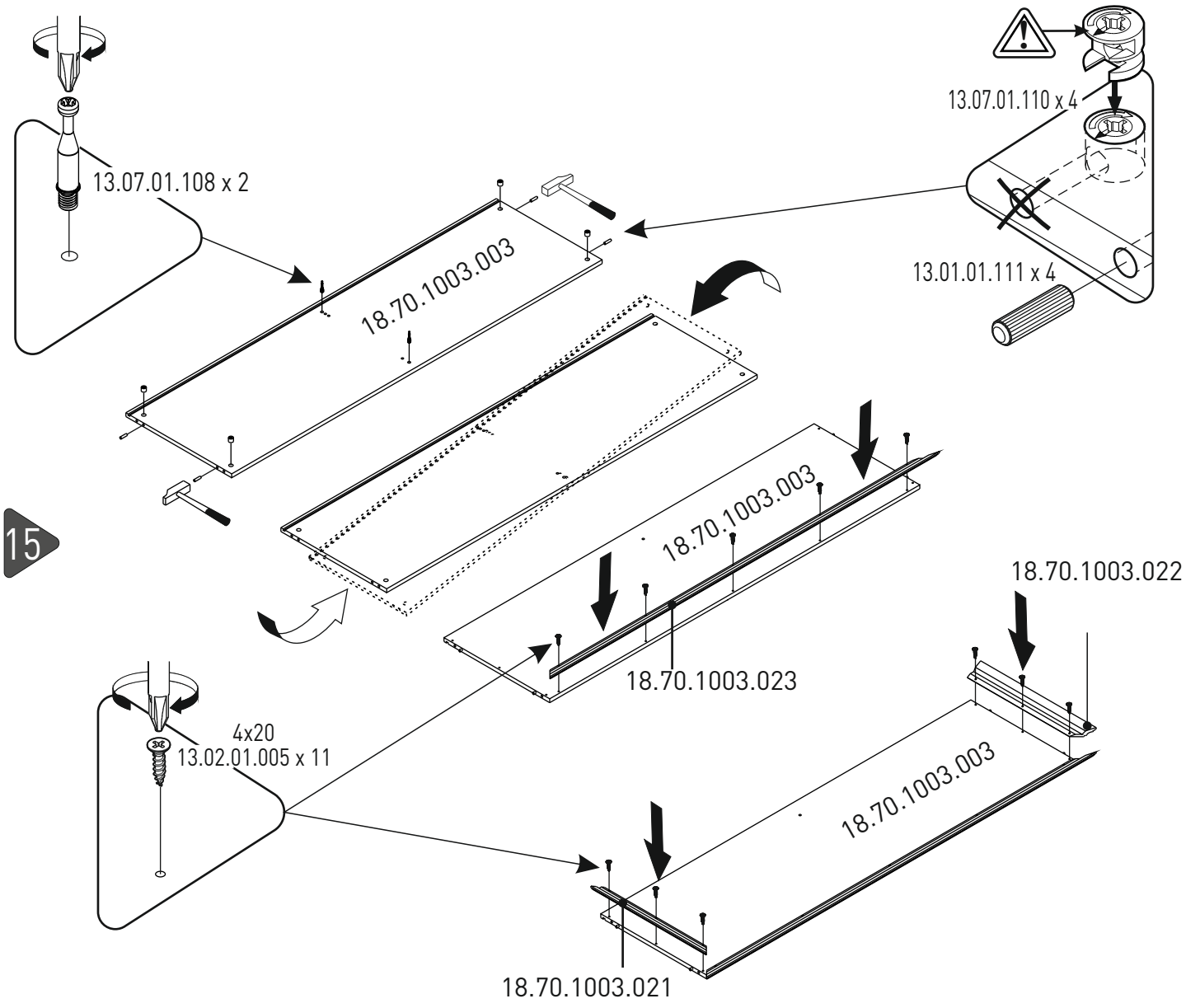


13

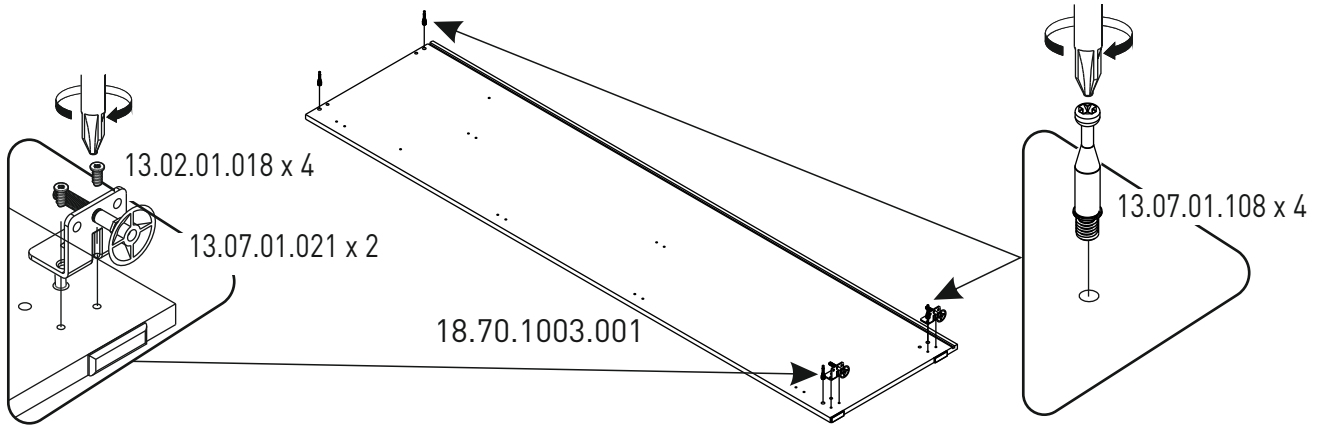


14

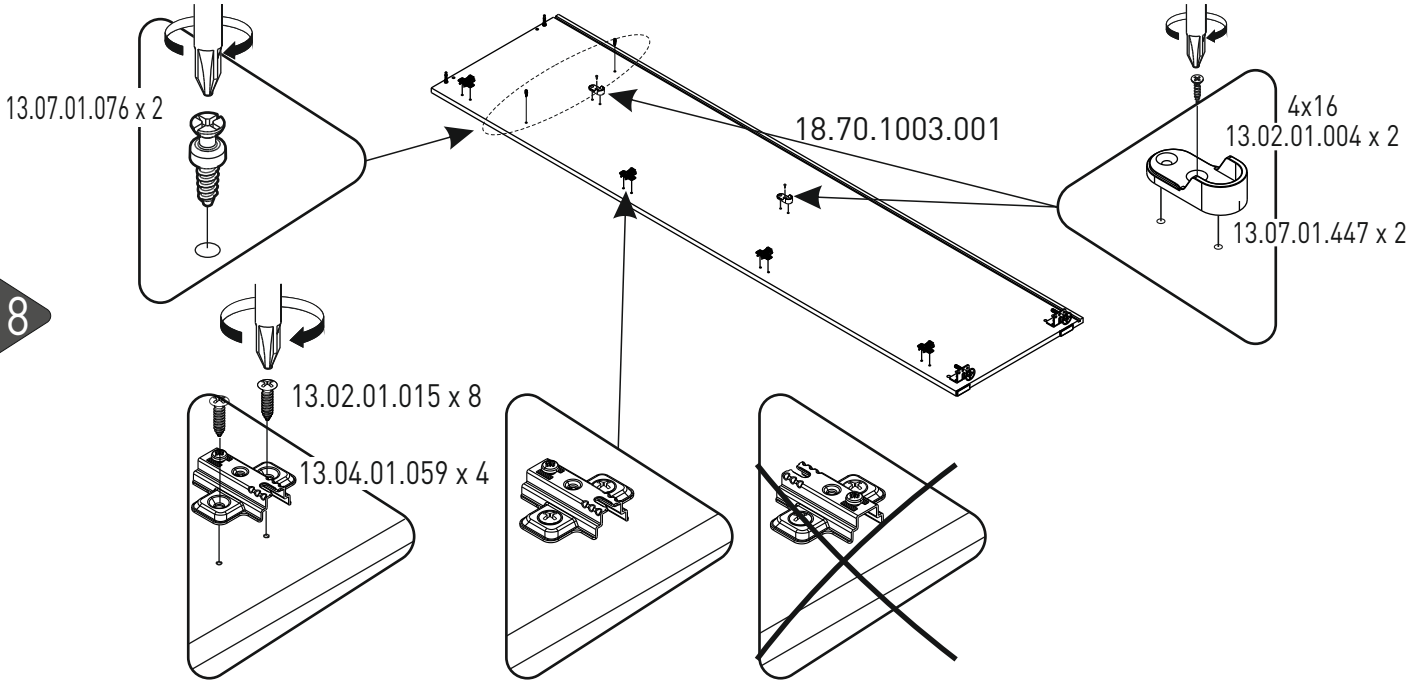




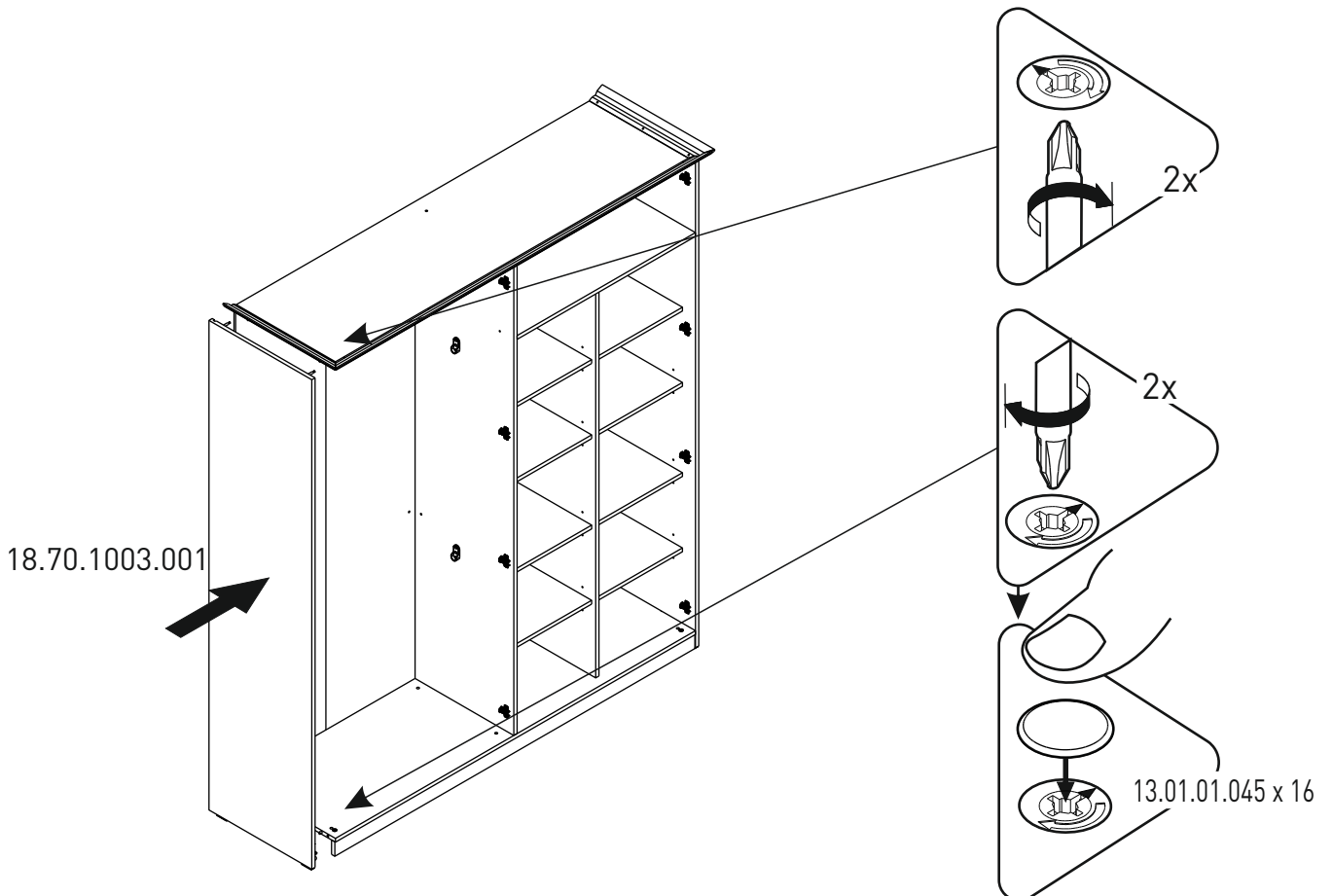
17



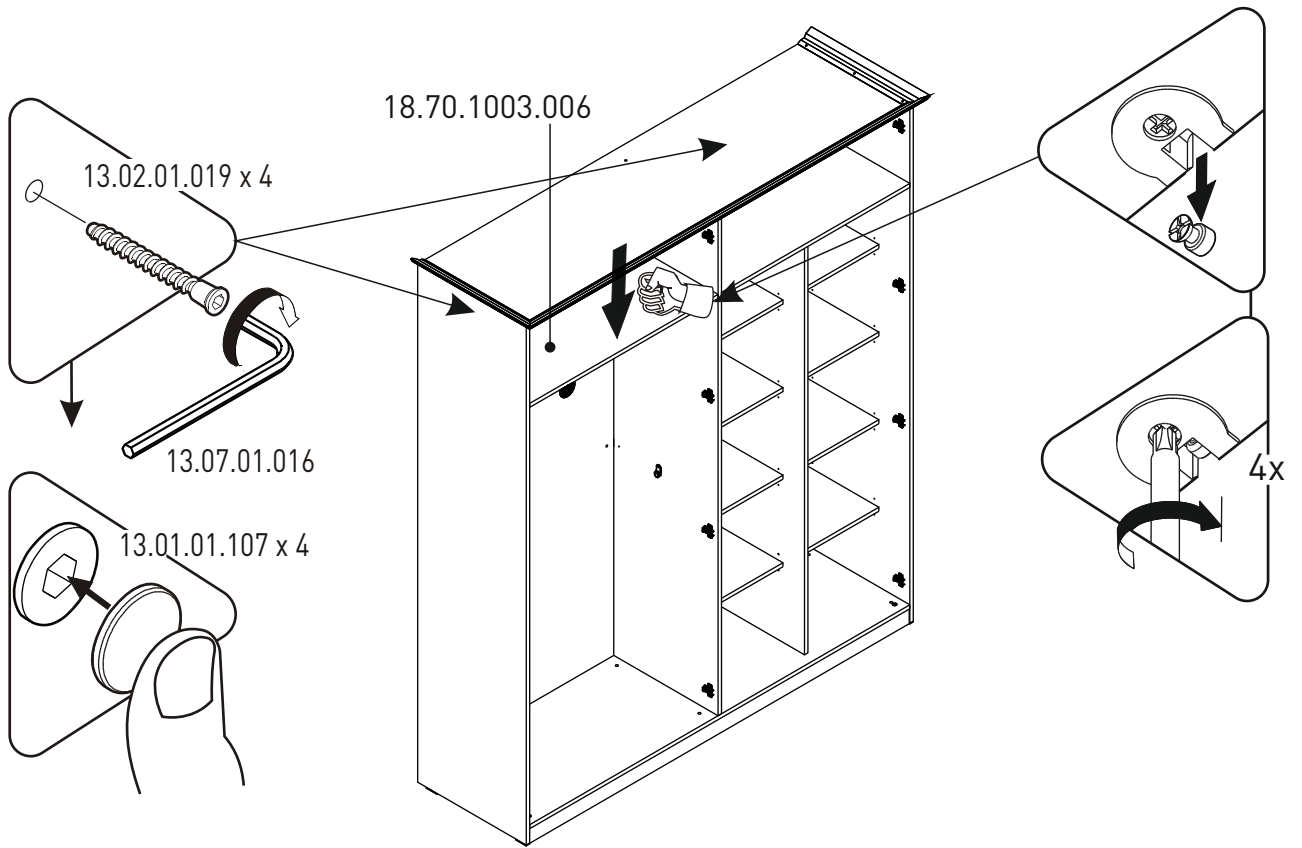
18



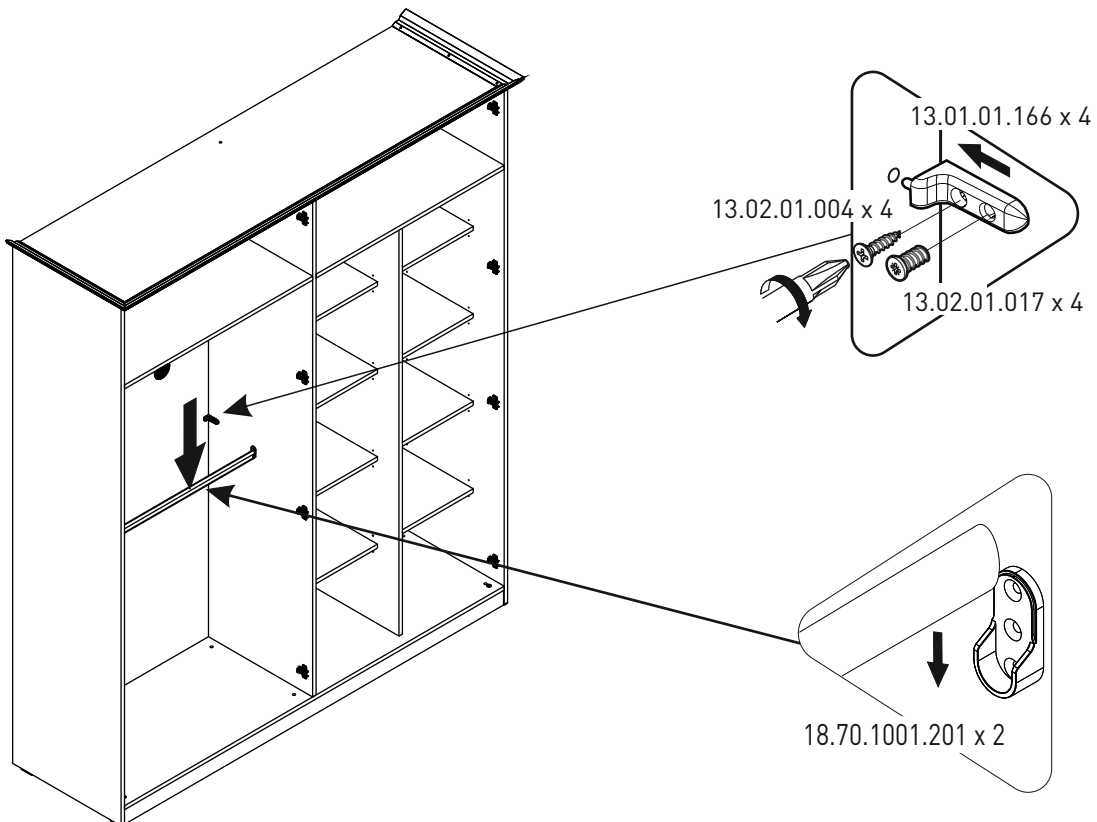
19



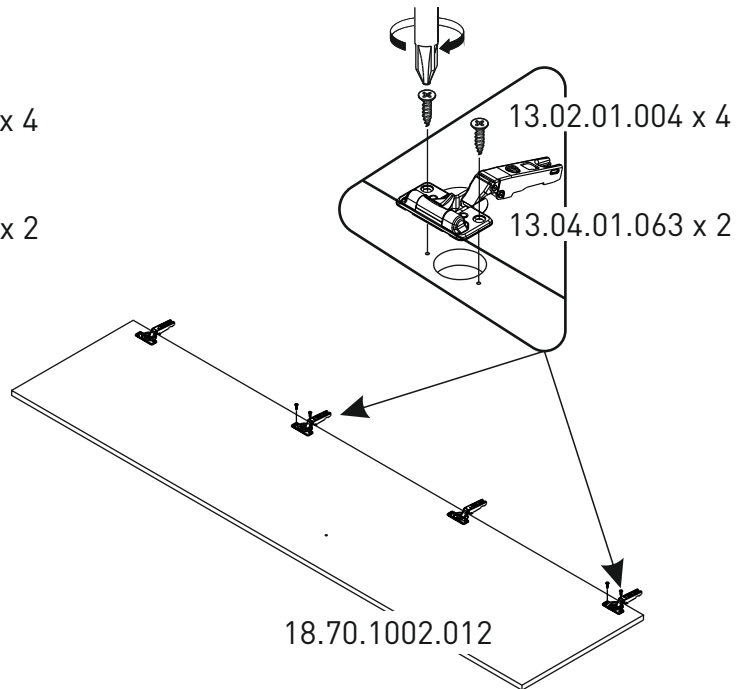
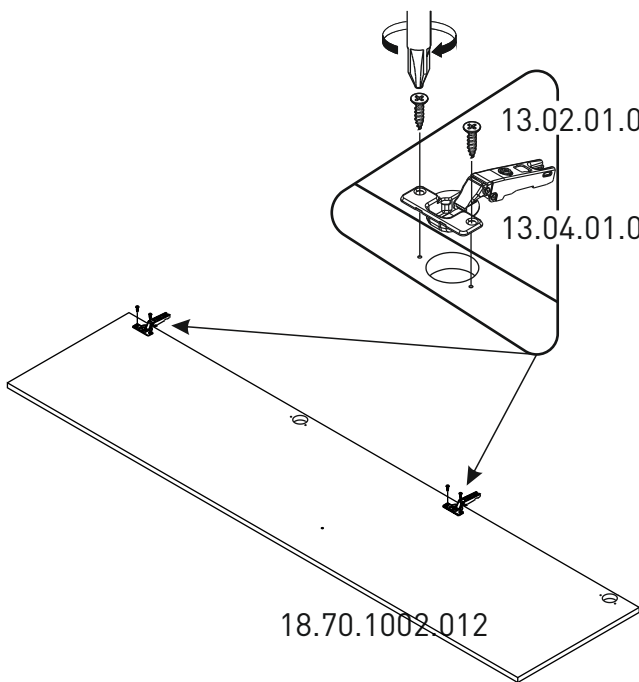
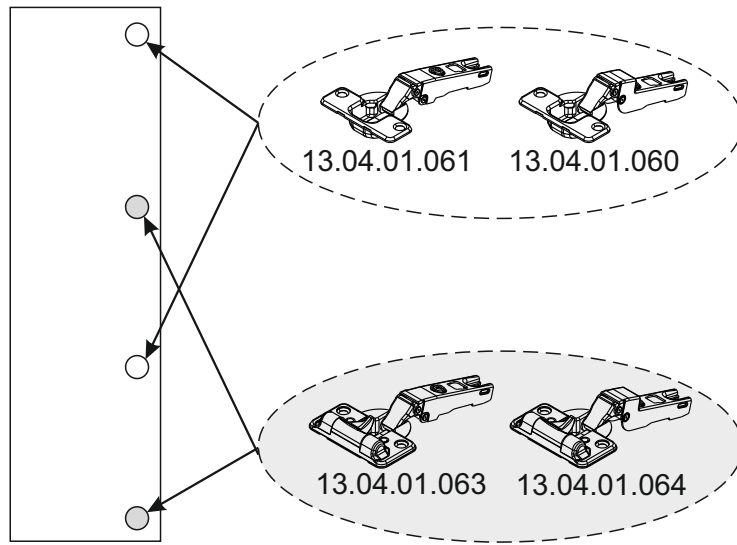
20



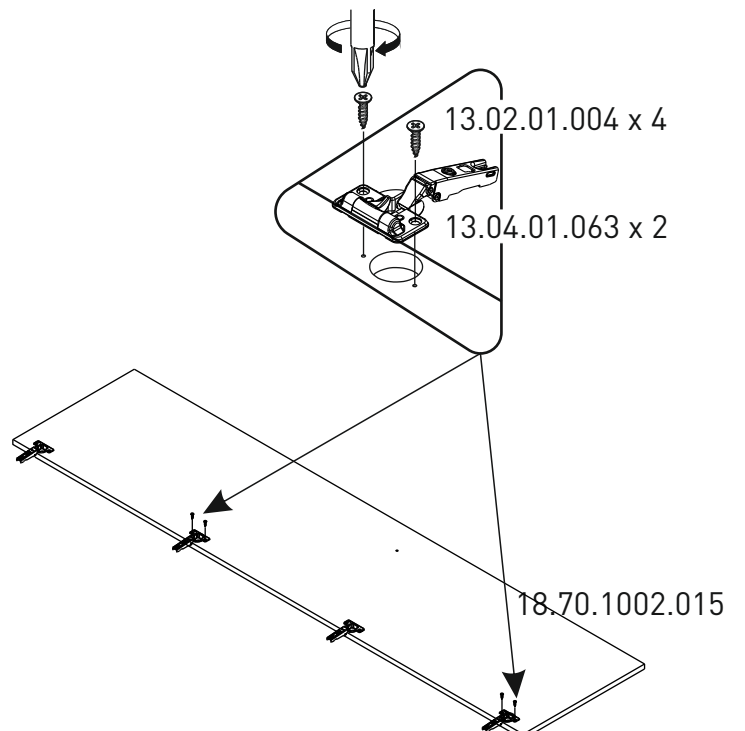
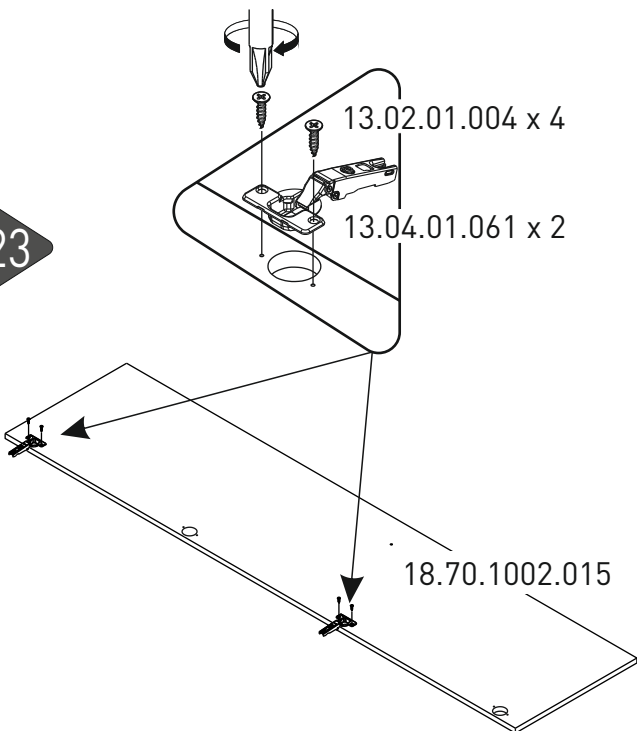
21



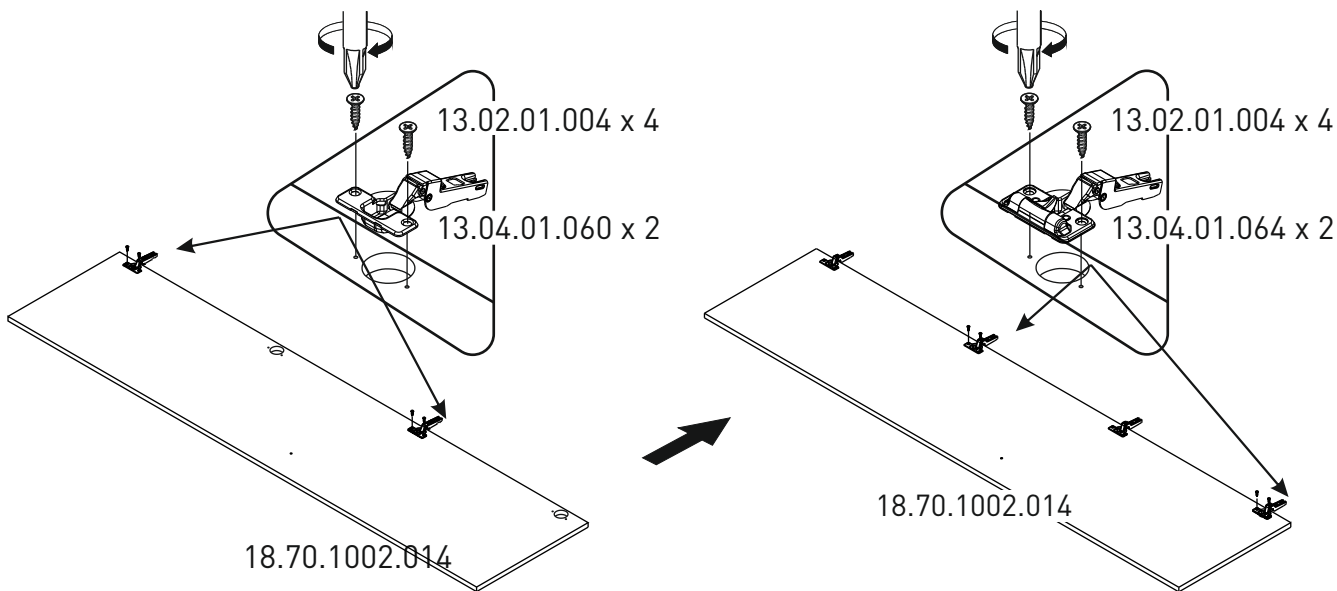
22



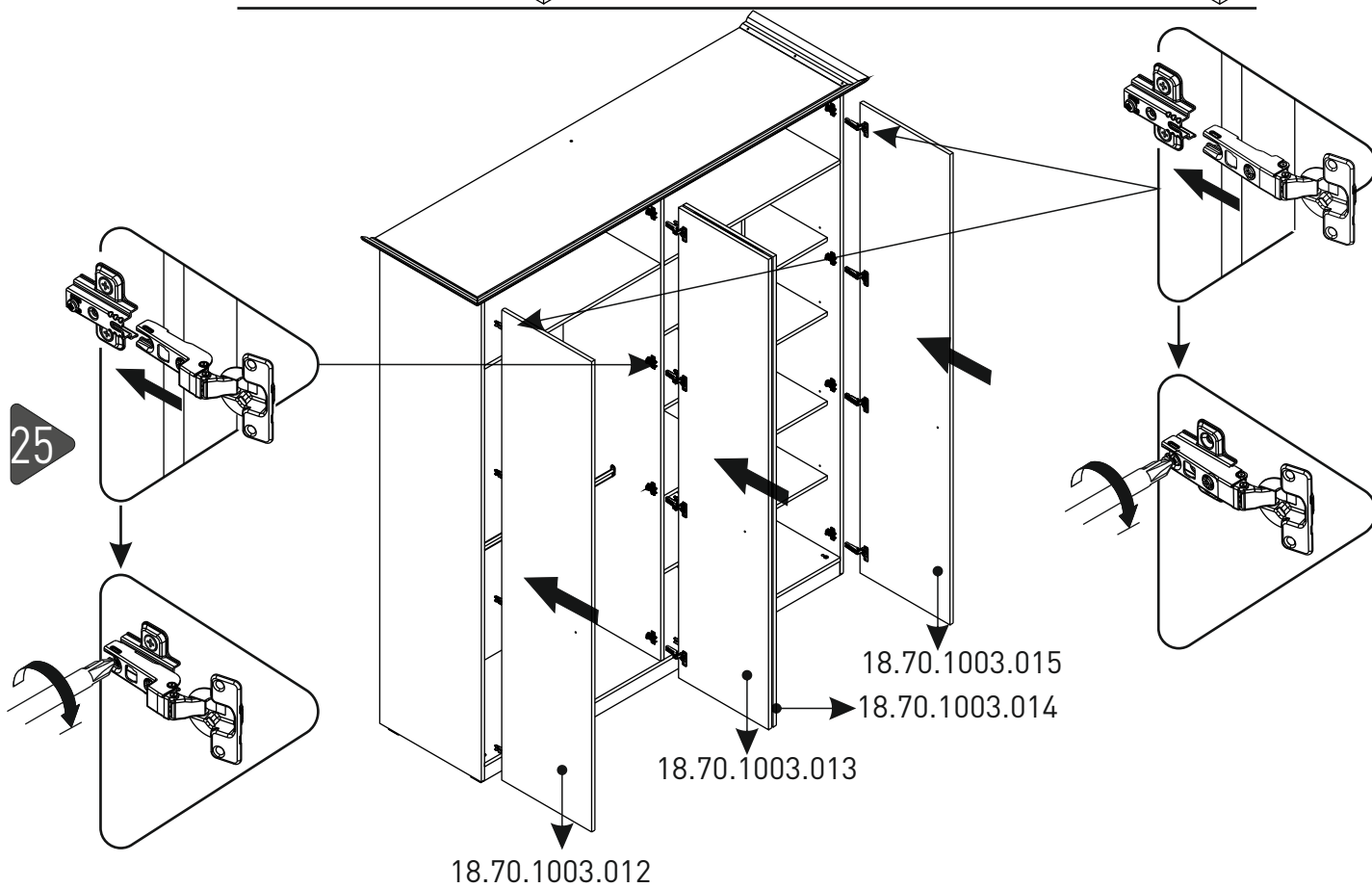
23



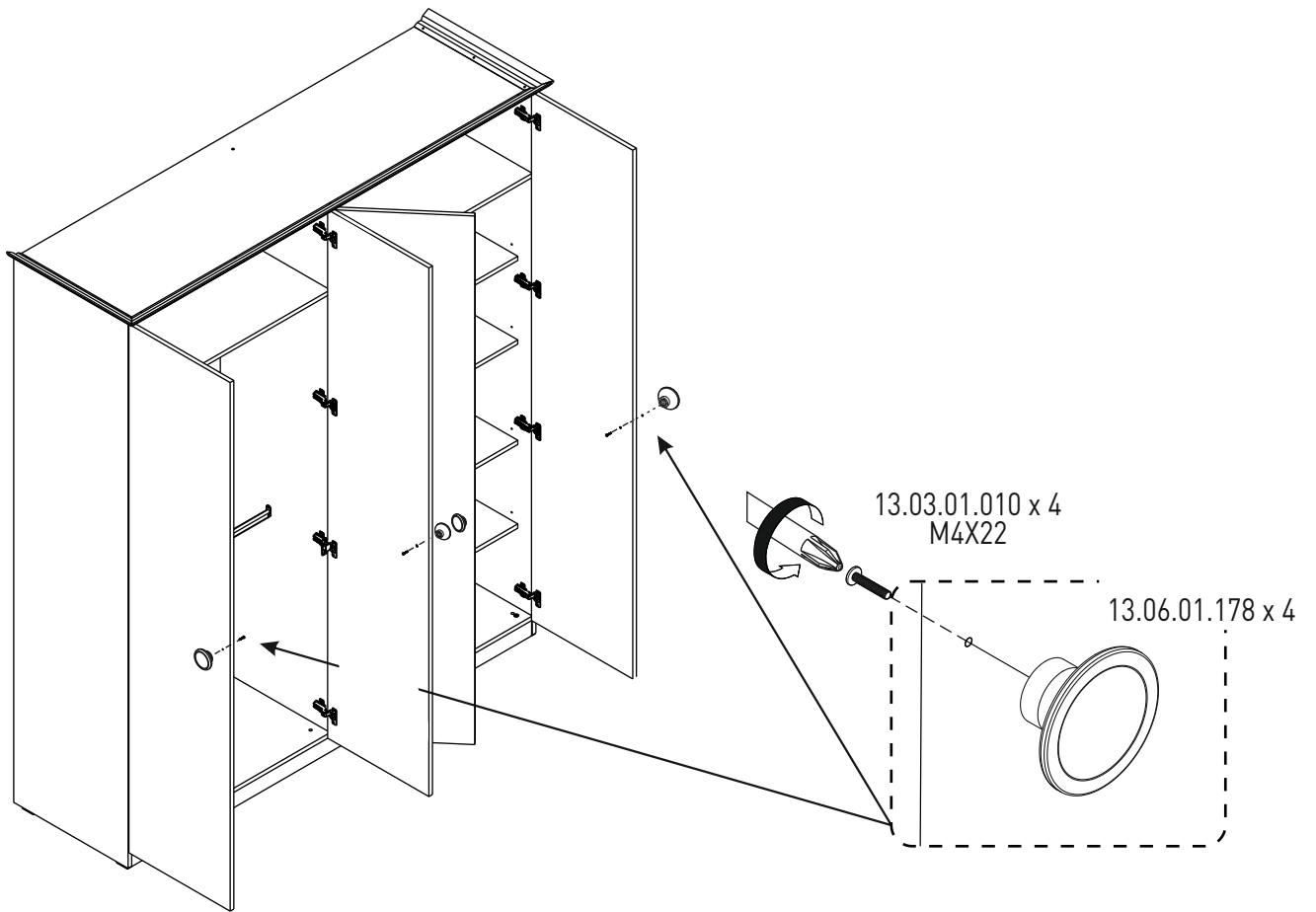
24



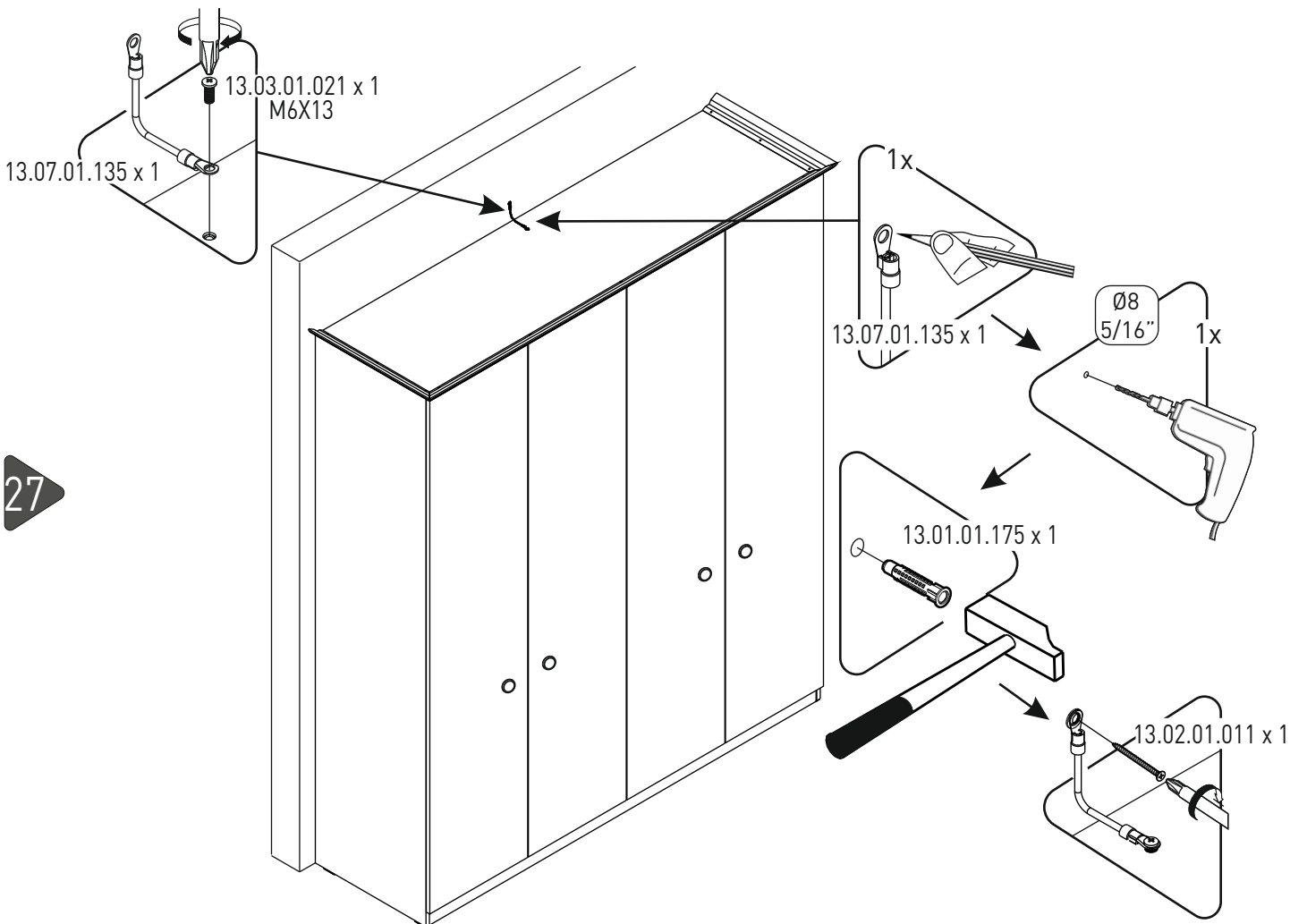
25



26



27



28

