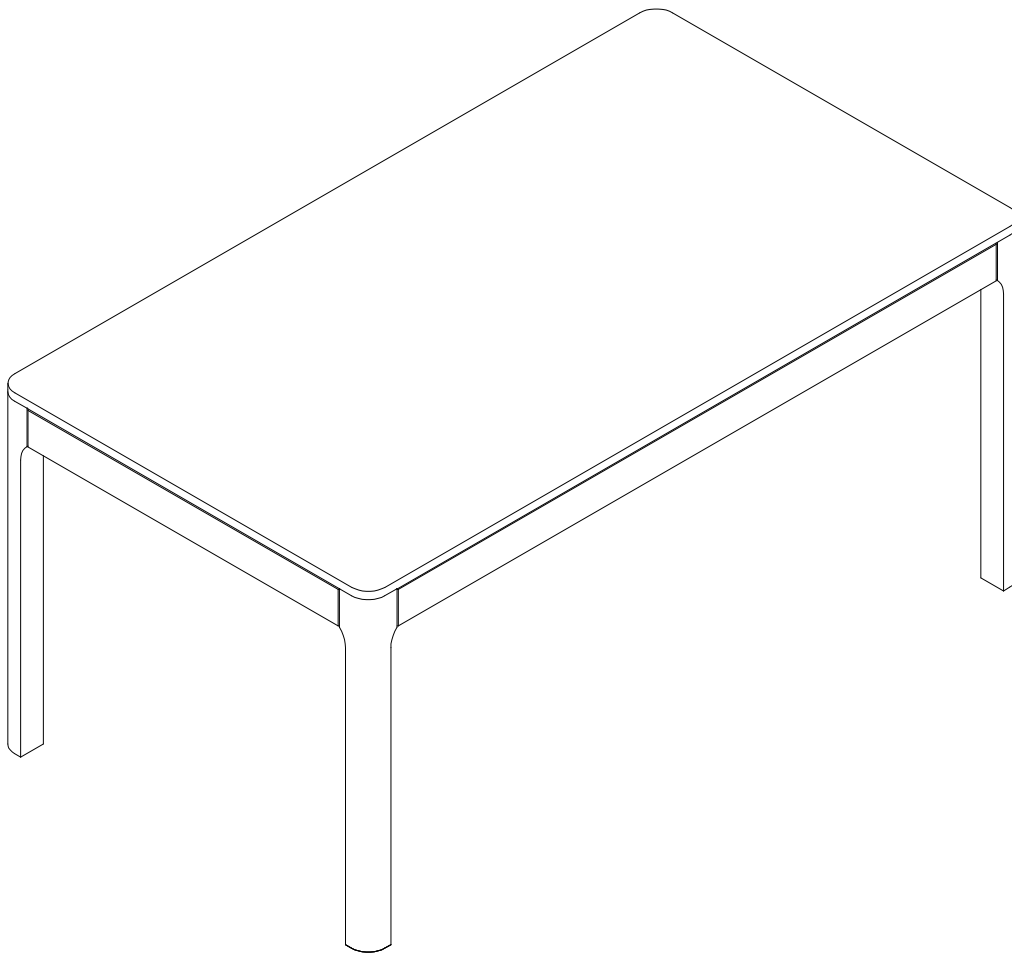
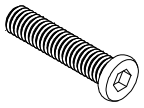
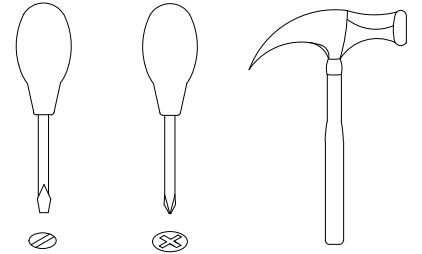
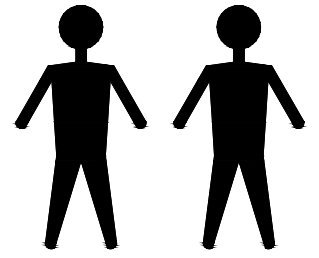


MDI. DT. RD. 43



EAC

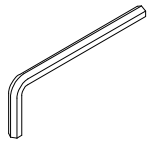
MDI. DT. RD. 43



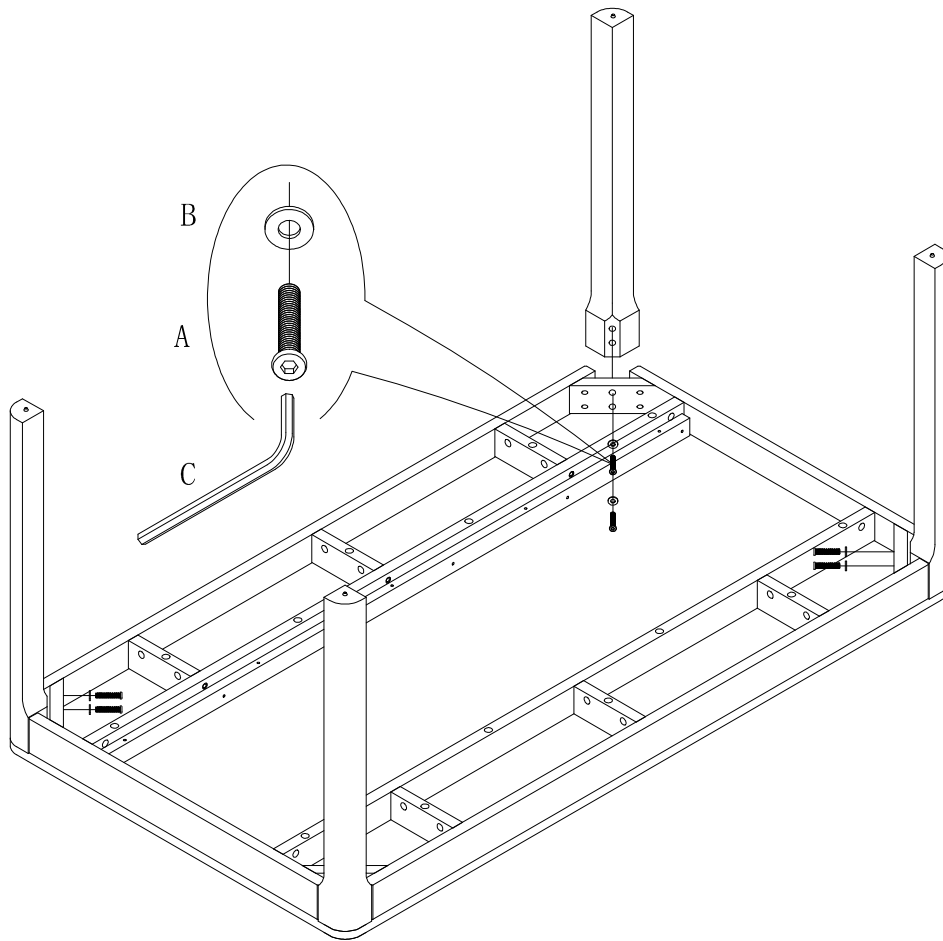
A x8
Spec: 5/16*60



B x8
Spec: $\varnothing 8 * \varnothing 18$



C x1
Spec: 5#



1
