

Правила эксплуатации и ухода за мебелью

1. Хранить и эксплуатировать мебель следует в сухих и теплых помещениях при температуре +5° - +40° и относительной влажности воздуха 50-60%.

2. Не рекомендуется устанавливать мебель вблизи отопительных приборов.

3. Чистку мебели следует производить мягкой тканью и специальными составами, не допускается использование агрессивных жидкостей и абразивных материалов.

4. При ослаблении крепления соединений следует периодически подтягивать винты, шурупы, стяжки и т. д.

5. Статическая вертикальная нагрузка не должна превышать 5 кг. на дно ящиков и 10 кг. на полки стеллажей и шкафов, при этом распределение нагрузки по поверхностям должно быть максимально равномерным.

6. После сборки изделие установить на ровной горизонтальной поверхности, во избежание перекоса и падения изделия, при необходимости, использовать дополнительное крепление к поверхностям помещения.

Гарантийные обязательства

Предприятие-изготовитель гарантирует соответствие изделия требованиям ГОСТ 16371-2014 при соблюдении условий транспортировки, сборки, эксплуатации и хранения.

Гарантийный срок эксплуатации - 24 месяца. Срок исчисляется со дня продажи мебели.

Претензии по комплектности и качеству должны направляться покупателем в магазин, где была приобретена мебель.

Гарантия не распространяется на мебель, имеющую механические повреждения, возникающие при транспортировке, в процессе неправильной сборки и эксплуатации и дефекты, возникающие при неправильном уходе.

Сборка изделия должна производиться квалифицированными специалистами.

Предприятие оставляет за собой право вносить изменения в конструкцию набора. Срок службы изделия - 10 лет.

Фирма-производитель оставляет за собой право на изменения изделия в целях его усовершенствования, которые не ухудшают потребительские качества товара

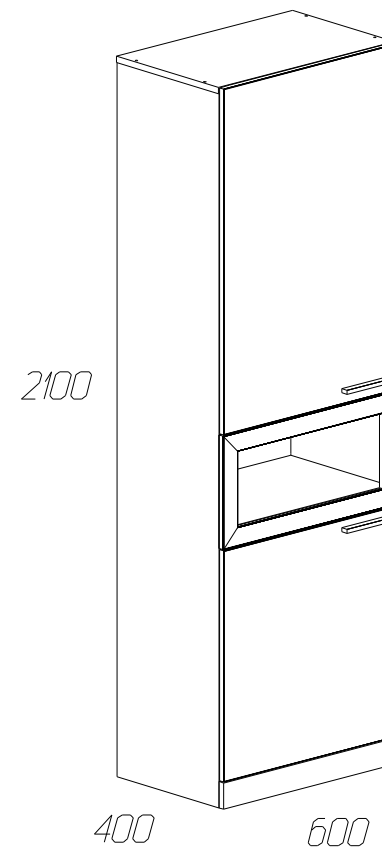
Паспорт изделия

Набор мебели для гостиной 1.27.921.112

«Урбан»

Шкаф многоцелевого назначения № 921

90355.01.000



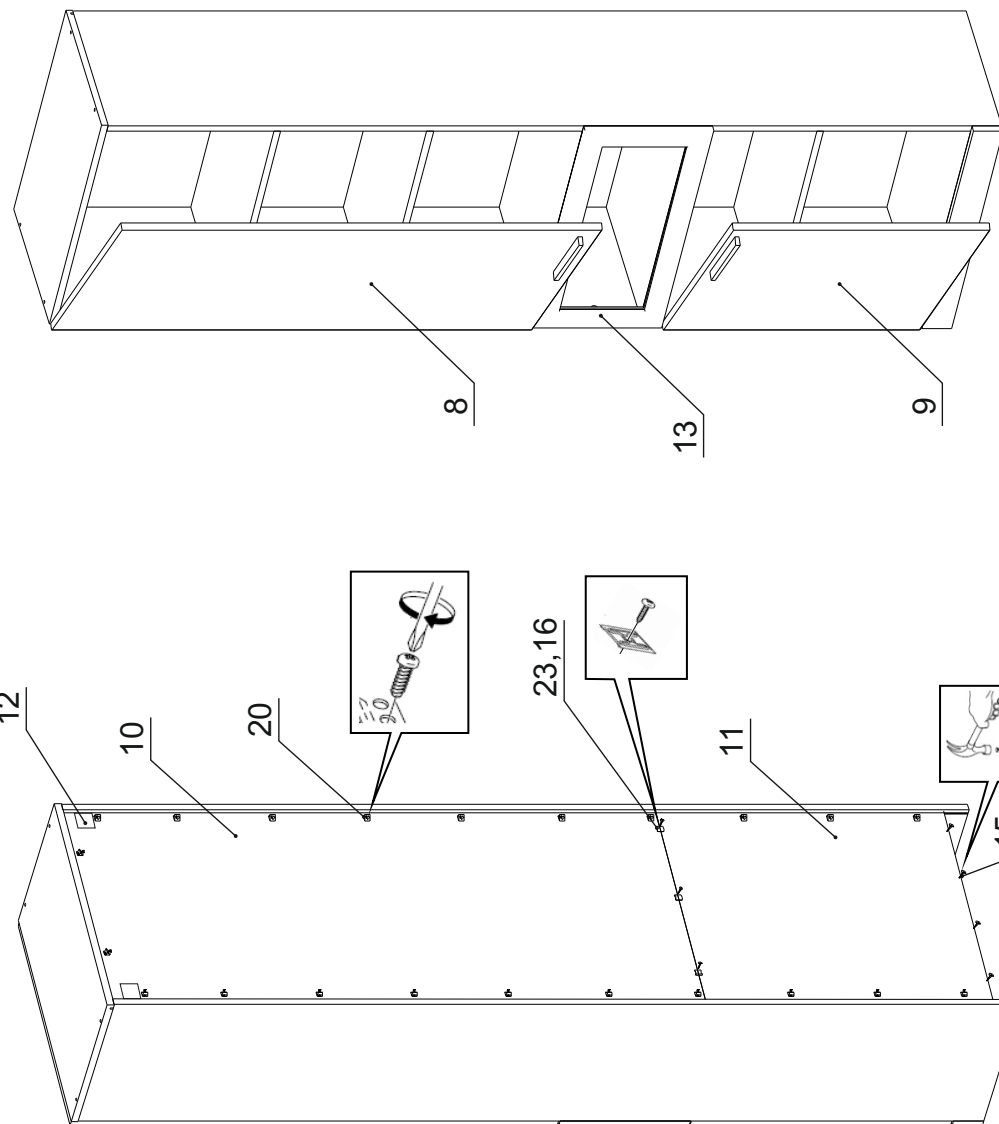
Уважаемый покупатель!

БЛАГОДАРИМ ЗА ВАШ ВЫБОР

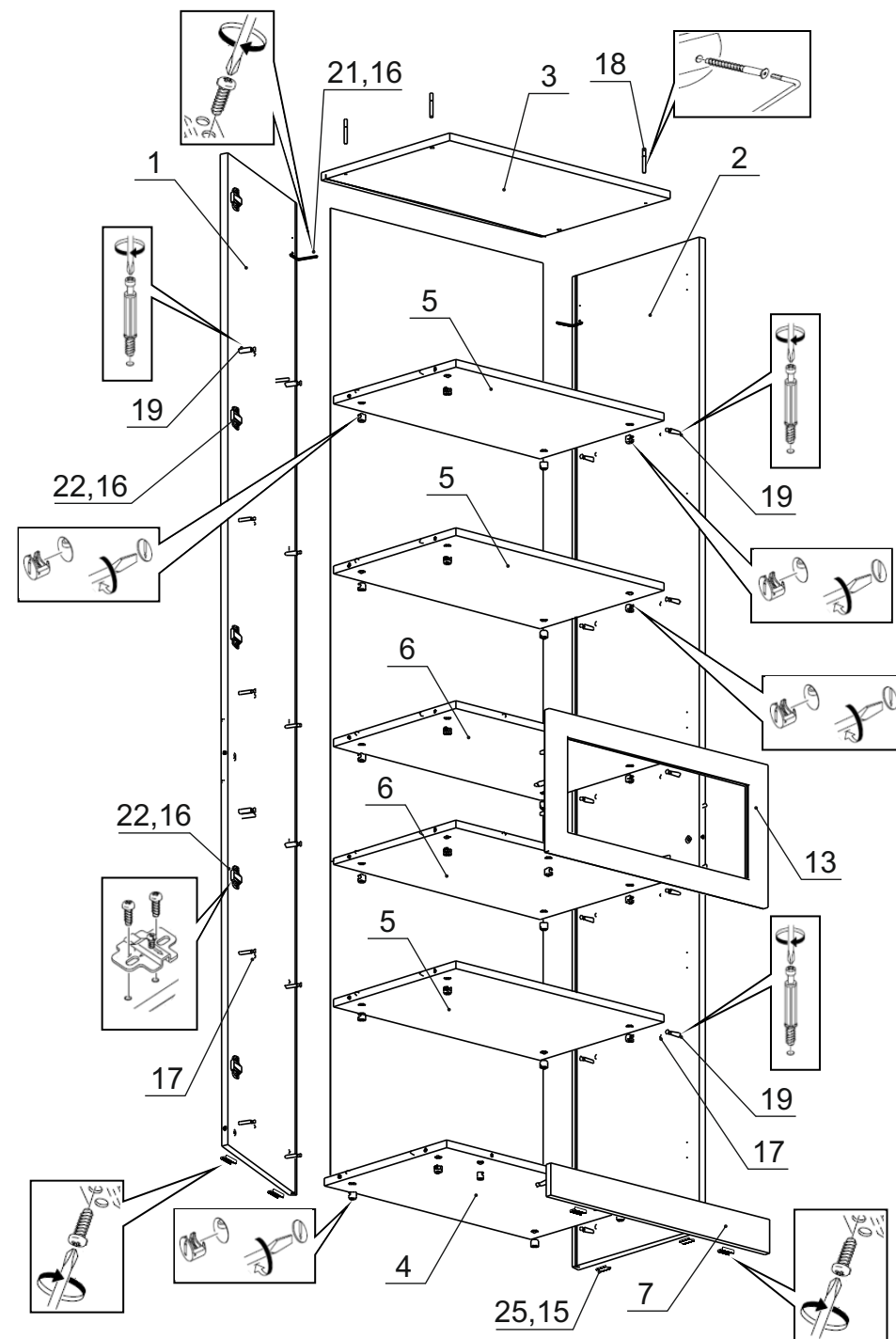
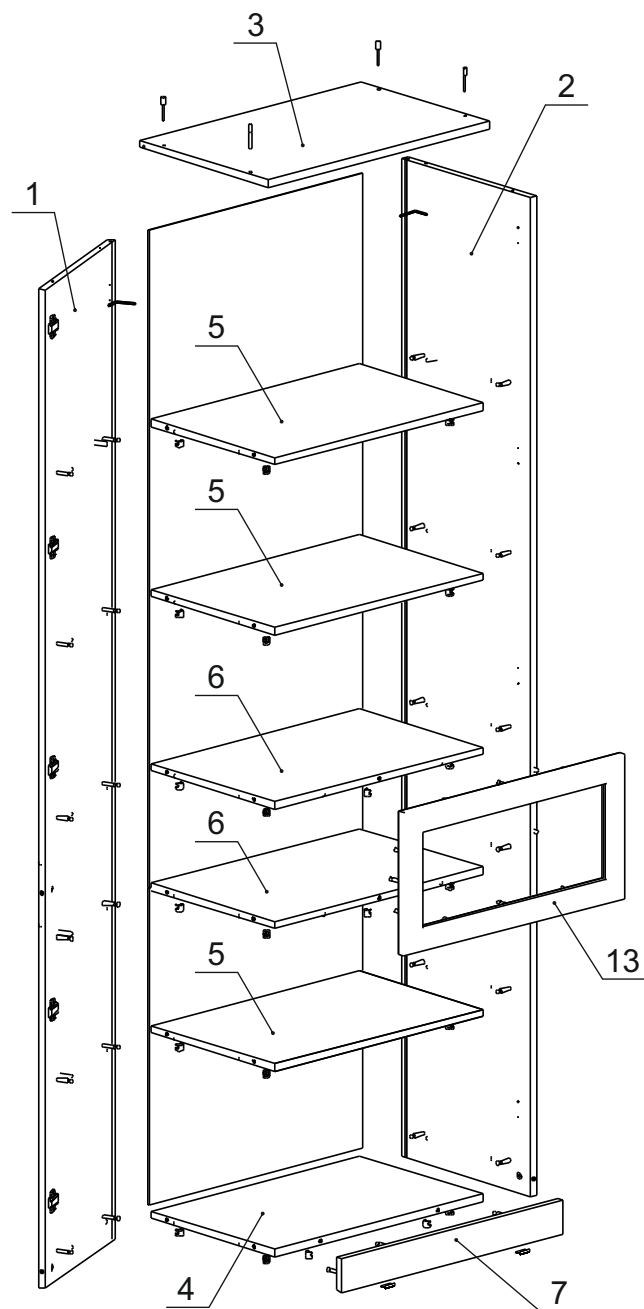
Внимательно прочитайте инструкцию! При вскрытии упаковки проверьте содержимое, согласно комплектации каждого пакета. Проверьте наличие фурнитуры. Не рекомендуется вынимать детали из всех упаковок, чтобы не перепутать детали. Во избежание перекосов, повреждений или загрязнений мебели, сборку следует производить на ровном полу, покрытом тканью или бумагой. В сборке сложных и больших изделий желательна участие двух человек. Перед началом сборки необходимо определить расположение деталей в изделии в соответствии со схемами сборки. Не приступайте к сборке, не ознакомившись с инструкцией! Для удобства транспортировки и предохранения от повреждения, мебель поставляется в разобранном виде в индивидуальной упаковке. Вы можете собрать ее самостоятельно или воспользоваться услугами квалифицированных сборщиков.

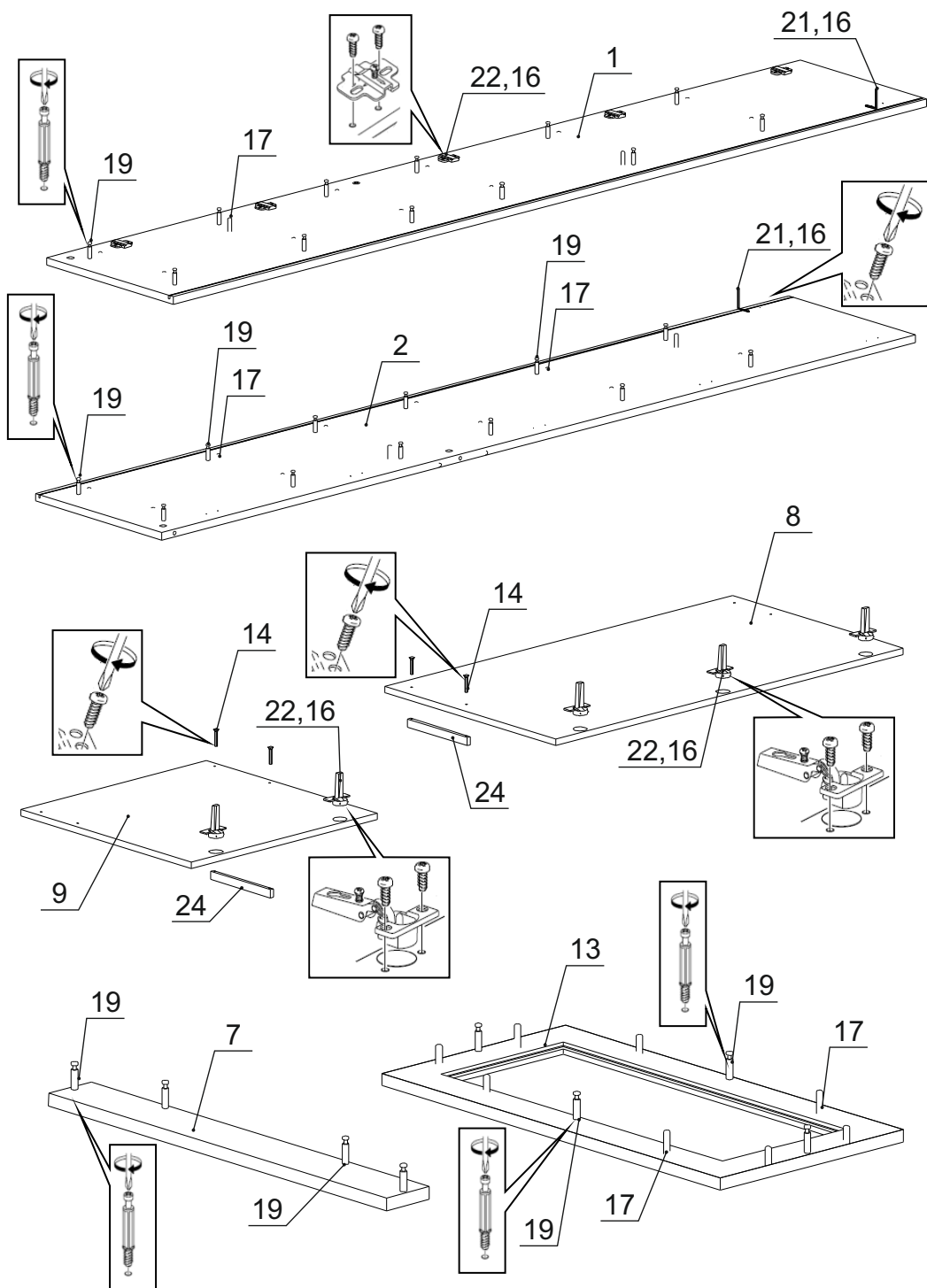
Детали на шкаф многоцелевого назначения № 921

Спецификация деталей № 921				
№	Наименование	Размер	Кол.	Пакет
1	Боковина левая	2084x380	1	1
2	Боковина правая	2084x380	1	1
3	Крышка	604x380	1	2
4	Дно	366x568	1	2
5	Горизонт	568x366	3	2
6	Горизонт	568x366	2	2
7	Цоколь	600x70	1	2
8	Фасад верхний	597x1120	1	3
9	Фасад нижний	597x599	1	3
10	Задняя стенка	1373x580	1	4
11	Задняя стенка	662x580	1	3
12	Подкладка под навес	70x70	2	2
13	Фасад средний	600x300	1	2



Инструкция по сборке шкафа «Урбан»





Фурнитура на шкаф № 921

№	Наименование	Кол.
14	Винт 4x20 с прессшайбой	4
15	Шуруп 3x20	18
16	Шуруп 4x16	18
17	Шкант 8x30	32
18	Стяжка 6,3x50	4
19	Эксцентрик стяжка 16мм (комплект)	32
20	Стабилизатор задней стенки RV8	24
21	Навес угловой SAMET	2
22	Петля накладная H301A02.09.10 с дов BOYARD	5
23	Скрепка «Крабик»	3
24	Ручка скоба 570 Сатен	2
25	Подпятник белый	6
26	Заглушка для стяжки белая	4
27	Заглушка для эксцентриковой стяжки денвер	22
28	Заглушка для эксцентриковой стяжки белая	10
29	Заглушка для техотверстия D=5 белая	10
30	Инструкция	1
31	Ключ шестигранный	1

