

Инструкция по уходу за мебелью и правила эксплуатации

Для поддержания надлежащего внешнего вида и долговечности мебели рекомендуется соблюдать следующие общие правила:

- Мебель должна храниться и эксплуатироваться в закрытых отапливаемых и вентилируемых помещениях при температуре не ниже +10°С и не выше +40°С, относительной влажностью воздуха от 65-85%.
- Расположение мебели ближе 1 м от отопительных приборов и других источников тепла, а также под прямыми солнечными лучами, вызывает ускоренное старение покрытия и деформацию мебельных щитов.
- Поверхность деталей мебели следует оберегать от попадания влаги во избежание разбухания каркасов, фасадов и столешницы, отклеивания кромок на боковых поверхностях.
- Следует оберегать поверхности мебели и ее конструктивные элементы от механических повреждений, которые могут быть вызваны воздействием твердых предметов, абразивных порошков, а также чрезмерными физическими нагрузками.
- Мебель необходимо устанавливать на ровные поверхности.
- Рекомендуется для чистки пользоваться мягкой тканью или замшей, смоченной и хорошо отжатой перед использованием. Всегда тщательно протирайте сухой тканью смоченные участки по окончании чистки. Поверхности изделий можно освежить, применяя специальные составы, которые имеются в хозяйственных магазинах. Не допускается применение соды, порошков и других материалов, не предназначенных для ухода за мебелью.
- Для предотвращения деформации двери в изделии должны быть закрыты. Не следует открывать дверь более чем на 90° – это приводит к поломке петель.
- В процессе эксплуатации мебели возможно ослабление крепежной фурнитуры. Необходимо периодически подтягивать все изделия металлофурнитуры, осуществляющие крепеж и регулировку узлов, обеспечивающие открывание и трансформацию подвижных элементов.
- Помните, что сохранность и долговечность мебели зависит не только от её конструкции и качества материалов, но и от правильной эксплуатации и ухода за ней.

УСЛОВИЯ ГАРАНТИИ

1. Предприятие-изготовитель гарантирует соответствие изделия требованиям ГОСТа 16371-2014 при соблюдении условий транспортирования, сборки и эксплуатации.

Гарантийный срок эксплуатации - 24 месяца. Срок исчисляется со дня продажи изделия.

Дефекты производственного характера, обнаруженные в течении гарантийного срока, устраняются за счет предприятия-изготовителя. Претензии на такие дефекты принимаются при наличии паспорта, этикетки с упаковки и гарантийного талона с отметкой даты продажи мебели.

Срок службы изделия - 10 лет.

2. Изделие снимается с гарантийного обслуживания в следующих случаях:

- если имеет следы постороннего вмешательства или была попытка ремонта;
- если обнаружены несанкционированные изменения конструкции изделия;
- если изделие эксплуатировалось не в соответствии со своим целевым назначением или в условиях, для которых оно не предназначено.

3. Гарантия не распространяется на изделия, имеющие следующие неисправности:

- механические повреждения;
- повреждения, вызванные стихией, пожаром, бытовыми факторами;
- повреждения, вызванные попаданием на поверхность изделия едких веществ и жидкостей.

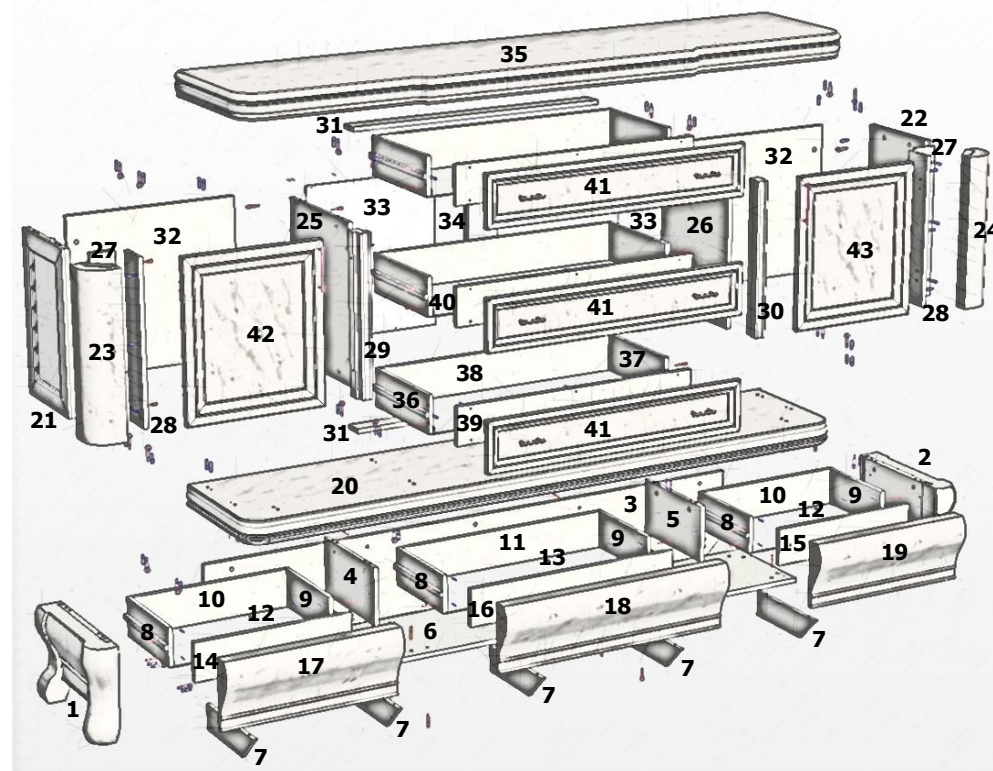


НАБОР для ГОСТИНОЙ "АЛСУ"

- КОМОД -



ШИРИНА - 2430 мм
ГЛУБИНА - 550 мм
ВЫСОТА - 1080 мм



	<p>ООО «ТП «Эра» Россия, 355035, Ставропольский край, г. Ставрополь, ул. Заводская, 5, офис 14 тел.: 8-800-700-71-84; 8(8652) 280-500 e-mail: 982509@mail.ru www.era-mebel.com</p>	<p>Штамп магазина:</p>
<p>ГОСТИНАЯ "АЛСУ". КОМОД Материал: ЛДСП, МДФ Дата изготовления: 201__г.</p>	<p>Декларация о соответствии - смотреть на сайте производителя: www.era-mebel.com</p> 	<p>Дата продажи: _____ 201__г.</p>

Упаковочная ведомость

Наименование детали	№ позиции	Размеры, мм	Кол-во	№ упаковки
Стенка вертикальная левая	21	570 x 350 x 26	1	1
Стенка вертикальная правая	22	570 x 350 x 26	1	
Стенка внутренняя левая	25	570 x 446 x 16	1	
Стенка внутренняя правая	26	570 x 446 x 16	1	
Планка вертикальная (левая, правая)	28	570 x 113 x 16	2	
Стенка задняя (левая, правая)	32	570 x 623 x 16	2	
Стенка вертикальная левая	4	214 x 386 x 16	1	2
Стенка вертикальная правая	5	214 x 386 x 16	1	
Стенка задняя ящика	10	140 x 583 x 16	2	
Стенка лицевая ящика левого	14	140 x 583 x 16	1	
Стенка лицевая ящика правого	15	140 x 583 x 16	1	
Стенка боковая левая ящика	8	140 x 350 x 16	3	
Стенка боковая правая ящика	9	140 x 350 x 16	3	
Стенка боковая левая ящика	36	140 x 400 x 16	3	3
Стенка боковая правая ящика	37	140 x 400 x 16	3	
Горизонталь нижняя	6	2199 x 386 x 16	1	
Цоколь задний	3	330 x 2199 x 16	1	
Стенка задняя ящика	11	140 x 826 x 16	1	
Стенка лицевая ящика	16	140 x 826 x 16	1	
Стенка задняя ящика	38	140 x 940 x 16	3	
Стенка лицевая ящика	39	140 x 940 x 16	3	
Планка стяжная	31	998 x 70 x 16	2	
Планка вертикальная (левая, правая)	27	570 x 88 x 16	2	
Цоколь поперечный	7	100 x 386 x 16	5	4
Стенка задняя (ДВП)	33	568 x 512 x 3	2	
Дно ящика (ДВП)	40	954 x 382 x 3	3	
Дно ящика (ДВП)	13	840 x 332 x 3	1	
Дно ящика (ДВП)	12	598 x 332 x 3	2	5
Планка соединительная	34	L.535	1	
Дверь левая	42	566 x 500 x 24	1	
Дверь правая	43	566 x 500 x 24	1	6
Лицевая панель ящика	41	186 x 1005 x 24	3	
Профиль вертикальный левый	29	H.570	1	7
Профиль вертикальный правый	30	H.570	1	
Дно	20	2400 x 500 x 88	1	8
Крышка	35	2400 x 545 x 88	1	9
Колонна декор. левая	23	H.570	1	10
Колонна декор. правая	24	H.570	1	

Упаковочная ведомость

Наименование детали	№ позиции	Размеры, мм	Кол-во	№ упаковки
Бок фигурный левый	1	H.330	1	11
Бок фигурный правый	2	H.330	1	
Лицевая фигурная панель ящика левая	17	250 x 645 x 72	1	12
Лицевая фигурная панель ящика правая	19	250 x 645 x 72	1	
Лицевая фигурная панель ящика центр.	18	250 x 898 x 72	1	13
Фурнитура	----	----	1	14

Комплект фурнитуры

Наименование	Вид	Кол-во	Наименование	Вид	Кол-во
Евровинт 7x50		93	Эксцентрик ø15		43
Ключ для евровинта		1	Заглушка для эксцентрика		20
Саморез 3,5x16		100	Шкант 8x30		66
Саморез 3,5x30		24	Заглушка для евровинта		89
Саморез 4x35		4	Винт 4x30 (для ручки)		16
Петля накладная 90°		4	Шайба мебельная		16
Направляющая L.350		3	Ручка-ракушка		6
Направляющая L.400		3	Ручка-скоба		2
Гвоздь 2x20		24			

Ввиду усовершенствования технологии, изменения конструкции и узлов или поступления новых материалов, возможны некоторые отклонения от данной конструкции и комплектности, не влияющие на качество изделия.