



Обстановочка!

WWW.OGOGO.RU

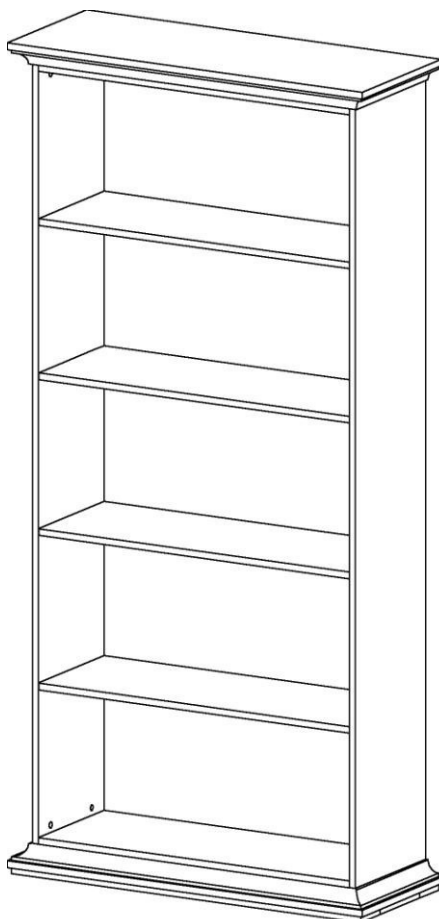


ООО «ИНТЕРА»

Инструкция
по сборке и эксплуатации изделий мебели

Набор мебели «РЕЙНА»

Стеллаж широкий Рей-Стш



К сведению покупателя

Сборку и установку изделия рекомендуется доверить специалистам, обладающим достаточными знаниями и навыками.

Для удобства транспортировки и предохранения от повреждений мебель поставляют в разобранном виде. На каждом пакете имеется маркировка с указанием названия изделия, перечень входящих в данный пакет деталей, их размеры и количество, а также номера этих деталей, которые соответствуют номерам в комплекточной ведомости и на схемах сборки. Для крепления фурнитуры на деталях имеются отверстия и наколки.

Правила сборки

Сборку следует производить на ровном полу, покрытом тканью или бумагой во избежание повреждения кромок и загрязнения мебели. Сборку корпуса рекомендуется производить в горизонтальном положении, устанавливая детали лицевыми кромками вниз. Необходимо соблюдать осторожность, чтобы не повредить лакированные поверхности, в сборке крупногабаритных изделий должны участвовать не менее 2-х человек. Детали при сборке необходимо закреплять прочно, не допуская их качания. Для сборки потребуется прямоугольный треугольник или шнур длиной 2-3 метра, молоток и отвертки.

Подготовка к сборке

Проверить комплектность каждого пакета по имеющейся на них маркировке.

ВНИМАНИЕ! Не рекомендуется одновременно вынимать детали из всех пакетов во избежание их смешивания.

Проверить наличие фурнитуры и метизов, при необходимости протереть их.

ВНИМАНИЕ! Перед началом сборки необходимо **внимательно изучить инструкцию** и определить расположение деталей в изделии в соответствии со схемами сборки.

Установка фурнитуры

1. В боковые стенки (32), (33), горизонтальные щиты (39), (40), полки (41) в имеющиеся отверстия установить эксцентрики, таким образом, чтобы стрелка была повернута в сторону отверстия в торце.
2. В установленные муфты эксцентриковых стяжек на боковых стенках (32), (33), верхнем щите (38), нижнем щите (37) ввернуть дюбели, в соседние отверстия установить шканты (рис.1).
3. Установить подпятники-гвозди на нижний щит (37).

Порядок сборки

1. Присоединить к боковым стенкам (32), (33) горизонтальные щиты (39), (40) и полки (41) так, чтобы дюбели и шканты вошли в предназначенные для них отверстия. К боковым стенкам (32), (33) присоединить нижний щит (37) с помощью эксцентриковых стяжек и шкантов. Затянуть эксцентрики, повернув их на 180 градусов (см. схему сборки).
2. Установить задние стенки так, чтобы они вошли в пазы боковых стенок и нижнего щита (рис. 3). При помощи эксцентриковых стяжек и шкантов установить верхний щит (38). Затянуть эксцентрики, повернув их на 180 градусов.

3. Собранный корпус проверить на прямоугольность, сравнивая диагонали (их длины должны быть равны). Закрепить задние стенки в месте стыка с помощью шурупов 3x20мм и скрепок (рис.2 и рис.3). Установить мебельные уголки, закрепив их комплектными шурупами (рис.3 и рис.4).

4. Закрепить горизонтальный щит верхний (39) к профилю верхнего щита саморезом 3,5x25.

5. Закрыть отверстия заглушками-самоклейками.

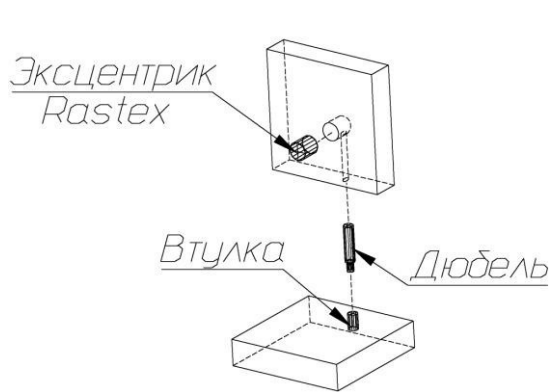


Рис. 1

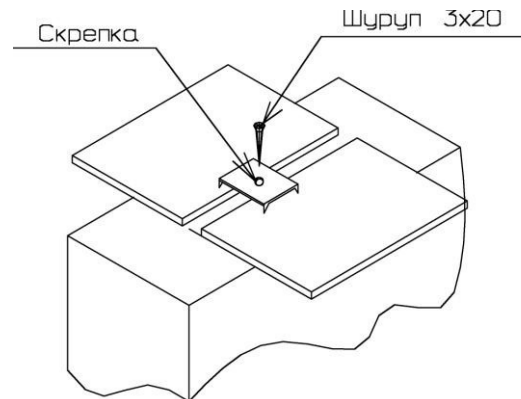


Рис. 2

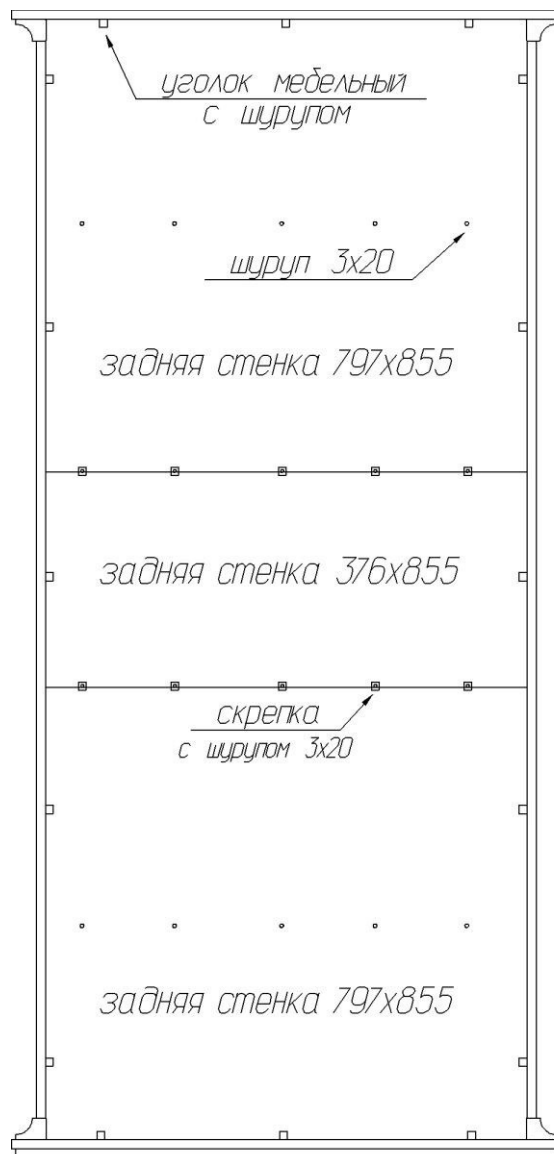


Рис. 3

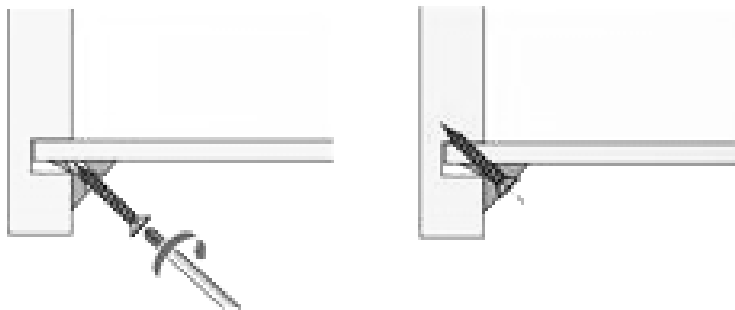
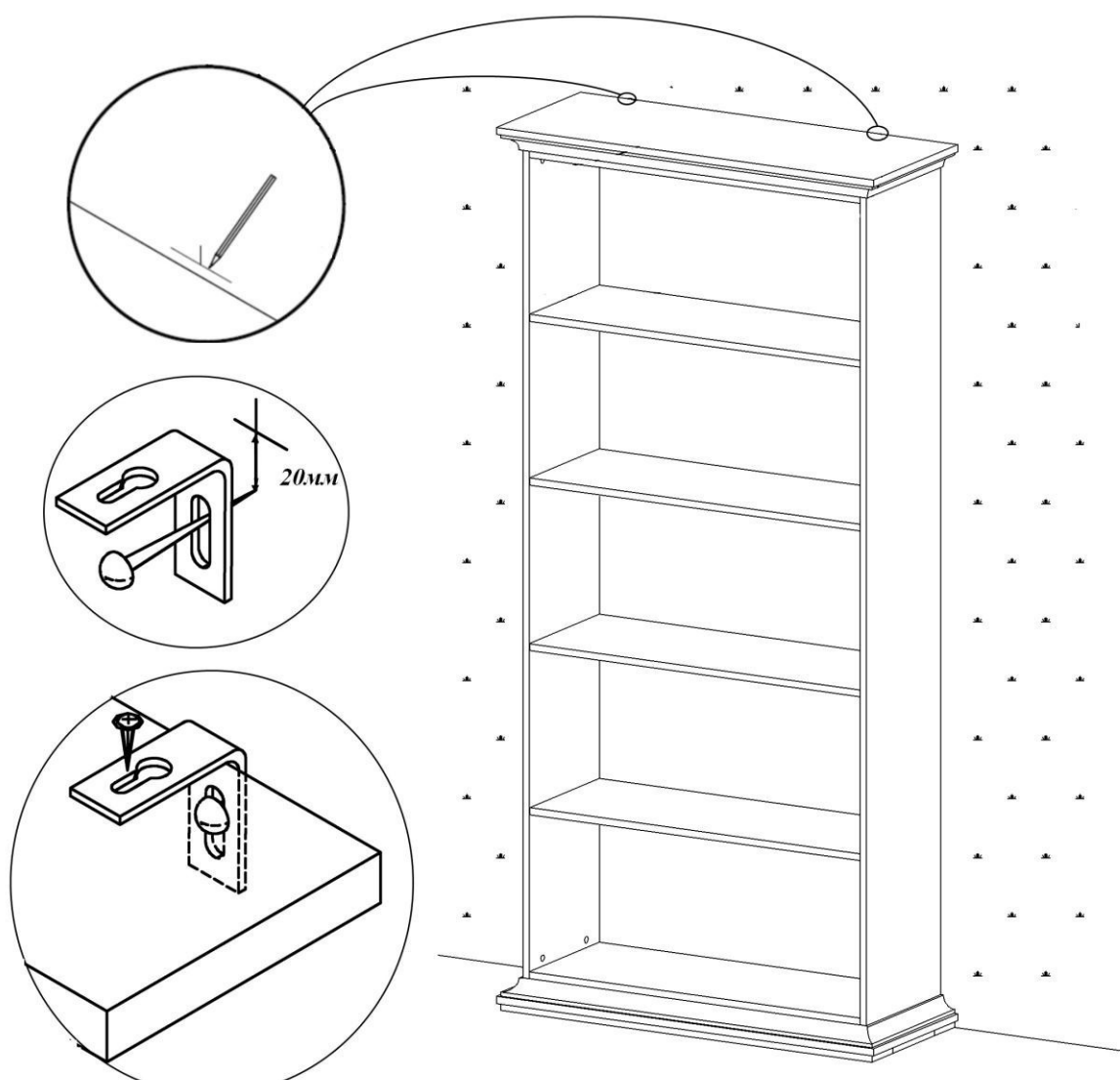


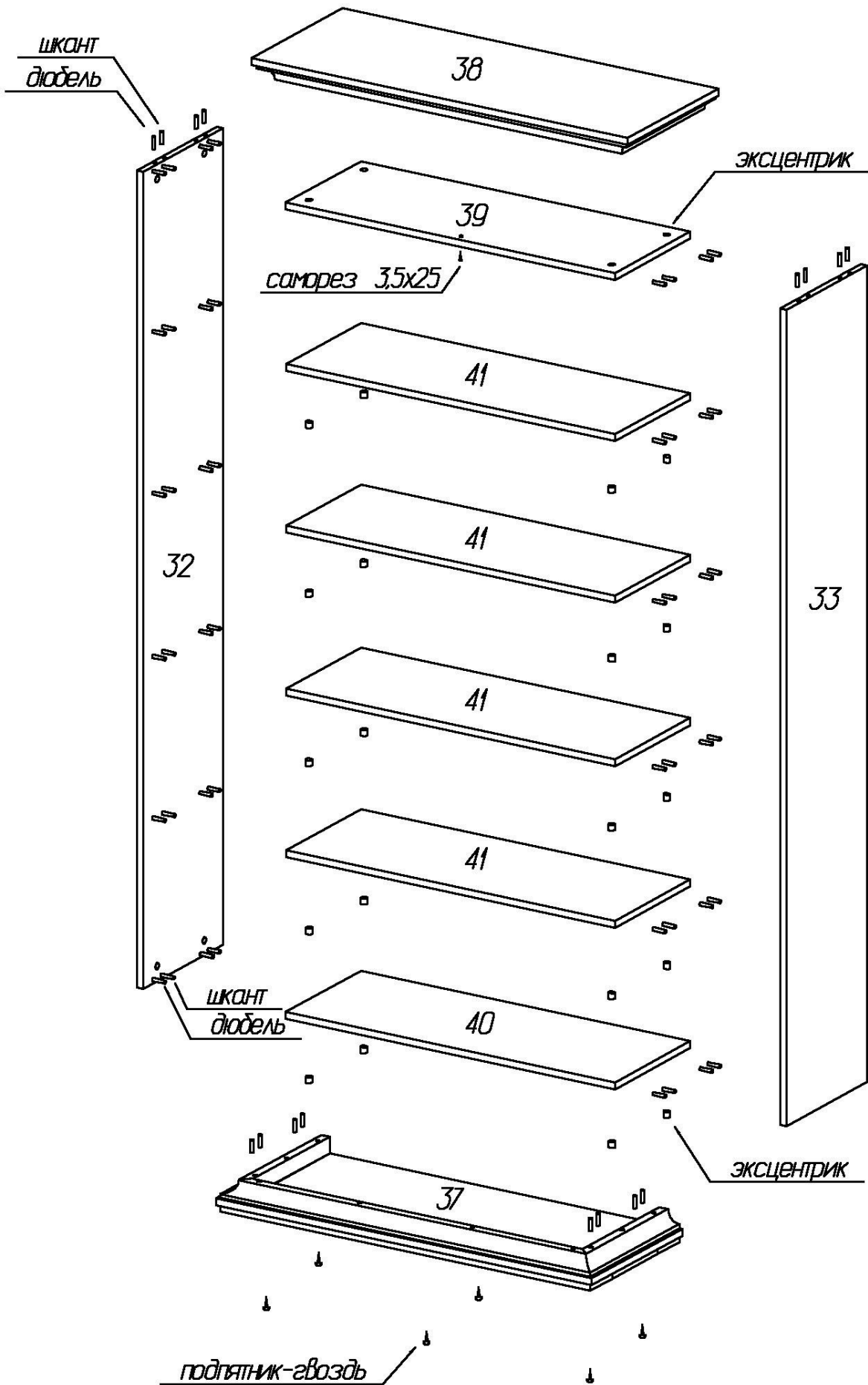
Рис. 4

ВАЖНО Стеллаж необходимо фиксировать против опрокидывания с помощью двух подвесок и саморезов 4,2x13 с пресс-шайбой.



Так как материалы стен различаются, шурупы для фиксации на стене не прилагаются. Для выбора подходящих крепёжных средств обратитесь в местный специализированный магазин.

Схема сборки стеллажа широкого Рей-Стш



Комплектовочная ведомость деталей стеллажа широкого Рей-Стш

№	Наименование	Размеры			Кол., шт
		А, мм	В, мм	Т, мм	
37	Нижний щит	958	371	70	1
38	Верхний щит	958	371	54	1
32	Боковая стенка левая	1880	328	16	1
33	Боковая стенка правая	1880	328	16	1
39	Горизонтальный щит верхний	840	308	16	1
40	Горизонтальный щит нижний	840	308	16	1
41	Полка	840	306	16	4
	Задняя стенка	376	855	3,2	1
	Задняя стенка	797	855	3,2	2

Комплектовочная ведомость фурнитуры стеллажа широкого Рей-Стш

№	Номенклатура	Количество
1	Дюбель DU 644 под муфту шт	32
2	Заглушка -самоклейка d =18мм шт	25
3	Подвески № 349 шт	2
4	Подпятник-гвоздь шт	6
5	Саморез 4,2x13 с прессшайбой шт	2
6	Саморез 3,5x25 шт	1
7	Скрепка заднего полка шт	10
8	Уголок мебельный с шурупом шт	16
9	Шкант мебельный 8x30 шт	32
10	Шурупы 3,0x20 впотай оц ГОСТ 1145-80 шт	20
11	Эксцентрик Rastex 15/16 шт	32

Рекомендации по правилам эксплуатации и уходу за мебелью

1. Мебель рекомендуется эксплуатировать в проветриваемых помещениях с температурой воздуха не ниже +10°C и относительной влажностью воздуха 50-80%
2. Мебель не следует устанавливать на неровном полу, близко к сырым и холодным стенам или источникам тепла.
3. В мебели, имеющей крепление болтами, винтами, шурупами, при ослаблении соединений необходимо периодически подвертывать гайки, винты, шурупы.
4. Для предотвращения покособленности двери следует держать закрытыми.
5. Мебель перевозимую в условиях минусовой температуры, при установке в помещении следует протереть сухой, мягкой тканью как снаружи. Так и внутри, во избежание образования белых пятен на поверхности лаковой пленки в результате образование конденсата.
6. Мебель должна быть защищена от прямого попадания солнечных лучей во избежание ухудшения внешнего вида.
7. На поверхность мебели не следует ставить горячие предметы.
8. Удаление пыли с поверхности мебели следует производить сухой мягкой тканью или специально предназначенными для этого салфетками.
9. Удаление пятен с поверхности мебели следует производить тампоном из мягкой ткани, смоченной в специальных составах для чистки и освежения мебели в соответствии с рекомендациями по их использованию.
10. Для удаления загрязнения с зеркал и стекол рекомендуется применять предназначенные для этой цели жидкости.
11. Не применяйте для чистки фурнитуры чистящие средства, а только протирайте ее мягкой тканью.
12. Максимальная нагрузка на полку не должна превышать 10кг.

Гарантии изготовителя

Предприятие-изготовитель гарантирует покупателю сохранность всех качественных показателей, обусловленных ТР ТС 025/2012, при соблюдении правил сборки, установки и эксплуатации мебели. И оставляет за собой право изменения конструкции изделия.

За механические повреждения, возникшие во время транспортировки, сборки или хранения, предприятие-изготовитель ответственности не несет.

Претензии по качеству мебели должны направляться в магазин, где приобретена мебель, с приложением товарного чека. Претензии принимаются в течение гарантийного срока-24 месяца со дня приобретения мебели.

Срок службы мебели 10 лет.

По дефектам, возникшим из-за несоблюдения покупателем правил эксплуатации и ухода за мебелью, претензии не принимаются.

ООО «ИНТЕРА»
156008, г. Кострома,
ул. Поселковая, д.33, лит. А1, пом.1