

ОБЩИЕ ТЕХНИЧЕСКИЕ УКАЗАНИЯ ПО СБОРКЕ.

Перед сборкой внимательно ознакомьтесь с данной инструкцией. Для сборки изделий желательно воспользоваться помощью квалифицированных специалистов. Сохраняйте упаковку до полной сборки изделия.

Во избежении появления царапин, сборку необходимо проводить на мягком подстилочном материале. Согласно схемам сборки прикрепить необходимую фурнитуру. После этого можно приступать к сборке комплекта. Рекомендуется монтировать каркас в горизонтальном положении. В мебельном наборе могут быть конструктивные изменения, не указанные в данной конструкции и не ухудшающие качество изделия, так как мы постоянно работаем над улучшением производимой продукции.

ГАРАНТИЙНЫЕ ОБЯЗАТЕЛЬСТВА.

- Изготовитель гарантирует соответствие мебели требованиям ГОСТа 16371-2014 при соблюдении условий транспортировки, хранения, сборки (для мебели, поставляемой в разобранном виде), эксплуатации.
- Гарантийный срок эксплуатации мебели: Для общественных помещений - 18 мес., бытовой - 24 мес. Гарантийный срок при розничной продаже через торговую сеть исчисляется со дня продажи мебели, при вне розничном распределении - со дня получения её потребителем.
- Согласно постановлению правительства Российской Федерации от 16 июня 1997г. №720 мебель относится к товарам длительного пользования. В связи с истечением срока службы (10 лет) потребитель должен обратиться в специализированную организацию по ремонту мебели с целью оценки дальнейшей пригодности мебели к безопасной эксплуатации и определение возможного дальнейшего срока службы.
- Предприятие оставляет за собой право на замену фурнитуры и метизов, не влияющих на изменение конструкции и качества изделия.
- Перед началом сборки изделия проверьте комплектность, целостность деталей и фурнитуры, при обнаружении брака или некомплектности обратитесь к продавцу, указав **номер смены, партии и дату изготовления** с бирами упаковки. В случае некомплектности или несоответствия фурнитуры, дополнительно укажите **фамилию** упаковщика и **дату изготовления**. В случае установки бракованной детали, утери бирок с упаковок, претензии исправляются за счет покупателя.

ПРАВИЛА УХОДА И ЭКСПЛУАТАЦИИ.

Для сохранения эксплуатационных и эстетических качеств мебели в течении длительного срока необходимо соблюдать условия её хранения, правил эксплуатации и ухода.

- Мебель рекомендуется эксплуатировать в проветриваемом, сухом помещении с температурой воздуха не ниже +10 С и относительной влажностью воздуха 50-80%.
- При эксплуатации изделий, имеющих стеклянные створки, полки и зеркала необходимо помнить, что эксплуатация стеклоизделий и зеркал с трещиной сопряжено с риском получения травмы. При появлении трещин надо немедленно заменить стеклоизделие.
- В процессе эксплуатации мебели возможно ослабление крепежной фурнитуры - необходимо периодически подтягивать их.
- Во избежании потери товарного вида мебель и зеркала рекомендуется защищать от прямых солнечных лучей, не должна размещаться вблизи отопительных приборов, сырых и холодных стен (может привести к изменению цвета и отслоению пленки).
- Не допускать попадания воды и технических жидкостей на поверхность мебели, не следует ставить на поверхность горячие предметы без теплоизоляционной прокладки.
- Беречь поверхность мебели от механических повреждений.
- Поверхность мебели можно чистить влажной тканью с применением средств по уходу за мебелью с последующей протиркой насухо. **Запрещено применять эфир, ацетон, бензин и др. средства содержащие спирт и растворитель по скольку печатный рисунок на фасадах не устойчив к их воздействию!!!**
- Фасадную часть следует чистить мягкой тканью с применением хозяйственного мыла, после чего вытирать насухо. Не использовать для чистки наждачную бумагу, соду и др. средства, содержащие абразивные материалы.

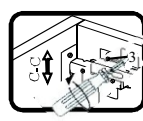
СИСТЕМА РЕГУЛИРОВАНИЯ СТВОРОК



Если створка наклонена вправо или влево относительно вертикали корпуса, нужно выправить наклон створки в направлении А-А винтом 2.



Если нижняя или верхняя часть створки отстает от корпуса, нужно ослабить винт 1 и сдвинуть створку в направлении В-В, а затем затянуть винт 1.



Если необходимо отрегулировать створку по высоте, нужно ослабить винт 3, отрегулировать створку в направлении С-С, а затем затянуть винт 3.

Коллекция мебели “Денвер” - Д-10 Пенал открытый (600x380x2020)

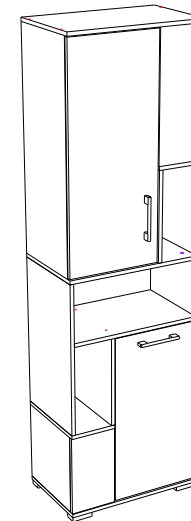
Фурнитура (Упаковка №4)

	Наименование	Ед.изм. Иам.	Кол-во
	Ручка 8-033	шт.	2
	Соед. болт S200, 11/34мм	шт.	19
	Евровинт 6,3x50	шт.	32
	Заглушка самокл.*	шт.	4
	Ключ под евровинт	шт.	1
	Заглушка для евровинта серая	шт.	4
	Шкант 8x30	шт.	26
	Эксцентрик d-15 д/плит 16мм	шт.	19
	Опора регулируемая Н-20мм металл (ДК 5-50)	шт.	4
	Петля накладная	компл	4
	Полкодерж. Угловой со штырем, никель	шт.	12
	Дюбель с шурупом	шт.	2
	Фиксир. уголок №23(бел.)	шт.	2
	Заглушка для эксцентрика серая	шт.	2
	Саморез 2,5x16	шт.	60
	Саморез 3,5x16	шт.	38

Фурнитура (Упаковка №3)

	Соед.планка д/з стенки бел. 2м(540)	шт.	1
	Соед.планка д/з стенки бел. 2м(342)	шт.	1

*Заглушка самокл. d18 Набуко -Риббек серый, Заглушка самокл. d18 Орех Пасифик РС 2177 - Дуб веллингтон



ЛДСП 16мм Риббек серый/Дуб Веллингтон

Поз.	Наименование	Кол-во	Деталь без облиц.		Упаковка
			Длина	Ширина	
1	Бок левый верхний	1	942	354	2
2	Бок левый нижний	1	354	344	2
3	Бок правый верхний	1	354	542	2
4	Бок правый нижний	1	744	354	2
5	Крышка-Дно	2	600	374	1
7	Заглушка верхняя	1	200	542	2
8	Заглушка нижняя	1	200	344	2
9	Дверь верхняя	1	934	394	2
10	Дверь нижняя	1	736	394	2

ЛДСП 16мм Белый Базовый

Поз.	Наименование	Кол-во	Деталь без облиц.		Упаковка
			Длина	Ширина	
17	Полка вставная широкая	1	568	354	1
18	Полка вставная узкая	2	384	354	2

ЛДСП 16мм Камень Темный

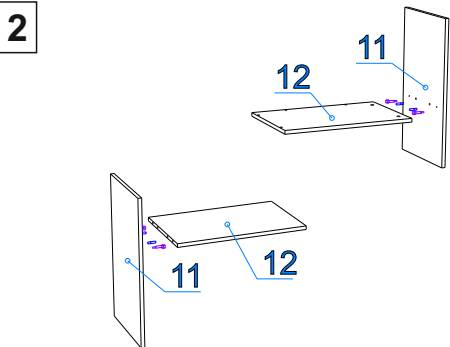
Поз.	Наименование	Кол-во	Деталь без облиц.		Упаковка
			Длина	Ширина	
11	Бок ниши	2	650	374	1
12	Полка ниши широкая	2	584	374	1
13	Средник	2	384	374	2
14	Задняя стенка	1	250	568	1
15	Полка ниши узкая	2	200	374	2
16	Задняя стенка ниши	2	384	168	2

ХДФ 3мм Белая (лак)

Поз.	Наименование	Кол-во	Деталь без облиц.		Упаковка
			Длина	Ширина	
19	Задняя стенка	1	970	412	3
20	Задняя стенка	1	772	412	3
21	Задняя стенка	1	570	182	3
22	Задняя стенка	1	372	182	3

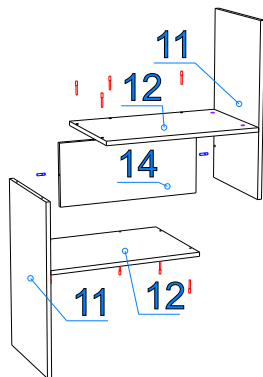
Схема сборки

1 закрепите всю съемную фурнитуру.



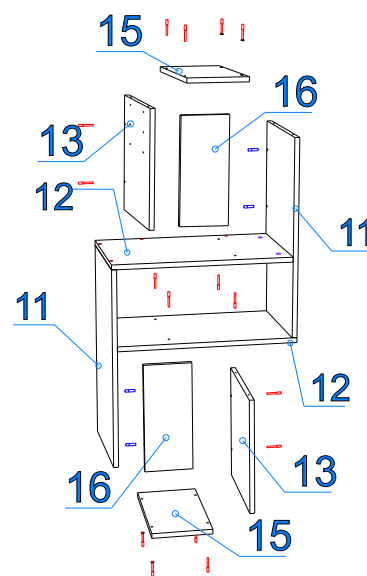
Скрепите бока №11 с полками ниши №12 с помощью эксцентриковых стяжек и шкантов

3



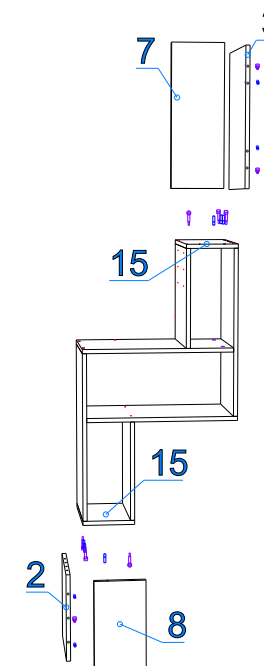
Прикрепите бока №11 к задней стенке №14 с помощью шкантов и свинтите между собой полученную конструкцию с помощью евровинтов

4



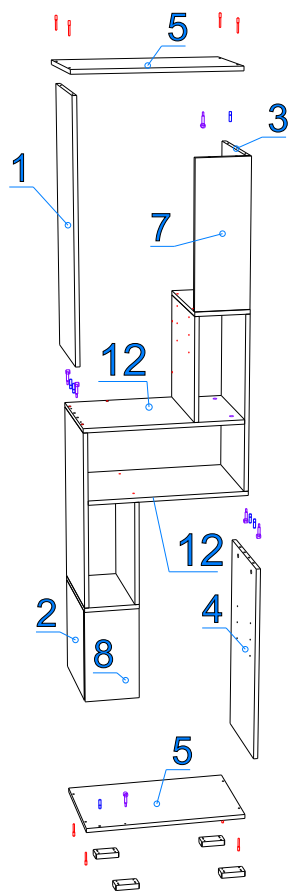
Прикрепите задние стеки ниши №16 к бокам №11 с помощью шкантов, привинтите средники №13 и полки №15 с помощью евровинтов

5



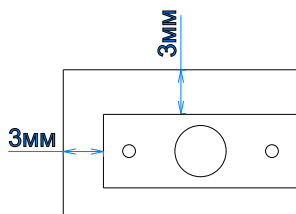
Скрепите бока №7,8 с заглушками №3,2 с помощью эксцентриковых стяжек и шкантов и прикрепите к полкам №15

6

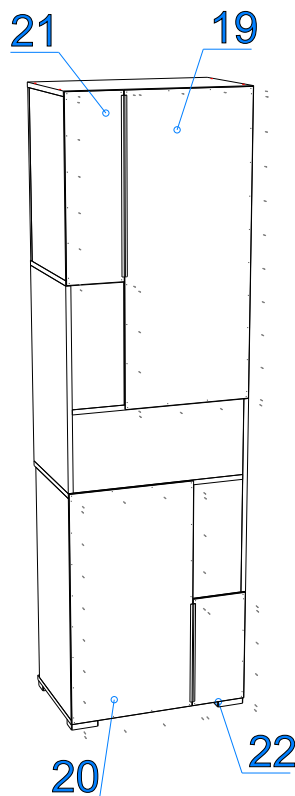


Прикрепите бока №1 и №4 к полкам №12 с помощью эксцентриковых стяжек и шкантов, прикрепите крышку-дно №5 с помощью евровинтов, эксцентриковых стяжек и шкантов.
(опору рекомендуется привинчивать отступая по 3мм от торцов дна см. чертеж).

Схема установки опоры



7

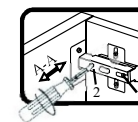


Положите шкаф фасадной стороной вниз и набейте заднюю стенку (рекомендуется проверить диагональ).
Установите вставные полки.
Прикрутите и отрегулируйте двери при помощи петель согласно схеме.

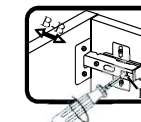
Важно!!!

Для исключения опрокидывания шкафа его необходимо зафиксировать к стене. Прикрутите фиксирующие уголки используя саморезы 3,5x16 с верхней стороны крышки №5. Используя дюбели прикрутите шкаф к стене.

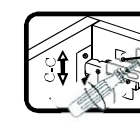
СИСТЕМА РЕГУЛИРОВАНИЯ СТВОРОК



Если створка наклонена вправо или влево относительно вертикали корпуса, нужно выправить наклон створки в направлении А-А винтом 2.



Если нижняя или верхняя часть створки отстает от корпуса, нужно ослабить винт 1 и сдвинуть створку в направлении В-В, а затем затянуть винт 1.



Если необходимо отрегулировать створку по высоте, нужно ослабить винт 3, отрегулировать створку в направлении С-С, а затем затянуть винт 3.