



Обстановочка!

WWW.OGOGO.RU

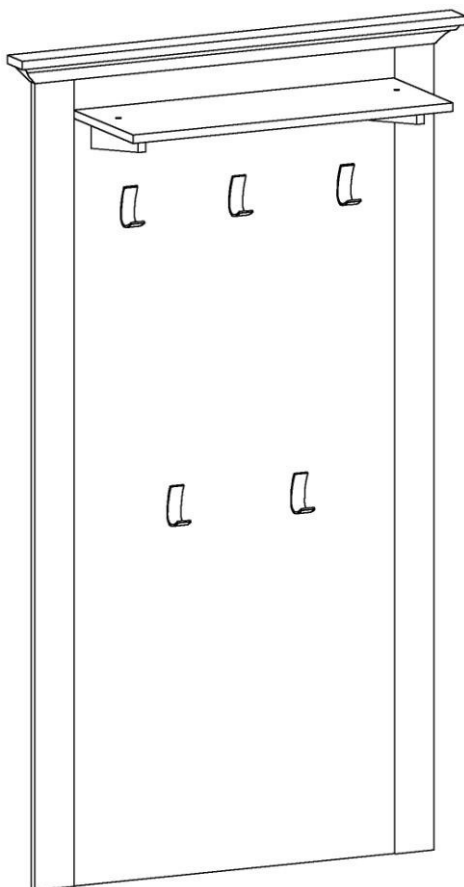


ООО «ИНТЕРА»

Инструкция
по сборке и эксплуатации изделий мебели

Набор мебели «РЕЙНА»

Вешалка для одежды
Рей-ВО



К сведению покупателя

Сборку и установку изделия рекомендуется доверить специалистам, обладающим достаточными знаниями и навыками.

Для удобства транспортировки и предохранения от повреждений мебель поставляют в разобранном виде. На каждом пакете имеется маркировка с указанием названия изделия, перечень входящих в данный пакет деталей, их размеры и количество, а также номера этих деталей, которые соответствуют номерам в комплекточной ведомости и на схемах сборки. Для крепления фурнитуры на деталях имеются отверстия и наколки.

Правила сборки

Сборку следует производить на ровном полу, покрытом тканью или бумагой во избежание повреждения кромок и загрязнения мебели. Необходимо соблюдать осторожность, чтобы не повредить лакированные поверхности. Детали при сборке необходимо закреплять прочно, не допуская их качания. Для сборки потребуется отвертка.

Подготовка к сборке

Проверить комплектность каждого пакета по имеющейся на них маркировке. **ВНИМАНИЕ!** Не рекомендуется одновременно вынимать детали из всех пакетов во избежание их смешивания.

Проверить наличие фурнитуры и метизов, при необходимости протереть их. **ВНИМАНИЕ!** Перед началом сборки необходимо **внимательно изучить инструкцию** и определить расположение деталей в изделии в соответствии со схемами сборки.

Порядок сборки

1. Установить отрезки навесных шин на заднюю стенку вешалки с помощью шурупов 5x16 с полукруглой головкой (предварительно подложить под щит вешалки стопки книг или бумаг для предотвращения повреждения верхнего карниза).
2. Установить крючки для одежды с помощью шурупов 3,5x16 с потайной головкой. В верхний ряд устанавливаются трехрожковые крючки, в нижний – двухрожковые.
3. Присоединить боковые стенки (4) к полке (2) конфирмат-винтами 7x50.
4. Закрепить полку (2) и боковые стенки (4) к настенному щиту (1) с помощью конфирмат-винтов 7x50.

Порядок установки вешалки

1. Определить положение нижней кромки вешалки. Для навески необходимо наличие свободного пространства над вешалкой 15-20мм. Отступив от отметки вверх 282мм и 1382мм провести две горизонтальные линии. Это оси крепления навесных шин.
2. Вдоль каждой проведенной линии наметить четыре точки крепления навесных шин, т.о. чтобы при установке вешалки отрезки шин на стене находились напротив ответных частей шин на настенном щите.
3. Закрепите четыре навесные шины на стене при помощи 2-х шурупов-навесов 5,5x50мм на каждую, вворачивая их в дюбели так, чтобы они находились напротив ответных частей шин, закрепленных на настенном щите вешалки.

Внимание! Предлагаемые дюбели предназначены для использования с полнотелыми кирпичами, силикатными полнотелыми кирпичами, бетоном или клинкерными кирпичами. В полнотелом материале стены следует просверлить отверстие диаметром 8мм, в которое заподлицо забивается пластмассовый дюбель. Для крепления на стенах из другого материала следует использовать имеющиеся в продаже специальные крепежные элементы. Глубина сверления не менее 50мм.

4. Навесить вешалку на стену, при этом навесные шины должны войти в зацепление друг с другом (рис.1).

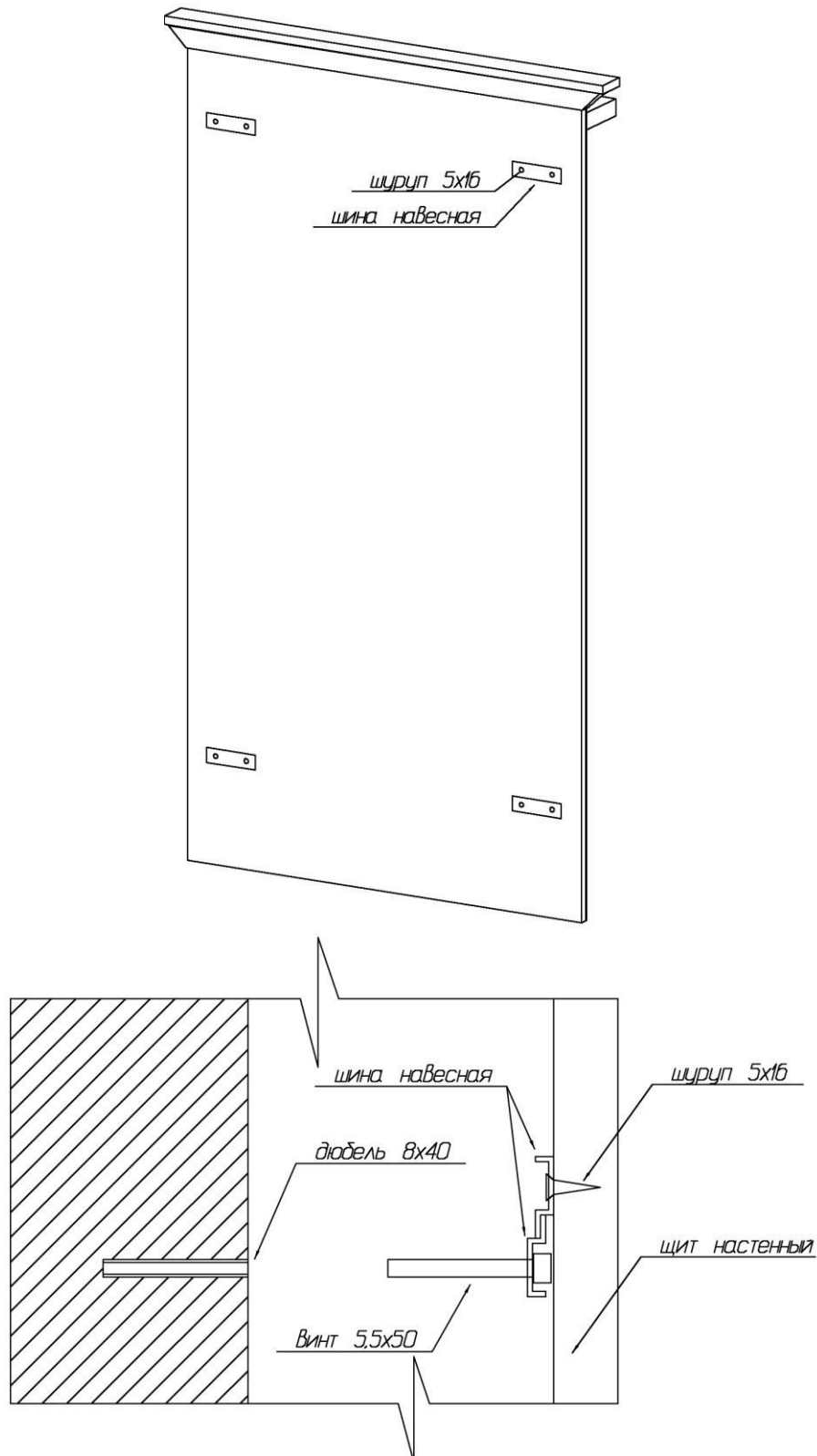
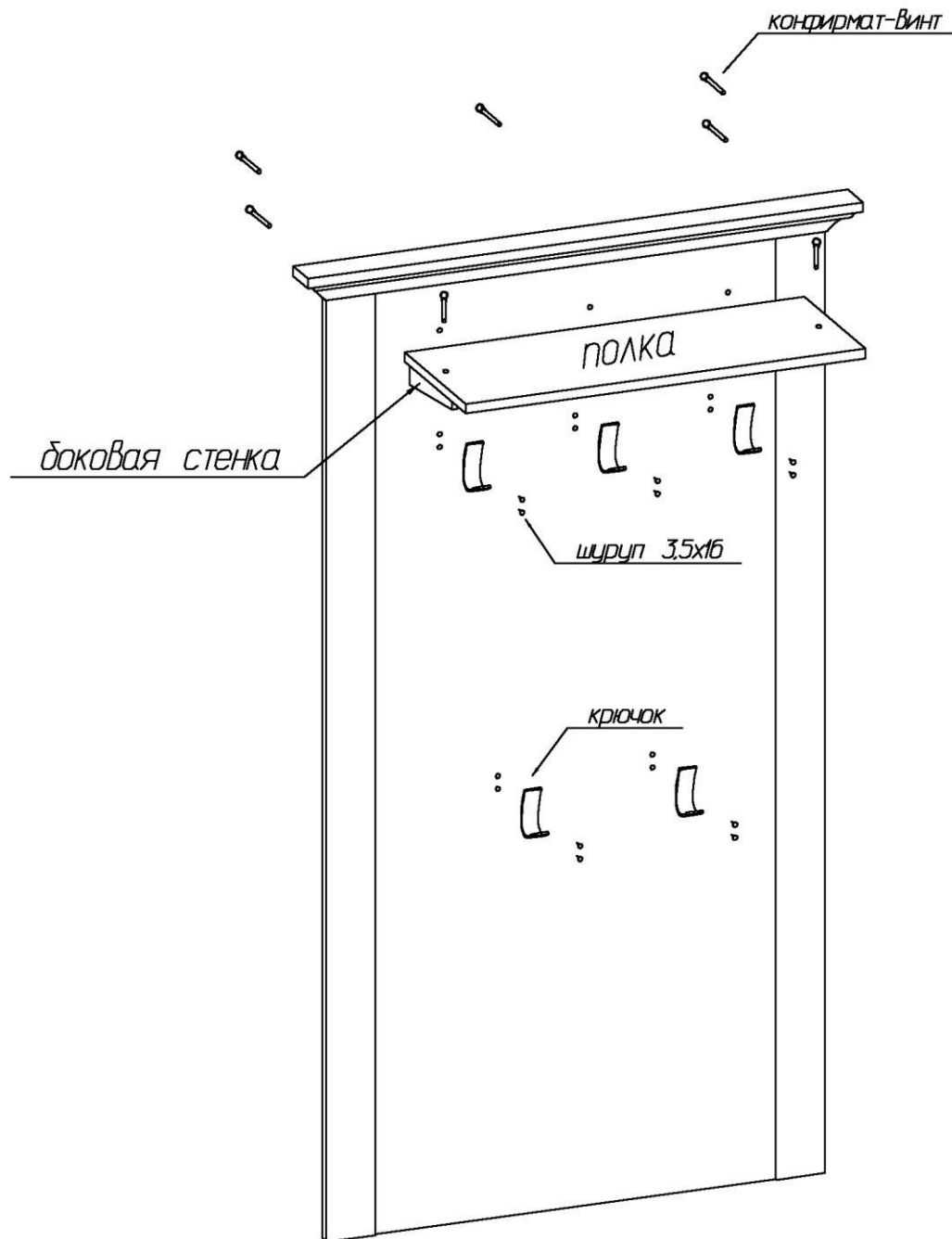


Рис.1

Схема сборки вешалки для одежды Рей-ВО



Комплектовочная ведомость деталей
вешалки для одежды Рей-ВО

№	Наименование	Размеры			Кол., шт
		А, мм	В, мм	Т, мм	
1	Настенный щит в сборе	1536	824	61	1
2	Полка	662	250	16	1
4	Боковая стенка	200	60	16	2
	Шина навесная	100			8

Комплектовочная ведомость фурнитуры и метизов
вешалки для одежды Рей-ВО

№	Номенклатура	Количество
1	Дюбель для крючка 8x40 Фиджи шт	8
2	Заглушка -самоклейка белая d=14мм шт	2
3	Заглушка -самоклейка дуб файнлайн d=14 мм шт	2
4	Крючок 2х рожковый Gamet для НВ шт	2
5	Крючок 3х рожковый Gamet для НВ шт	3
6	Конфирмат-винт 7x50 шт	7
7	Конфирмат-ключ 4 Z шт	1
8	Шуруп - навес 5,5x50мм шт	8
9	Шурупы 3,5x16 впотай оц ГОСТ 1145-80 шт	10
10	Шурупы 5,0x16 с полукр.гол. ГОСТ 1144-80 шт	8

Рекомендации по правилам эксплуатации и уходу за мебелью

1. Мебель рекомендуется эксплуатировать в проветриваемом помещении с температурой воздуха не ниже +10⁰С и относительной влажностью воздуха 50-80%.
2. Мебель не следует устанавливать на неровном полу, близко к сырým и холодным стенам или источникам тепла.
3. В мебели, имеющей крепление болтами, винтами, шурупами, при ослаблении соединений необходимо периодически подвëртывать гайки, винты, шурупы.
4. Мебель, перевозимую в условиях минусовой температуры, при установке в помещении следует протереть сухой, мягкой тканью как снаружи, так и внутри, во избежание образования белых пятен на поверхности лаковой пленки в результате образования конденсата.
5. Мебель должна быть защищена от прямого попадания солнечных лучей во избежание ухудшения внешнего вида.
6. На поверхности мебели не следует ставить горячие предметы.
7. Удаление пыли с поверхности мебели следует производить сухой мягкой тканью или специально предназначенными для этого салфетками.
8. Удаление пятен с поверхности мебели следует производить тампоном из мягкой ткани, смоченной в специальных составах для чистки и освежения мебели в соответствии с рекомендациями по их использованию.
9. Для удаления загрязнения с зеркал и стекол рекомендуется применять предназначенные для этой цели жидкости.
10. Не применяйте для чистки фурнитуры чистящие средства, а только протирайте ее мягкой тканью.
11. Максимальная нагрузка на полку горизонтальную не должна превышать 8кг.

Гарантии изготовителя

Предприятие-изготовитель гарантирует покупателю сохранность всех качественных показателей, обусловленных ТР ТС 025/2012, при соблюдении правил сборки, установки и эксплуатации мебели. И оставляет за собой право изменения конструкции изделия.

За механические повреждения, возникшие во время транспортировки, сборки или хранения, предприятие-изготовитель ответственности не несет.

Претензии по качеству мебели должны направляться в магазин, где приобретена мебель, с приложением товарного чека. Претензии принимаются в течение гарантийного срока-24 месяца со дня приобретения мебели.

Срок службы мебели 10 лет.

По дефектам, возникшим из-за несоблюдения покупателем правил эксплуатации и ухода за мебелью, претензии не принимаются.

**ООО «ИНТЕРА»
156008, г. Кострома,
ул. Поселковая, д.33, лит. А1, пом.1**