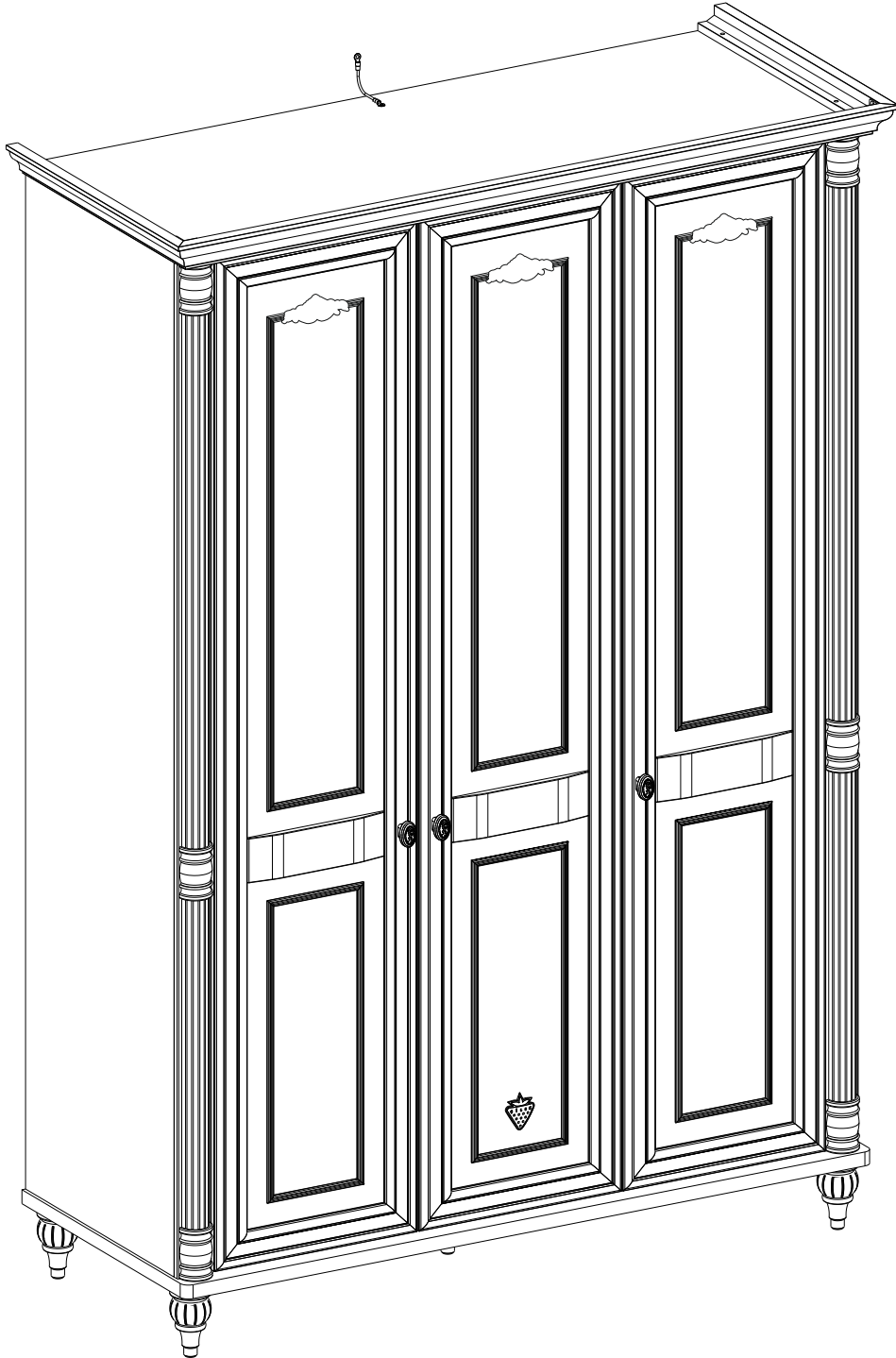
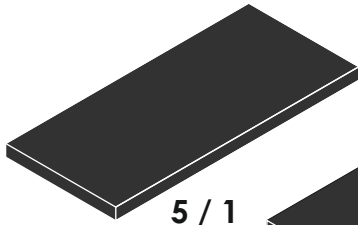
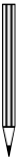
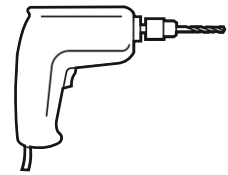
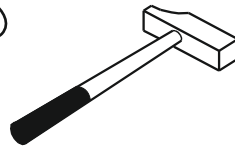
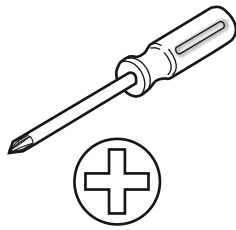
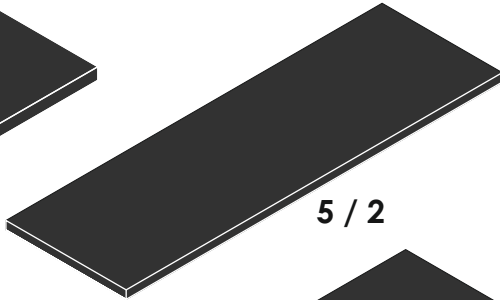


20.21.1002.03

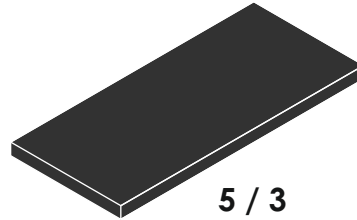




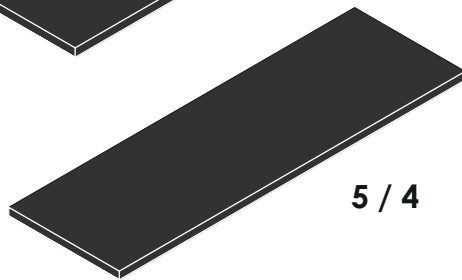
5 / 1



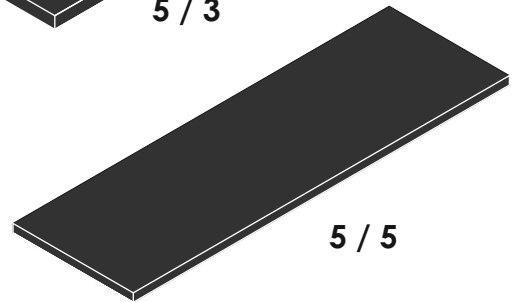
5 / 2



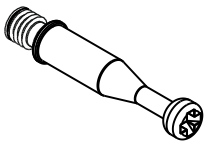
5 / 3



5 / 4



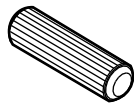
5 / 5



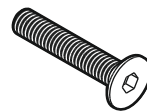
13.07.01.108 x 20



13.07.01.110 x 20



13.01.01.111 x 24



13.03.01.034 x 5



13.02.01.018 x 8



13.02.01.004 x 34
4 x 16



13.07.01.076 x 18



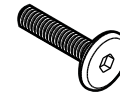
13.07.01.075 x 4



13.01.01.045 x 20



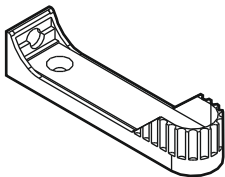
13.02.01.029 x 3
M4 x 27



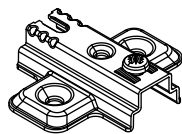
13.03.01.027 x 2
M6 x 25



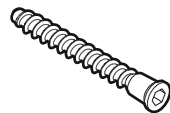
13.03.01.021 x 1
M6 x 13



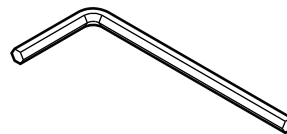
13.07.01.131 x 2



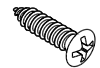
13.04.01.059 x 4



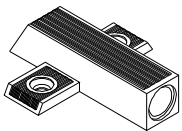
13.02.01.019 x 8



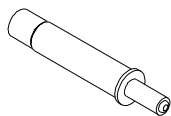
13.07.01.016 x 1



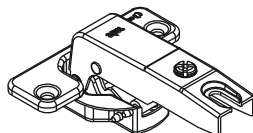
13.02.01.014 x 8
3,9 x 19



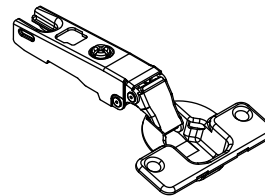
13.01.01.343 x 3



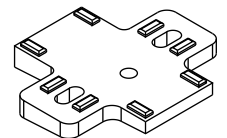
13.01.01.344 x 3



13.04.01.028 x 8



13.04.01.061 x 4



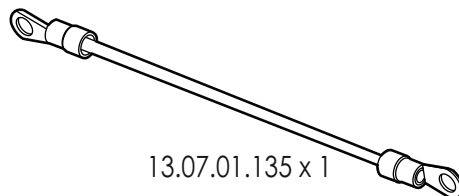
13.01.01.345 x 4



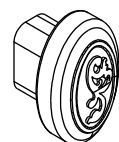
13.02.01.011 x 1
4 x 70



13.01.01.175 x 1

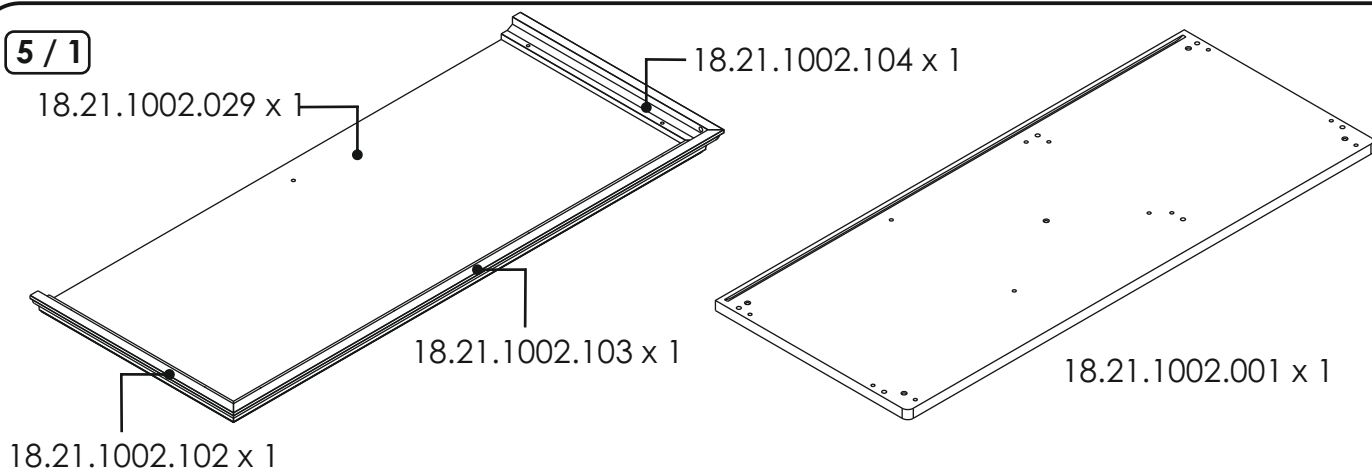


13.07.01.135 x 1

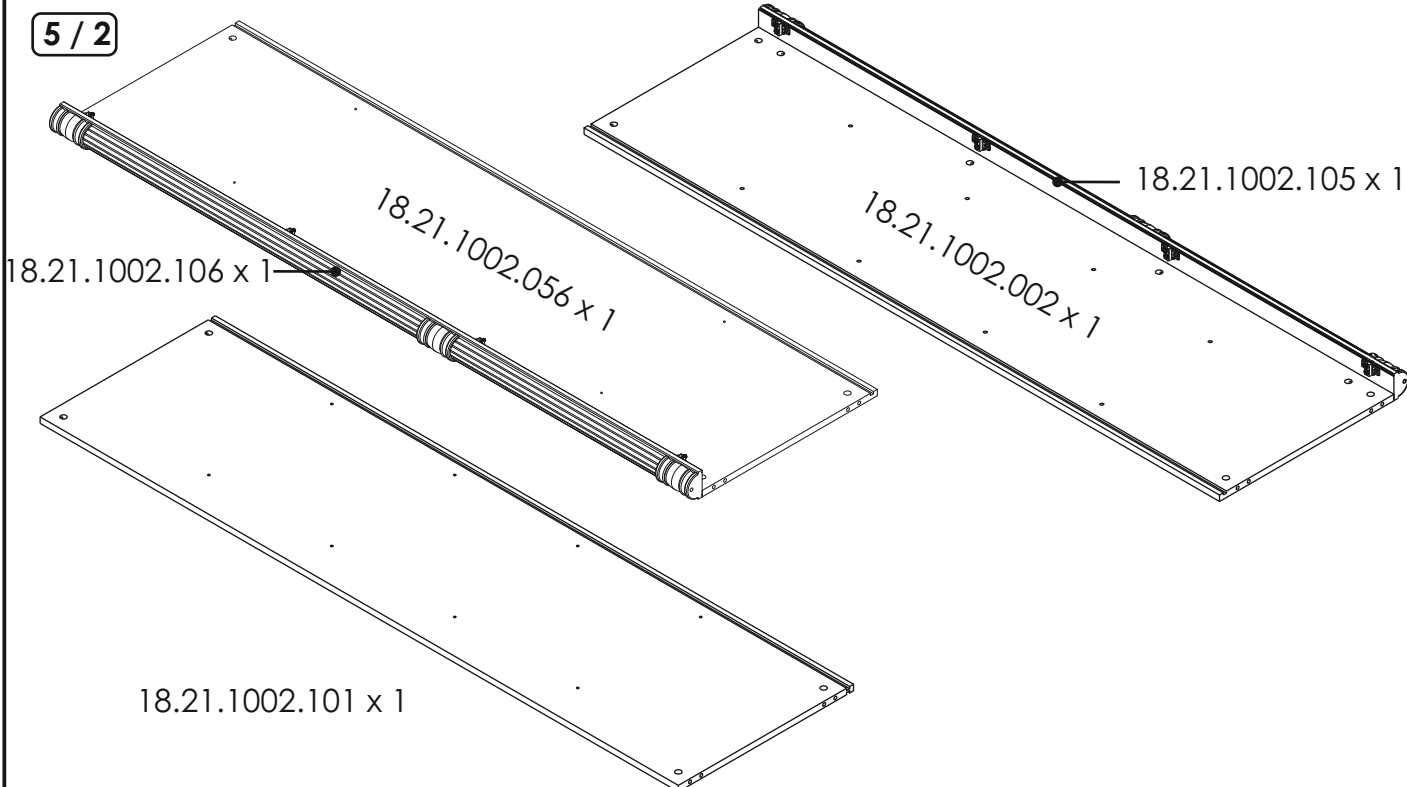


13.06.01.116 x 3

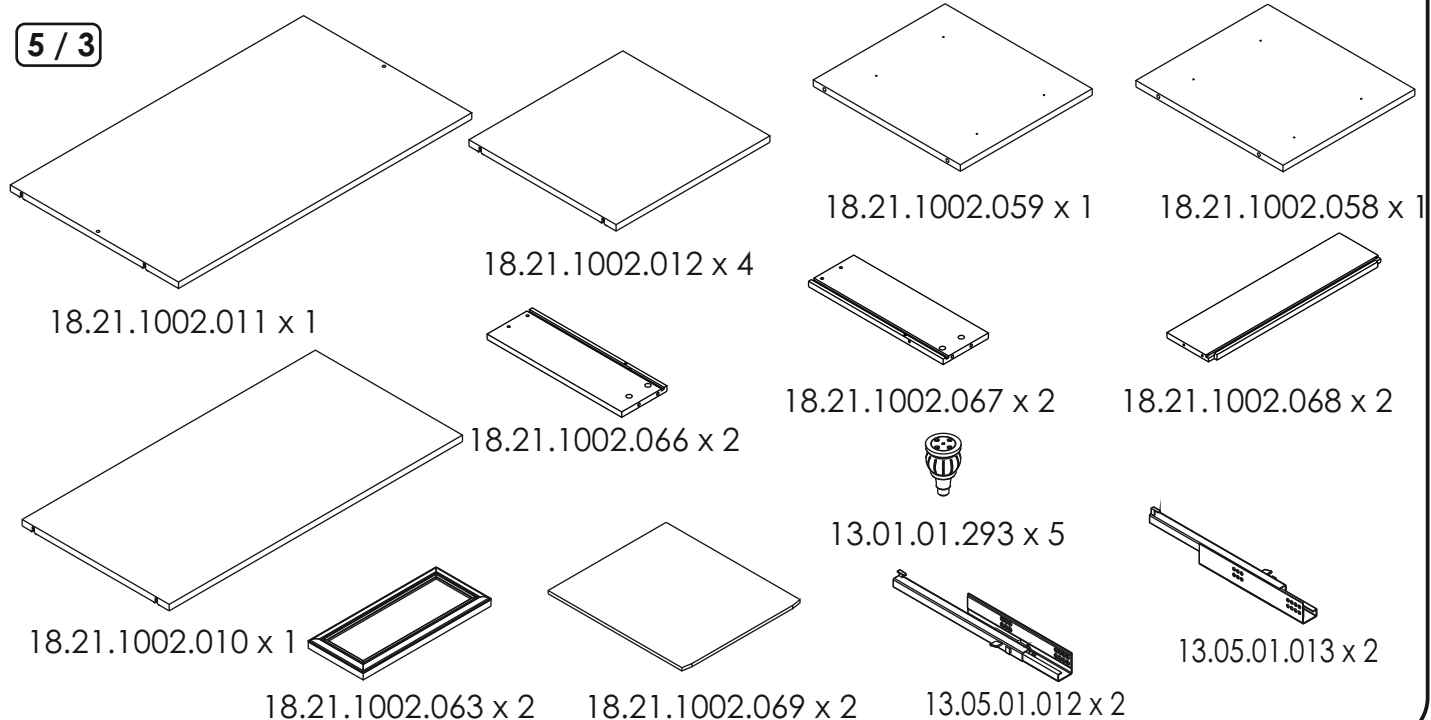
5 / 1



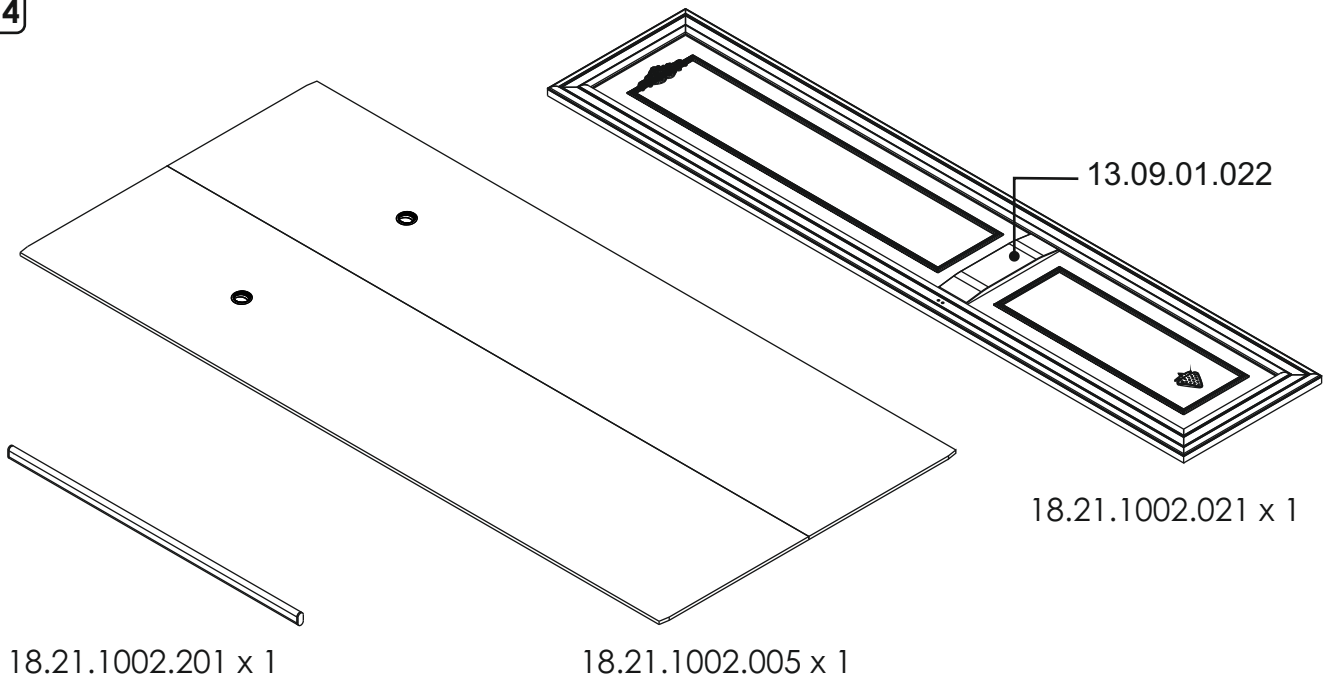
5 / 2



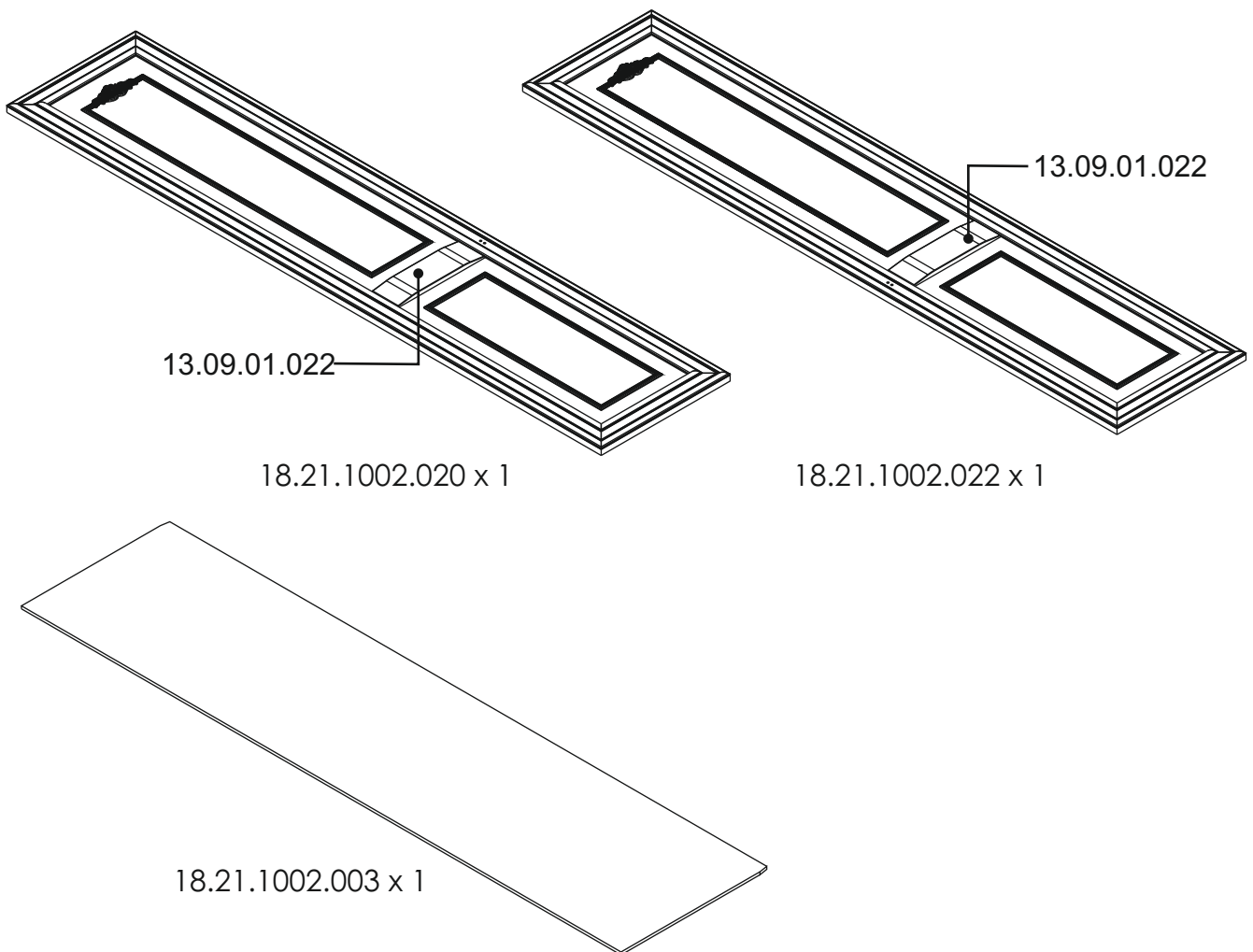
5 / 3



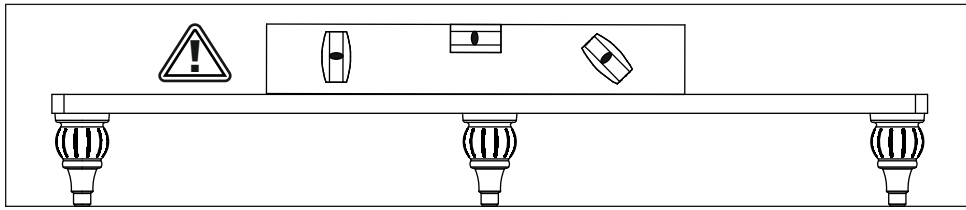
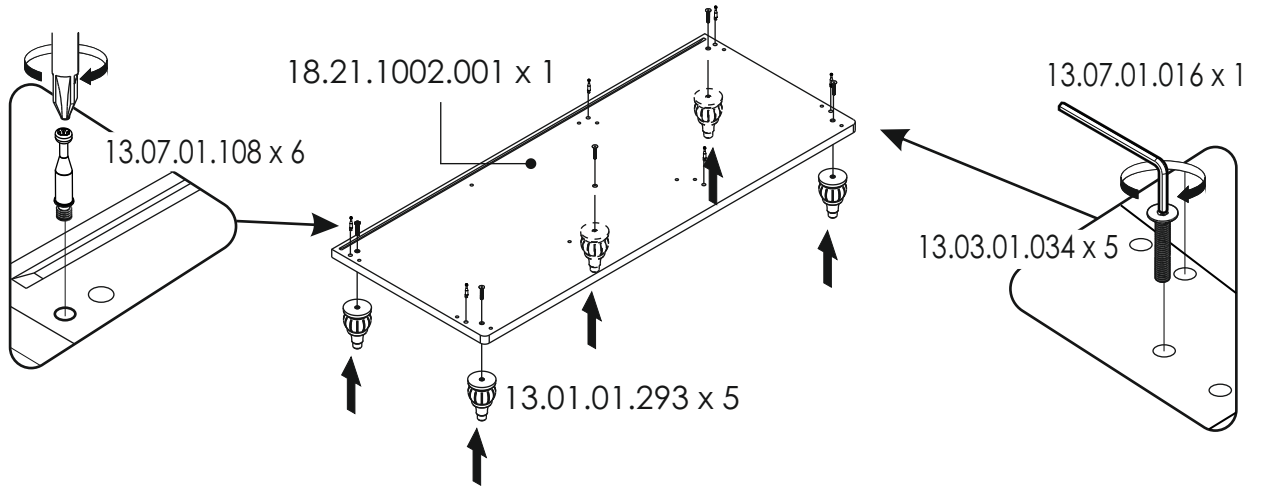
5 / 4



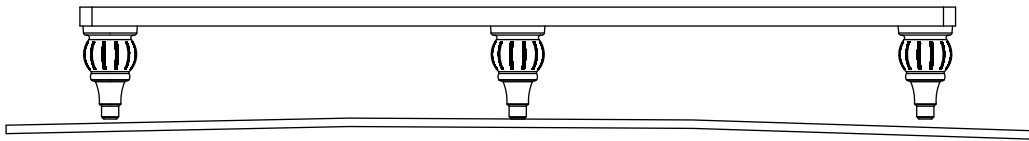
5 / 5



1

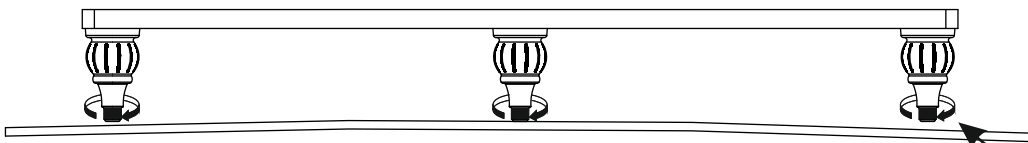


1

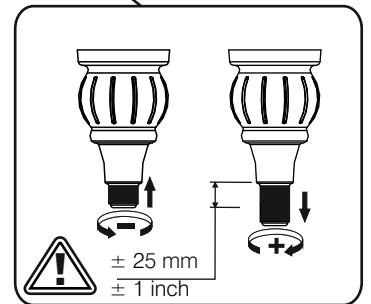
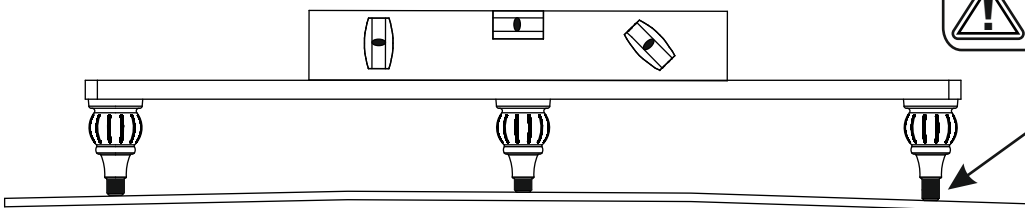


2

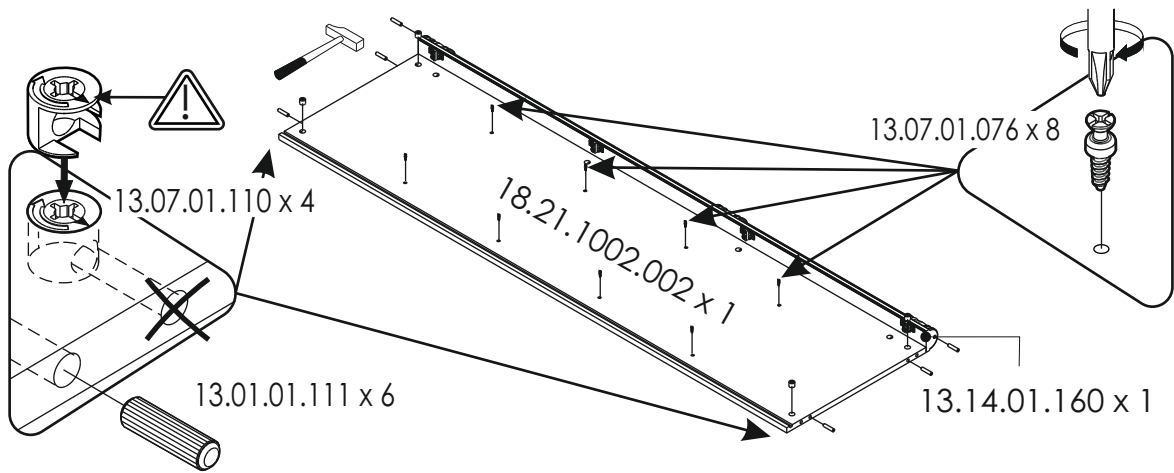
2



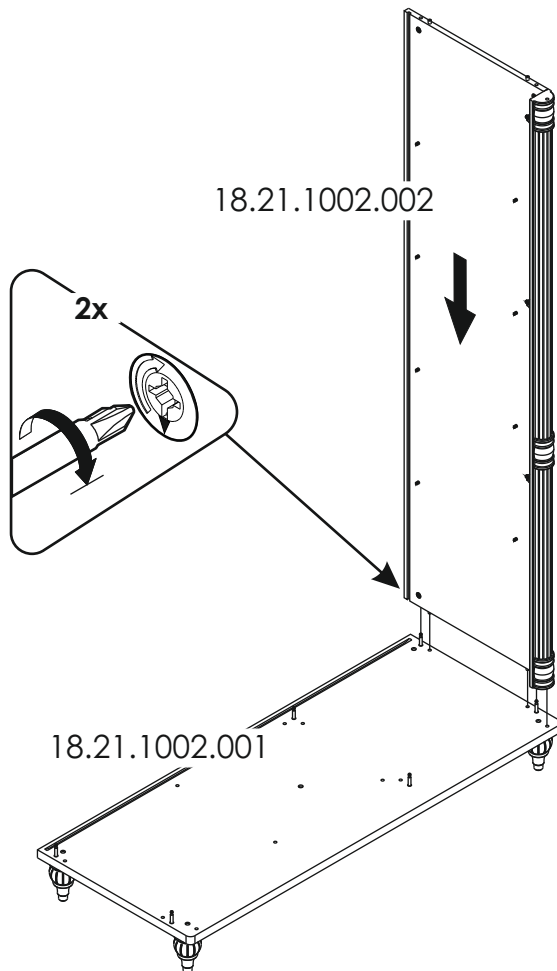
3



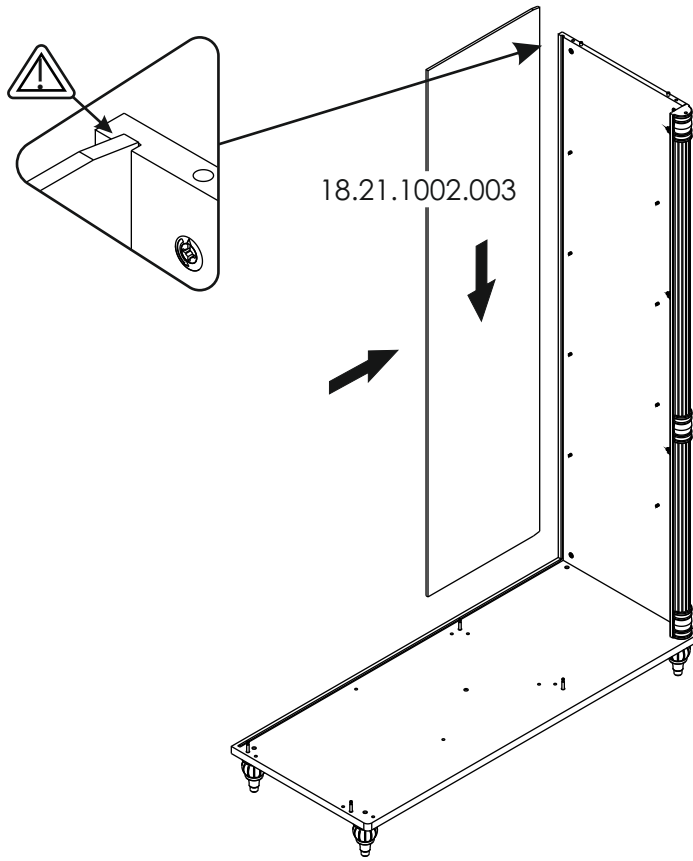
3



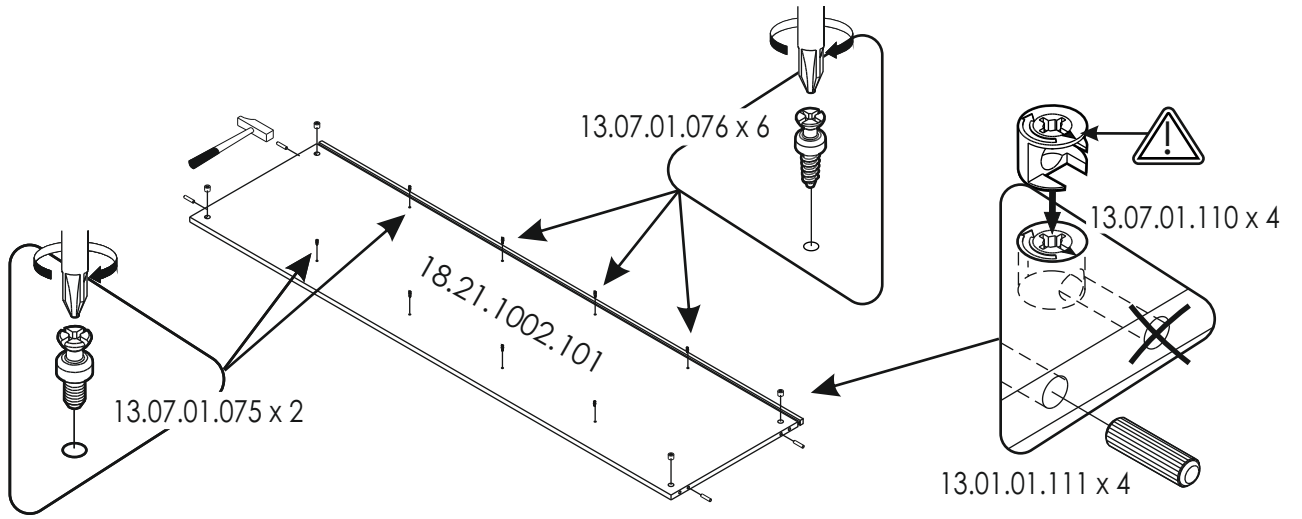
4



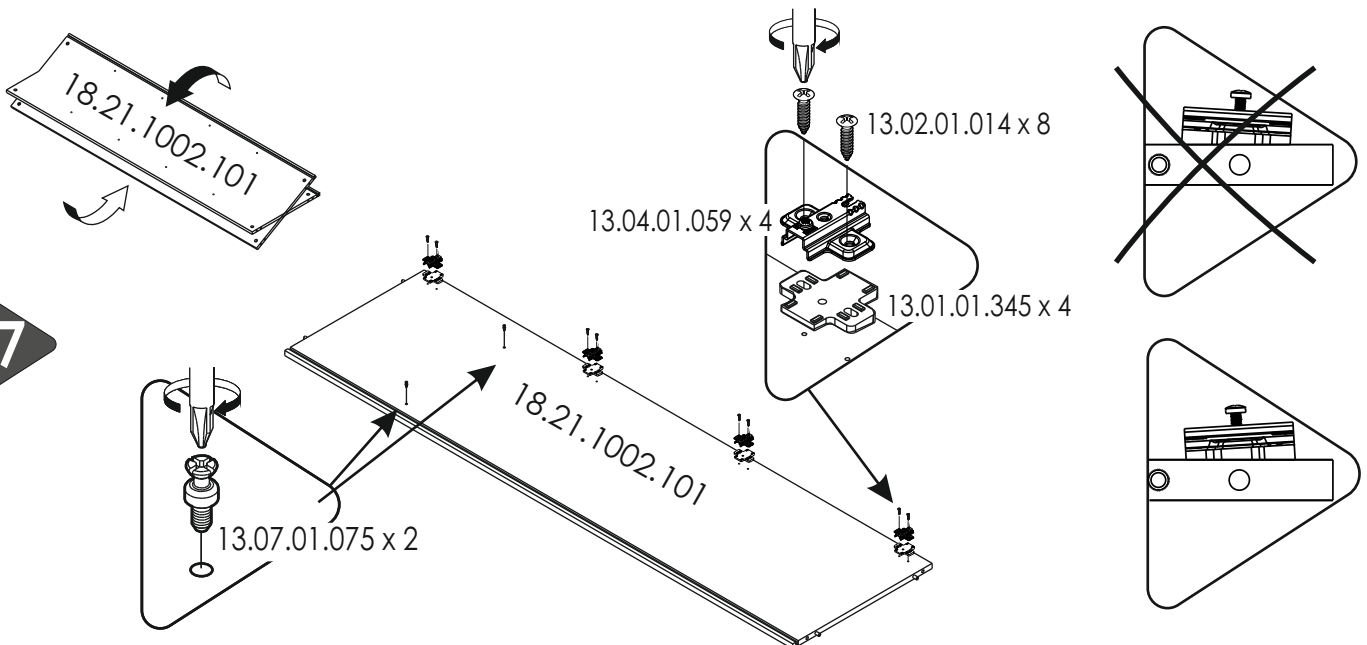
5



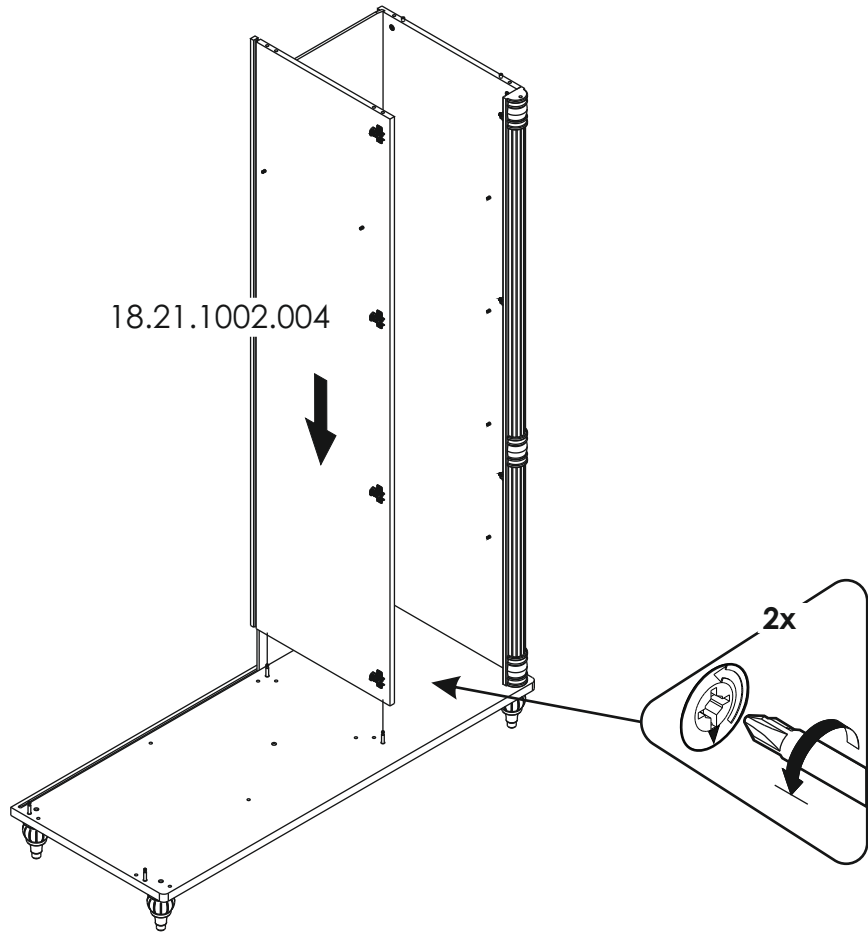
6



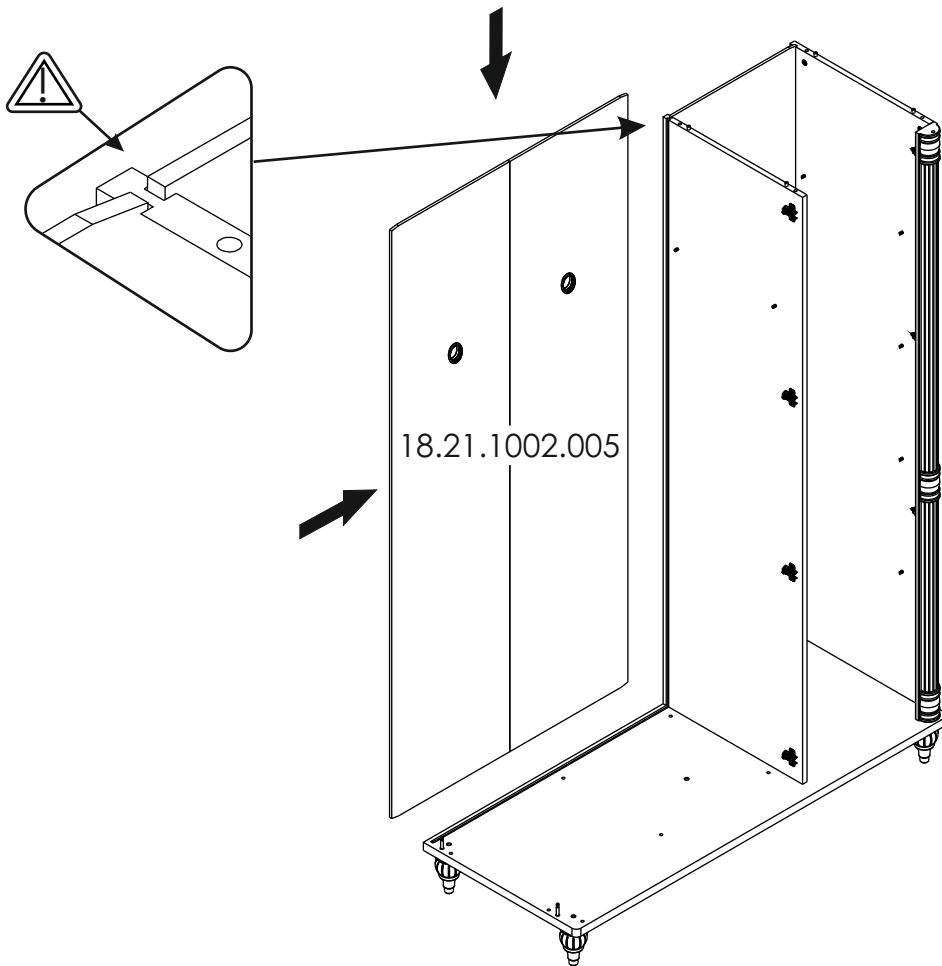
7



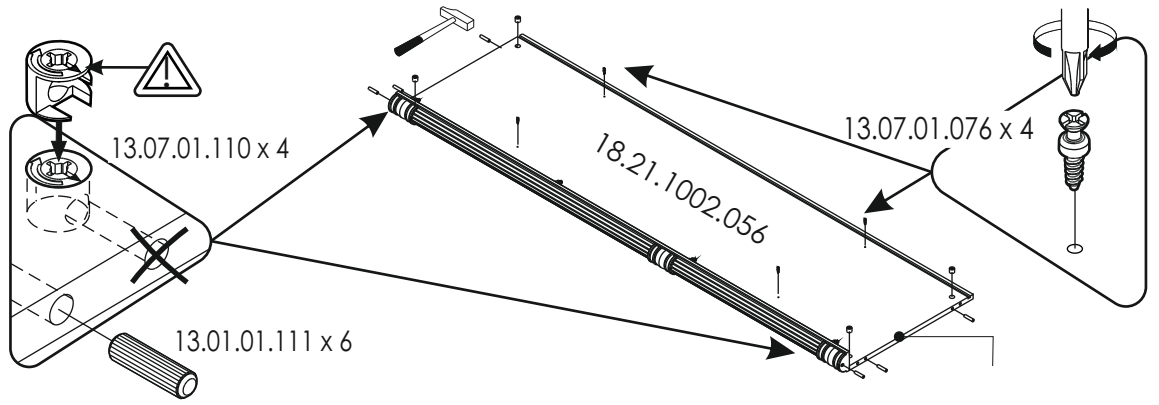
8



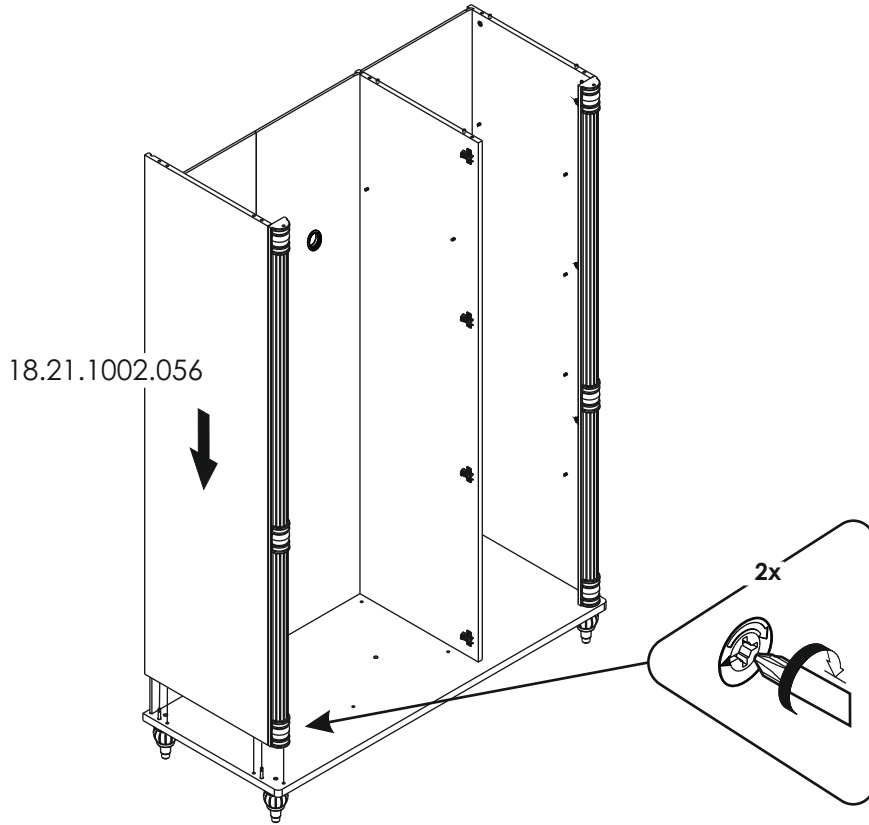
9



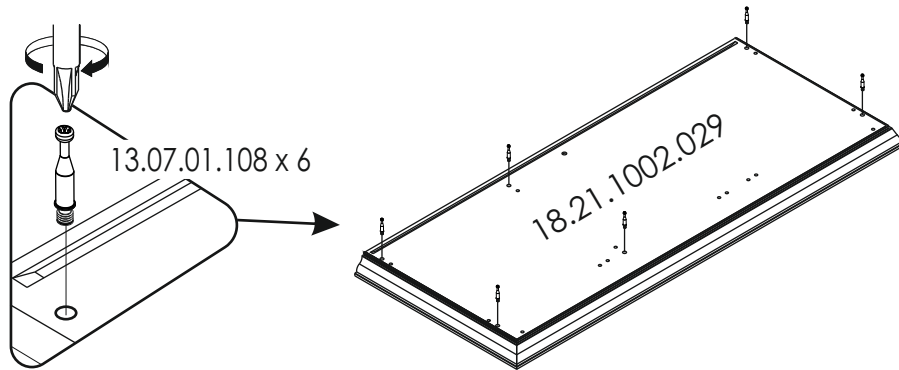
10



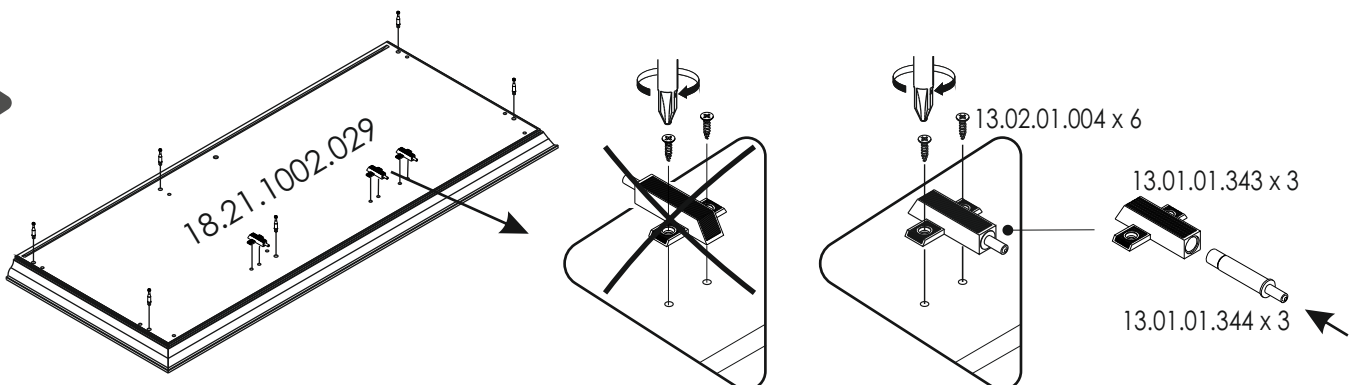
11



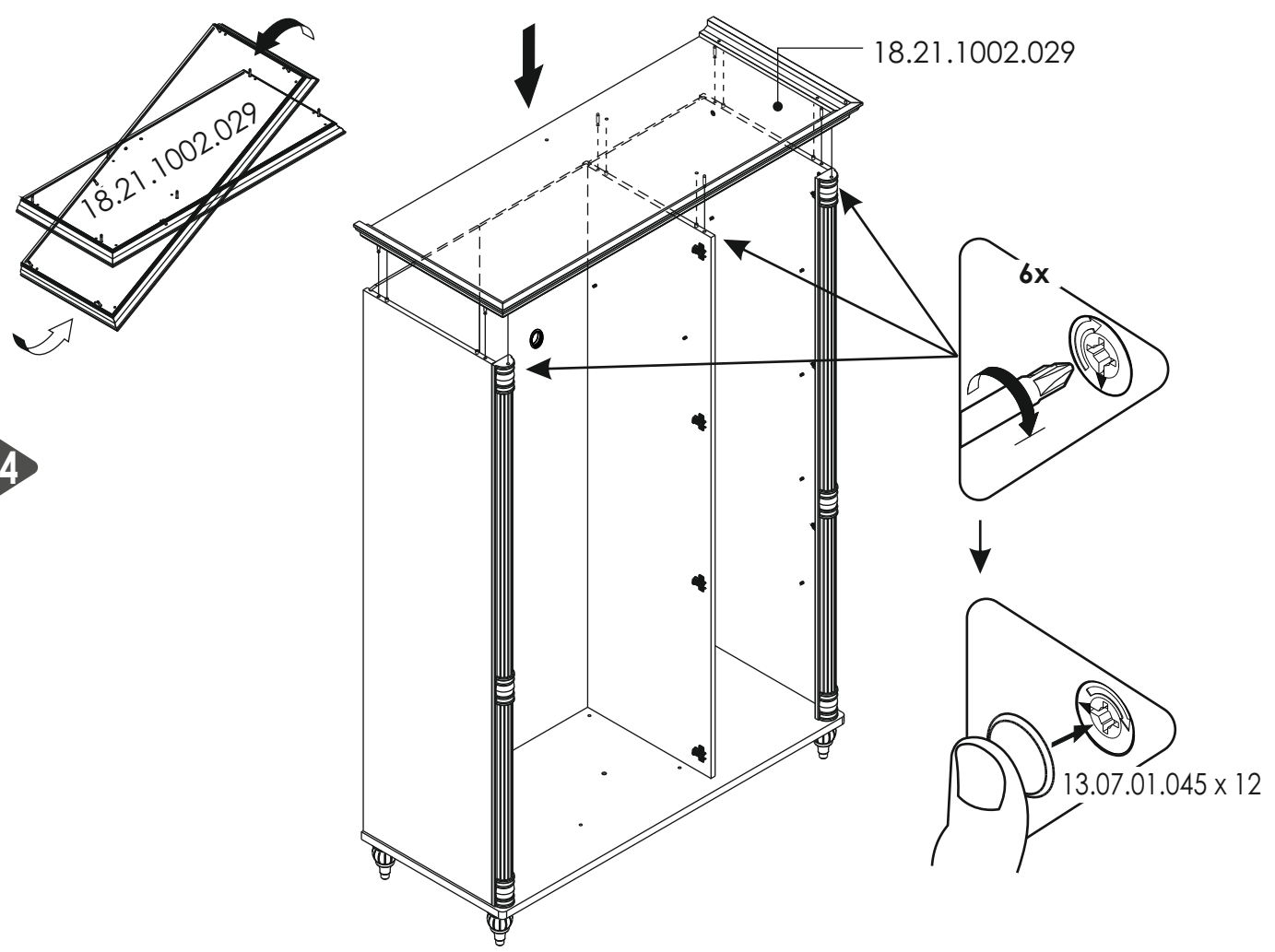
12



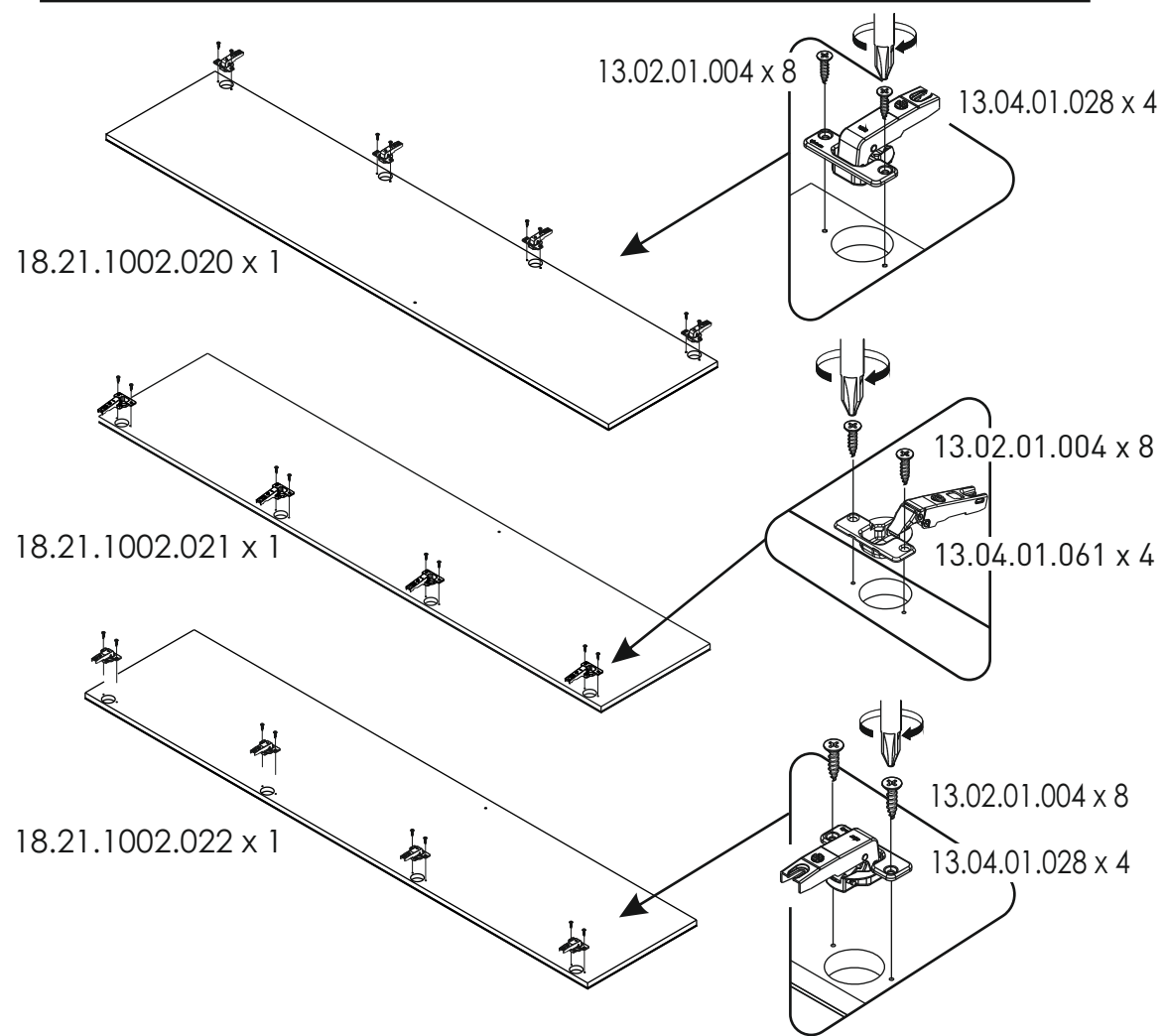
13



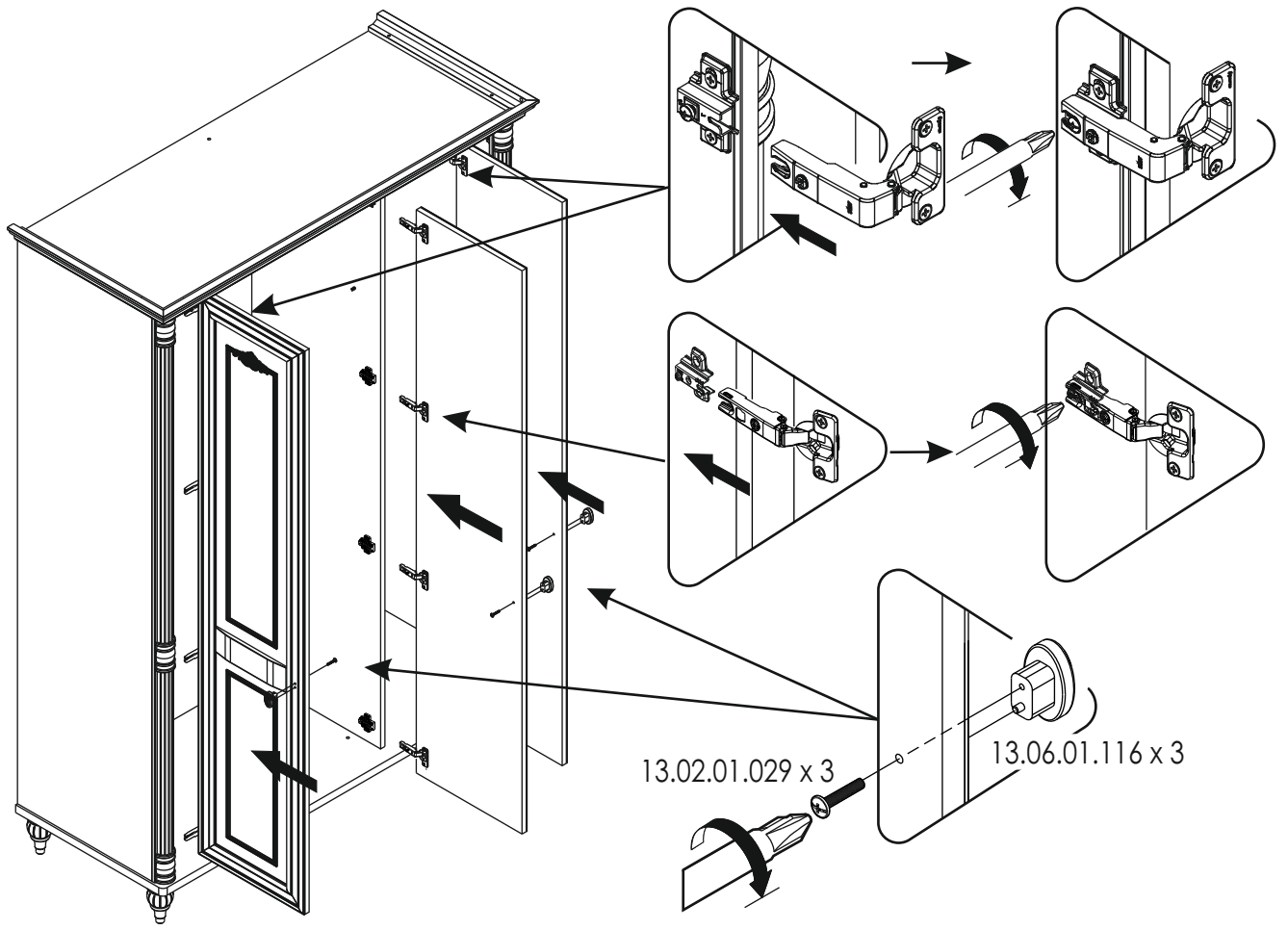
14



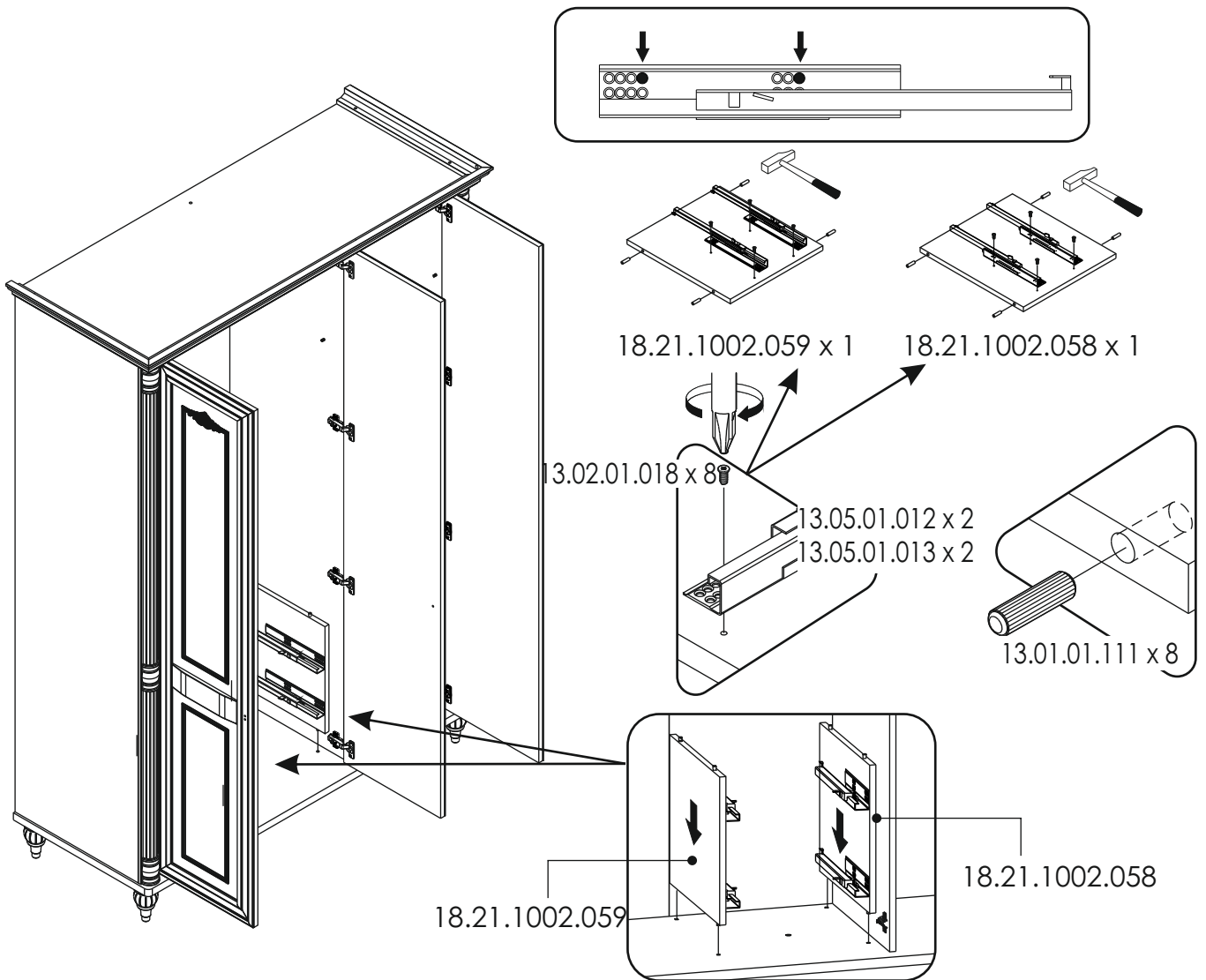
15



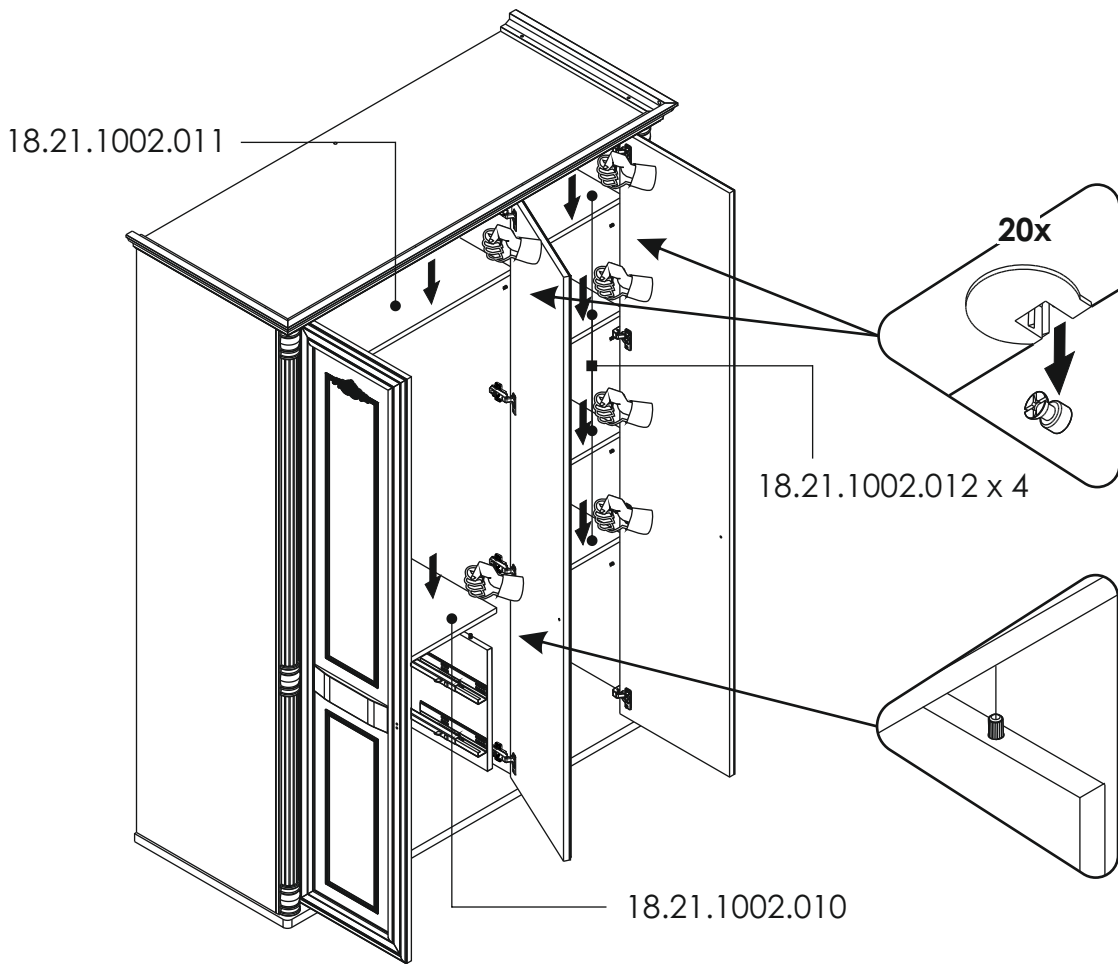
16



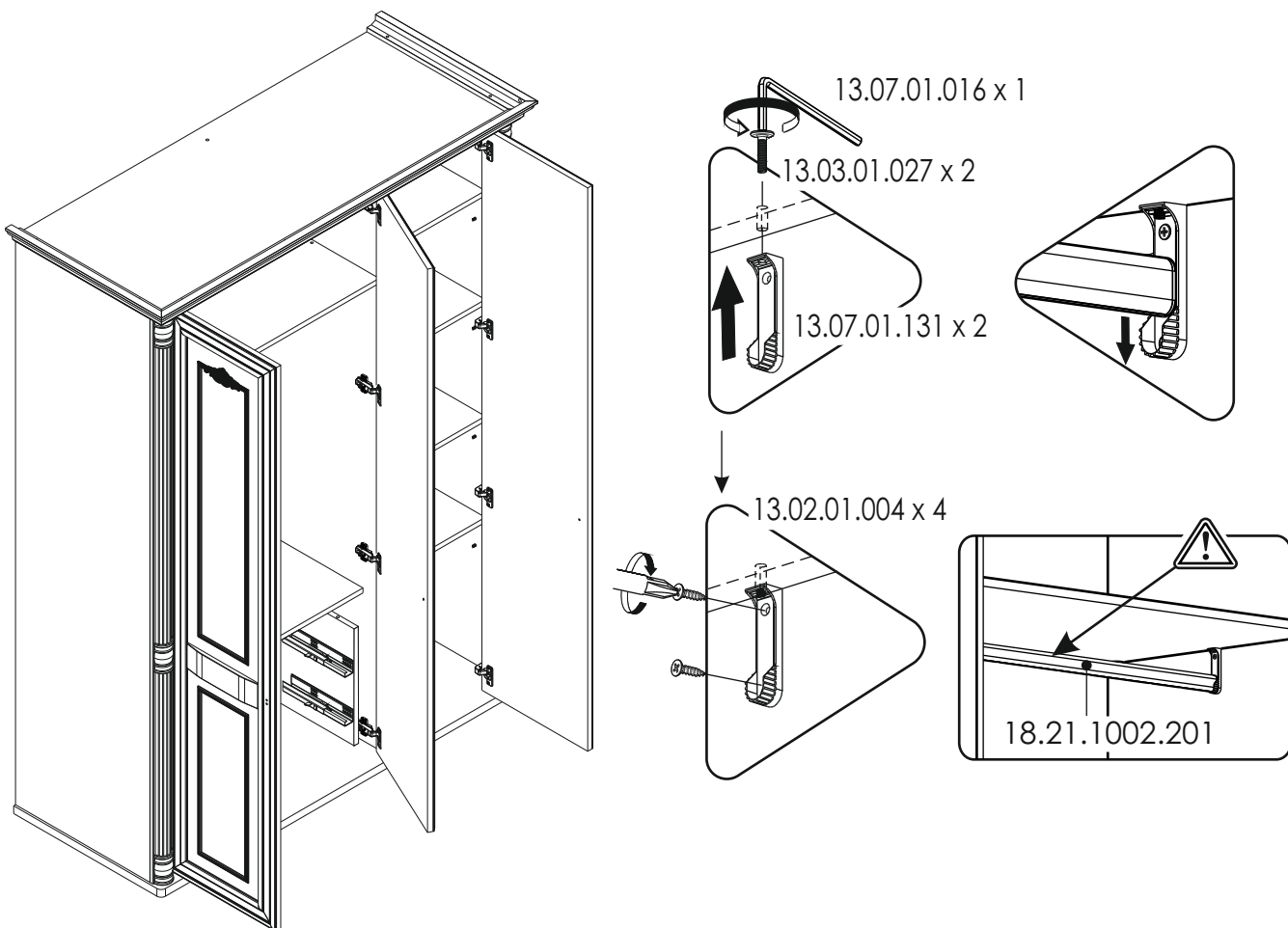
17



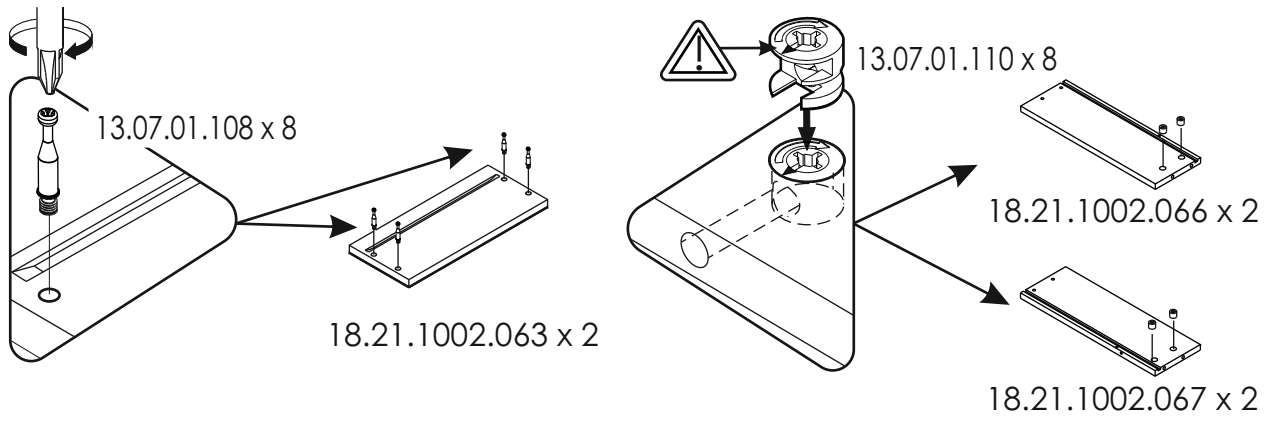
18



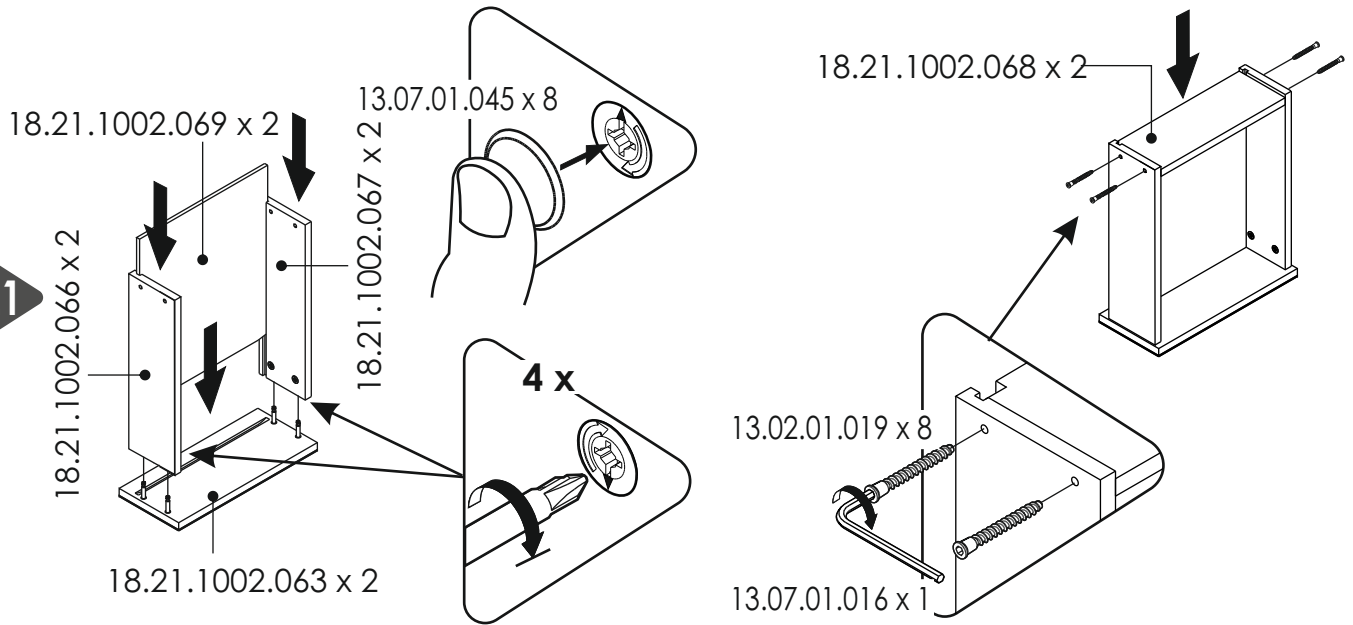
19



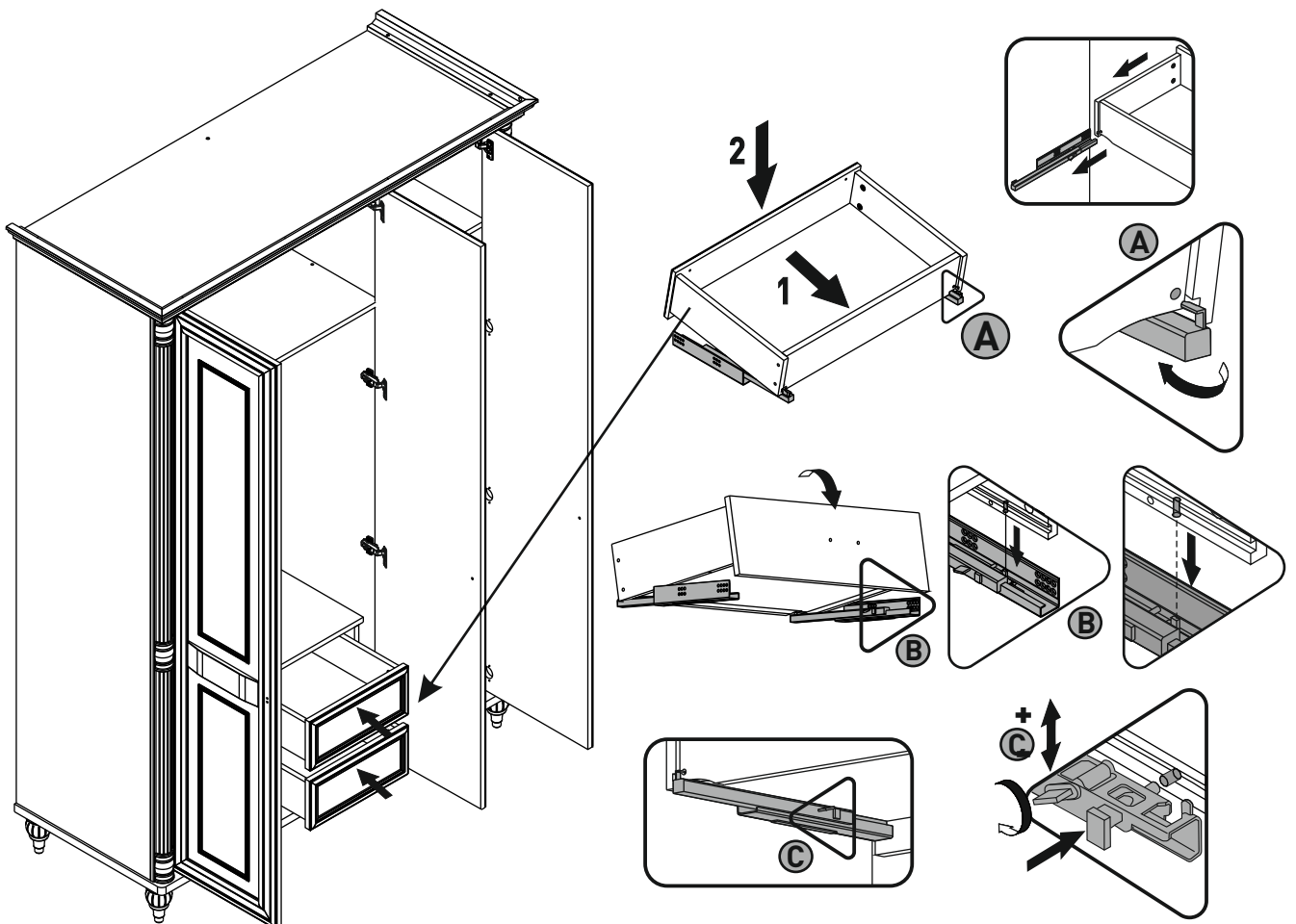
20

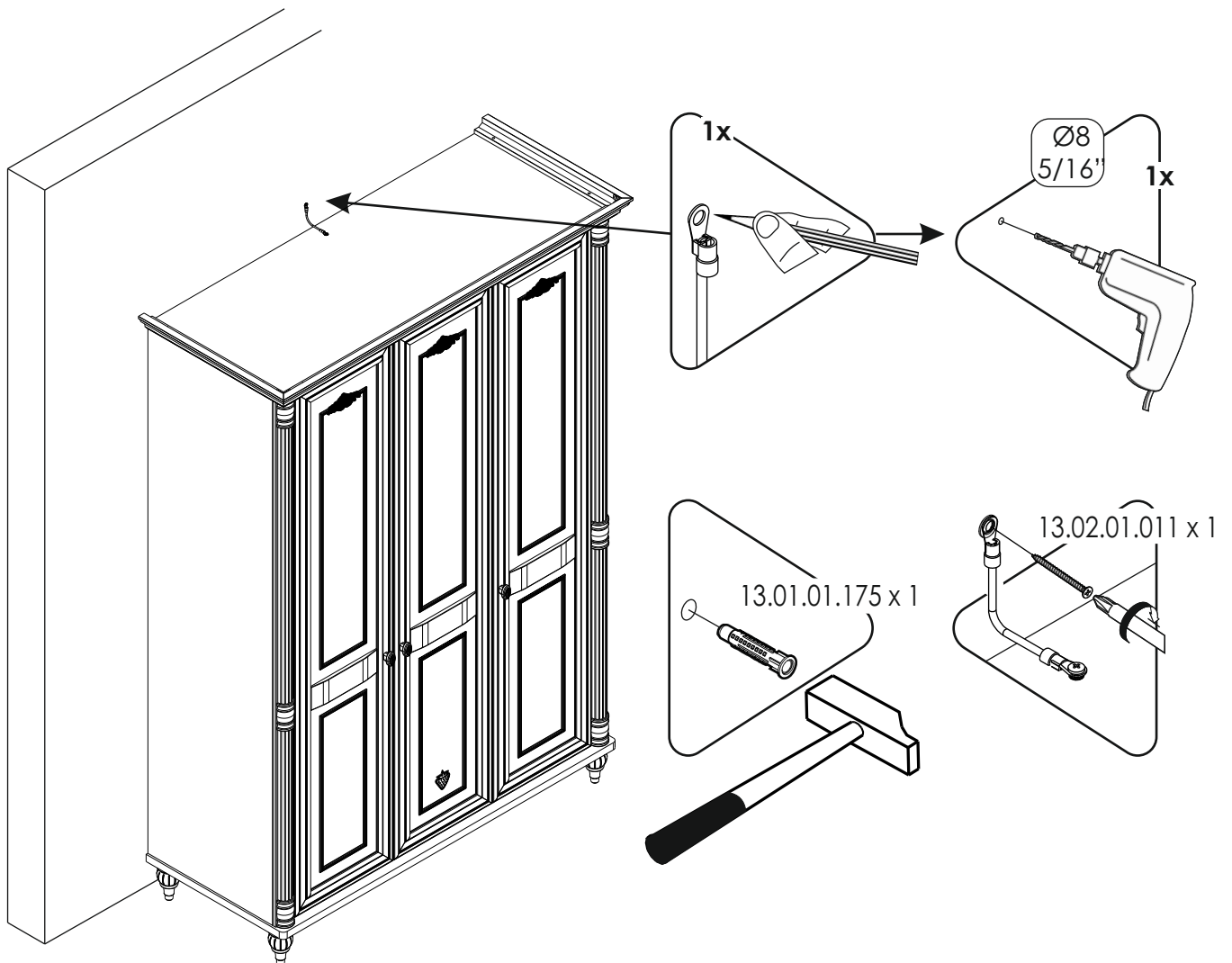
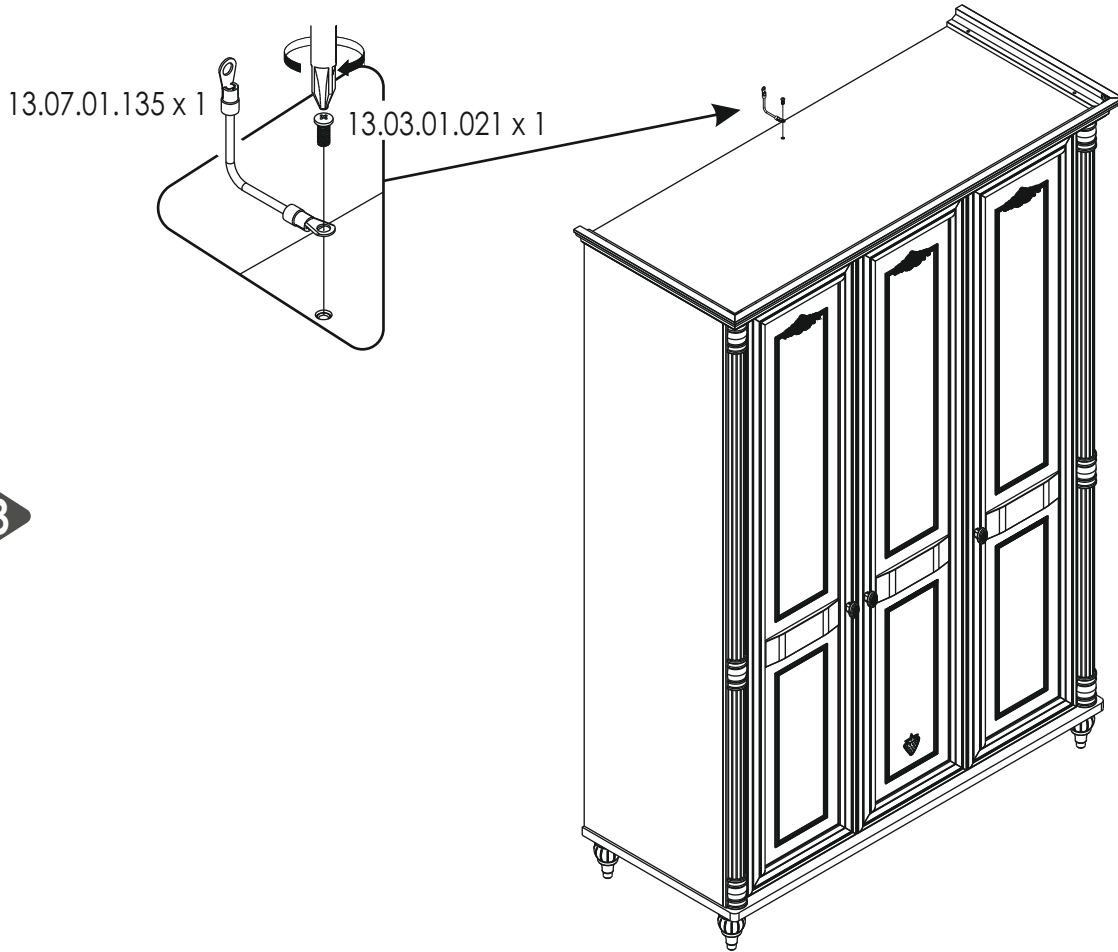


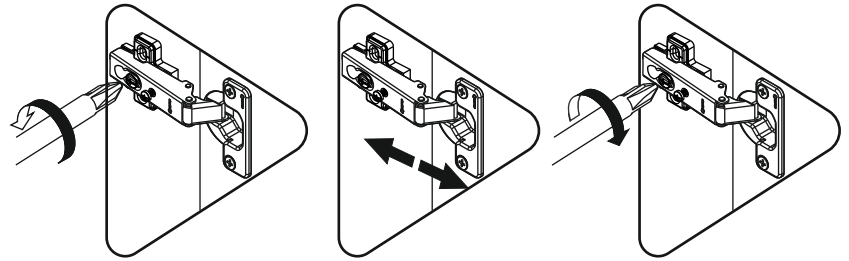
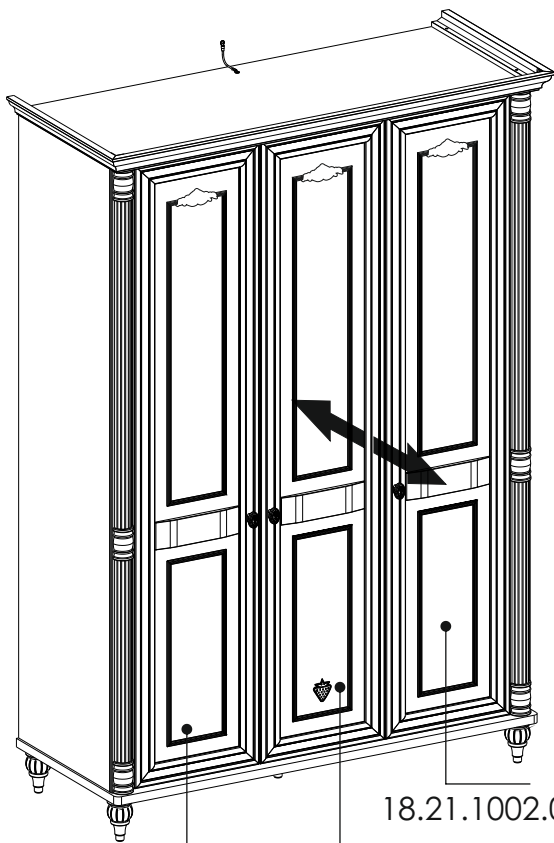
21



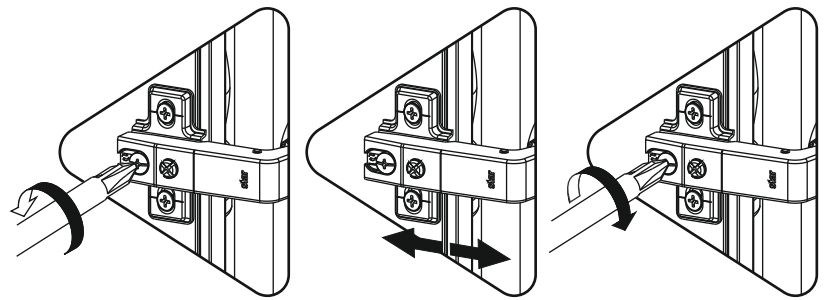
22





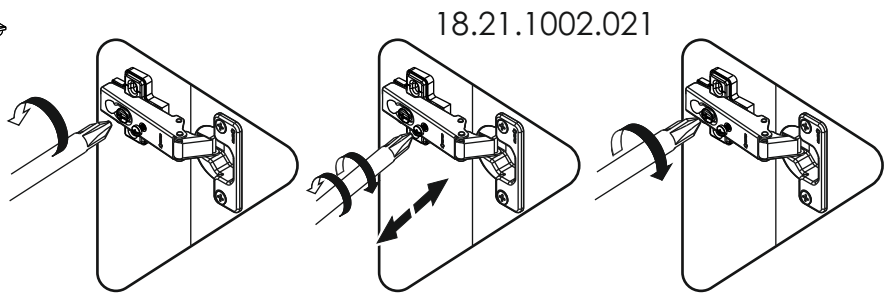
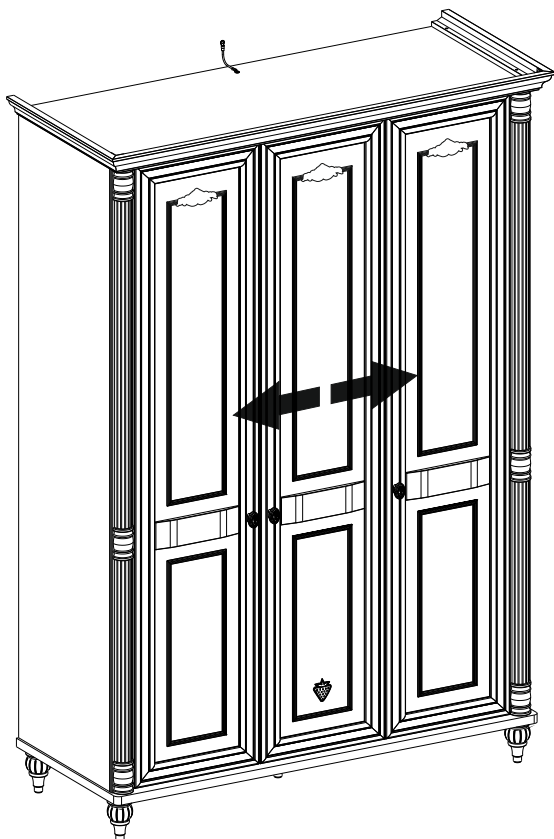


18.21.1002.021

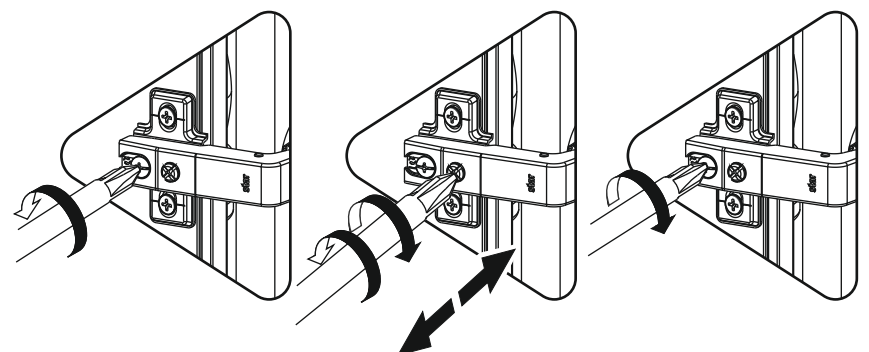


18.21.1002.020
18.21.1002.022

18.21.1002.022
18.21.1002.021
18.21.1002.020



18.21.1002.021



18.21.1002.020
18.21.1002.022