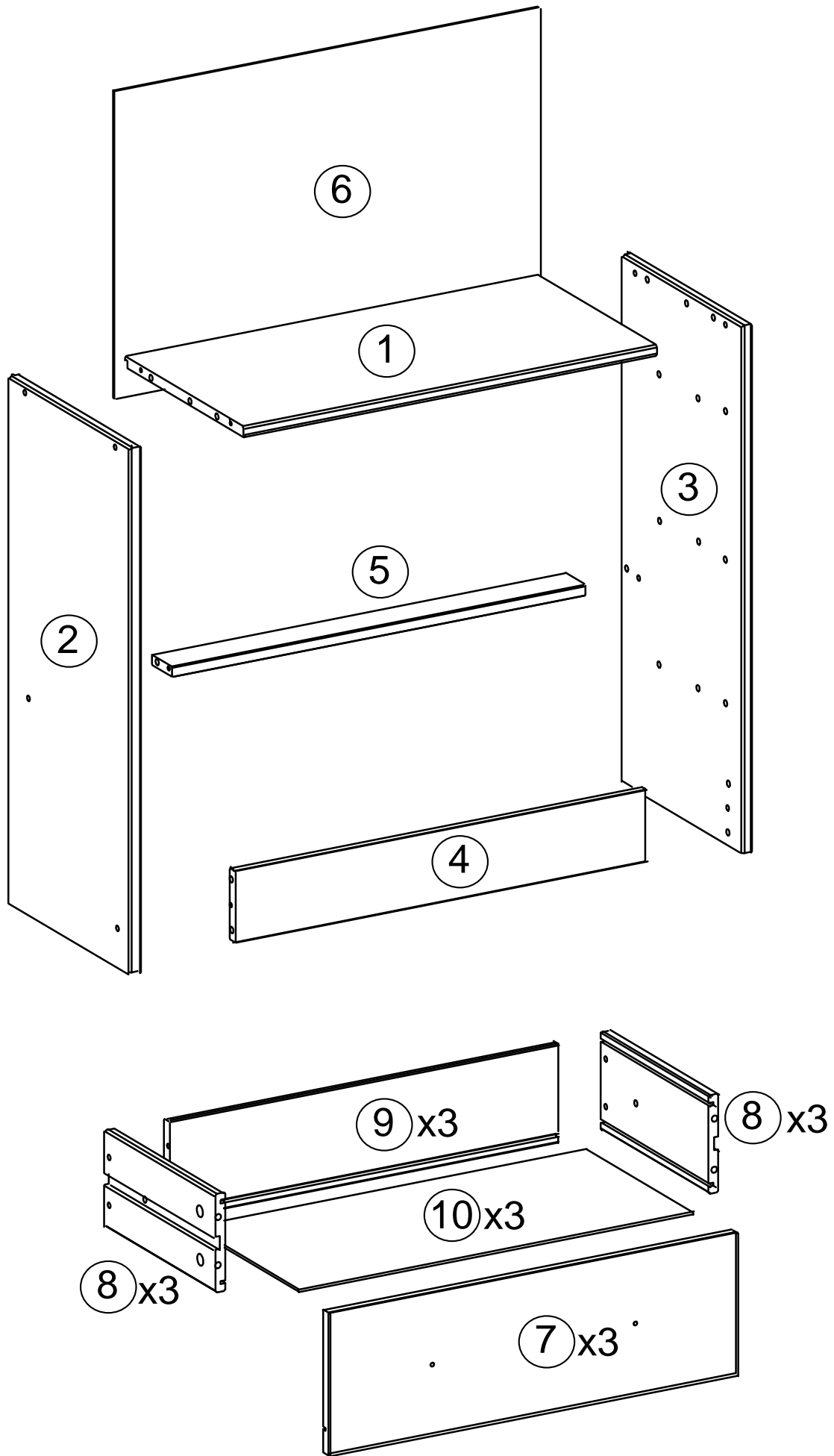
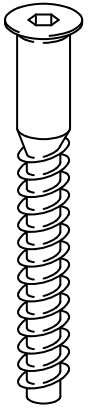


EAC

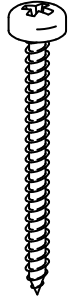




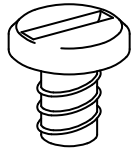
8x



12x



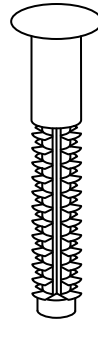
6x



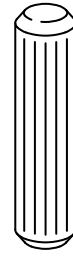
6x



20x



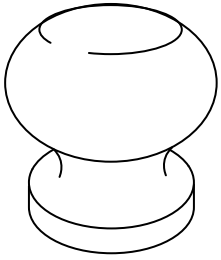
12x



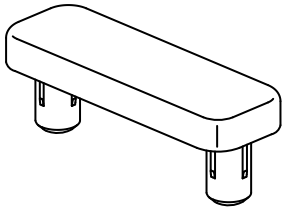
12x



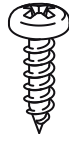
12x



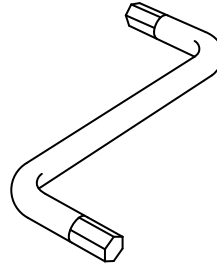
6x



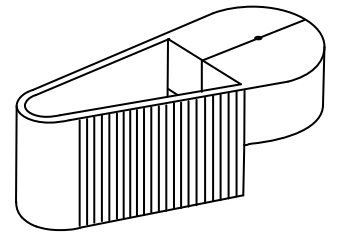
4x



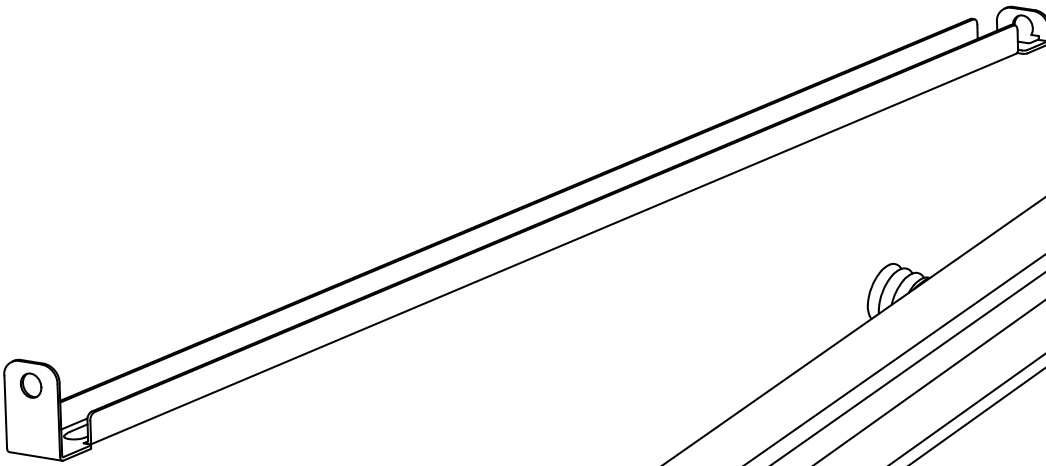
6x



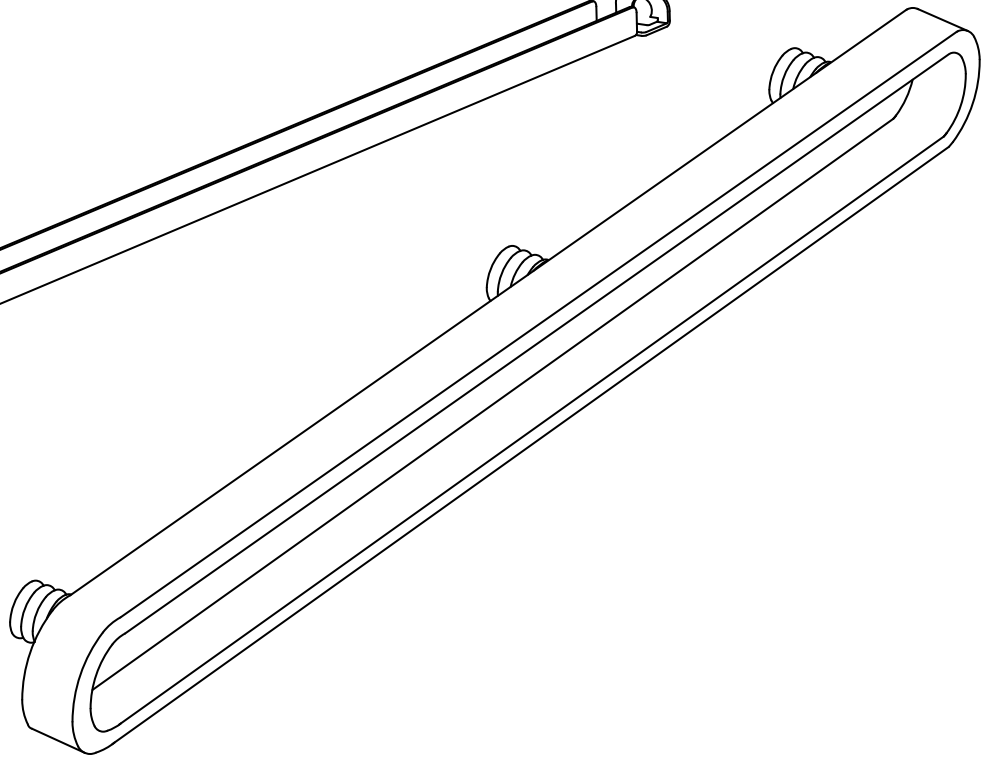
1x



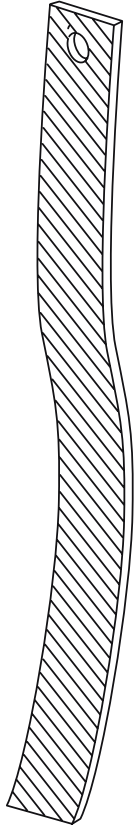
1x



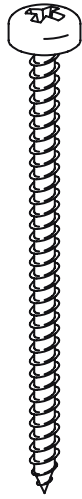
3x



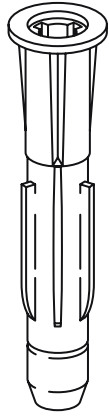
6x



1x



1x



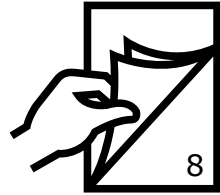
1x



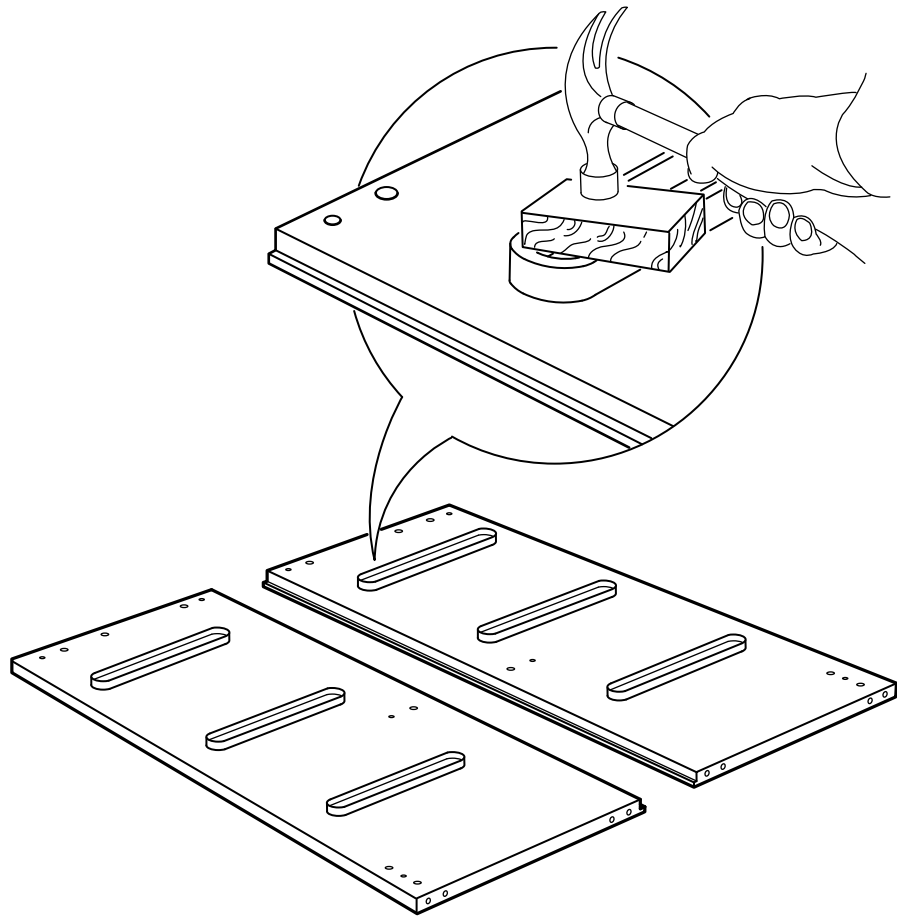
1x



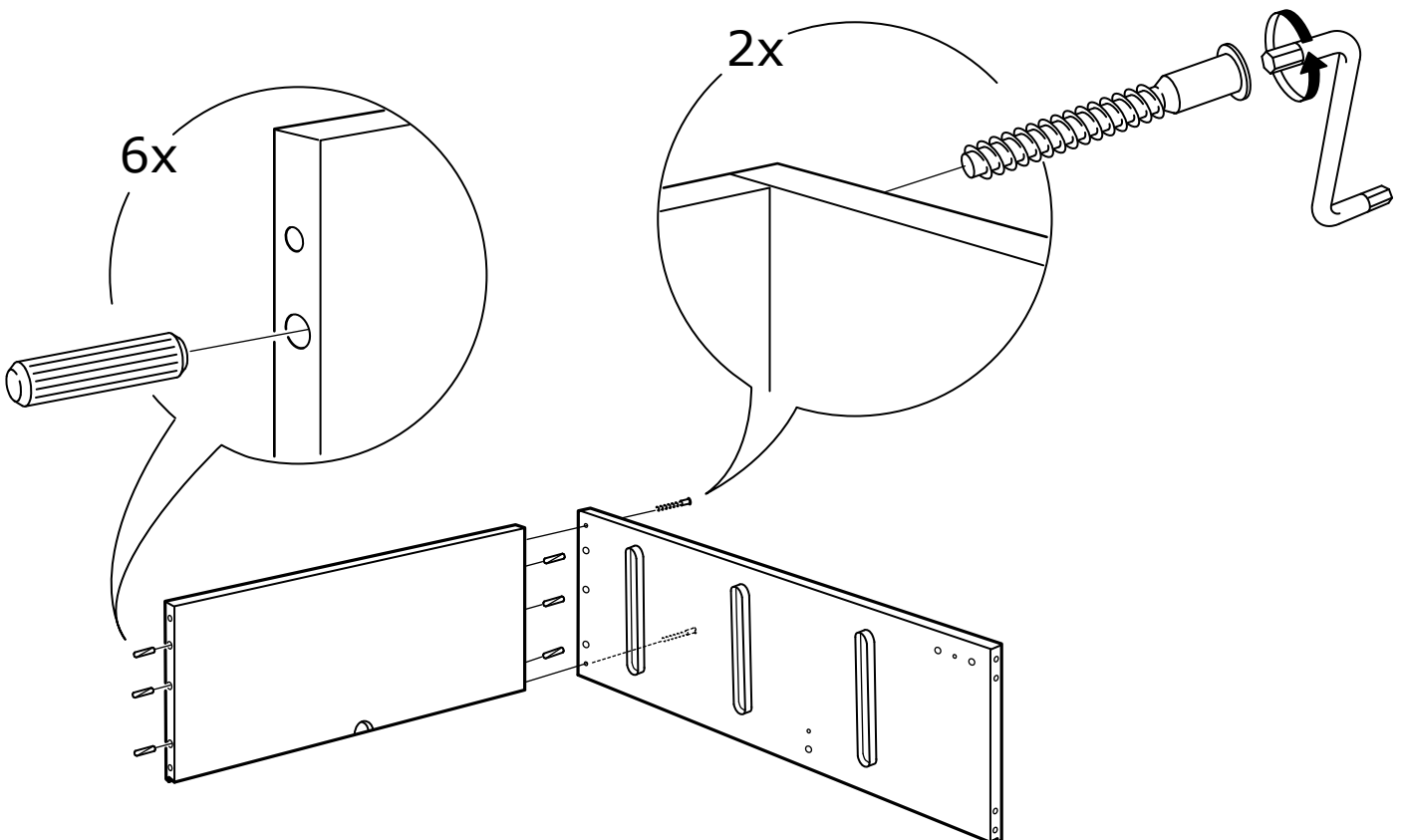
2x



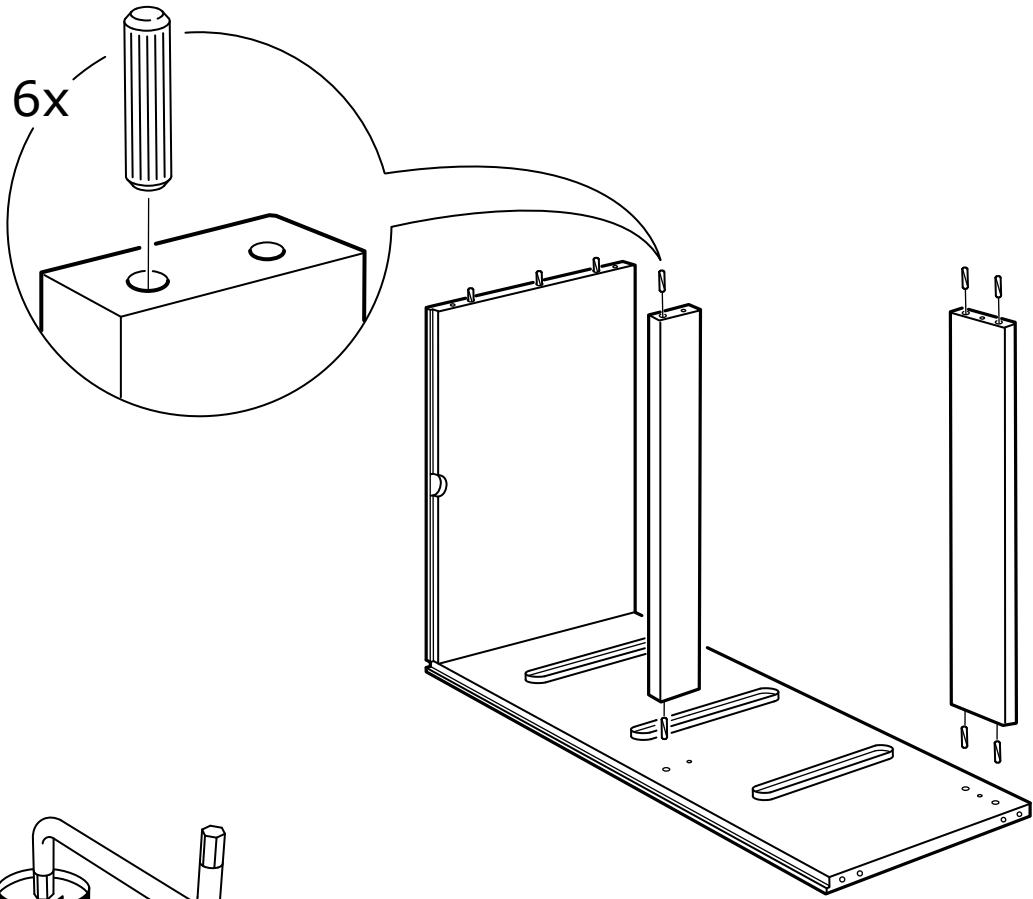
1



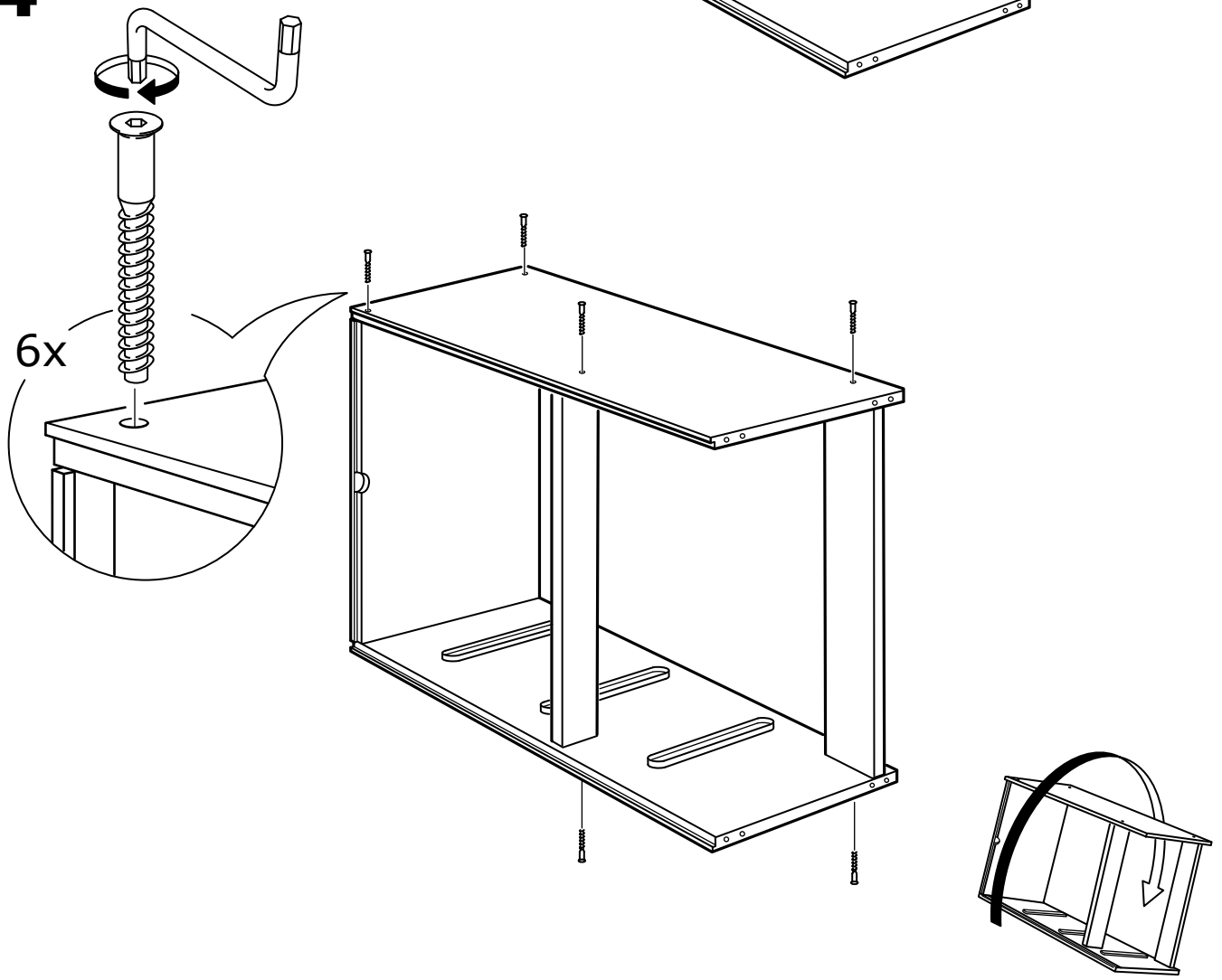
2



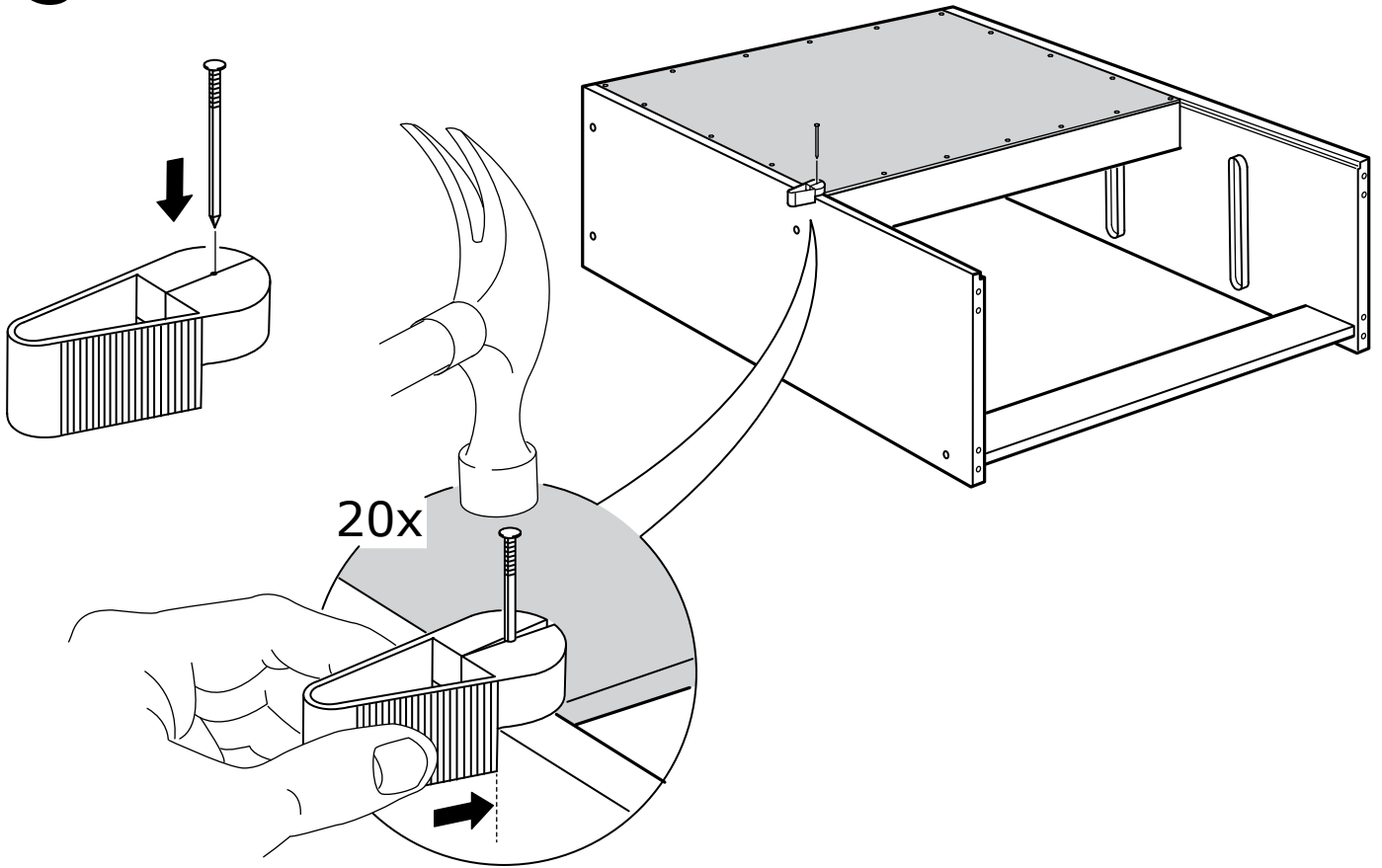
3



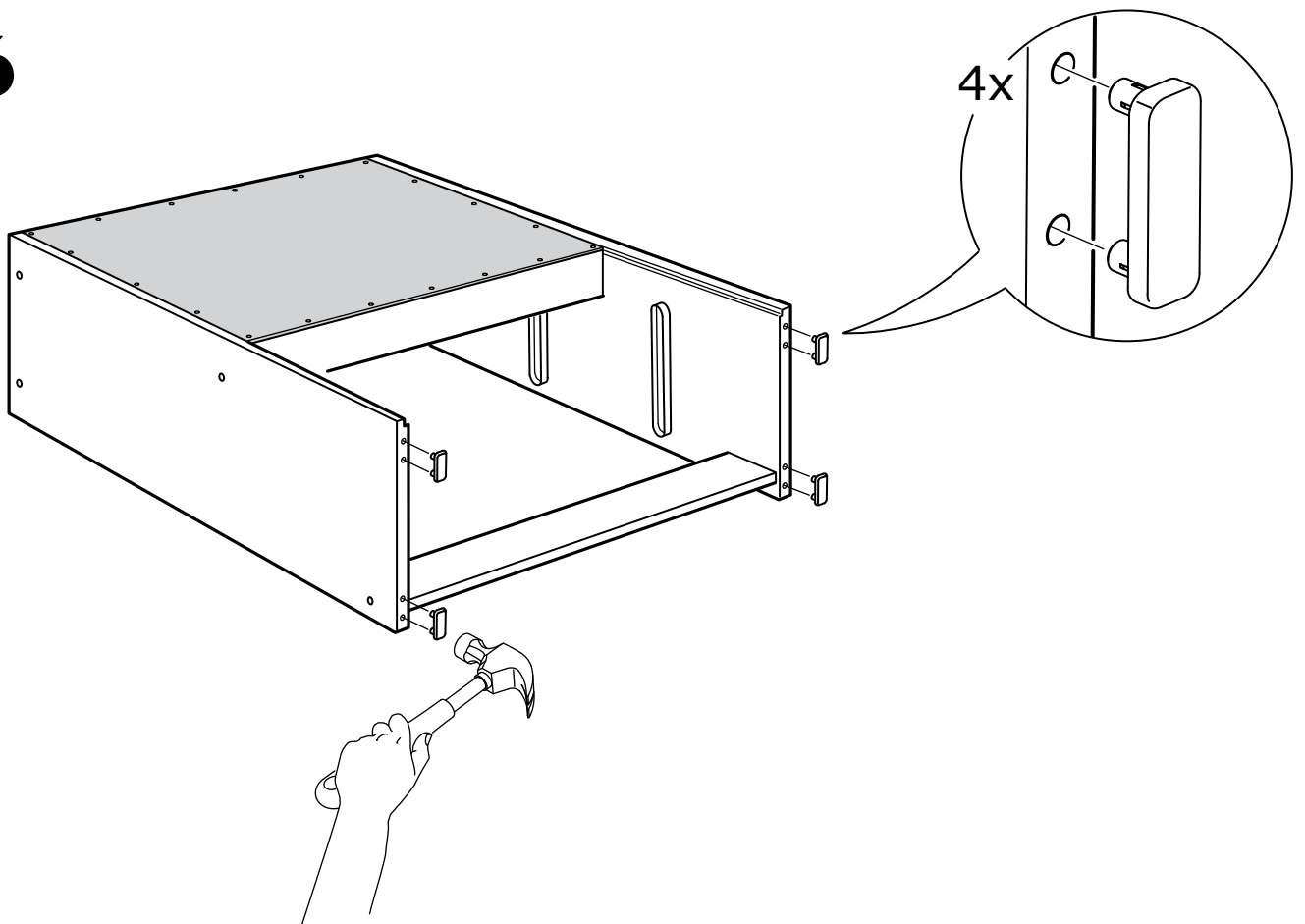
4

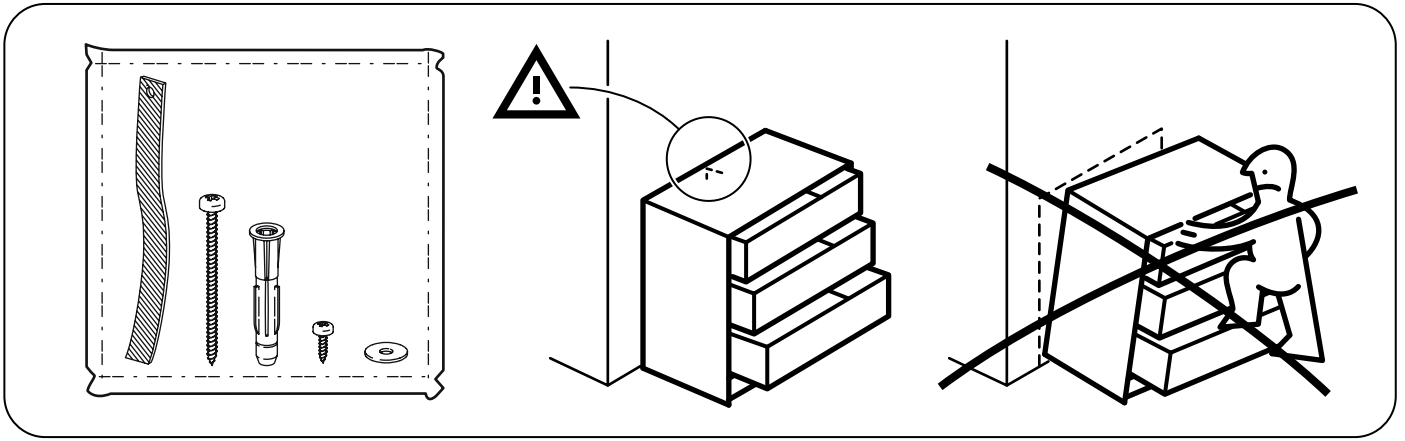


5

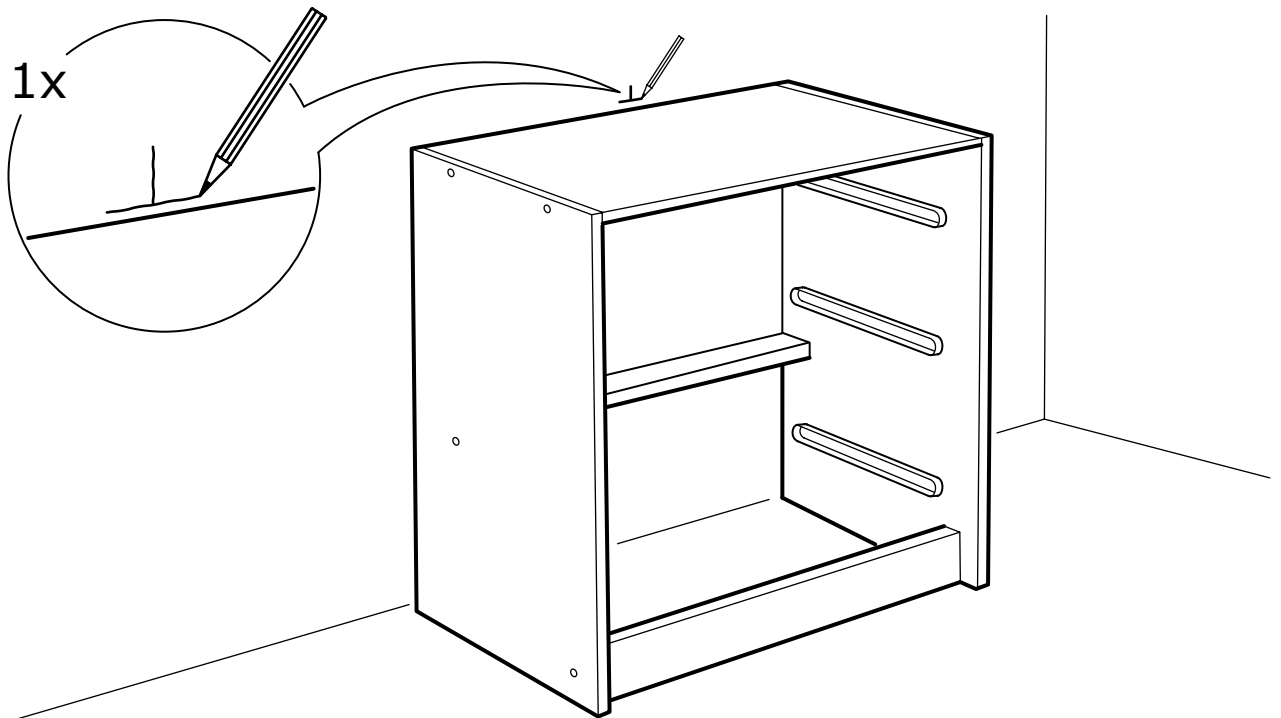
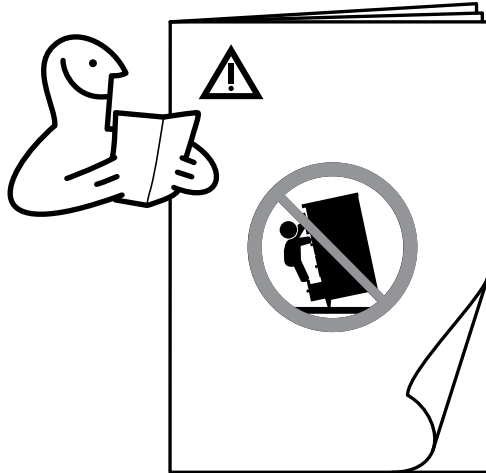


6

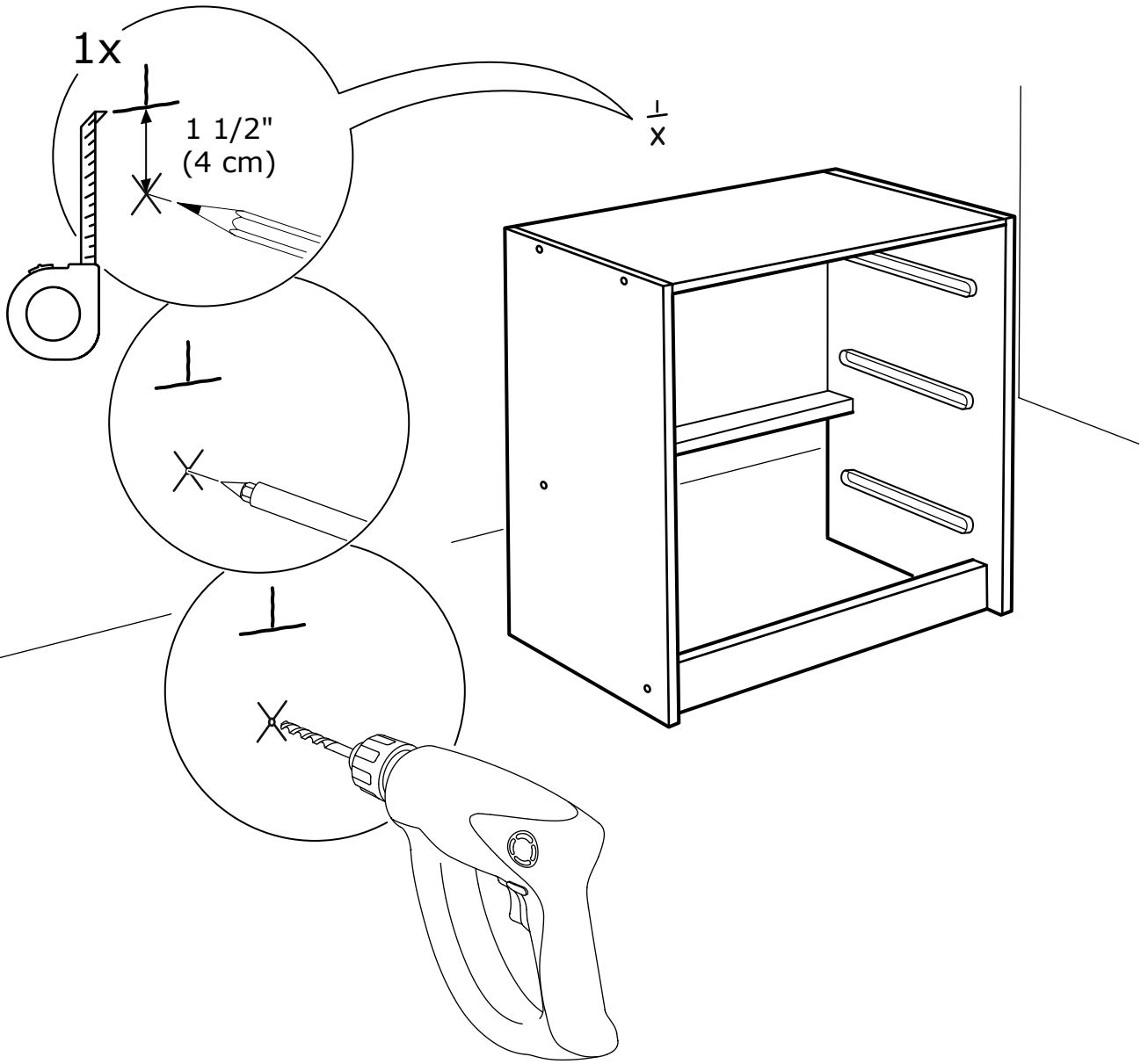




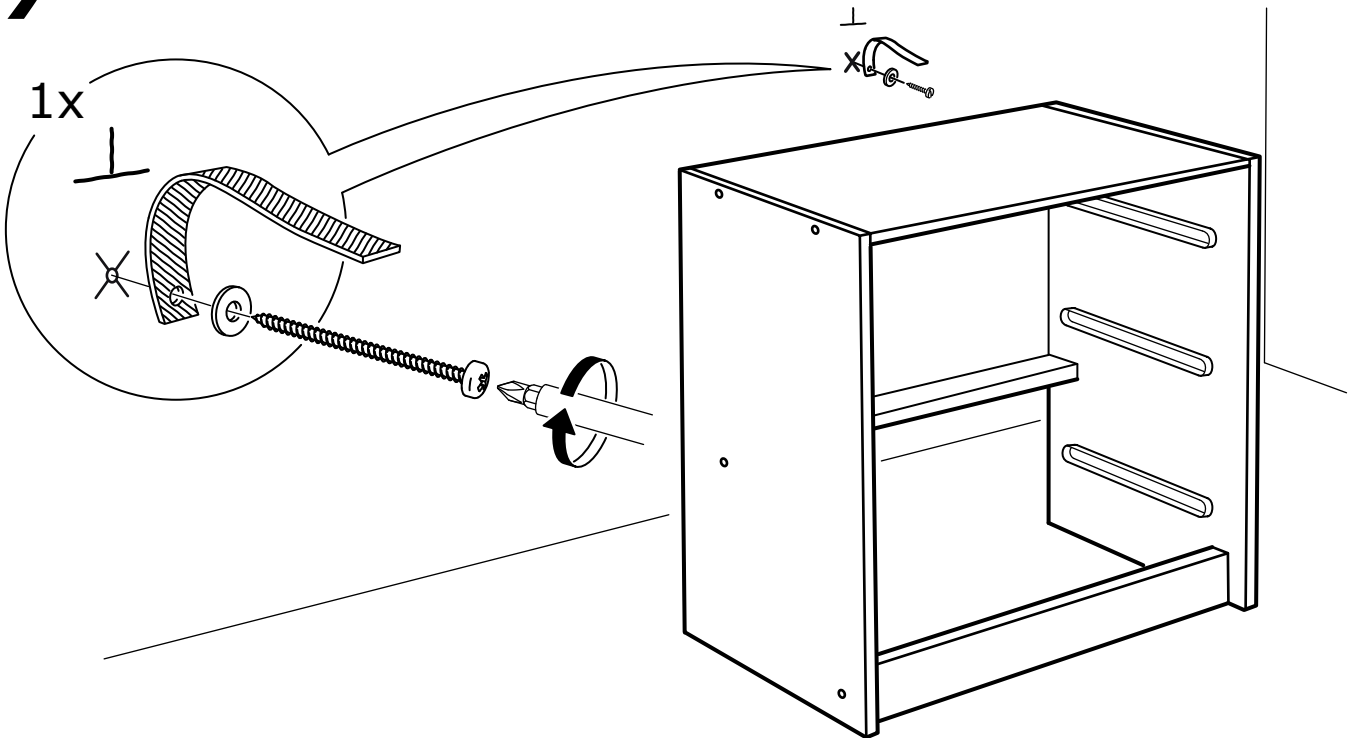
7



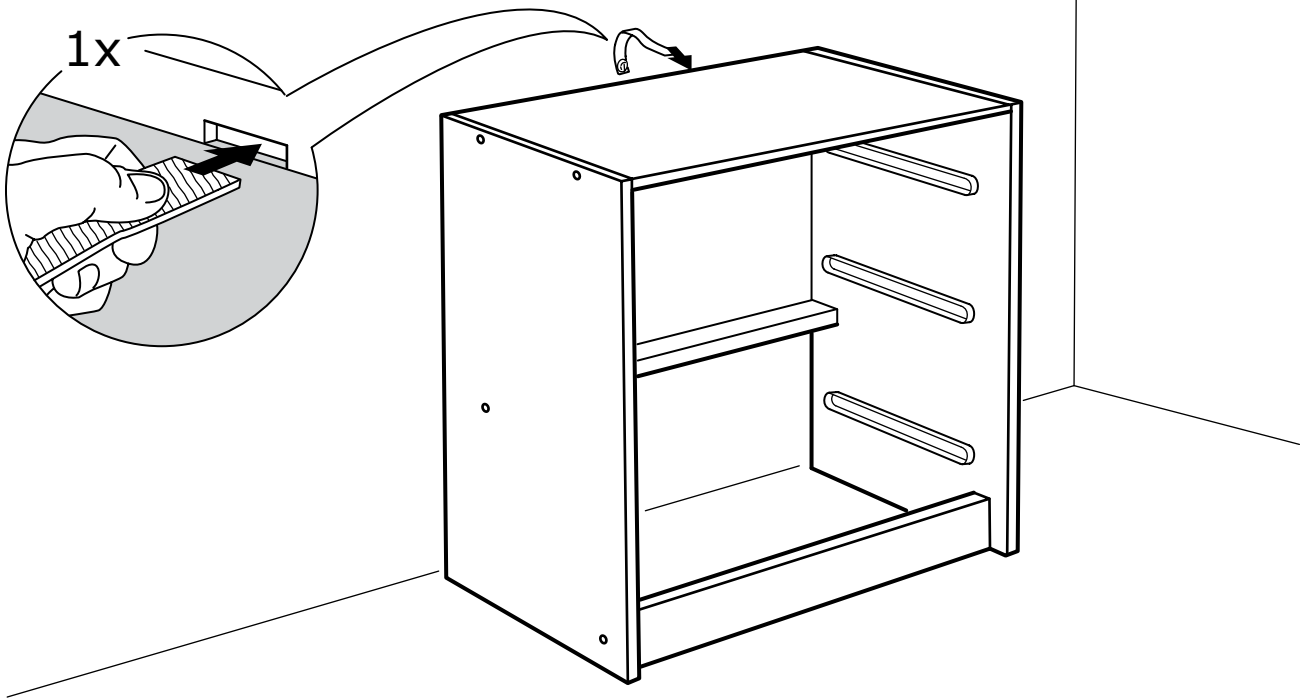
8



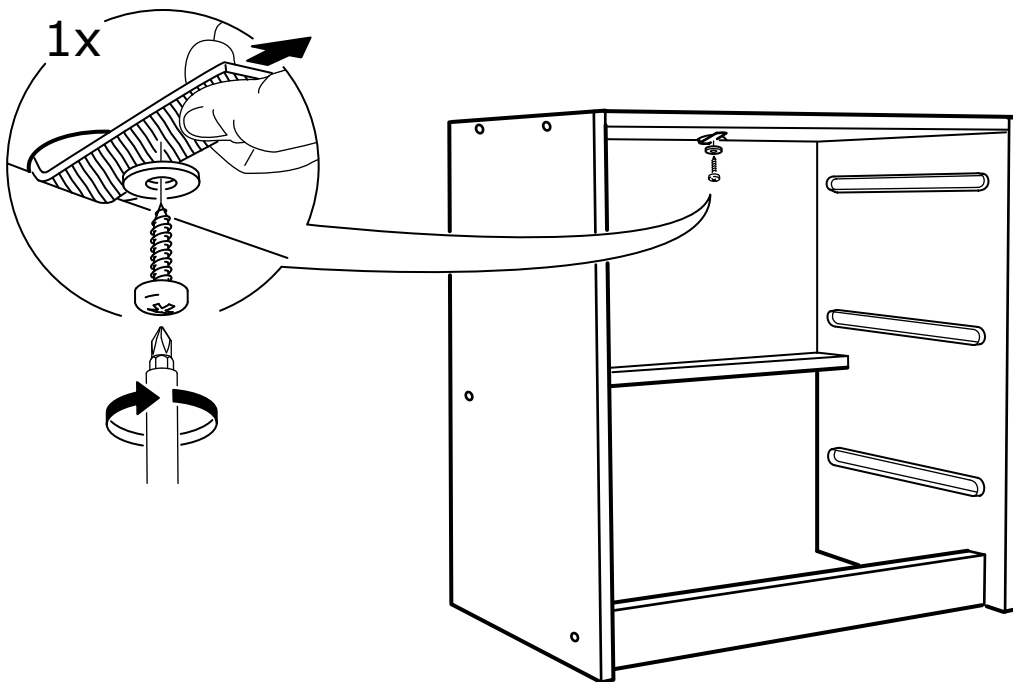
9

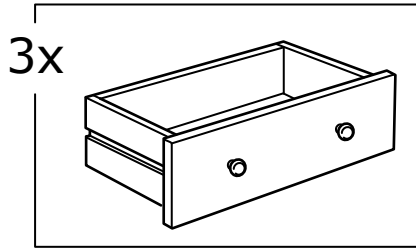


10

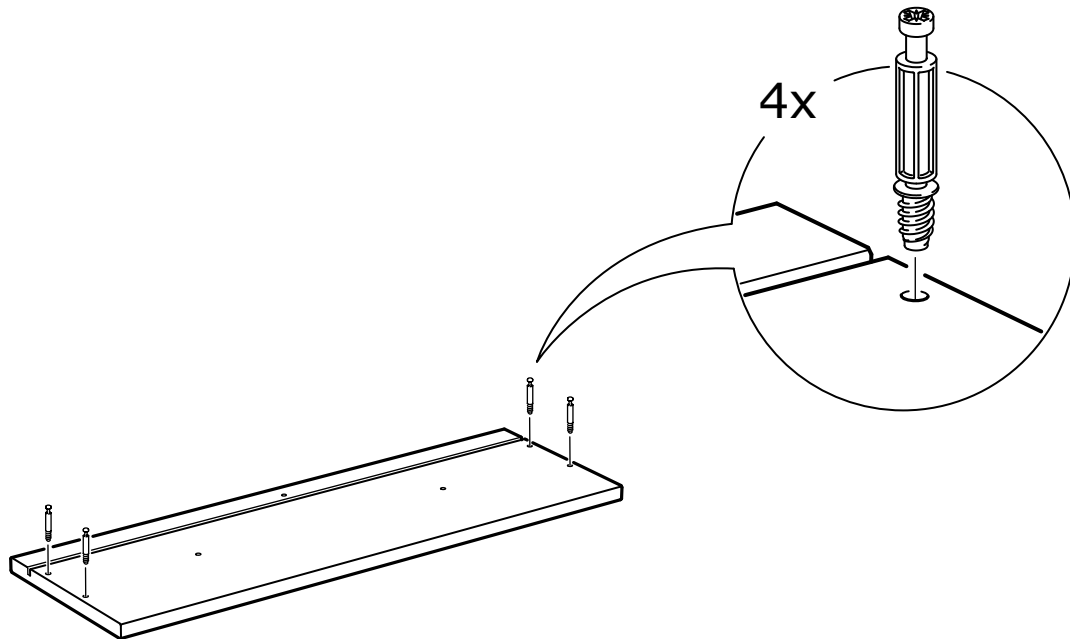


11

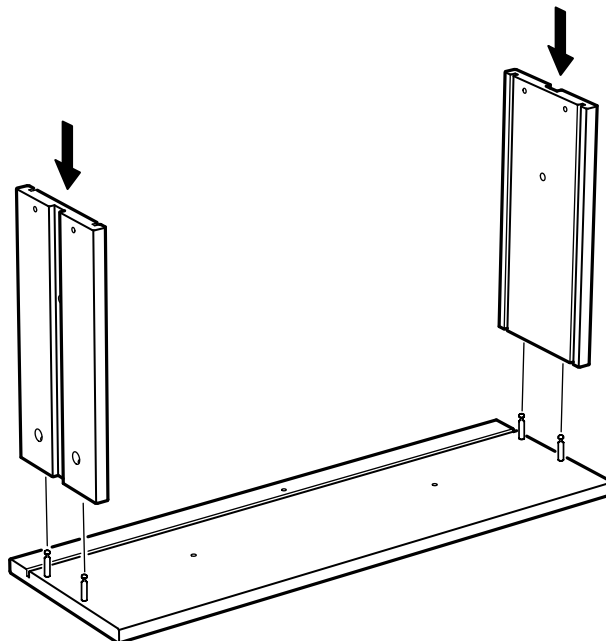




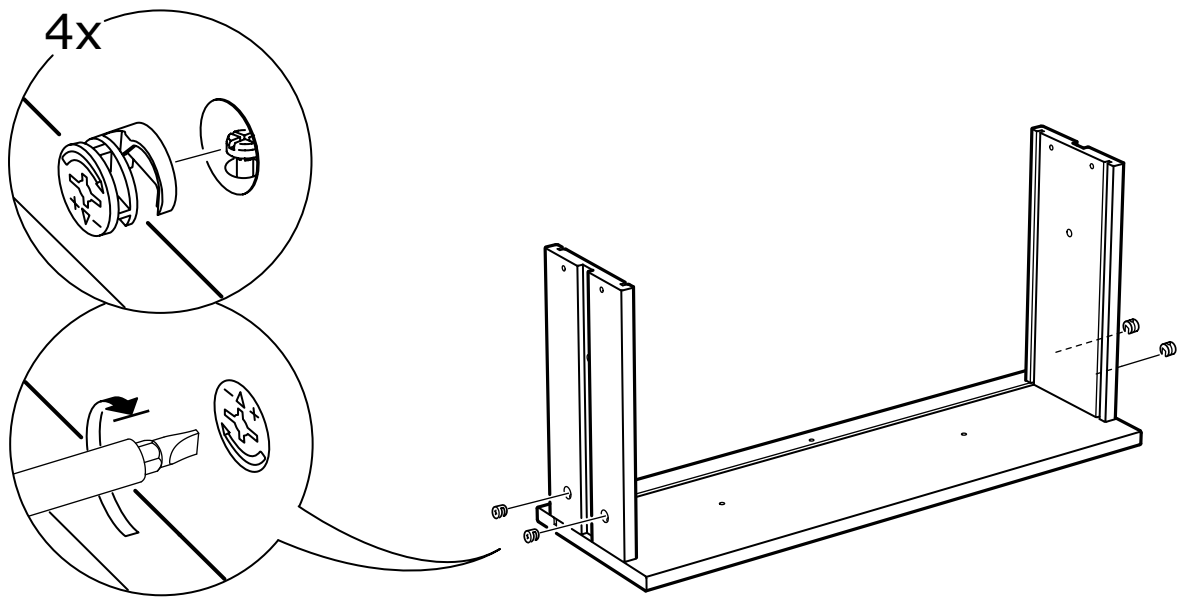
12



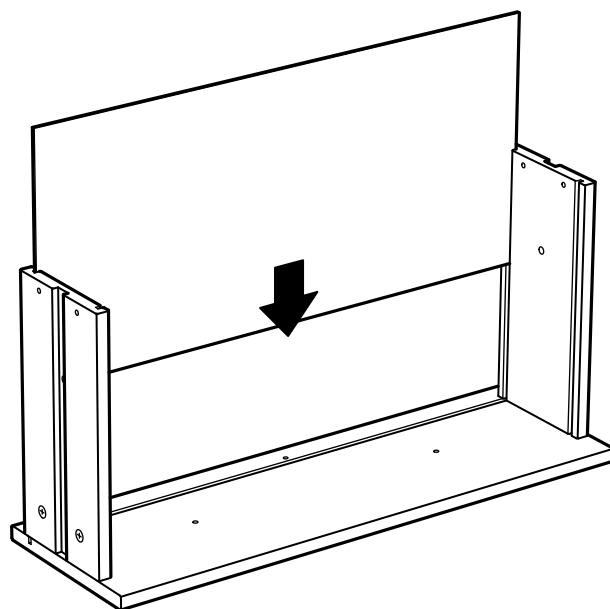
13



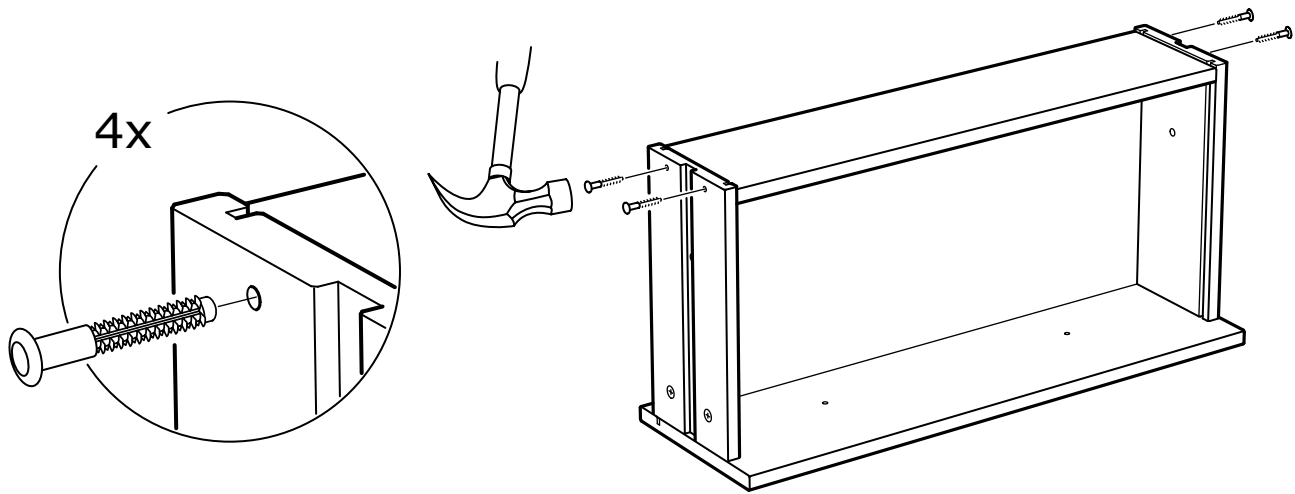
14



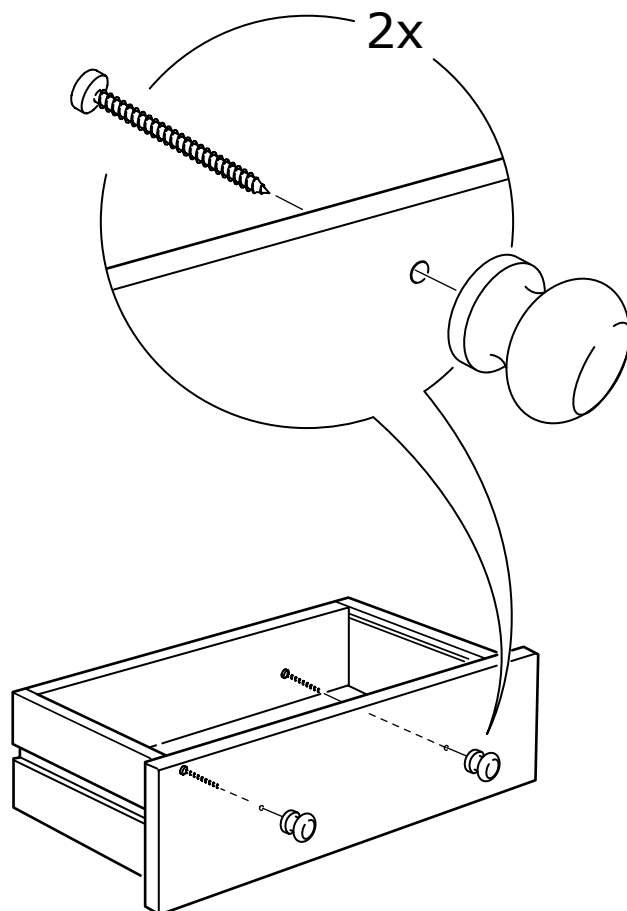
15



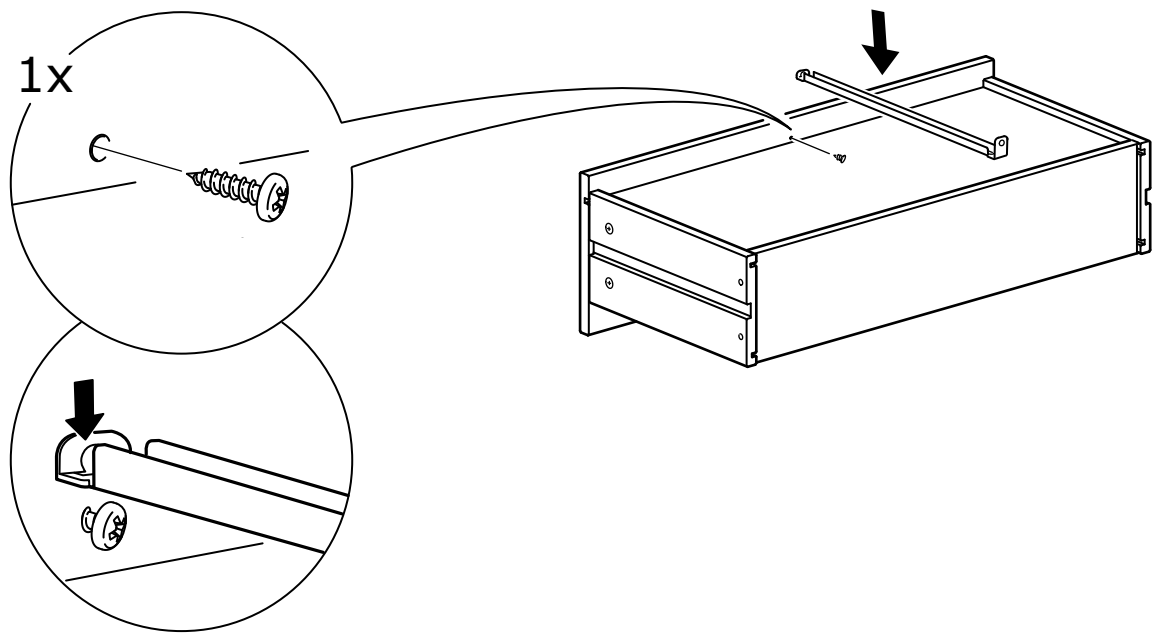
16



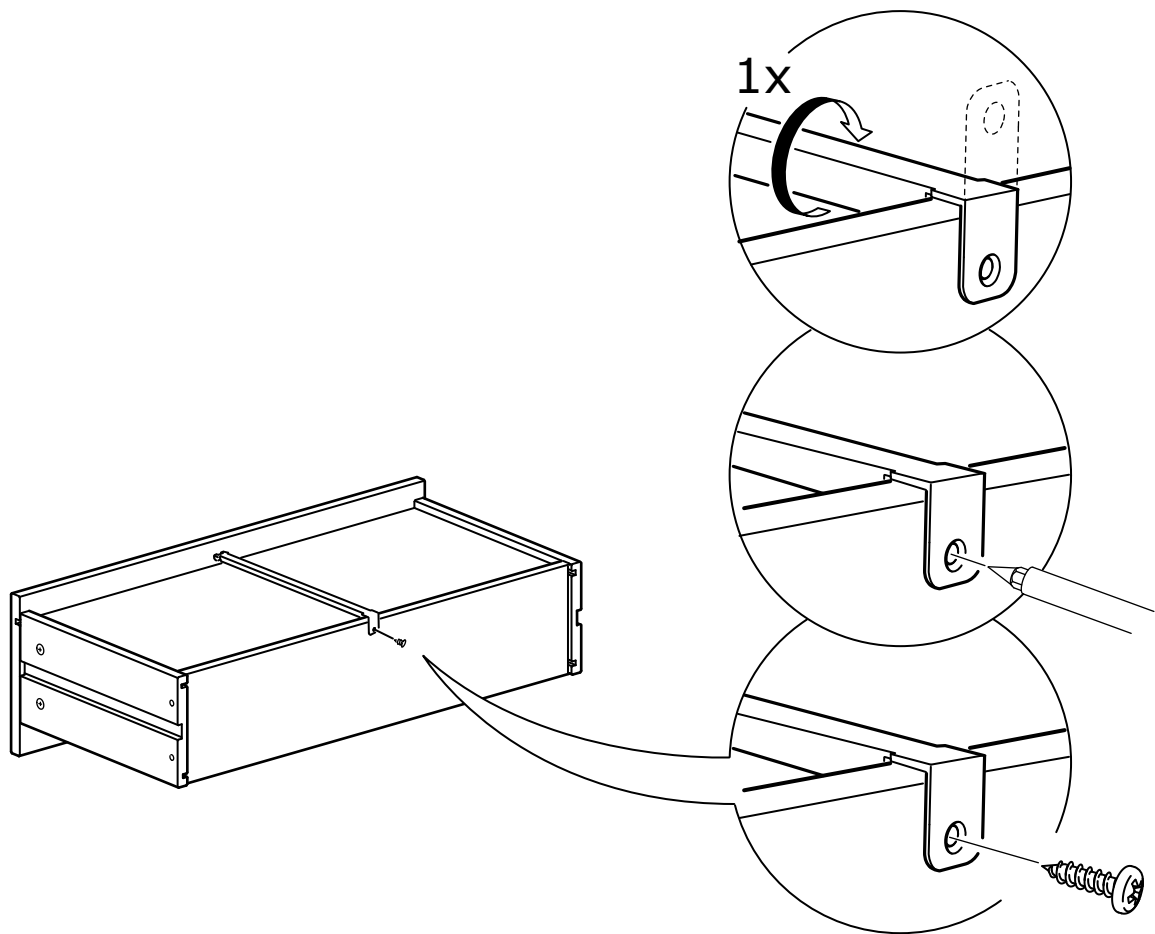
17



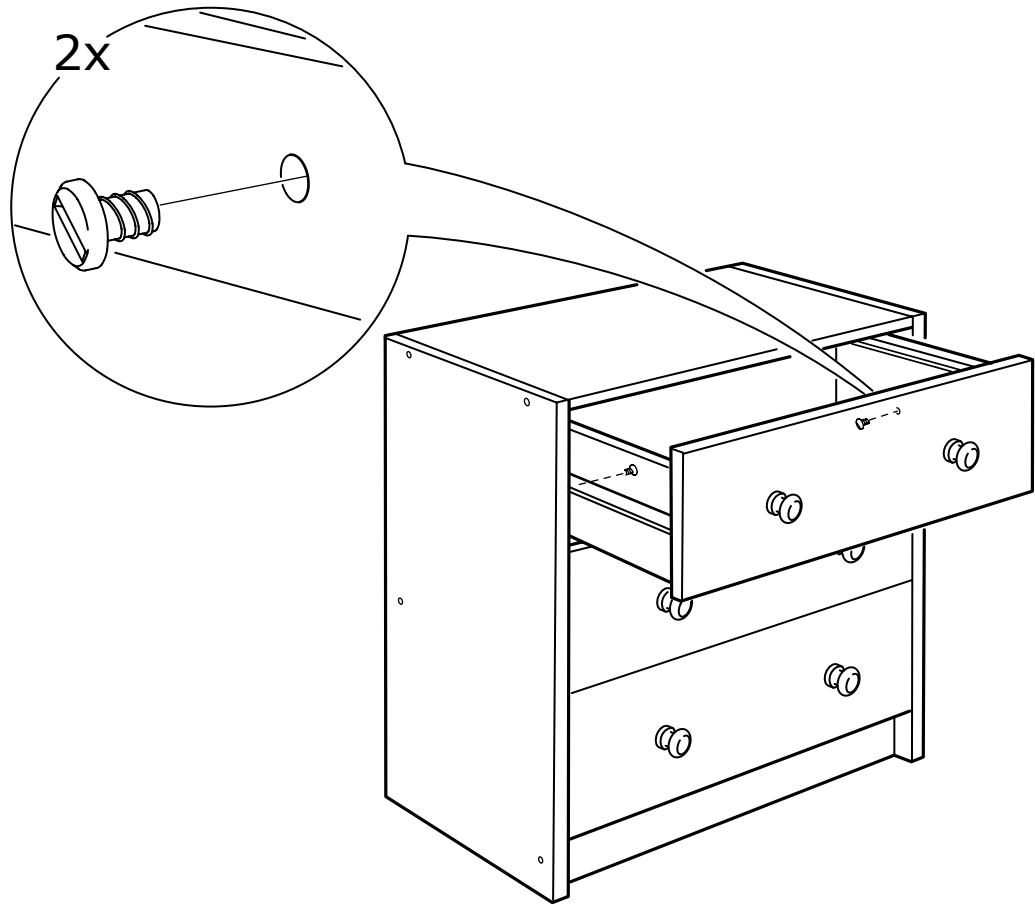
18



19



20

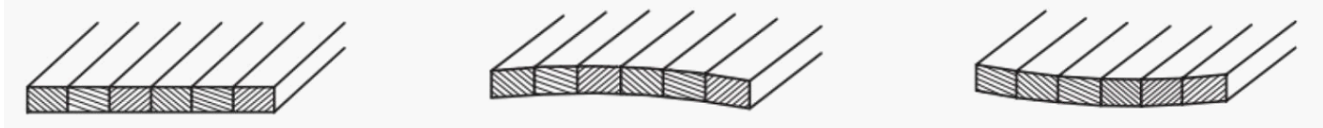


Инструкция по уходу за мебелью из массива сосны и правила её эксплуатации:

Уважаемый покупатель! Вы купили мебель, изготовленную из древесины сосны. *Древесина* – это натуральный продукт.

Следует помнить что элементы мебели, изготовленные из натурального дерева, со временем могут *изменить внешний вид* не только под воздействием окружающей среды, но и от того, как тщательно и с помощью каких средств Вы будете за ними ухаживать.

Во время эксплуатации обращайте внимание на микроклимат помещения. Мебель рекомендуется эксплуатировать в помещениях с температурой не ниже +2°C и относительной влажностью 45-60%. Не следует поддерживать в течение продолжительного времени условия крайней влажности или сухости в помещении (напр. кондиционирование воздуха), а тем более допускать их периодическую смену. С течением времени такие экстремальные условия могут повлиять на целостность мебельных изделий или их элементов (покоробленность, трещины).



Постоянный микроклимат
в помещении:

Влажность воздуха 45-60%
Температура 18-23°C

Влажный климат в
помещении

Влажность воздуха более
60%

Сухой климат в
помещении

Влажность воздуха менее
60%

Тем не менее, если Вы создали такие условия, то рекомендуется часто проветривать помещения или устанавливать увлажнитель. Не рекомендуется устанавливать мебель вблизи (ближе 0.5 м) отопительных приборов (радиаторов отопления, обогревателей), т.к. длительное воздействие повышенной температуры может привести к рассыханию мебели. Не допускайте прямого воздействия солнечных лучей на мебельные изделия. Продолжительное воздействие прямого солнечного света может привести к проявлению сучков древесины. Не следует располагать мебель из массива непосредственно на обогреваемые полы.

Лакированные поверхности легче обслуживать чем поверхности покрытые маслом. Покрытая маслом древесина больше подвержена загрязнению.

Не допускайте попадания воды и химически активных препаратов на внешние и внутренние поверхности мебели. Ни в коем случае не используйте для чистки и ухода препараты, содержащие аммиак, растворители и абразивные вещества. Уход за поверхностями мебели, в том числе детской, должен осуществляться мягкой влажной тканью, поролоновой губкой или универсальной мебельной салфеткой, возможно с применением соответствующих моющих средств; при отсутствии специальных средств допускается уход за мебелью с использованием небольшого количества водного раствора нейтрального моющего средства. Стёкла чистить водой и обычными средствами, затем вытирать насухо.

Что бы избежать образования пятен при размещении горячих, холодных и влажных предметов на поверхности, необходимо использовать подставки.

Изделия мебели необходимо устанавливать на ровные поверхности. Не допускается подвергать предметы мебели несвойственной нагрузке. Вещи и предметы следует размещать внутри модулей таким образом, чтобы добиться равномерного распределения нагрузки по всей имеющейся площади и обеспечить необходимое равновесие скользящих частей. Вещи и предметы рекомендуется размещать на полках по принципу: наиболее тяжелые - ближе к краям (опорам), более легкие ближе к центру. Не подвергайте ящик чрезмерной нагрузке. Избегайте приложения чрезмерной нагрузки на переднюю часть ящика, когда он выдвинут.