



Обстановочка!

WWW.OGOGO.RU

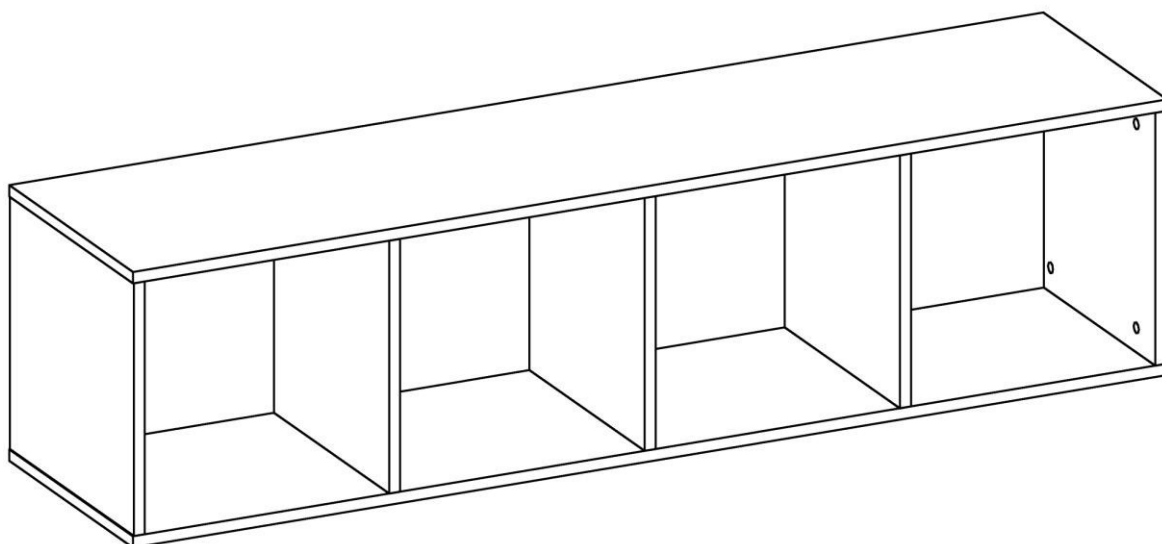


ООО «ИНТЕРА»

Инструкция
по сборке и эксплуатации изделий мебели

Набор мебели «Play»

Полка Play 4



К сведению покупателя

Сборку и установку изделия рекомендуется доверить специалистам, обладающим достаточными знаниями и навыками.

Для удобства транспортировки и предохранения от повреждений мебель поставляют в разобранном виде. На каждом пакете имеется маркировка с указанием названия изделия, перечень входящих в данный пакет деталей, их размеры и количество, а также номера этих деталей, которые соответствуют номерам в комплектовочной ведомости и на схемах сборки. Для крепления фурнитуры на деталях имеются отверстия и накладки.

Правила сборки

Сборку следует производить на ровном полу, покрытом тканью или бумагой во избежание повреждения кромок и загрязнения мебели. Сборку корпуса рекомендуется производить в горизонтальном положении, устанавливая детали лицевыми кромками вниз. Необходимо соблюдать осторожность, чтобы не повредить лакированные поверхности, в сборке крупногабаритных изделий должны участвовать не менее 2-х человек. Детали при сборке необходимо закреплять прочно, не допуская их качания. Для сборки потребуется рулетка длиной 3 метра, молоток и отвертки.

Подготовка к сборке

Проверить комплектность каждого пакета по имеющейся на них маркировке.

Проверить наличие фурнитуры и метизов, при необходимости протереть их.

ВНИМАНИЕ! Перед началом сборки необходимо **внимательно изучить инструкцию** и определить расположение деталей в изделии в соответствии со схемами сборки.

Полка Play 4
Комплектовочная ведомость деталей

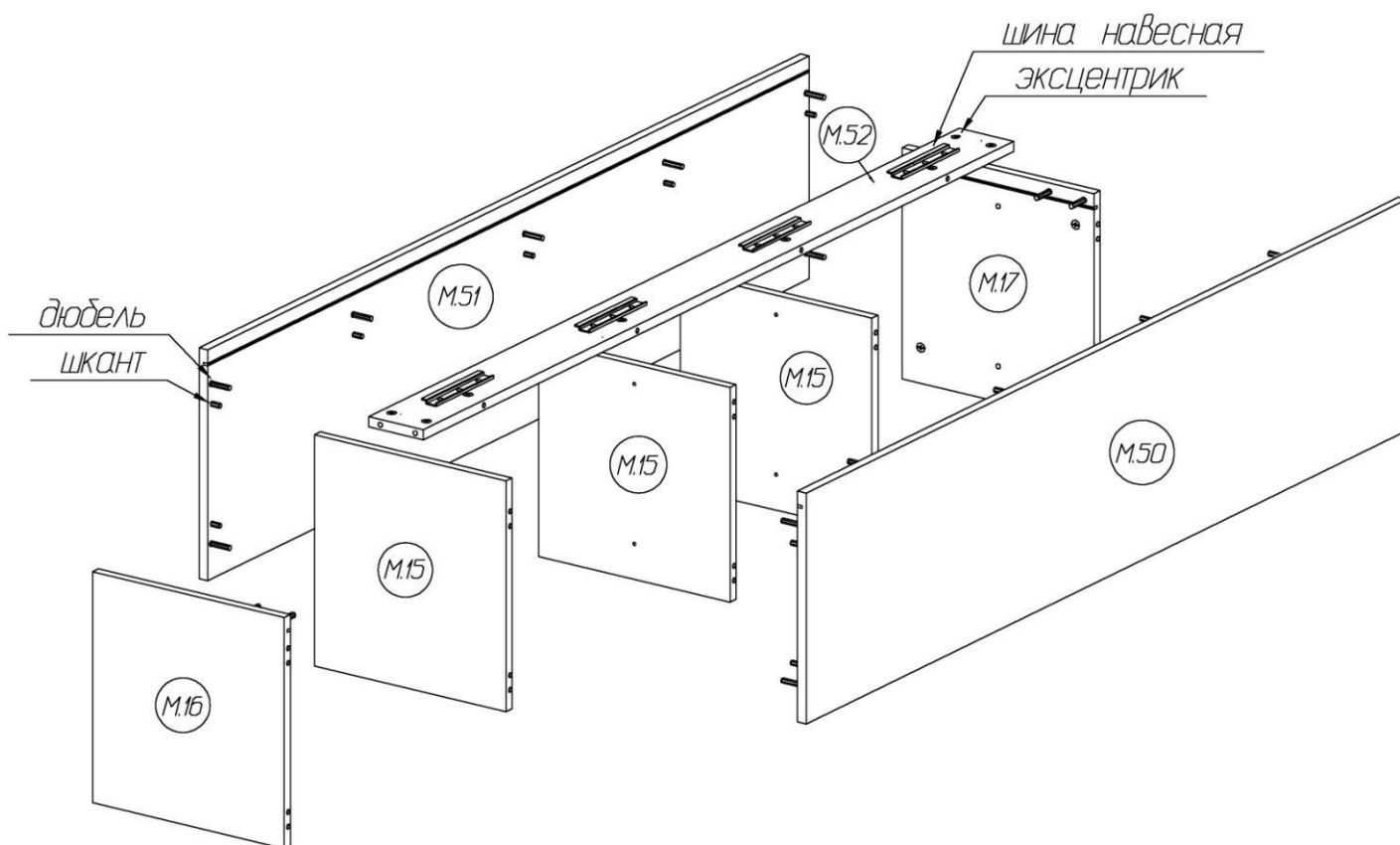
№	Наименование	Кол.	Размеры		
			А	В	Т
М.50	Верхний щит	1	1506	370	16
М.51	Нижний щит	1	1506	370	16
М.16	Стенка вертикальная левая	1	352	370	16
М.17	Стенка вертикальная правая	1	352	370	16
М.15	Перегородка	3	352	344	16
М.52	Стенка задняя	1	1472	100	16
	Задняя стенка	1	1487	368	4
	Шина для навесов	8	150		

Полка Play 4

Комплектовочная ведомость фурнитуры

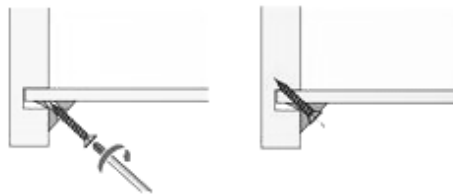
№	Номенклатура	Количество	Ед.изм.
1	Дюбель DU 644 под муфту	28	шт.
2	Дюбель для крючка 8x40	8	шт.
3	Заглушка -самоклейка d =14мм	16	шт.
4	Заглушка -самоклейка d =18мм	28	шт.
5	Уголок мебельный с шурупом	8	шт.
6	Стяжка межсекционная M5	4	шт.
7	Шкант мебельный 8x30	20	шт.
8	Шурупы 5,0 x16 с полукр.гол.	12	шт.
9	Шуруп - навес 5,5x50мм	8	шт.
10	Эксцентрик Rastex 15/16	28	шт.

Сборка корпуса

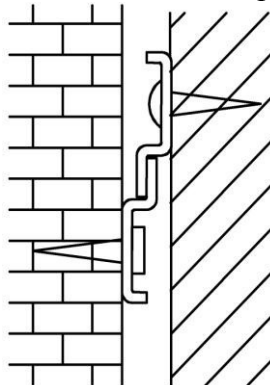


1. На стенках вертикальных **M.16**, **M.17**
 - в муфты, установленные вдоль задней стенки ввернуть дюбели DU 644 эксцентриковых стяжек;
 - в отверстия диаметром 15мм установить эксцентрики, таким образом, чтобы стрелка была повернута в сторону кромки.
2. На перегородках **M.15** в отверстия диаметром 15мм установить эксцентрики, таким образом, чтобы стрелка была повернута в сторону кромки.
3. На верхнем щите **M.50** и нижнем щите **M.51** в установленные муфты ввернуть дюбели DU 644 эксцентриковых стяжек, в соседние отверстия вставить шканты.

4. На стенке задней **M.52**
 - в отверстия диаметром 15мм установить эксцентрики, таким образом, чтобы стрелка была повернута в сторону кромки.
 - шурупами 5,0x16 закрепить четыре шины для навесов, развернув их зацепами вниз.
5. Стенку заднюю **M.52** установить между стенками вертикальными **M.16** и **M.17** так, чтобы дюбели стяжек и вошли в соответствующие им отверстия. Затянуть эксцентрики, повернув их на 180 градусов.
6. Установить верхний щит **M.50** так, чтобы дюбели стяжек и шканты вошли в соответствующие им отверстия на деталях **M.15**, **M.16**, **M.17**, **M.52**. Затянуть эксцентрики, повернув их на 180 градусов.
7. В пазы вставить заднюю стенку.
8. Нижний щит **M.51** закрепить к деталям **M.15**, **M.16**, **M.17** при помощи эксцентриковых стяжек и шкантов.
9. Собранный корпус проверить на прямоугольность, сравнивая диагонали (их длины должны быть равны). Прямоугольное положение корпуса зафиксировать с помощью мебельных уголков с шурупами.



10. Для крепления полки на стене закрепить четыре шины для навесов зацепами вверх. Каждая шина крепится при помощи двух шурупов-навесов 5x50, вворачиваемых в дюбели. Ось крепления шин располагается на расстоянии 95 мм от верхнего края полки.
- В полнотелом материале стены следует просверлить отверстие диаметром 8мм, в которое заподлицо забивается пластмассовый дюбель. Глубина сверления не менее 50мм. Предлагаемые дюбели предназначены для использования в стенах с полнотелыми кирпичами, силикатными полнотелыми кирпичами, бетоном или клинкерными кирпичами. Для крепления на стенах из другого материала следует использовать имеющиеся в продаже специальные крепежные элементы.



11. Закрыть все стяжки и неиспользуемые отверстия заглушками.
12. Отверстия с установленными муфтами на стенках вертикальных и сквозные отверстия диаметром 5 мм на перегородках предназначены для установки в стеллаж встроенных модулей: дверь Play.

Рекомендации по правилам эксплуатации и уходу за мебелью

Максимальная допустимая нагрузка

на верхний щит – 14 кг

на нижний щит – 10 кг

нагрузку следует распределять равномерно по всей поверхности щита.

1. Мебель рекомендуется эксплуатировать в проветриваемых помещениях с температурой воздуха не ниже +10°C и относительной влажностью воздуха 50-80%

2. Мебель не следует устанавливать на неровном полу, близко к сырým и холодным стенам или источникам тепла.

3. В мебели, имеющей крепление болтами, винтами, шурупами, при ослаблении соединений необходимо периодически подвëртывать гайки, винты, шурупы.

4. Для предотвращения покóробленности двери следует держать закрытыми.

5. Мебель перевозимую в условиях минусовой температуры, при установке в помещении следует протереть сухой, мягкой тканью как снаружy. Так и внутри, во избежание образования белых пятен на поверхности лаковой пленки в результате образование конденсата.

6. Мебель должна быть защищена от прямого попадания солнечных лучей во избежание ухудшения внешнего вида.

7. На поверхность мебели не следует ставить горячие предметы.

8. Удаление пыли с поверхности мебели следует производить сухой мягкой тканью или специально предназначенными для этого салфетками.

9. Удаление пятен с поверхности мебели следует производить тампоном из мягкой ткани, смоченной в специальных составах для чистки и освежения мебели в соответствии с рекомендациями по их использованию.

10. Для удаления загрязнения с зеркал и стекол рекомендуется применять предназначенные для этой цели жидкости.

11. Не применяйте для чистки фурнитуры чистящие средства, а только протирайте ее мягкой тканью.

Гарантии изготовителя

Предприятие-изготовитель гарантирует покупателю сохранность всех качественных показателей, обусловленных ТР ТС 025/2012, при соблюдении правил сборки, установки и эксплуатации мебели. И оставляет за собой право изменения конструкции изделия.

За механические повреждения, возникшие во время транспортировки, сборки или хранения, предприятие-изготовитель ответственности не несет.

Претензии по качеству мебели должны направляться в магазин, где приобретена мебель, с приложением товарного чека. Претензии принимаются в течение гарантийного срока-24 месяца со дня приобретения мебели.

Срок службы мебели 10 лет.

По дефектам, возникшим из-за несоблюдения покупателем правил эксплуатации и ухода за мебелью, претензии не принимаются.

ООО «ИНТЕРА»
156008, г. Кострома,
ул. Поселковая, д.33, лит. А1, пом.1