



Обстановочка!

WWW.OGOGO.RU

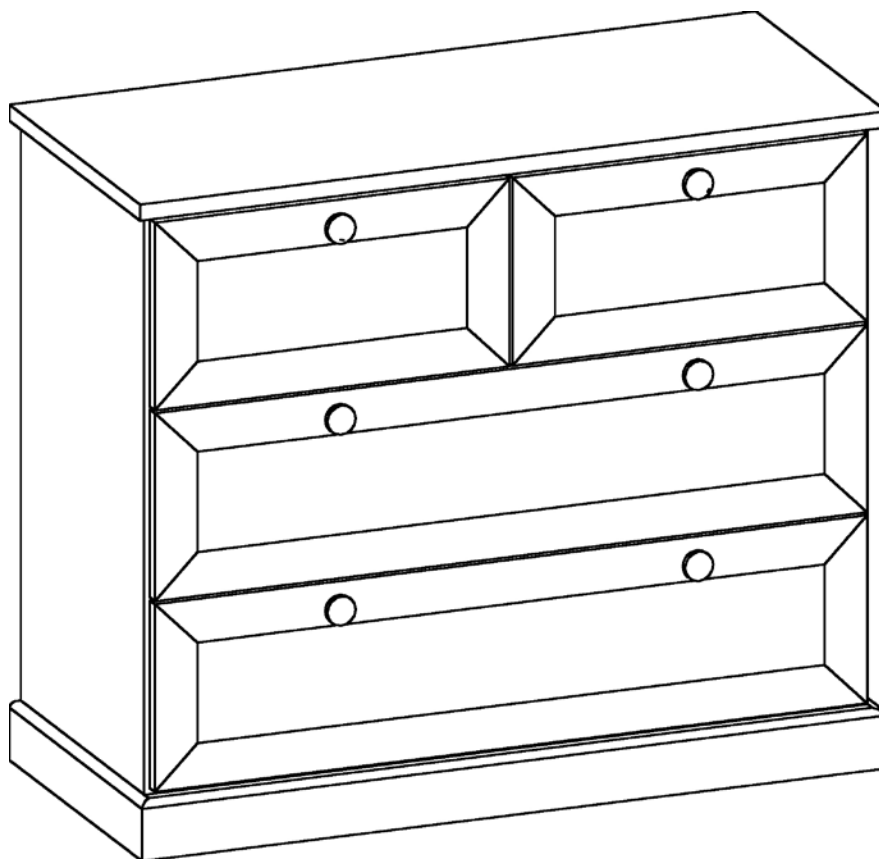


ООО «ИНТЕРА»

Инструкция
по сборке и эксплуатации изделий мебели

Набор мебели «Caprio»

Комод



К сведению покупателя

Сборку и установку изделия рекомендуется доверить специалистам, обладающим достаточными знаниями и навыками.

Для удобства транспортировки и предохранения от повреждений мебель поставляют в разобранном виде. На каждом пакете имеется маркировка с указанием названия изделия, перечень входящих в данный пакет деталей, их размеры и количество, а также номера этих деталей, которые соответствуют номерам в комплектовочной ведомости и на схемах сборки. Для крепления фурнитуры на деталях имеются отверстия и наколки.

Правила сборки

Сборку следует производить на ровном полу, покрытом тканью или бумагой во избежание повреждения кромок и загрязнения мебели. Сборку корпуса рекомендуется производить в горизонтальном положении, устанавливая детали лицевыми кромками вниз. Необходимо соблюдать осторожность, чтобы не повредить лакированные поверхности, в сборке крупногабаритных изделий должны участвовать не менее 2-х человек. Детали при сборке необходимо закреплять прочно, не допуская их качания. Для сборки потребуется прямоугольный треугольник или шнур длиной 2-3 метра, молоток, отвертки, строительный уровень, дрель или перфоратор.

Подготовка к сборке

Проверить комплектность каждого пакета по имеющейся на них маркировке.

ВНИМАНИЕ! Не рекомендуется одновременно вынимать детали из всех пакетов во избежание их смешивания.

Проверить наличие фурнитуры и метизов, при необходимости протереть их.

ВНИМАНИЕ! Перед началом сборки необходимо **внимательно изучить инструкцию** и определить расположение деталей в изделии в соответствии со схемами сборки.

Порядок сборки

1. В верхний щит (23), горизонтальный щит (43), нижний щит (24), планки цокольные (10), (11), планку заднюю (44) в имеющиеся отверстия установить эксцентрики, таким образом, чтобы стрелка была повернута в сторону отверстия в торце.

В установленные муфты эксцентриковых стяжек на боковых стенках (40), (41), нижнем щите (24) ввернуть дюбели DU 644, в соседние отверстия установить шканты (рис.1).

2. На боковые стенки (40), (41) и перегородку (42) установить направляющие ящиков шурупами крепежными 6,3x10,5мм. Первое отверстие на щите должно совпасть с третьим отверстием на направляющей, за исключением: на правой стороне перегородки первое отверстие на щите должно совпасть со вторым отверстием на направляющей.

3. Установить опоры на боковые стенки (40), (41) и на планку цокольную (11) с помощью шурупов 3,5x13мм.

4. К перегородке (42) присоединить горизонтальный щит (43) и верхний щит (23) с помощью конфирмат-винтов.

5. К нижнему щиту (24) присоединить цокольные планки (10), (11) так, чтобы дюбели вошли в предназначенные для них отверстия. Затянуть эксцентрики, повернув их на 180 градусов. Закрепить планки между собой конфирмат-винтом.

6. К боковой стенке (40) присоединить верхний щит (23), планку заднюю (44), горизонтальный щит (43), нижний щит (24), цокольную планку (10) с помощью эксцентриковых стяжек и конфирмат-винтов. Затянуть эксцентрики, повернув их на 180 градусов.

7. К получившейся конструкции аналогичным образом присоединить с другой стороны боковую стенку (41). Затянуть эксцентрики, повернув их на 180 градусов.

8. Установить переднюю цокольную планку (9), закрепив ее к боковым стенкам и цокольной планке (11) конфирмат-винтами.

9. Собранный корпус проверить на прямоугольность, сравнивая диагонали (их длины должны быть равны). Задние стенки вставить в пазы деталей и закрепить с помощью мебельных уголков, шурупов 3,2x20мм, профиля соединительного и скрепок как показано на схеме установки задних стенок.

10. Сверху присоединить крышку (25) с помощью винтов М6x25мм.

11. Установить накладки цокольные с помощью саморезов 4,2x25 с прессшайбой. Саморезы следует установить не затягивая, далее выровнять накладки относительно друг друга так, чтобы исключить зазоры между ними, и после затянуть саморезы, зафиксировав положение накладок (рис.3).

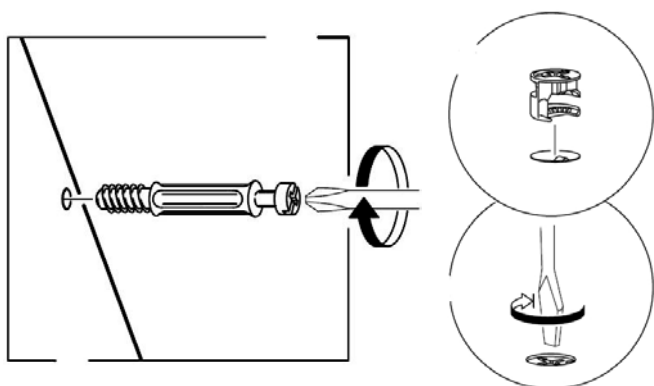


Рис. 1

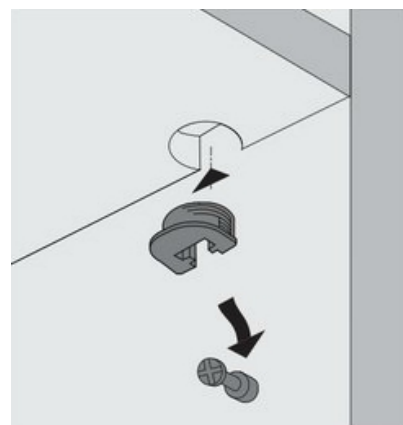


Рис. 2

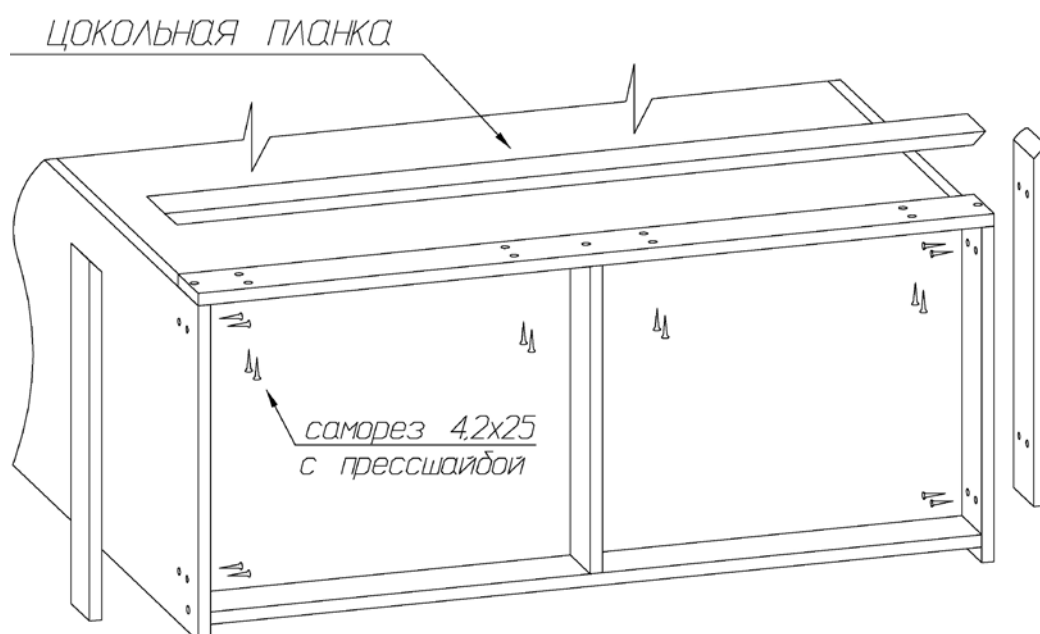
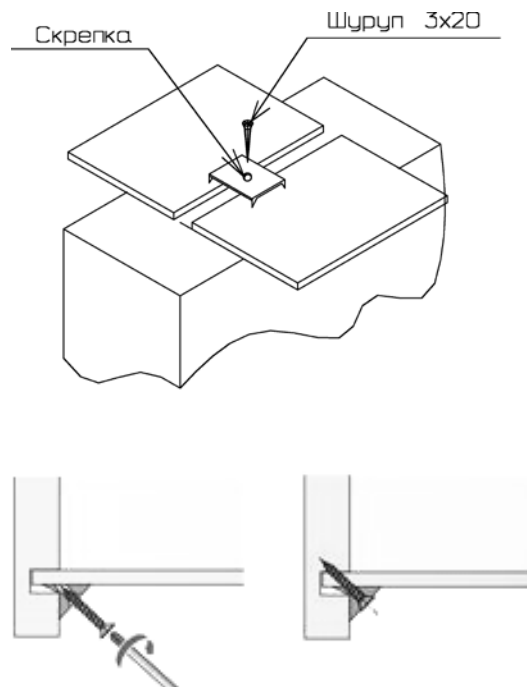
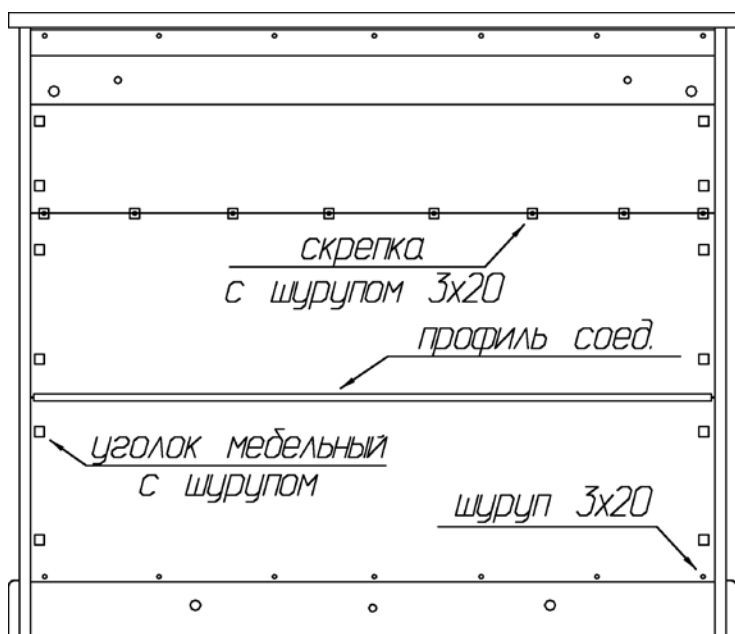


Рис. 3



12. Собрать и установить ящики (см. схему установки и регулировки ящиков).

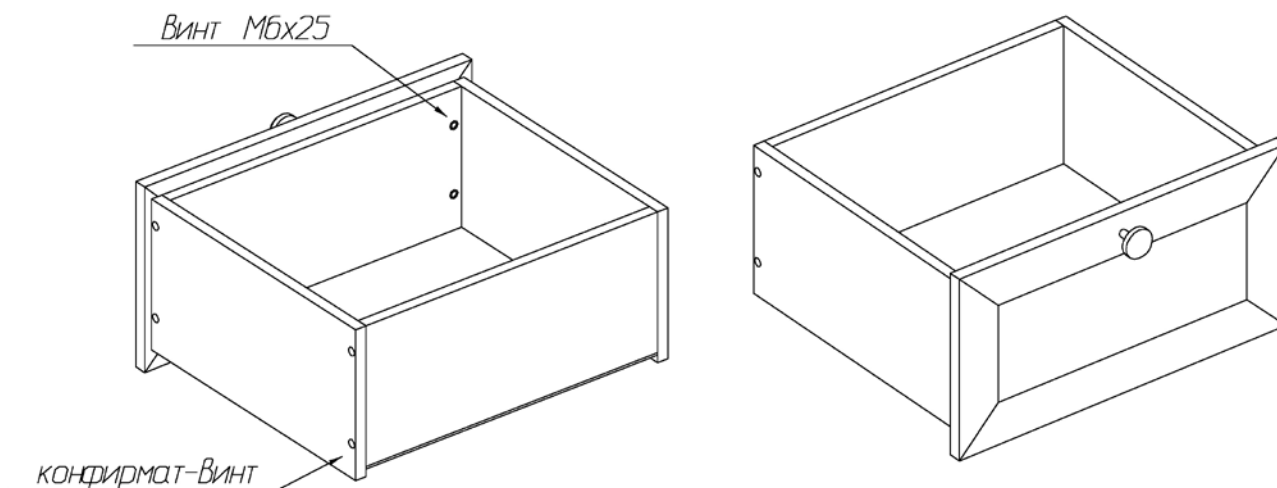
13. Отрегулировать положение комода по высоте. Регулировка высоты опор осуществляется через отверстия в нижнем щите шестигранным ключом 6мм.

14. Закрыть видимые стяжки и отверстия для регулировки опор заглушками.

Сборка малых ящиков

Присоединить боковые стенки ящика к передней и задней стенкам при помощи конфирматов 7x50. Пазы боковых стенок должны быть ориентированы внутрь ящика. Вставить дно в пазы, закрепить его шурупами 3x20 к передней и задней стенкам. Установить на фасадную стенку ручку винтом М4x25.

Закрепить фасад к передней стенке, ввернув винты М6x25 в установленные на фасадной стенке гайки не затягивая.



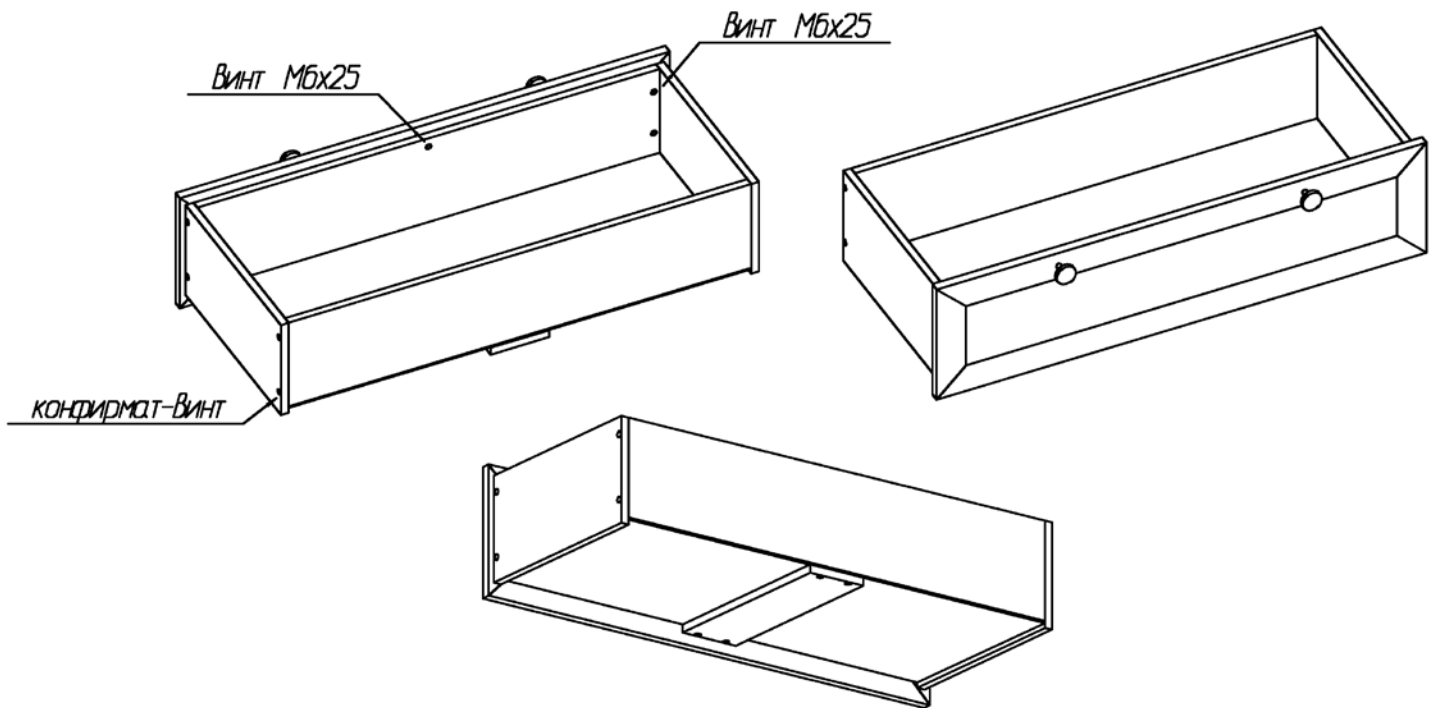
Сборка больших ящиков

Присоединить боковые стенки ящика к передней и задней стенкам при помощи конфирматов 7x50. Пазы боковых стенок должны быть ориентированы внутрь ящика. Вставить дно в пазы, закрепить его шурупами 3x20 к передней и задней стенкам.

Установить нижнюю планку ящика с помощью конфирмат-винтов сквозь отверстия в дне ящика.

Установить на фасадную стенку ручки винтами М4х25.

Закрепить фасад к передней стенке, ввернув винты М6х25 в установленные на фасадной стенке гайки не затягивая.

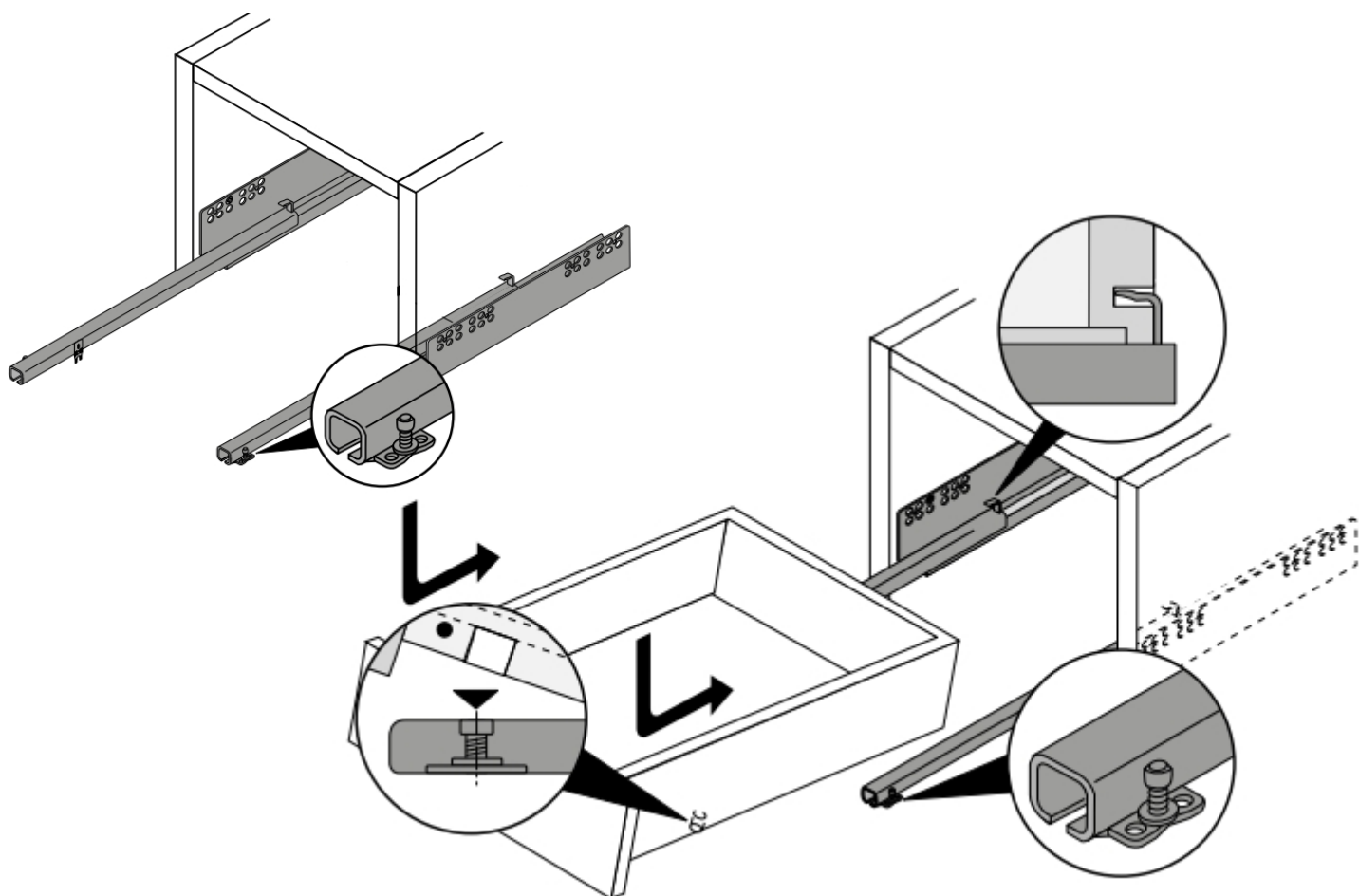


Установка ящиков:

Выдвижной ящик установить на направляющие так, чтобы штифты направляющей вошли в отверстия в задней и боковой стенке ящика.

Отрегулировать положение фасада ящика по горизонтали и затянуть винты.

Закрывать видимые крепежи заглушками.



Бесступенчатое регулирование по высоте до +5мм:

Регулировка производится путем вращения металлического колесика на штифте направляющей. При снятии выдвижного ящика настроенная позиция по высоте сохраняется.

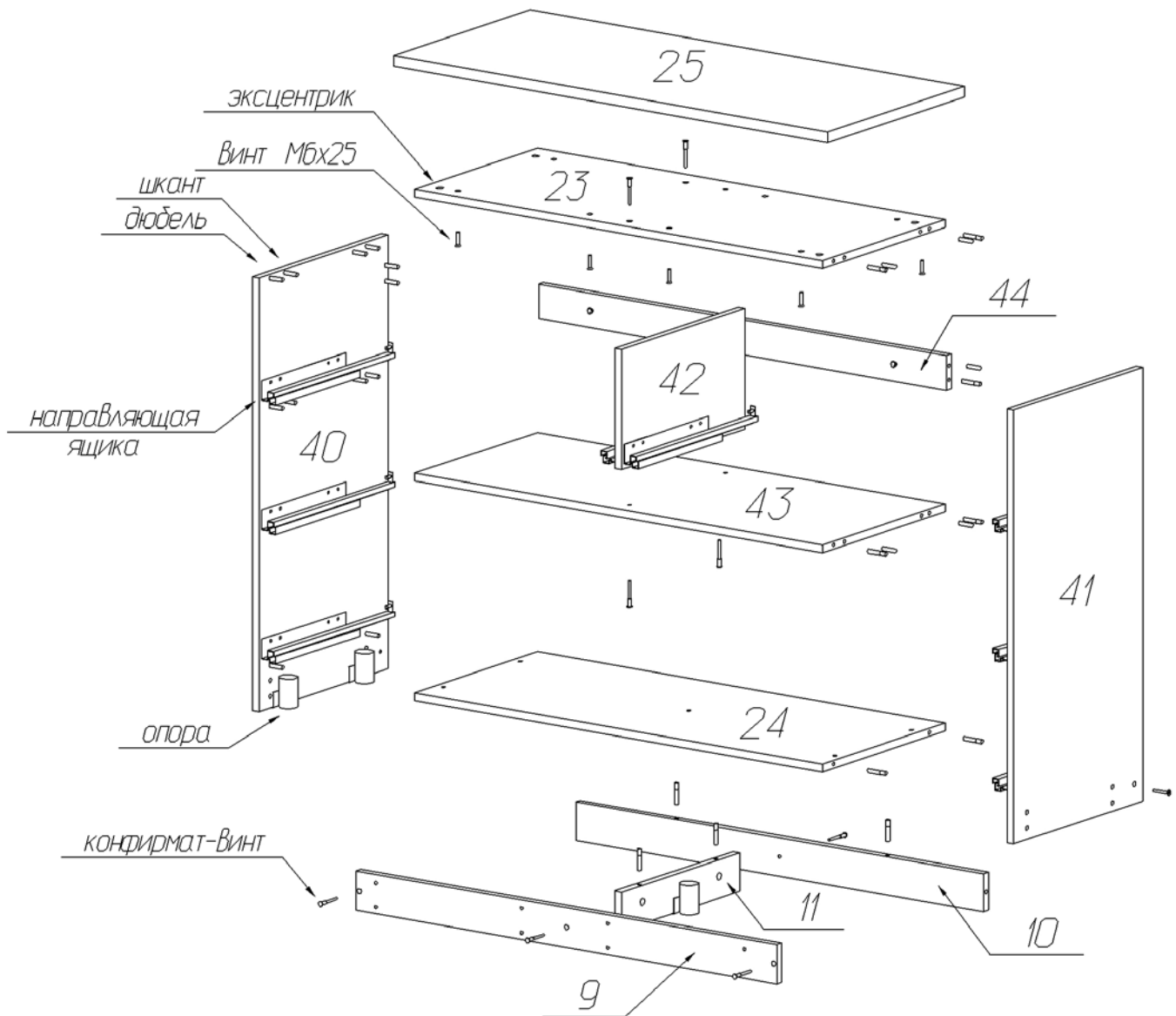
Установка изделия

Определить место для установки изделия. Сквозь отверстия в задней планке (44) сделать отметки на стене. В полнотелом материале стены следует просверлить отверстие диаметром 8мм, в которое заподлицо забивается пластмассовый дюбель.

Внимание! Предлагаемые дюбели предназначены для использования с полнотелыми кирпичами, силикатными полнотелыми кирпичами, бетоном или клинкерными кирпичами. Для крепления на стенах из другого материала следует использовать имеющиеся в продаже специальные крепежные элементы. Глубина сверления не менее 50мм.

Сквозь отверстия в задней планке (44) ввернуть шурупы 5,5x50мм в дюбели.

Схема сборки комода Саргіо



Комплектовочная ведомость деталей комода Carpio

№	Наименование	Размеры			Кол., шт
		А, мм	В, мм	Т, мм	
40	Боковая стенка левая	878	430	16	1
41	Боковая стенка правая	878	430	16	1
42	Перегородка	244	410	16	1
23	Верхний щит	988	410	16	1
24	Нижний щит	988	410	16	1
43	Горизонтальный щит	988	410	16	1
44	Планка задняя	988	70	16	1
9	Планка цокольная	1020	80	16	1
10	Планка цокольная	988	78	16	1
11	Планка цокольная	394	78	16	1
12	Накладка левая	462	80	16	1
13	Накладка правая	462	80	16	1
14	Накладка передняя	1052	80	16	1
25	Крышка	1052	456	22	1
30	Боковая стенка ящика	400	210	16	8
31	Передняя стенка ящика	446	196	16	2
32	Задняя стенка ящика	446	196	16	2
	Дно ящика	460	398	3,2	2
45	Передняя стенка ящика	948	196	16	2
46	Задняя стенка ящика	948	196	16	2
47	Планка ящика	400	120	16	2
	Дно ящика	962	398	3,2	2
	Профиль соедин. задней стенки	984			1
	Задняя стенка	265	1002	3,2	1
	Задняя стенка	265	1002	3,2	2
76	Фасад ящика	258	1004	18	2
77	Фасад ящика	258	500	18	2

Комплектовочная ведомость фурнитуры комода Carpio

№	Номенклатура	Количество
1	Винт 4x25 впотай оц, шт	6
2	Винт 6x25 впотай оц. ГОСТ 17475 шт	26
3	Дюбель DU 644 под муфту шт	18
4	Дюбель-полипропил, 8x40 шт	2
5	Заглушка -самоклейка d =14мм шт	32
6	Заглушка -самоклейка d =18мм шт	18
7	Конфирмат-винт 7x50 шт	50
8	Конфирмат-ключ 4 Z шт	1
9	Ключ шестигранн. L-обр. 6мм шт	1
10	Направляющая VECTOR MS 400мм плавное закр комп	4
11	Ножка накл. с металл. подпятн. шт	5
12	Ручка-кнопка LIMA 161 матовая черная шт	6
13	Саморез 4,2x25 с прессшайбой острый шт	16
14	Скрепка заднего полка шт	10
15	Шкант мебельный 8x30 шт	10
16	Шуруп - навес 5,5x50мм шт	2
17	Шурупы 3,0x20 впотай оц ГОСТ 1145-80 шт	90
18	Шурупы 3,5x13 впотай оц ГОСТ 1145-80 шт	10
19	Шурупы 6,3x10,5 крепежный шт	32
20	Уголок мебельный с шурупом шт	12
21	Эксцентрик Rastex 15/16 шт	18

Рекомендации по правилам эксплуатации и уходу за мебелью

1. Мебель рекомендуется эксплуатировать в проветриваемых помещениях с температурой воздуха не ниже +10°C и относительной влажностью воздуха 50-80%
2. Мебель не следует устанавливать на неровном полу, близко к сырým и холодным стенам или источникам тепла.
3. В мебели, имеющей крепление болтами, винтами, шурупами, при ослаблении соединений необходимо периодически подвëртывать гайки, винты, шурупы.
4. Для предотвращения покоробленности двери следует держать закрытыми.
5. Мебель перевозимую в условиях минусовой температуры, при установке в помещении следует протереть сухой, мягкой тканью как снаружи. Так и внутри, во избежание образования белых пятен на поверхности лаковой пленки в результате образование конденсата.
6. Мебель должна быть защищена от прямого попадания солнечных лучей во избежание ухудшения внешнего вида.
7. На поверхность мебели не следует ставить горячие предметы.
8. Удаление пыли с поверхности мебели следует производить сухой мягкой тканью или специально предназначенными для этого салфетками.
9. Удаление пятен с поверхности мебели следует производить тампоном из мягкой ткани, смоченной в специальных составах для чистки и освежения мебели в соответствии с рекомендациями по их использованию.
10. Для удаления загрязнения с зеркал и стекол рекомендуется применять предназначенные для этой цели жидкости.
11. Не применяйте для чистки фурнитуры чистящие средства, а только протирайте ее мягкой тканью.
12. Максимальная нагрузка на крышку не должна превышать – 15кг, на большой ящик 5кг, на малый ящик 3кг.

Гарантии изготовителя.

Предприятие – изготовитель гарантирует покупателю сохранность всех качественных показателей, обусловленных ТР ТС 025/2012, при соблюдении правил сборки, установки и эксплуатации мебели. Предприятие-изготовитель оставляет за собой право изменения конструкции изделия.

За механические повреждения, возникшие во время транспортировки, сборки или хранения, предприятие – изготовитель ответственности не несет.

Претензии по качеству мебели должны направляться в магазин, где приобретена мебель, с приложением товарного чека. Претензии принимаются в течение гарантийного срока – 24 месяца со дня приобретения мебели.

Срок службы мебели – 10 лет.

По дефектам, возникшим из-за несоблюдения покупателем правил эксплуатации и ухода за мебелью, претензии не принимаются.

Наш адрес: 156008, г. Кострома, ул. Поселковая, д.33, лит. А1, пом.1

ООО «ИНТЕРА»