

## ГАРАНТИЙНЫЙ ТАЛОН

Предприятие-изготовитель гарантирует соответствие мебели требованиям ТР ТС 025/2012 «О безопасности мебельной продукции», ГОСТ 16371-2014. «Мебель. Общие технические условия», ТО 31.09.12-002-15481086-2017  
Декларация о соответствии - смотреть на сайте производителя:  
[www.era-mebel.com](http://www.era-mebel.com)



## ПАСПОРТ

### НАБОР МЕБЕЛИ ДЛЯ ГОСТИНОЙ «МИШЕЛЬ»

#### УСЛОВИЯ ГАРАНТИИ

1. Предприятие-изготовитель гарантирует соответствие изделия требованиям ГОСТа 16371-2014 при соблюдении условий транспортирования, сборки и эксплуатации.

Гарантийный срок эксплуатации - 24 месяца. Срок исчисляется со дня продажи изделия.

Дефекты производственного характера, обнаруженные в течении гарантийного срока, устраняются за счет предприятия-изготовителя. Претензии на такие дефекты принимаются при наличии паспорта, этикетки с упаковки и гарантийного талона с отметкой даты продажи мебели.

Срок службы изделия - 10 лет.

2. Изделие снимается с гарантийного обслуживания в следующих случаях:

- если имеет следы постороннего вмешательства или была попытка ремонта;
- если обнаружены несанкционированные изменения конструкции изделия;
- если изделие эксплуатировалось не в соответствии со своим целевым назначением или в условиях, для которых оно не предназначено.

3. Гарантия не распространяется на изделия, имеющие следующие неисправности:

- механические повреждения;
- повреждения, вызванные стихией, пожаром, бытовыми факторами;
- повреждения, вызванные попаданием на поверхность изделия едких веществ и жидкостей.

***УВАЖАЕМЫЕ ПОКУПАТЕЛИ, благодарим за покупку и искренне надеемся, что приобретенная мебель доставит вам удовольствие. Чтобы наша мебель служила вам долго, изучите, пожалуйста, "Правила эксплуатации и рекомендации по уходу за мебелью".***

***Соблюдая указанные правила вы продлите срок службы вашей мебели.  
Приятных покупок***

ДАТА ВЫПУСКА « \_\_\_\_ » \_\_\_\_\_ 202\_\_ г.

ПРОВЕРЕНО ОТК

ДАТА ПРОДАЖИ « \_\_\_\_ » \_\_\_\_\_ 202\_\_ г.

ШТАМП МАГАЗИНА



ООО «ТП «Эра»  
Россия, 355035, Ставропольский край,  
г. Ставрополь, ул. Заводская, 5, офис 14  
тел.: 8-800-700-71-84,  
8(8652) 280-500

e-mail: [982509@mail.ru](mailto:982509@mail.ru)  
[www.era-mebel.com](http://www.era-mebel.com)

## ПАМЯТКА ПО УХОДУ за КОРПУСНОЙ МЕБЕЛЬЮ и ПРАВИЛА ЭКСПЛУАТАЦИИ

- Корпусная мебель должна использоваться в соответствии с функциональным назначением каждого отдельного предмета.

- Корпусная мебель должна храниться и эксплуатироваться в сухих и теплых крытых помещениях, имеющих вентиляцию и отопление. Оптимальная температура воздуха при эксплуатации мебели: +16-22° С . Мебель нельзя устанавливать вблизи сырых и холодных стен, а также в непосредственной близости к источникам тепла (батареи и другие отопительные приборы).

- Поверхность деталей мебели следует оберегать от попадания влаги во избежание разбухания каркасов, фасадов и столешницы, отклеивания кромок на боковых поверхностях. Не рекомендуется устанавливать мебель таким образом, чтобы на нее падали прямые лучи солнечного света, это приводит к высвечиванию поверхностей фасадов и постепенному разрушению лакового слоя.

- Оптимальная влажность воздуха в помещении для хранения и эксплуатации мебели должна составлять около 70%. Если показатель влажности ниже данного значения, то в помещении полезно установить искусственные увлажнители воздуха (бытовые увлажнители, аквариумы и т.п.); при повышенной влажности воздуха следует регулярно проветривать помещение.

- Мебель необходимо устанавливать на ровные поверхности. Для предотвращения деформации, двери в изделии должны быть закрыты. Не следует открывать дверь более чем на 90° – это приводит к поломке петель.

- В процессе эксплуатации мебели возможно ослабление крепежной фурнитуры. Необходимо периодически подтягивать все изделия металлофурнитуры, осуществляющие крепеж и регулировку узлов, обеспечивающие открывание и трансформацию подвижных элементов.

- Нельзя перемещать мебель в нагруженном состоянии. При перестановке, например, стенки или шкафа, необходимо освободить изделие, демонтировать двери и, подложив под углы каркаса пластиковые или войлочные накладки, передвинуть его в необходимое место. При попытке перестановки цельного шкафа возможно нарушение конструкции, а также выход из строя крепежной фурнитуры.

- Регулярно мебель необходимо протирать от пыли слегка увлажненной тряпкой, для полирования поверхности используют специальные салфетки.

- Полированные или лакированные покрытия освежают составом «Полироль», «Блеск», «Освежитель мебели», «Комфорт» и др. Для этого очищенную от пыли и грязи поверхность протирают мягкой тряпкой, смоченной одним из этих составов, и затем (через 30 - 40 мин) поверхности протирают до блеска сухой чистой тряпкой.

- Зеркала рекомендуется протирать специальным моющим средством для стекол, при этом необходимо следить, чтобы чистящий раствор не попадал в пазы рамок дверей, зеркал, так как они могут испортить их и, следовательно, внешний вид изделия.

- Не следует устанавливать в ниши мебели источники открытого огня, например, такие как: горящие свечи и т.п.

- Запрещается устанавливать на выдвинутые ящики комодов и тумбочек посторонние предметы. Не рекомендуется выдвигать все ящики одновременно.

- При эксплуатации мебели все тяжелые вещи следует размещать внутри шкафов таким образом, чтобы добиться равномерного распределения нагрузки по всей имеющейся площади, а также обеспечить необходимое равновесие скользящих частей выдвижных ящиков.

- Вещи на полках рекомендуется размещать по принципу: наиболее тяжелые - ближе к краям (опора), более легкие - ближе к центру.

- Высокие элементы (колонны, многоярусные шкафы и т.д.) рекомендуется больше нагружать в нижних секциях для обеспечения лучшей устойчивости этих элементов.

- При эксплуатации корпусной мебели не допускается статическая вертикальная нагрузка (в особенности с приложением усилия к одной точке):

- на дно ящиков – более 5 кг,
- на полки (шкафов, стеллажей) – более 10 кг,
- на столешницы-тумбы не более 20 кг,
- нормальное усилие открытия дверей – до 3 кг,
- усилие выдвижения ящиков (полуящиков) – до 5 кг.

- Следует оберегать поверхности мебели и ее конструктивные элементы от механических повреждений, которые могут быть вызваны воздействием твердых или острых (режущих) предметов, абразивных порошков, а также чрезмерными физическими нагрузками.

- Помните, что сохранность и долговечность мебели зависит не только от её конструкции и качества материалов, но и от правильной эксплуатации и ухода за ней.

## ГАРАНТИЙНЫЙ ТАЛОН

Предприятие-изготовитель гарантирует соответствие мебели требованиям ТР ТС 025/2012 «О безопасности мебельной продукции», ГОСТ 16371-2014. «Мебель. Общие технические условия», ТО 31.09.12-002-15481086-2017

Декларация о соответствии - смотреть на сайте производителя:

www.era-mebel.com

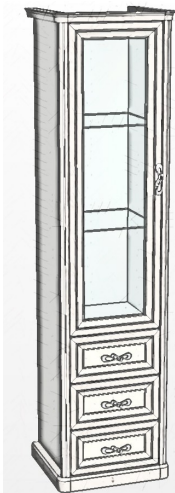


## СЕРВАНТ 1-дв. «МИШЕЛЬ» левый / правый

ШИРИНА - 570 мм

ГЛУБИНА - 500 мм

ВЫСОТА - 2230 мм



## УСЛОВИЯ ГАРАНТИИ

1. Предприятие-изготовитель гарантирует соответствие изделия требованиям ГОСТа 16371-2014 при соблюдении условий транспортирования, сборки и эксплуатации.

Гарантийный срок эксплуатации - 24 месяца. Срок исчисляется со дня продажи изделия.

Дефекты производственного характера, обнаруженные в течении гарантийного срока, устраняются за счет предприятия-изготовителя. Претензии на такие дефекты принимаются при наличии паспорта, этикетки с упаковки и гарантийного талона с отметкой даты продажи мебели.

Срок службы изделия - 10 лет.

2. Изделие снимается с гарантийного обслуживания в следующих случаях:

- если имеет следы постороннего вмешательства или была попытка ремонта;
- если обнаружены несанкционированные изменения конструкции изделия;
- если изделие эксплуатировалось не в соответствии со своим целевым назначением или в условиях, для которых оно не предназначено.

3. Гарантия не распространяется на изделия, имеющие следующие неисправности:

- механические повреждения;
- повреждения, вызванные стихией, пожаром, бытовыми факторами;
- повреждения, вызванные попаданием на поверхность изделия едких веществ и жидкостей.

**УВАЖАЕМЫЕ ПОКУПАТЕЛИ, благодарим за покупку и искренне надеемся, что приобретенная мебель доставит вам удовольствие. Чтобы наша мебель служила вам долго, изучите, пожалуйста, "Правила эксплуатации и рекомендации по уходу за мебелью".**

**Соблюдая указанные правила вы продлите срок службы вашей мебели.**

**Приятных покупок\_\_**

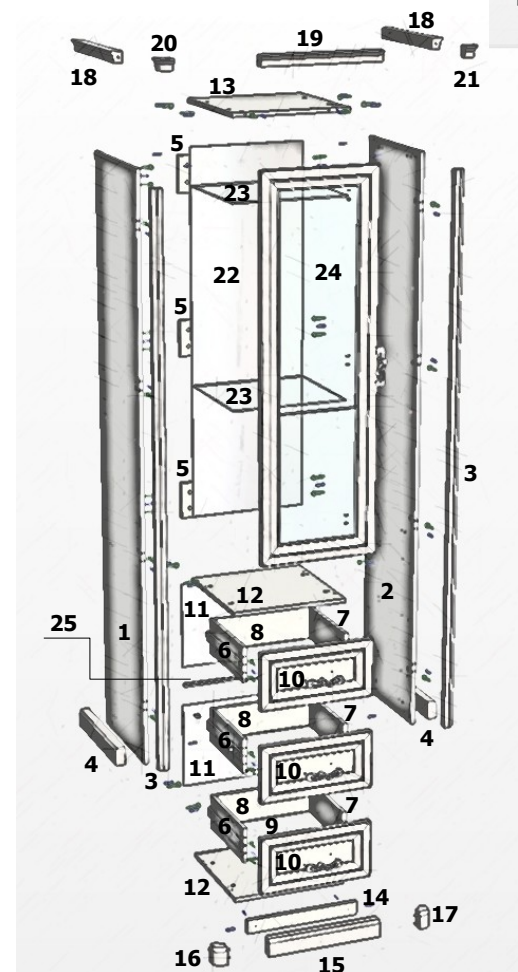
ДАТА ВЫПУСКА « \_\_\_\_ » \_\_\_\_\_ 202\_\_ г.

ПРОВЕРЕНО ОТК

ДАТА ПРОДАЖИ « \_\_\_\_ » \_\_\_\_\_ 202\_\_ г.

ШТАМП МАГАЗИНА

## Паспорт и схема сборки

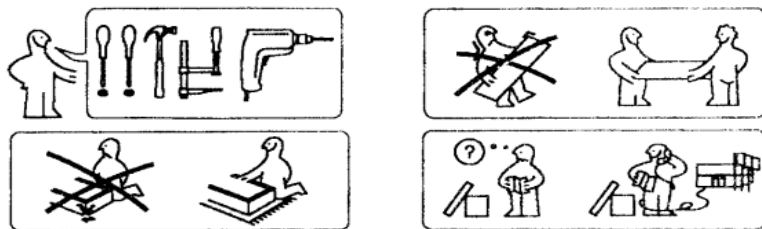


Упаковочная ведомость

Наименование детали	№ позиции	Размеры, мм	Кол-во	№ упаковки	
Стенка боковая левая	1	2224 x 450 x 16	1	1	
Стенка боковая правая	2	2224 x 450 x 16	1		
Горизонталь верхняя	13	452 x 450 x 16	1		
Горизонталь нижняя / средняя	12	452 x 450 x 16	1 / 1		
Цоколь	14	54 x 452 x 16	1		
Стенка задняя (ДВП)	11	343 x 464 x 3	2		
Планка стяжная задняя	5	140 x 452 x 16	3		
Стенка боковая левая ящика	6	140 x 350 x 16	3		
Стенка боковая правая ящика	7	140 x 350 x 16	3		
Стенка задняя ящика	8	140 x 394 x 16	3		
Дно ящика (ДВП)	9	408 x 348 x 3	3		
Планка соединительная	25	L=451	1		
Дверь со стеклом в сборе	24	1424 x 446 x 24	1		2
Накладка лицевая ящика	10	225 x 446 x 24	3		3
Карниз центральный	19	40 x 452 x 42	1		4
Карниз боковой левый / правый	18	40 x 434 x 42	1 / 1		
Угловой эл-т карниза лев. / прав.	20 / 21	40 x 58 x 58	1 / 1		
Накладка цоколя лицевая	15	70 x 452 x 36	1		
Накладка нижняя бок. лев./прав.	4	70 x 434 x 36	1 / 1		
Угловой эл-т цоколя лев. / прав.	16 / 17	70 x 52 x 52	1 / 1		
Накладка вертикальная лев./прав.	3	2114 x 38 x 28	1 / 1	5	
Полка стеклянная	23	448 x 420 x 5	2		
Зеркало	22	1420 x 451 x 4	1	6	
Фурнитура	----	----	1		

Комплект фурнитуры

Наименование	Вид	Кол-во	Наименование	Вид	Кол-во
Евровинт 7x50		12	Эксцентрик ø15		46
Ключ для евровинта		1	Заглушка для эксцентрика		46
Шуруп 3x20		14	Шкант 8x30		40
Саморез 3,5x16		48	Заглушка для евровинта		12
Саморез 3,5x30		10	Полкодержатель с силик. накл.		8
Винт 4x12 (для ручки)		6	Уголок крепежный (для задней стенки)		6
Винт 4x30 (для ручки)		2	Втулка для петель		6
Заглушка для отверстий ø5		14	Подпятник		4
Направляющая L.350		3	Ограничитель двери		1
Петля вкладная 90°		3	Ручка-скоба		4



Общие технические указания по сборке.

Для удобства транспортирования и предохранения от повреждений мебель поставляется в разобранном виде в индивидуальной упаковке. Сборку рекомендуется производить с помощью специалиста, так как неправильная сборка может привести к опрокидыванию мебели, что может повлечь за собой ущерб или телесные повреждения. Не приступайте к сборке, не ознакомившись с инструкцией! Проверьте комплектность каждой упаковки, согласно комплектующей ведомости.

**При обнаружении дефектов или некомплектности к сборке не приступать. Обратитесь к продавцу.**

**Внимание!** Перед сборкой нужно проверить наличие всей фурнитуры. Во избежание перекосов и повреждений, а также загрязнения мебели, сборку производить на ровном полу, покрытом тканью или бумагой. Необходимо соблюдать осторожность, чтобы не повредить поверхности деталей.

В сборке сложных и больших изделий желательно участие двух человек. Перед началом сборки необходимо определить расположение деталей в изделии в соответствии со схемой сборки.

**Упаковку с этикеткой сохранять до конца сборки.**

Ввиду усовершенствования технологии, изменения конструкции и узлов или поступления новых материалов, возможны некоторые отклонения от данной конструкции и комплектности, не влияющие на качество изделия.

## ГАРАНТИЙНЫЙ ТАЛОН

Предприятие-изготовитель гарантирует соответствие мебели требованиям ТР ТС 025/2012 «О безопасности мебельной продукции», ГОСТ 16371-2014. «Мебель. Общие технические условия», ТО 31.09.12-002-15481086-2017

Декларация о соответствии - смотреть на сайте производителя:

[www.era-mebel.com](http://www.era-mebel.com)



## СЕРВАНТ 2-х дверный «МИШЕЛЬ»

ШИРИНА - 1020 мм

ГЛУБИНА - 500 мм

ВЫСОТА - 2230 мм



## УСЛОВИЯ ГАРАНТИИ

1. Предприятие-изготовитель гарантирует соответствие изделия требованиям ГОСТа 16371-2014 при соблюдении условий транспортирования, сборки и эксплуатации.

Гарантийный срок эксплуатации - 24 месяца. Срок исчисляется со дня продажи изделия.

Дефекты производственного характера, обнаруженные в течении гарантийного срока, устраняются за счет предприятия-изготовителя. Претензии на такие дефекты принимаются при наличии паспорта, этикетки с упаковки и гарантийного талона с отметкой даты продажи мебели.

Срок службы изделия - 10 лет.

2. Изделие снимается с гарантийного обслуживания в следующих случаях:

- если имеет следы постороннего вмешательства или была попытка ремонта;
- если обнаружены несанкционированные изменения конструкции изделия;
- если изделие эксплуатировалось не в соответствии со своим целевым назначением или в условиях, для которых оно не предназначено.

3. Гарантия не распространяется на изделия, имеющие следующие неисправности:

- механические повреждения;
- повреждения, вызванные стихией, пожаром, бытовыми факторами;
- повреждения, вызванные попаданием на поверхность изделия едких веществ и жидкостей.

**УВАЖАЕМЫЕ ПОКУПАТЕЛИ, благодарим за покупку и искренне надеемся, что приобретенная мебель доставит вам удовольствие. Чтобы наша мебель служила вам долго, изучите, пожалуйста, "Правила эксплуатации и рекомендации по уходу за мебелью".**

**Соблюдая указанные правила вы продлите срок службы вашей мебели.**

**Приятных покупок**

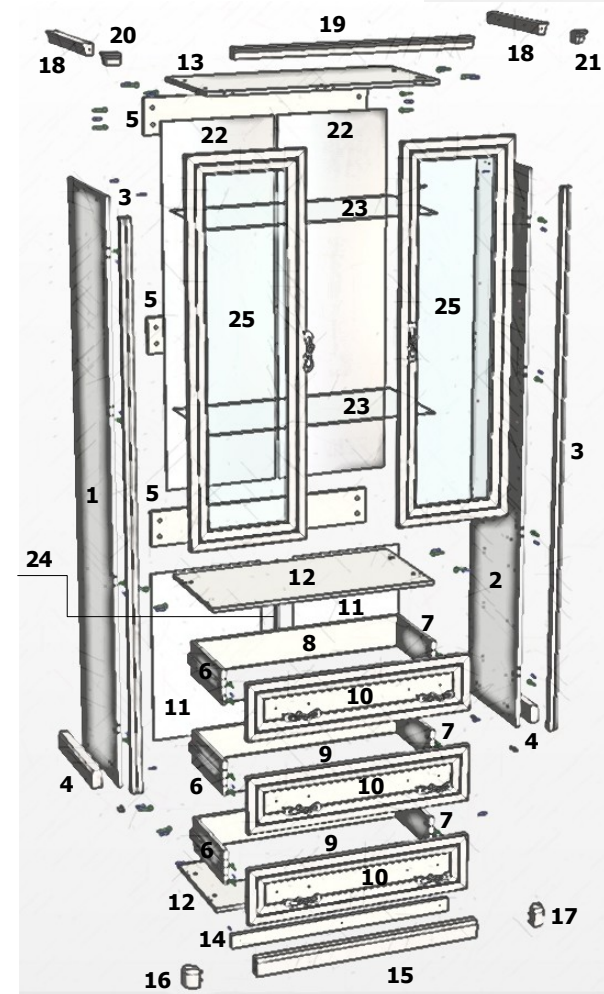
ДАТА ВЫПУСКА « \_\_\_\_ » \_\_\_\_\_ 202\_\_ г.

ПРОВЕРЕНО ОТК

ДАТА ПРОДАЖИ « \_\_\_\_ » \_\_\_\_\_ 202\_\_ г.

ШТАМП МАГАЗИНА

## Паспорт и схема сборки

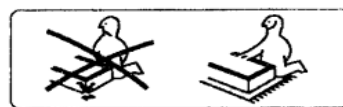


Упаковочная ведомость

Наименование детали	№ позиции	Размеры, мм	Кол-во	№ упаковки
Стенка боковая левая	1	2224 x 450 x 16	1	1
Стенка боковая правая	2	2224 x 450 x 16	1	
Горизонталь нижняя / средняя	12	900 x 450 x 16	1 / 1	
Планка стяжная задняя	5	140 x 900 x 16	3	
Стенка задняя ящика	8	140 x 841 x 16	3	
Стенка задняя (ДВП)	11	689 x 455 x 3	2	2
Дно ящика (ДВП)	9	855 x 348 x 3	3	
Стенка боковая левая ящика	6	140 x 350 x 16	3	
Стенка боковая правая ящика	7	140 x 350 x 16	3	
Цоколь	14	54 x 900 x 16	1	
Горизонталь верхняя	13	900 x 450 x 16	1	
Планка соединительная	24	L=676	1	
Дверь со стеклом в сборе лев. / прав.	25	1424 x 446 x 24	1 / 1	
Накладка лицевая ящика	10	225 x 894 x 24	3	4
Накладка цоколя лицевая	15	70 x 900 x 36	1	5
Накладка нижняя бок. лев./прав.	4	70 x 434 x 36	1 / 1	
Угловой эл-т цоколя лев. / прав.	16 / 17	70 x 52 x 52	1 / 1	
Карниз центральный	19	40 x 900 x 42	1	
Карниз боковой левый / правый	18	40 x 434 x 42	1 / 1	
Угловой эл-т карниза лев. / прав.	20 / 21	40 x 58 x 58	1 / 1	6
Накладка вертикальная лев./прав.	3	2114 x 38 x 28	1 / 1	
Полка стеклянная	23	896 x 420 x 5	2	
Зеркало	22	1420 x 449 x 4	2	7
Фурнитура	----	----	1	

Комплект фурнитуры

Наименование	Вид	Кол-во	Наименование	Вид	Кол-во
Евровинт 7x50		12	Эксцентрик ø15		47
Ключ для евровинта		1	Заглушка для эксцентрика		47
Шуруп 3x20		18	Шкант 8x30		38
Саморез 3,5x16		60	Заглушка для евровинта		12
Саморез 3,5x30		11	Полкодержатель с силик. накл.		8
Винт 4x12 (для ручки)		12	Уголок крепежный (для задней стенки)		10
Винт 4x30 (для ручки)		4	Подпятник		4
Заглушка для отверстий ø5		8	Втулка для петель		12
Направляющая L.350		3	Ограничитель двери		2
Петля вкладная 90°		6	Ручка-скоба		8



**Общие технические указания по сборке.**

Для удобства транспортирования и предохранения от повреждений мебель поставляется в разобранном виде в индивидуальной упаковке. Сборку рекомендуется производить с помощью специалиста, так как неправильная сборка может привести к опрокидыванию мебели, что может повлечь за собой ущерб или телесные повреждения.

Не приступайте к сборке, не ознакомившись с инструкцией!

Проверьте комплектность каждой упаковки, согласно комплектной ведомости.

**При обнаружении дефектов или некомплектности к сборке не приступать. Обратитесь к продавцу.**

**Внимание!** Перед сборкой нужно проверить наличие всей фурнитуры.

Во избежание перекосов и повреждений, а также загрязнения мебели, сборку производить на ровном полу, покрытом тканью или бумагой.

Необходимо соблюдать осторожность, чтобы не повредить поверхности деталей.

В сборке сложных и больших изделий желательно участие двух человек.

Перед началом сборки необходимо определить расположение деталей в изделии в соответствии со схемой сборки.

**Упаковку с этикеткой сохранять до конца сборки.**

Ввиду усовершенствования технологии, изменения конструкции и узлов или поступления новых материалов, возможны некоторые отклонения от данной конструкции и комплектности, не влияющие на качество изделия.

## ГАРАНТИЙНЫЙ ТАЛОН

Предприятие-изготовитель гарантирует соответствие мебели требованиям ТР ТС 025/2012 «О безопасности мебельной продукции», ГОСТ 16371-2014. «Мебель. Общие технические условия», ТО 31.09.12-002-15481086-2017

Декларация о соответствии - смотреть на сайте производителя:

[www.era-mebel.com](http://www.era-mebel.com)

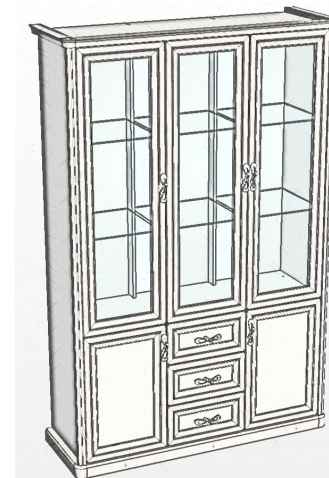


## СЕРВАНТ 3-х дверный «МИШЕЛЬ»

ШИРИНА - 1470 мм

ГЛУБИНА - 500 мм

ВЫСОТА - 2230 мм



## УСЛОВИЯ ГАРАНТИИ

1. Предприятие-изготовитель гарантирует соответствие изделия требованиям ГОСТа 16371-2014 при соблюдении условий транспортирования, сборки и эксплуатации.

Гарантийный срок эксплуатации - 24 месяца. Срок исчисляется со дня продажи изделия.

Дефекты производственного характера, обнаруженные в течении гарантийного срока, устраняются за счет предприятия-изготовителя. Претензии на такие дефекты принимаются при наличии паспорта, этикетки с упаковки и гарантийного талона с отметкой даты продажи мебели.

Срок службы изделия - 10 лет.

2. Изделие снимается с гарантийного обслуживания в следующих случаях:

- если имеет следы постороннего вмешательства или была попытка ремонта;
- если обнаружены несанкционированные изменения конструкции изделия;
- если изделие эксплуатировалось не в соответствии со своим целевым назначением или в условиях, для которых оно не предназначено.

3. Гарантия не распространяется на изделия, имеющие следующие неисправности:

- механические повреждения;
- повреждения, вызванные стихией, пожаром, бытовыми факторами;
- повреждения, вызванные попаданием на поверхность изделия едких веществ и жидкостей.

**УВАЖАЕМЫЕ ПОКУПАТЕЛИ, благодарим за покупку и искренне надеемся, что приобретенная мебель доставит вам удовольствие. Чтобы наша мебель служила вам долго, изучите, пожалуйста, "Правила эксплуатации и рекомендации по уходу за мебелью".**

**Соблюдая указанные правила вы продлите срок службы вашей мебели.**

**Приятных покупок**

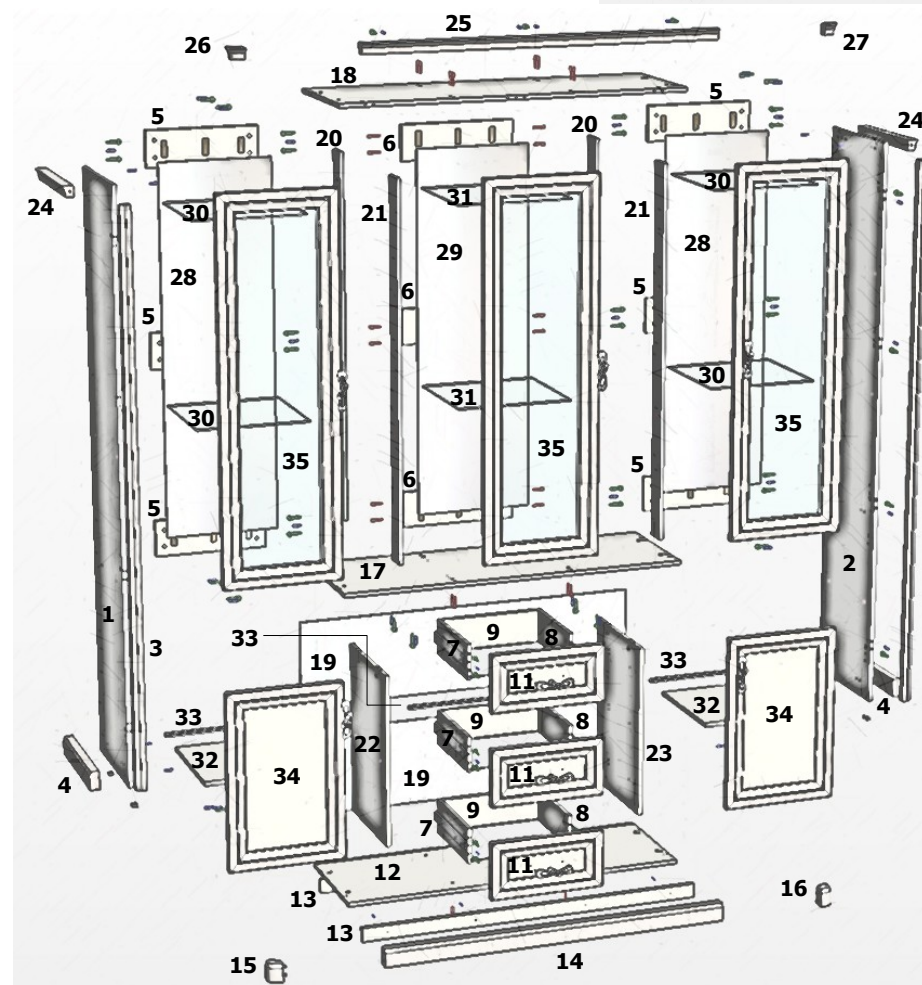
ДАТА ВЫПУСКА « \_\_\_\_ » \_\_\_\_\_ 202\_\_ г.

ПРОВЕРЕНО ОТК

ДАТА ПРОДАЖИ « \_\_\_\_ » \_\_\_\_\_ 202\_\_ г.

ШТАМП МАГАЗИНА

## Паспорт и схема сборки



## Упаковочная ведомость

Наименование детали	№ позиции	Размеры, мм	Кол-во	№ упаковки	
Стенка боковая левая	1	2224 x 450 x 16	1	1	
Стенка боковая правая	2	2224 x 450 x 16	1		
Стойка вертикальная лев. / прав.	20	1421 x 80 x 16	1 / 1		
Стойка вертикальная лев. / прав.	21	1421 x 80 x 16	1 / 1		
Стенка задняя (ДВП)	19	344 x 1364 x 3	2		
Планка стяжная задняя	5	140 x 433 x 16	6		
Планка стяжная задняя	6	140 x 452 x 16	3		
Стенка боковая ящика лев./прав.	7 / 8	140 x 350 x 16	3 / 3		
Стенка задняя ящика	9	140 x 394 x 16	3		
Цоколь	13	54 x 1350 x 16	2		
Дно ящика (ДВП)	10	408 x 348 x 3	3		
Планка соединительная	33	L=429	3		
Горизонталь нижняя	12	1350 x 450 x 16	1		2
Горизонталь средняя	17	1350 x 450 x 16	1		
Горизонталь верхняя	18	1350 x 450 x 16	1		
Стенка боковая левая / правая	22 / 23	677 x 436 x 16	1 / 1		
Полка	32	430 x 426 x 16	2	3	
Дверь со стеклом в сборе	35	1424 x 446 x 24	3		
Дверь левая / правая	34	681 x 446 x 24	1 / 1	4	
Накладка лицевая ящика	11	225 x 446 x 24	3		
Накладка вертикальная лев./прав.	3	2114 x 38 x 28	1 / 1	5	
Накладка цоколя лицевая	14	70 x 1350 x 36	1		
Накладка нижняя бок. лев./прав.	4	70 x 434 x 36	1 / 1	6	
Угловой эл-т цоколя лев. / прав.	15 / 16	70 x 52 x 52	1 / 1		
Карниз центральный	25	40 x 1350 x 42	1		
Карниз боковой левый / правый	24	40 x 434 x 42	1 / 1		
Угловой эл-т карниза лев. / прав.	26 / 27	40 x 58 x 58	1 / 1		
Полка стеклянная	30	429 x 420 x 5	4		
Полка стеклянная	31	448 x 420 x 5	2	7	
Зеркало	28	1420 x 432 x 4	2		
Зеркало	29	1420 x 451 x 4	1		
Фурнитура	----	----	1	8	

## Общие технические указания по сборке.

Для удобства транспортирования и предохранения от повреждений мебель поставляется в разобранном виде в индивидуальной упаковке. Сборку рекомендуется производить с помощью специалиста, так как неправильная сборка может привести к опрокидыванию мебели, что может повлечь за собой ущерб или телесные повреждения.

Не приступайте к сборке, не ознакомившись с инструкцией!

Проверьте комплектность каждой упаковки, согласно комплектующей ведомости.

## Комплект фурнитуры

Наименование	Вид	Кол-во	Наименование	Вид	Кол-во
Евровинт 7x50		46	Эксцентрик ø15		63
Ключ для евровинта		1	Заглушка для эксцентрика		63
Шуруп 3x20		40	Шкант 8x30		50
Саморез 3,5x16		88	Заглушка для евровинта		26
Саморез 3,5x30		12	Полкодержатель с силик. накл.		24
Винт 4x12 (для ручки)		6	Уголок крепежный (для задней стенки)		12
Винт 4x30 (для ручки)		10	Полкодержатель		8
Заглушка для отверстий ø5		6	Подпятник		8
Направляющая L.350		3	Ограничитель двери		1
Петля вкладная 90°		13	Ручка-скоба		8
Втулка для петель		26			

**При обнаружении дефектов или некомплектности к сборке не приступать. Обратитесь к продавцу.**

**Внимание!** Перед сборкой нужно проверить наличие всей фурнитуры.

Во избежание перекосов и повреждений, а также загрязнения мебели, сборку производить на ровном полу, покрытом тканью или бумагой.

Необходимо соблюдать осторожность, чтобы не повредить поверхности деталей.

В сборке сложных и больших изделий желательно участие двух человек.

Перед началом сборки необходимо определить расположение деталей в изделии в соответствии со схемой сборки.

**Упаковку с этикеткой сохранять до конца сборки.**

Ввиду усовершенствования технологии, изменения конструкции и узлов или поступления новых материалов, возможны некоторые отклонения от данной конструкции и комплектности, не влияющие на качество изделия.



## ГАРАНТИЙНЫЙ ТАЛОН

Предприятие-изготовитель гарантирует соответствие мебели требованиям ТР ТС 025/2012 «О безопасности мебельной продукции», ГОСТ 16371-2014. «Мебель. Общие технические условия», ТО 31.09.12-002-15481086-2017  
Декларация о соответствии - смотреть на сайте производителя:  
[www.era-mebel.com](http://www.era-mebel.com)



## ТУМБА для ТВ высокая \_ гостиная «МИШЕЛЬ»

### УСЛОВИЯ ГАРАНТИИ

1. Предприятие-изготовитель гарантирует соответствие изделия требованиям ГОСТа 16371-2014 при соблюдении условий транспортирования, сборки и эксплуатации.

Гарантийный срок эксплуатации - 24 месяца. Срок исчисляется со дня продажи изделия.

Дефекты производственного характера, обнаруженные в течении гарантийного срока, устраняются за счет предприятия-изготовителя. Претензии на такие дефекты принимаются при наличии паспорта, этикетки с упаковки и гарантийного талона с отметкой даты продажи мебели.

Срок службы изделия - 10 лет.

2. Изделие снимается с гарантийного обслуживания в следующих случаях:

- если имеет следы постороннего вмешательства или была попытка ремонта;
- если обнаружены несанкционированные изменения конструкции изделия;
- если изделие эксплуатировалось не в соответствии со своим целевым назначением или в условиях, для которых оно не предназначено.

3. Гарантия не распространяется на изделия, имеющие следующие неисправности:

- механические повреждения;
- повреждения, вызванные стихией, пожаром, бытовыми факторами;
- повреждения, вызванные попаданием на поверхность изделия едких веществ и жидкостей.

**УВАЖАЕМЫЕ ПОКУПАТЕЛИ, благодарим за покупку и искренне надеемся, что приобретенная мебель доставит вам удовольствие. Чтобы наша мебель служила вам долго, изучите, пожалуйста, "Правила эксплуатации и рекомендации по уходу за мебелью".**

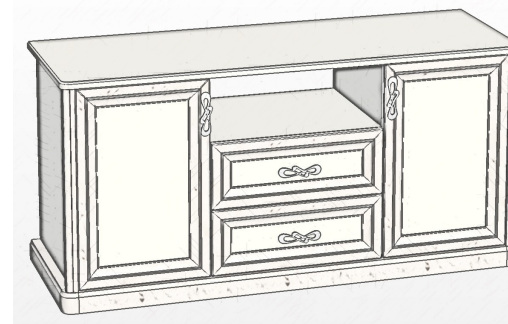
**Соблюдая указанные правила вы продлите срок службы вашей мебели.  
Приятных покупок**

ДАТА ВЫПУСКА « \_\_\_\_ » \_\_\_\_\_ 202\_\_ г.

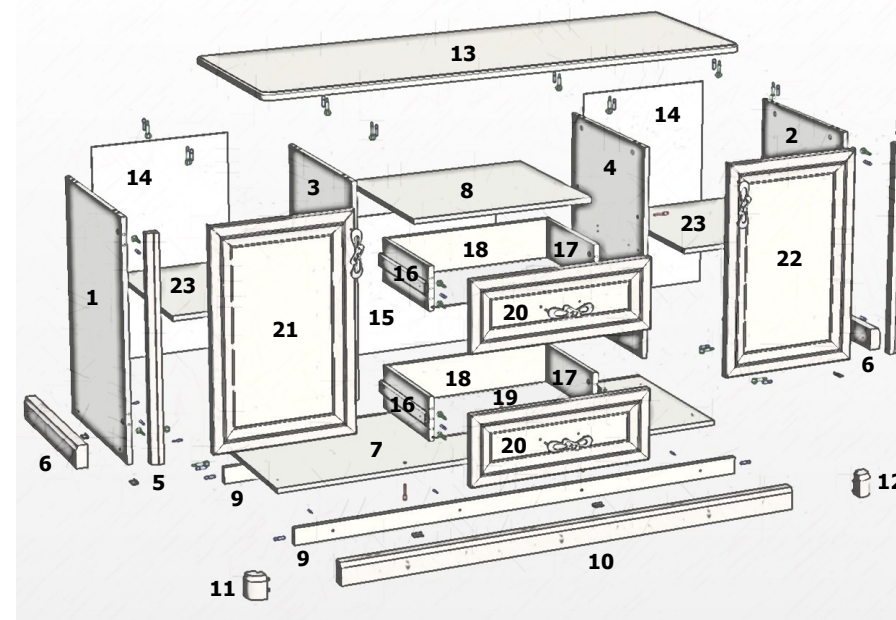
ПРОВЕРЕНО ОТК

ДАТА ПРОДАЖИ « \_\_\_\_ » \_\_\_\_\_ 202\_\_ г.

ШТАМП МАГАЗИНА



ШИРИНА - 1610 мм  
ГЛУБИНА - 555 мм  
ВЫСОТА - 785 мм



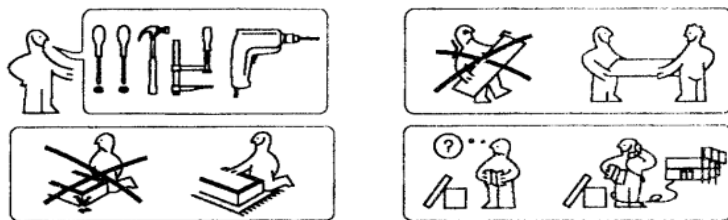
Паспорт и схема сборки

Упаковочная ведомость

Наименование детали	№ позиции	Размеры, мм	Кол-во	№ упаковки
Стенка вертикальная лев. / прав.	1 / 2	757 x 517 x 16	1 / 1	1
Стенка боковая внутрен. лев./прав.	3 / 4	687 x 503 x 16	1 / 1	
Дно	7	1502 x 517 x 16	1	
Стенка задняя (ДВП)	14	701 x 449 x 3	2	
Стенка задняя (ДВП)	15	463 x 615 x 3	1	
Дно ящика (ДВП)	19	556 x 348 x 3	2	
Крышка	13	1592 x 550 x 24	1	2
Горизонталь средняя	8	600 x 503 x 16	1	
Полка	23	431 x 493 x 16	2	
Цоколь	9	54 x 1502 x 16	2	
Стенка задняя ящика	18	140 x 542 x 16	2	
Стенка боковая ящика лев./прав.	16 / 17	140 x 350 x 16	2 / 2	
Лицевая панель ящика	20	225 x 596 x 24	2	3
Дверь левая / правая	21 / 22	681 x 446 x 24	1 / 1	4
Накладка цоколя лицевая	10	70 x 1502 x 36	1	5
Накладка нижняя бок. лев./прав.	6	70 x 501 x 36	1 / 1	
Накладка вертикальная лев./прав.	5	687 x 38 x 28	1 / 1	
Угловой эл-т цоколя лев. / прав.	11 / 12	70 x 52 x 52	1 / 1	
Фурнитура	----	----	1	6

Комплект фурнитуры

Наименование	Вид	Кол-во	Наименование	Вид	Кол-во
Евровинт 7x50		18	Эксцентрик ø15		24
Ключ для евровинта		1	Заглушка для эксцентрика		24
Шуруп 3x20		45	Шкант 8x30		24
Саморез 3,5x16		40	Заглушка для евровинта		18
Саморез 3,5x30		8	Полкодержатель		8
Винт 4x12 (для ручки)		4	Втулка для петель		8
Винт 4x30 (для ручки)		4	Шайба (стыки задней стенки)		10
Уголок крепежный (для задней стенки)		14	Подпятник		8
Направляющая L.350		2	Ручка-скоба		4
Петля вкладная 90°		4			



#### Общие технические указания по сборке.

Для удобства транспортирования и предохранения от повреждений мебель поставляется в разобранном виде в индивидуальной упаковке. Сборку рекомендуется производить с помощью специалиста, так как неправильная сборка может привести к опрокидыванию мебели, что может повлечь за собой ущерб или телесные повреждения.

Не приступайте к сборке, не ознакомившись с инструкцией!

Проверьте комплектность каждой упаковки, согласно комплектовочной ведомости.

#### При обнаружении дефектов или некомплектности к сборке не приступать. Обратитесь к продавцу.

**Внимание!** Перед сборкой нужно проверить наличие всей фурнитуры.

Во избежание перекосов и повреждений, а также загрязнения мебели, сборку производить на ровном полу, покрытом тканью или бумагой.

Необходимо соблюдать осторожность, чтобы не повредить поверхности деталей.

В сборке сложных и больших изделий желательно участие двух человек.

Перед началом сборки необходимо определить расположение деталей в изделии в соответствии со схемой сборки.

#### Упаковку с этикеткой сохранять до конца сборки.

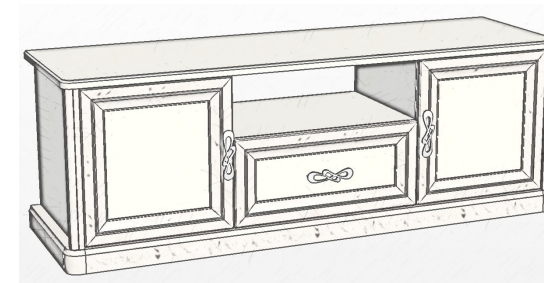
Ввиду усовершенствования технологии, изменения конструкции и узлов или поступления новых материалов, возможны некоторые отклонения от данной конструкции и комплектности, не влияющие на качество изделия.

## ГАРАНТИЙНЫЙ ТАЛОН

Предприятие-изготовитель гарантирует соответствие мебели требованиям ТР ТС 025/2012 «О безопасности мебельной продукции», ГОСТ 16371-2014. «Мебель. Общие технические условия», ТО 31.09.12-002-15481086-2017  
Декларация о соответствии - смотреть на сайте производителя:  
[www.era-mebel.com](http://www.era-mebel.com)



## ТУМБА для ТВ \_ гостиная «МИШЕЛЬ»



ШИРИНА - 1610 мм  
ГЛУБИНА - 490 мм  
ВЫСОТА - 560 мм

## УСЛОВИЯ ГАРАНТИИ

1. Предприятие-изготовитель гарантирует соответствие изделия требованиям ГОСТа 16371-2014 при соблюдении условий транспортирования, сборки и эксплуатации.

Гарантийный срок эксплуатации - 24 месяца. Срок исчисляется со дня продажи изделия.

Дефекты производственного характера, обнаруженные в течении гарантийного срока, устраняются за счет предприятия-изготовителя. Претензии на такие дефекты принимаются при наличии паспорта, этикетки с упаковки и гарантийного талона с отметкой даты продажи мебели.

Срок службы изделия - 10 лет.

2. Изделие снимается с гарантийного обслуживания в следующих случаях:

- если имеет следы постороннего вмешательства или была попытка ремонта;
- если обнаружены несанкционированные изменения конструкции изделия;
- если изделие эксплуатировалось не в соответствии со своим целевым назначением или в условиях, для которых оно не предназначено.

3. Гарантия не распространяется на изделия, имеющие следующие неисправности:

- механические повреждения;
- повреждения, вызванные стихией, пожаром, бытовыми факторами;
- повреждения, вызванные попаданием на поверхность изделия едких веществ и жидкостей.

**УВАЖАЕМЫЕ ПОКУПАТЕЛИ, благодарим за покупку и искренне надеемся, что приобретенная мебель доставит вам удовольствие. Чтобы наша мебель служила вам долго, изучите, пожалуйста, "Правила эксплуатации и рекомендации по уходу за мебелью".**

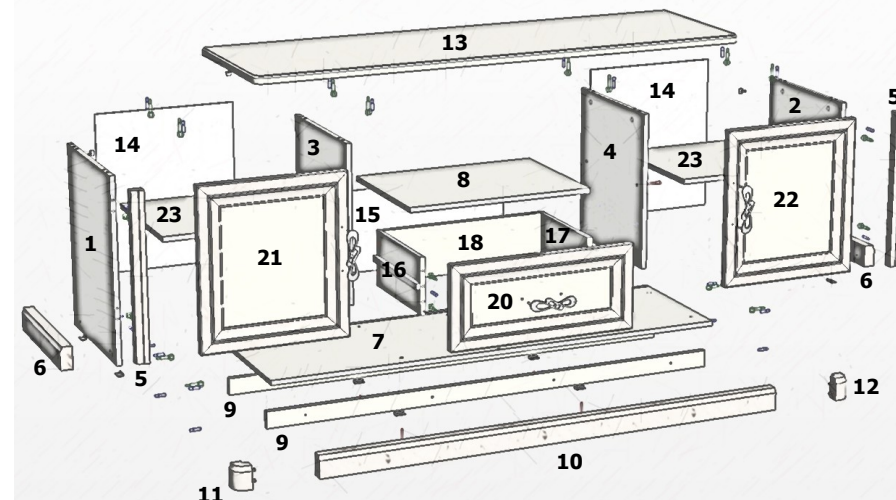
**Соблюдая указанные правила вы продлите срок службы вашей мебели.  
Приятных покупок**

ДАТА ВЫПУСКА « \_\_\_\_ » \_\_\_\_\_ 202\_\_ г.

ПРОВЕРЕНО ОТК

ДАТА ПРОДАЖИ « \_\_\_\_ » \_\_\_\_\_ 202\_\_ г.

ШТАМП МАГАЗИНА



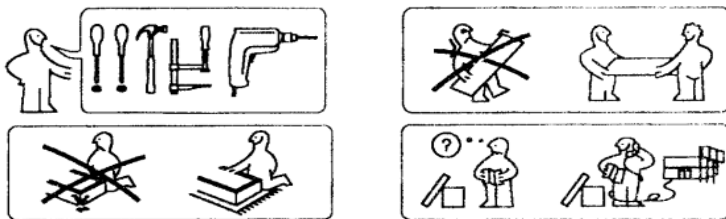
Паспорт и схема сборки

Упаковочная ведомость

Наименование детали	№ позиции	Размеры, мм	Кол-во	№ упаковки	
Стенка вертикальная лев. / прав.	1 / 2	530 x 450 x 16	1 / 1	1	
Стенка боковая внутрен. лев./прав.	3 / 4	460 x 436 x 16	1 / 1		
Дно	7	1502 x 450 x 16	1		
Полка	23	431 x 426 x 16	2		
Цоколь	9	1502 x 54 x 16	2		
Стенка задняя (ДВП)	14	474 x 449 x 3	2		
Стенка задняя (ДВП)	15	275 x 615 x 3	1		
Дно ящика (ДВП)	19	556 x 348 x 3	1		
Стенка боковая ящика лев./прав.	16 / 17	180 x 350 x 16	1 / 1		
Стенка задняя ящика	18	180 x 542 x 16	1		
Горизонталь средняя	8	600 x 436 x 16	1		
Дверь левая / правая	21 / 22	453 x 446 x 24	1 / 1		2
Лицевая панель ящика	20	265 x 596 x 24	1		3
Крышка	13	1592 x 483 x 24	1	4	
Накладка цоколя лицевая	10	70 x 1502 x 36	1	5	
Накладка нижняя бок. лев./прав.	6	70 x 434 x 36	1 / 1		
Накладка вертикальная лев./прав.	5	460 x 38 x 28	1 / 1		
Угловой эл-т цоколя лев. / прав.	11 / 12	70 x 52 x 52	1 / 1		
Фурнитура	----	----	1	6	

Комплект фурнитуры

Наименование	Вид	Кол-во	Наименование	Вид	Кол-во
Евровинт 7x50		14	Эксцентрик ø15		20
Ключ для евровинта		1	Заглушка для эксцентрика		20
Шуруп 3x20		45	Шкант 8x30		22
Саморез 3,5x16		28	Заглушка для евровинта		14
Саморез 3,5x30		8	Полкодержатель		8
Винт 4x12 (для ручки)		2	Втулка для петель		8
Винт 4x30 (для ручки)		4	Шайба (стыки задней стенки)		10
Уголок крепежный (для задней стенки)		14	Подпятник		8
Направляющая L.350		1	Ручка-скоба		3
Петля вкладная 90°		4			



#### Общие технические указания по сборке.

Для удобства транспортирования и предохранения от повреждений мебель поставляется в разобранном виде в индивидуальной упаковке. Сборку рекомендуется производить с помощью специалиста, так как неправильная сборка может привести к опрокидыванию мебели, что может повлечь за собой ущерб или телесные повреждения.

Не приступайте к сборке, не ознакомившись с инструкцией!

Проверьте комплектность каждой упаковки, согласно комплектующей ведомости.

**При обнаружении дефектов или некомплектности к сборке не приступать. Обратитесь к продавцу.**

**Внимание!** Перед сборкой нужно проверить наличие всей фурнитуры.

Во избежание перекосов и повреждений, а также загрязнения мебели, сборку производить на ровном полу, покрытом тканью или бумагой.

Необходимо соблюдать осторожность, чтобы не повредить поверхности деталей.

В сборке сложных и больших изделий желательно участие двух человек.

Перед началом сборки необходимо определить расположение деталей в изделии в соответствии со схемой сборки.

**Упаковку с этикеткой сохранять до конца сборки.**

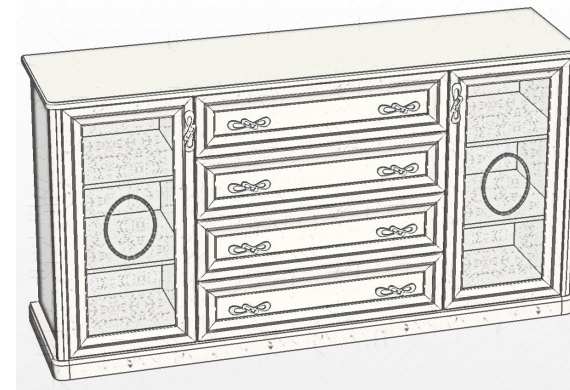
Ввиду усовершенствования технологии, изменения конструкции и узлов или поступления новых материалов, возможны некоторые отклонения от данной конструкции и комплектности, не влияющие на качество изделия.

## ГАРАНТИЙНЫЙ ТАЛОН

Предприятие-изготовитель гарантирует соответствие мебели требованиям ТР ТС 025/2012 «О безопасности мебельной продукции», ГОСТ 16371-2014. «Мебель. Общие технические условия», ТО 31.09.12-002-15481086-2017  
Декларация о соответствии - смотреть на сайте производителя:  
[www.era-mebel.com](http://www.era-mebel.com)



## КОМОД \_ гостиная «МИШЕЛЬ»



ШИРИНА - 1910 мм  
ГЛУБИНА - 490 мм  
ВЫСОТА - 1015 мм

## УСЛОВИЯ ГАРАНТИИ

1. Предприятие-изготовитель гарантирует соответствие изделия требованиям ГОСТа 16371-2014 при соблюдении условий транспортирования, сборки и эксплуатации.  
Гарантийный срок эксплуатации - 24 месяца. Срок исчисляется со дня продажи изделия.  
Дефекты производственного характера, обнаруженные в течении гарантийного срока, устраняются за счет предприятия-изготовителя. Претензии на такие дефекты принимаются при наличии паспорта, этикетки с упаковки и гарантийного талона с отметкой даты продажи мебели.

Срок службы изделия - 10 лет.

2. Изделие снимается с гарантийного обслуживания в следующих случаях:

- если имеет следы постороннего вмешательства или была попытка ремонта;
- если обнаружены несанкционированные изменения конструкции изделия;
- если изделие эксплуатировалось не в соответствии со своим целевым назначением или в условиях, для которых оно не предназначено.

3. Гарантия не распространяется на изделия, имеющие следующие неисправности:

- механические повреждения;
- повреждения, вызванные стихией, пожаром, бытовыми факторами;
- повреждения, вызванные попаданием на поверхность изделия едких веществ и жидкостей.

**УВАЖАЕМЫЕ ПОКУПАТЕЛИ, благодарим за покупку и искренне надеемся, что приобретенная мебель доставит вам удовольствие. Чтобы наша мебель служила вам долго, изучите, пожалуйста, "Правила эксплуатации и рекомендации по уходу за мебелью".**

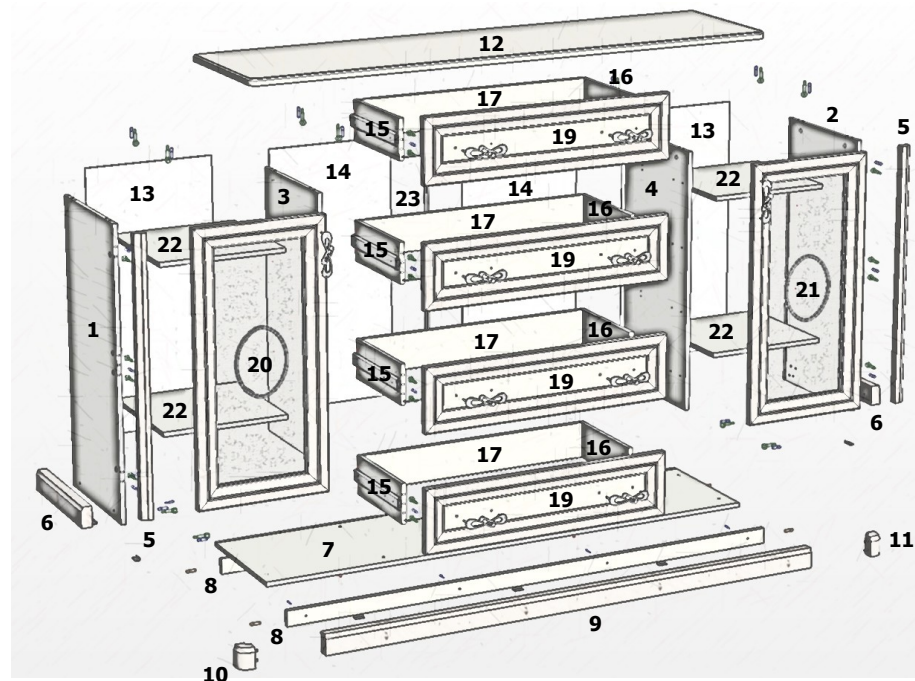
**Соблюдая указанные правила вы продлите срок службы вашей мебели.  
Приятных покупок\_\_**

ДАТА ВЫПУСКА «\_\_» \_\_\_\_\_ 202\_\_ г.

ПРОВЕРЕНО ОТК

ДАТА ПРОДАЖИ «\_\_» \_\_\_\_\_ 202\_\_ г.

ШТАМП МАГАЗИНА



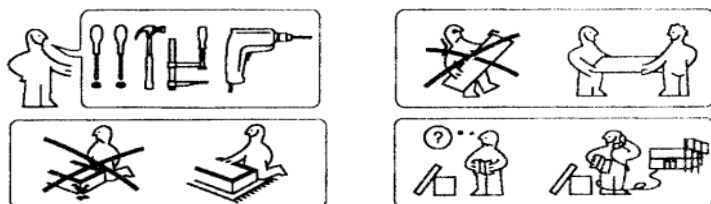
Паспорт и схема сборки

Упаковочная ведомость

Наименование детали	№ позиции	Размеры, мм	Кол-во	№ упаковки	
Стенка вертикальная лев. / прав.	1 / 2	985 x 450 x 16	1 / 1	1	
Стенка боковая внутрен. лев./прав.	3 / 4	915 x 436 x 16	1 / 1		
Дно	7	1801 x 450 x 16	1		
Полка	22	431 x 426 x 16	4		
Цоколь	8	1801 x 54 x 16	2		
Стенка задняя (ДВП)	13	929 x 449 x 3	2		
Стенка задняя (ДВП)	14	929 x 455 x 3	2		
Дно ящика (ДВП)	18	855 x 348 x 3	4		
Стенка боковая ящика лев./прав.	15 / 16	140 x 350 x 16	4 / 4		
Стенка задняя ящика	17	140 x 841 x 16	4		
Планка соединительная	23	L=914	1		
Дверь со стеклом в сборе лев./прав.	20 / 21	909 x 446 x 24	1 / 1		2
Лицевая панель ящика	19	225 x 894 x 24	4		3
Крышка	12	1891 x 483 x 24	1	4	
Накладка цоколя лицевая	9	70 x 1801 x 36	1	5	
Накладка нижняя бок. лев./прав.	6	70 x 434 x 36	1 / 1		
Накладка вертикальная лев./прав.	5	915 x 38 x 28	1 / 1		
Угловой эл-т цоколя лев. / прав.	10 / 11	70 x 52 x 52	1 / 1		
Фурнитура	----	----	1	6	

Комплект фурнитуры

Наименование	Вид	Кол-во	Наименование	Вид	Кол-во
Евровинт 7x50		22	Эксцентрик ø15		36
Ключ для евровинта		1	Заглушка для эксцентрика		36
Шуруп 3x20		52	Шкант 8x30		30
Саморез 3,5x16		64	Заглушка для евровинта		22
Саморез 3,5x30		9	Полкодержатель		16
Винт 4x12 (для ручки)		16	Втулка для петель		8
Винт 4x30 (для ручки)		4	Шайба (стыки задней стенки)		12
Уголок крепежный (для задней стенки)		20	Подпятник		10
Направляющая L.350		4	Ручка-скоба		10
Петля вкладная 90°		4			



#### Общие технические указания по сборке.

Для удобства транспортирования и предохранения от повреждений мебель поставляется в разобранном виде в индивидуальной упаковке. Сборку рекомендуется производить с помощью специалиста, так как неправильная сборка может привести к опрокидыванию мебели, что может повлечь за собой ущерб или телесные повреждения. Не приступайте к сборке, не ознакомившись с инструкцией! Проверьте комплектность каждой упаковки, согласно комплекточной ведомости.

**При обнаружении дефектов или некомплектности к сборке не приступать. Обратитесь к продавцу.**

**Внимание!** Перед сборкой нужно проверить наличие всей фурнитуры.

Во избежание перекосов и повреждений, а также загрязнения мебели, сборку производить на ровном полу, покрытом тканью или бумагой.

Необходимо соблюдать осторожность, чтобы не повредить поверхности деталей.

В сборке сложных и больших изделий желательно участие двух человек.

Перед началом сборки необходимо определить расположение деталей в изделии в соответствии со схемой сборки.

**Упаковку с этикеткой сохранять до конца сборки.**

Ввиду усовершенствования технологии, изменения конструкции и узлов или поступления новых материалов, возможны некоторые отклонения от данной конструкции и комплектности, не влияющие на качество изделия.

## ГАРАНТИЙНЫЙ ТАЛОН

Предприятие-изготовитель гарантирует соответствие мебели требованиям ТР ТС 025/2012 «О безопасности мебельной продукции», ГОСТ 16371-2014. «Мебель. Общие технические условия», ТО 31.09.12-002-15481086-2017  
Декларация о соответствии - смотреть на сайте производителя:  
[www.era-mebel.com](http://www.era-mebel.com)



## ПОЛКА НАВЕСНАЯ \_ гостиная «МИШЕЛЬ»

### УСЛОВИЯ ГАРАНТИИ

1. Предприятие-изготовитель гарантирует соответствие изделия требованиям ГОСТа 16371-2014 при соблюдении условий транспортирования, сборки и эксплуатации.

Гарантийный срок эксплуатации - 24 месяца. Срок исчисляется со дня продажи изделия.

Дефекты производственного характера, обнаруженные в течении гарантийного срока, устраняются за счет предприятия-изготовителя. Претензии на такие дефекты принимаются при наличии паспорта, этикетки с упаковки и гарантийного талона с отметкой даты продажи мебели.

Срок службы изделия - 10 лет.

2. Изделие снимается с гарантийного обслуживания в следующих случаях:

- если имеет следы постороннего вмешательства или была попытка ремонта;
- если обнаружены несанкционированные изменения конструкции изделия;
- если изделие эксплуатировалось не в соответствии со своим целевым назначением или в условиях, для которых оно не предназначено.

3. Гарантия не распространяется на изделия, имеющие следующие неисправности:

- механические повреждения;
- повреждения, вызванные стихией, пожаром, бытовыми факторами;
- повреждения, вызванные попаданием на поверхность изделия едких веществ и жидкостей.

**УВАЖАЕМЫЕ ПОКУПАТЕЛИ, благодарим за покупку и искренне надеемся, что приобретенная мебель доставит вам удовольствие. Чтобы наша мебель служила вам долго, изучите, пожалуйста, "Правила эксплуатации и рекомендации по уходу за мебелью".**

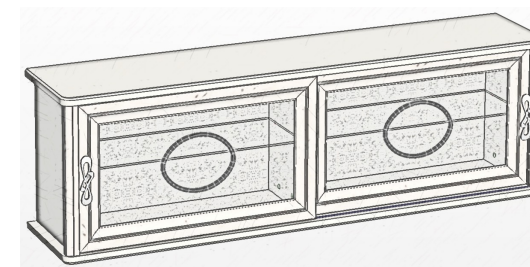
**Соблюдая указанные правила вы продлите срок службы вашей мебели.  
Приятных покупок\_\_**

ДАТА ВЫПУСКА « \_\_\_\_ » \_\_\_\_\_ 202\_\_ г.

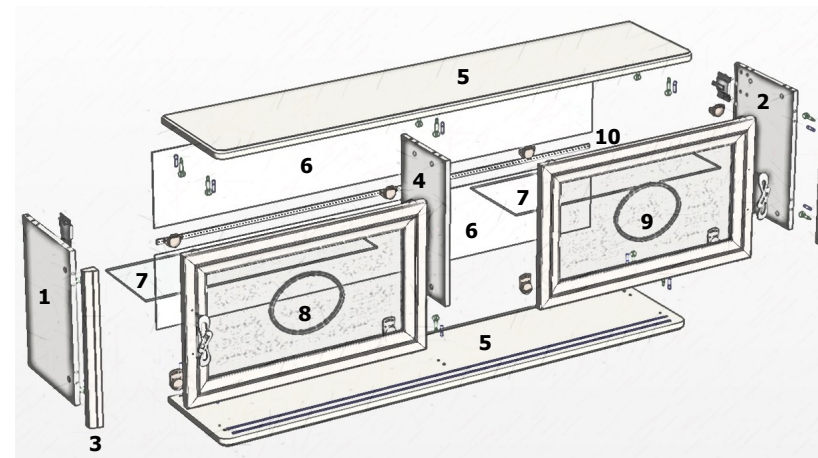
ПРОВЕРЕНО ОТК

ДАТА ПРОДАЖИ « \_\_\_\_ » \_\_\_\_\_ 202\_\_ г.

ШТАМП МАГАЗИНА



ШИРИНА - 1595 мм  
ГЛУБИНА - 340 мм  
ВЫСОТА - 500 мм



Паспорт и схема сборки

Ввиду совершенствования технологии, изменения конструкции и узлов или поступления новых материалов, возможны некоторые отклонения от данной конструкции и комплектности, не влияющие на качество изделия.

Упаковочная ведомость

Наименование детали	№ позиции	Размеры, мм	Кол-во	№ упаковки
Стенка вертикальная лев. / прав.	1 / 2	452 x 300 x 16	1 / 1	1
Стенка вертикальная внутренняя	4	452 x 249 x 16	1	
Крышка верх / низ	5	1592 x 333 x 24	1 / 1	
Стенка задняя (ДВП)	6	232 x 1516 x 3	2	
Планка соединительная	10	L=1500	1	2
Дверь со стеклом в сборе лев./прав.	8 / 9	446 x 761 x 24	1 / 1	
Накладка вертикальная лев./прав.	3	452 x 38 x 28	1 / 1	3
Полка стеклянная	7	740 x 249 x 5	2	4
Фурнитура	----	----	1	5

Комплект фурнитуры

Наименование	Вид	Кол-во	Наименование	Вид	Кол-во
Шуруп 3x20		16	Эксцентрик ø15		16
Винт 4x30 (для ручки)		4	Заглушка для эксцентрика		16
Уголок крепежный (для задней стенки)		16	Шкант 8x30		16
Ручка-скоба		2	Полкодержатель с силик. накл.		8
Навес регулируемый (лев./прав.)		1 / 1	Заглушка для навеса (лев./прав.)		1 / 1
Ролики для двери		2	Пластина для навеса		2

### Общие технические указания по сборке.

Для удобства транспортировки и предохранения от повреждений мебель поставляется в разобранном виде в индивидуальной упаковке. Сборку рекомендуется производить с помощью специалиста, так как неправильная сборка может привести к опрокидыванию мебели, что может повлечь за собой ущерб или телесные повреждения.

Не приступайте к сборке, не ознакомившись с инструкцией!

Проверьте комплектность каждой упаковки, согласно комплекточной ведомости.

**При обнаружении дефектов или некомплектности к сборке не приступать. Обратитесь к продавцу.**

**Внимание!** Перед сборкой нужно проверить наличие всей фурнитуры.

Во избежание перекосов и повреждений, а также загрязнения мебели, сборку производить на ровном полу, покрытом тканью или бумагой.

Необходимо соблюдать осторожность, чтобы не повредить поверхности деталей. В сборке сложных и больших изделий желателен участие двух человек. Перед началом сборки необходимо определить расположение деталей в изделии в соответствии со схемой сборки и инструкцией.

**Упаковку с этикеткой сохранять до конца сборки.**

### ПАМЯТКА ПО УХОДУ за КОРПУСНОЙ МЕБЕЛЬЮ и ПРАВИЛА ЭКСПЛУАТАЦИИ

- Корпусная мебель должна использоваться в соответствии с функциональным назначением каждого отдельного предмета.

- Корпусная мебель должна храниться и эксплуатироваться в сухих и теплых крытых помещениях, имеющих вентиляцию и отопление. Оптимальная температура воздуха при эксплуатации мебели: +16-22°С. Мебель нельзя устанавливать вблизи сырых и холодных стен, а также в непосредственной близости к источникам тепла (батареи и другие отопительные приборы).

- Поверхность деталей мебели следует оберегать от попадания влаги во избежание разбухания каркасов, фасадов и столешницы, отклеивания кромок на боковых поверхностях. Не рекомендуется устанавливать мебель таким образом, чтобы на нее падали прямые лучи солнечного света, это приводит к высветиванию поверхностей фасадов и постепенному разрушению лакового слоя.

- Оптимальная влажность воздуха в помещении для хранения и эксплуатации мебели должна составлять около 70%. Если показатель влажности ниже данного значения, то в помещении полезно установить искусственные увлажнители воздуха (бытовые увлажнители, аквариумы и т.п.); при повышенной влажности воздуха следует регулярно проветривать помещение.

- Мебель необходимо устанавливать на ровные поверхности. Для предотвращения деформации, двери в изделии должны быть закрыты. Не следует открывать дверь более чем на 90° – это приводит к поломке петель.

- В процессе эксплуатации мебели возможно ослабление крепежной фурнитуры. Необходимо периодически подтягивать все изделия металлофурнитуры, осуществляющие крепеж и регулировку узлов, обеспечивающие открывание и трансформацию подвижных элементов.

- Нельзя перемещать мебель в нагруженном состоянии. При перестановке, например, стенки или шкафа, необходимо освободить изделие, демонтировать двери и, подложив под углы каркаса пластиковые или войлочные накладки, передвинуть его в необходимое место. При попытке перестановки цельного шкафа возможно нарушение конструкции, а также выход из строя крепежной фурнитуры.

- Регулярно мебель необходимо протирать от пыли слегка увлажненной тряпкой, для полирования поверхности используют специальные салфетки.

- Полированные или лакированные покрытия освежают составом «Полироль», «Блеск», «Освежитель мебели», «Комфорт» и др. Для этого очищенную от пыли и грязи поверхность протирают мягкой тряпкой, смоченной одним из этих составов, и затем (через 30 - 40 мин) поверхности протирают до блеска сухой чистой тряпкой.

- Зеркала рекомендуется протирать специальным моющим средствами для стекол, при этом необходимо следить, чтобы чистящий раствор не попадал в пазы рамок дверей, зеркал, так как они могут испортить их и, следовательно, внешний вид изделия.

- Не следует устанавливать в ниши мебели источники открытого огня, например, такие как: горящие свечи и т.п.

- Запрещается устанавливать на выдвинутые ящики комодов и тумбочек посторонние предметы. Не рекомендуется выдвигать все ящики одновременно.

- При эксплуатации мебели все тяжелые вещи следует размещать внутри шкафов таким образом, чтобы добиться равномерного распределения нагрузки по всей имеющейся площади, а также обеспечить необходимое равновесие скользящих частей выдвижных ящиков.

- Вещи на полках рекомендуется размещать по принципу: наиболее тяжелые - ближе к краям (опора), более легкие - ближе к центру.

- Высокие элементы (колонны, многоярусные шкафы и т.д.) рекомендуется больше нагружать в нижних секциях для обеспечения лучшей устойчивости этих элементов.

- При эксплуатации корпусной мебели не допускается статическая вертикальная нагрузка (в особенности с приложением усилия к одной точке):

- на дно ящиков – более 5 кг,
- на полки (шкафов, стеллажей) – более 10 кг,
- на столешницы-тумбы не более 20 кг,
- нормальное усилие открытия дверей – до 3 кг,
- усилие выдвижения ящиков (полуящиков) – до 5 кг.

- Следует оберегать поверхности мебели и ее конструктивные элементы от механических повреждений, которые могут быть вызваны воздействием твердых или острых (режущих) предметов, абразивных порошков, а также чрезмерными физическими нагрузками.

- Помните, что сохранность и долговечность мебели зависит не только от её конструкции и качества материалов, но и от правильной эксплуатации и ухода за ней.



## ГАРАНТИЙНЫЙ ТАЛОН

Предприятие-изготовитель гарантирует соответствие мебели требованиям ТР ТС 025/2012 «О безопасности мебельной продукции», ГОСТ 16371-2014. «Мебель. Общие технические условия», ТО 31.09.12-002-15481086-2017

Декларация о соответствии - смотреть на сайте производителя:  
[www.era-mebel.com](http://www.era-mebel.com)



## УСЛОВИЯ ГАРАНТИИ

1. Предприятие-изготовитель гарантирует соответствие изделия требованиям ГОСТа 16371-2014 при соблюдении условий транспортирования, сборки и эксплуатации.

Гарантийный срок эксплуатации - 24 месяца. Срок исчисляется со дня продажи изделия.

Дефекты производственного характера, обнаруженные в течении гарантийного срока, устраняются за счет предприятия-изготовителя. Претензии на такие дефекты принимаются при наличии паспорта, этикетки с упаковки и гарантийного талона с отметкой даты продажи мебели.

Срок службы изделия - 10 лет.

2. Изделие снимается с гарантийного обслуживания в следующих случаях:

- если имеет следы постороннего вмешательства или была попытка ремонта;
- если обнаружены несанкционированные изменения конструкции изделия;
- если изделие эксплуатировалось не в соответствии со своим целевым назначением или в условиях, для которых оно не предназначено.

3. Гарантия не распространяется на изделия, имеющие следующие неисправности:

- механические повреждения;
- повреждения, вызванные стихией, пожаром, бытовыми факторами;
- повреждения, вызванные попаданием на поверхность изделия едких веществ и жидкостей.

***УВАЖАЕМЫЕ ПОКУПАТЕЛИ, благодарим за покупку и искренне надеемся, что приобретенная мебель доставит вам удовольствие. Чтобы наша мебель служила вам долго, изучите, пожалуйста, "Правила эксплуатации и рекомендации по уходу за мебелью".***

***Соблюдая указанные правила вы продлите срок службы вашей мебели.***

***Приятных покупок\_\_***

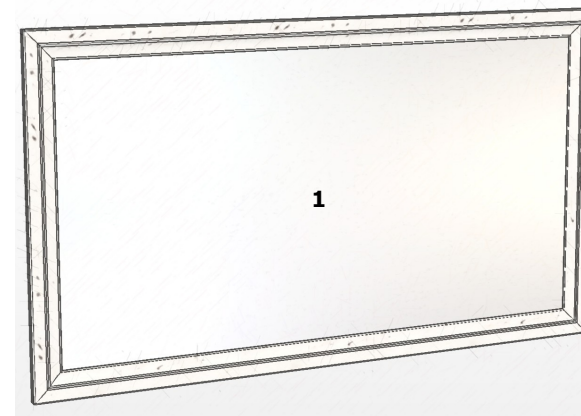
ДАТА ВЫПУСКА « \_\_\_\_ » \_\_\_\_\_ 202\_\_ г.

ПРОВЕРЕНО ОТК

ДАТА ПРОДАЖИ « \_\_\_\_ » \_\_\_\_\_ 202\_\_ г.

ШТАМП МАГАЗИНА

## ЗЕРКАЛО навесное \_ гостиная «МИШЕЛЬ»



ООО «ТП «Эра»  
Россия, 355035, Ставропольский край,  
г. Ставрополь, ул. Заводская, 5, офис 14  
тел.: 8-800-700-71-84,  
8(8652) 280-500

e-mail: [982509@mail.ru](mailto:982509@mail.ru)  
[www.era-mebel.com](http://www.era-mebel.com)

Упаковочная ведомость

Наименование детали	№ позиции	Размеры, мм	Кол-во	№ упаковки
Зеркало в сборе	1	1500 x 850	1	1
Фурнитура	----	----	1	

Комплект фурнитуры

Наименование	Вид	Кол-во	Наименование	Вид	Кол-во
Навес плоский		2	Саморез 3,5x20		4

### Общие технические указания по сборке.

Для удобства транспортировки и предохранения от повреждений мебель поставляется в разобранном виде в индивидуальной упаковке. Сборку рекомендуется производить с помощью специалиста, так как неправильная сборка может привести к опрокидыванию мебели, что может повлечь за собой ущерб или телесные повреждения. Не приступайте к сборке, не ознакомившись с инструкцией! Проверьте комплектность каждой упаковки, согласно комплектовочной ведомости.

### При обнаружении дефектов или некомплектности к сборке не приступать. Обратитесь к продавцу.

**Внимание!** Перед сборкой нужно проверить наличие всей фурнитуры.

Во избежание перекосов и повреждений, а также загрязнения мебели, сборку производить на ровном полу, покрытом тканью или бумагой. Необходимо соблюдать осторожность, чтобы не повредить поверхности деталей. В сборке сложных и больших изделий желательное участие двух человек. Перед началом сборки необходимо определить расположение деталей в изделии в соответствии со схемами сборки и инструкцией.

### Упаковку с этикеткой сохранять до конца сборки.

Ввиду усовершенствования технологии, изменения конструкции и узлов или поступления новых материалов, возможны некоторые отклонения от данной конструкции и комплектности, не влияющие на качество изделия.

### ПАМЯТКА ПО УХОДУ за КОРПУСНОЙ МЕБЕЛЬЮ и ПРАВИЛА ЭКСПЛУАТАЦИИ

- Корпусная мебель должна использоваться в соответствии с функциональным назначением каждого отдельного предмета.
- Корпусная мебель должна храниться и эксплуатироваться в сухих и теплых крытых помещениях, имеющих вентиляцию и отопление. Оптимальная температура воздуха при эксплуатации мебели: +16-22°С. Мебель нельзя устанавливать вблизи сырых и холодных стен, а также в непосредственной близости к источникам тепла (батареи и другие отопительные приборы).
- Поверхность деталей мебели следует оберегать от попадания влаги во избежание разбухания каркасов, фасадов и столешницы, отклеивания кромок на боковых поверхностях. Не рекомендуется устанавливать мебель таким образом, чтобы на нее падали прямые лучи солнечного света, это приводит к высветлению поверхностей фасадов и постепенному разрушению лакового слоя.
- Оптимальная влажность воздуха в помещении для хранения и эксплуатации мебели должна составлять около 70%. Если показатель влажности ниже данного значения, то в помещении полезно установить искусственные увлажнители воздуха (бытовые увлажнители, аквариумы и т.п.); при повышенной влажности воздуха следует регулярно проветривать помещение.
- Мебель необходимо устанавливать на ровные поверхности. Для предотвращения деформации, двери в изделии должны быть закрыты. Не следует открывать дверь более чем на 90° – это приводит к поломке петель.
- В процессе эксплуатации мебели возможно ослабление крепежной фурнитуры. Необходимо периодически подтягивать все изделия металлофурнитуры, осуществляющие крепеж и регулировку узлов, обеспечивающие открывание и трансформацию подвижных элементов.
- Нельзя перемещать мебель в нагруженном состоянии. При перестановке, например, стенки или шкафа, необходимо освободить изделие, демонтировать двери и, подложив под углы каркаса пластиковые или войлочные накладки, передвинуть его в необходимое место. При попытке перестановки цельного шкафа возможно нарушение конструкции, а также выход из строя крепежной фурнитуры.
- Регулярно мебель необходимо протирать от пыли слегка увлажненной тряпкой, для полирования поверхности используют специальные салфетки.
- Полированные или лакированные покрытия освежают составом «Полироль», «Блеск», «Освежитель мебели», «Комфорт» и др. Для этого очищенную от пыли и грязи поверхность протирают мягкой тряпкой, смоченной одним из этих составов, и затем (через 30 - 40 мин) поверхности протирают до блеска сухой чистой тряпкой.
- Зеркала рекомендуется протирать специальным моющим средствами для стекол, при этом необходимо следить, чтобы чистящий раствор не попадал в пазы рамок дверей, зеркал, так как они могут испортить их и, следовательно, внешний вид изделия.
- Не следует устанавливать в ниши мебели источники открытого огня, например, такие как: горящие свечи и т.п.
- Запрещается устанавливать на выдвинутые ящики комодов и тумбочек посторонние предметы. Не рекомендуется выдвигать все ящики одновременно.
- При эксплуатации мебели все тяжелые вещи следует размещать внутри шкафов таким образом, чтобы добиться равномерного распределения нагрузки по всей имеющейся площади, а также обеспечить необходимое равновесие скользящих частей выдвижных ящиков.
  - Вещи на полках рекомендуется размещать по принципу: наиболее тяжелые - ближе к краям (опора), более легкие - ближе к центру.
  - Высокие элементы (колонны, многоярусные шкафы и т.д.) рекомендуется больше нагружать в нижних секциях для обеспечения лучшей устойчивости этих элементов.
- При эксплуатации корпусной мебели не допускается статическая вертикальная нагрузка (в особенности с приложением усилия к одной точке):
  - на дно ящиков – более 5 кг,
  - на полки (шкафов, стеллажей) – более 10 кг,
  - на столешницы-тумбы не более 20 кг,
  - нормальное усилие открытия дверей – до 3 кг,
  - усилие выдвижения ящиков (полуящиков) – до 5 кг.
- Следует оберегать поверхности мебели и ее конструктивные элементы от механических повреждений, которые могут быть вызваны воздействием твердых или острых (режущих) предметов, абразивных порошков, а также чрезмерными физическими нагрузками.
- Помните, что сохранность и долговечность мебели зависит не только от её конструкции и качества материалов, но и от правильной эксплуатации и ухода за ней.