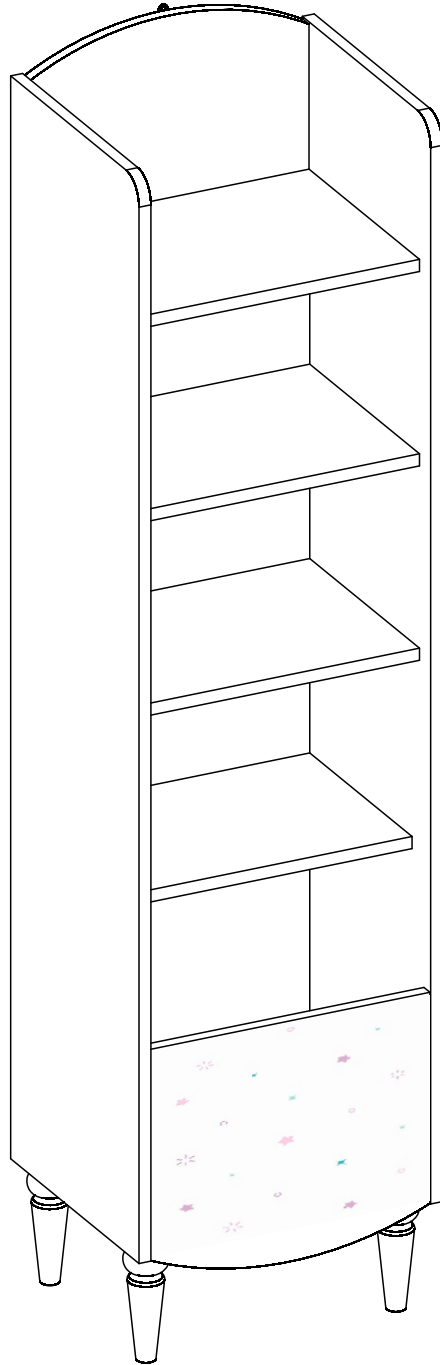
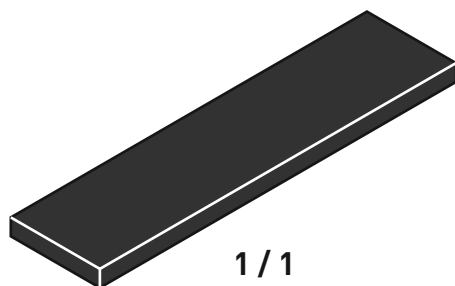
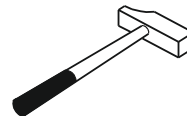
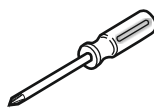
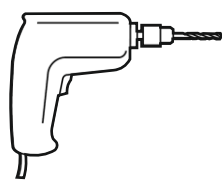
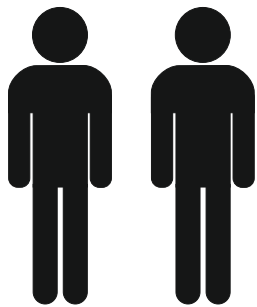
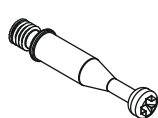


20.78.1501.00

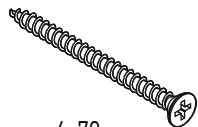




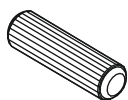
1 / 1



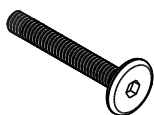
M6
13.07.01.108 x 12



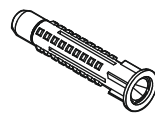
4x70
13.02.01.011 x 1



13.01.01.111 x 12



M6X35
13.03.01.033 x 4



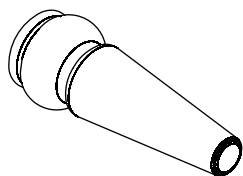
13.01.01.175 x 1



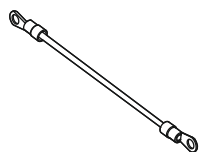
M6x13
13.03.01.021 x 1



13.07.01.076 x 12



13.01.01.806 x 4



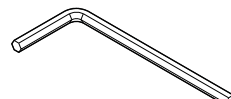
13.07.01.135 x 1



13.01.01.830 x 8



13.07.01.110 x 12

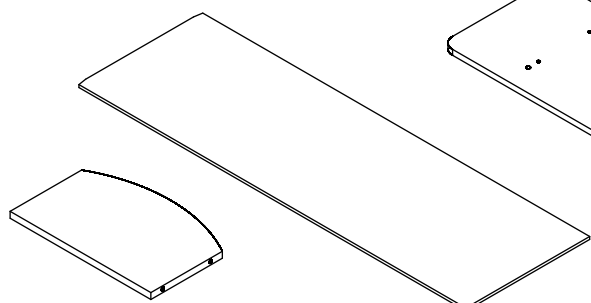


13.07.01.016 x 1

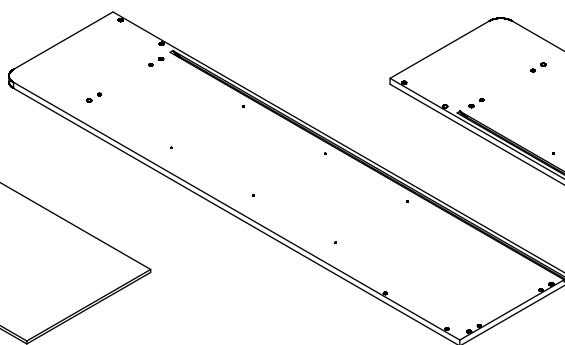


13.01.01.170 x 4

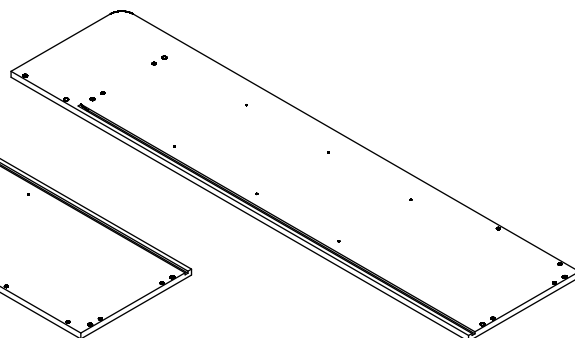
1 / 1



18.78.1501.008 x 1

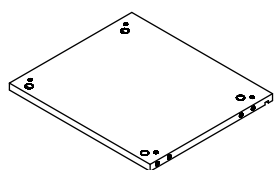


18.78.1501.009 x 1

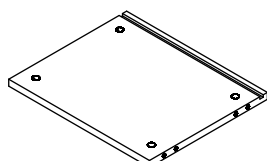


18.78.1501.001 x 1

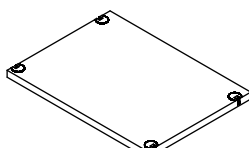
18.78.1501.002 x 1



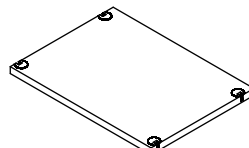
18.78.1501.003 x 1



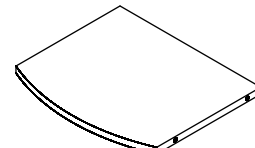
18.78.1501.004 x 1



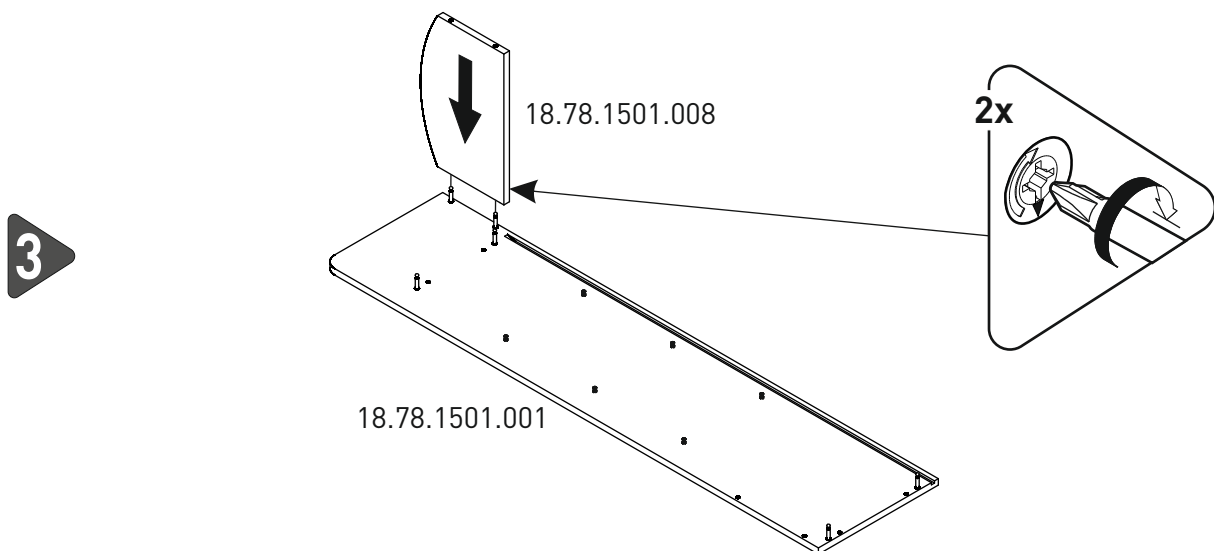
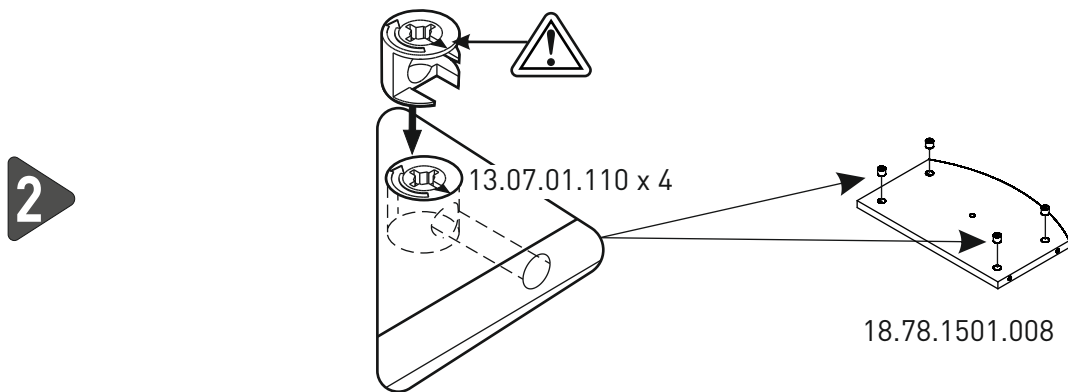
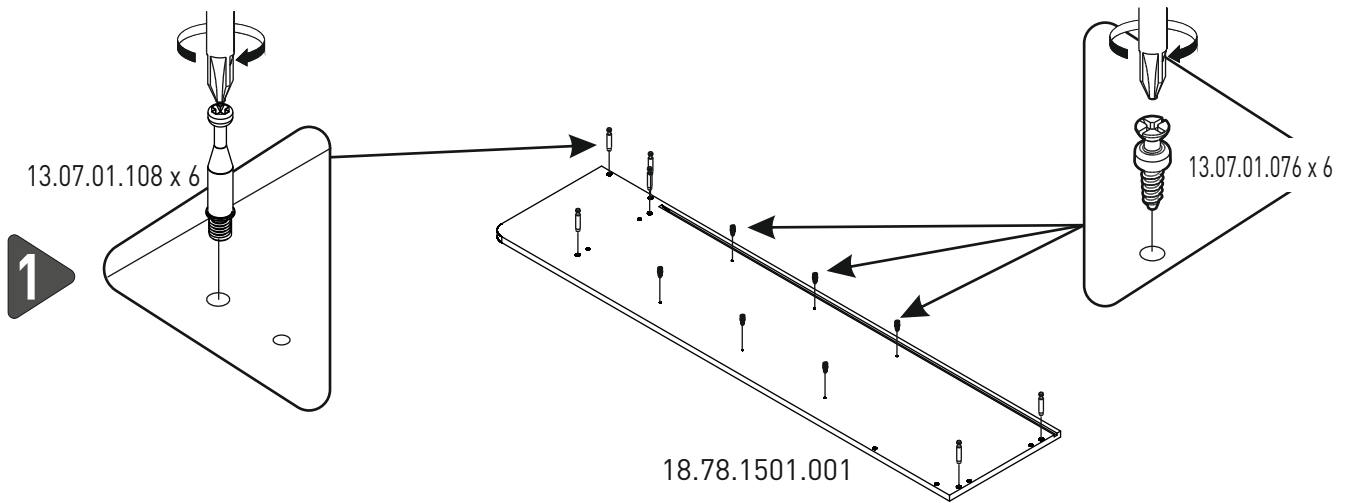
18.78.1501.005 x 1



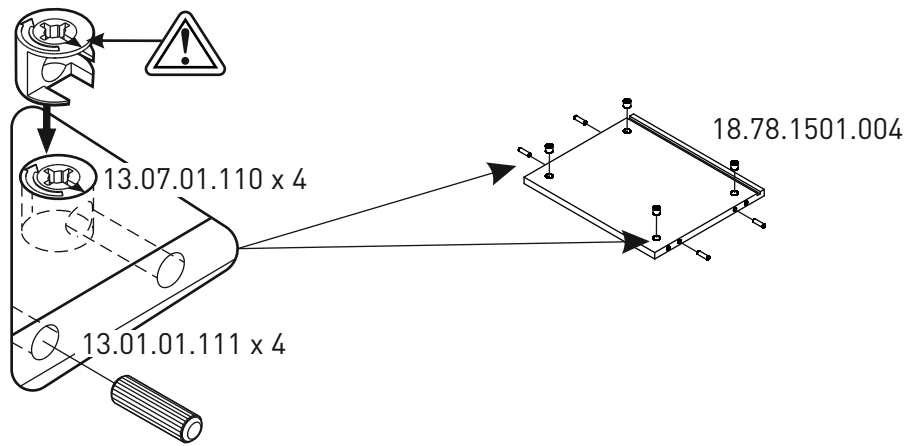
18.78.1501.006 x 2



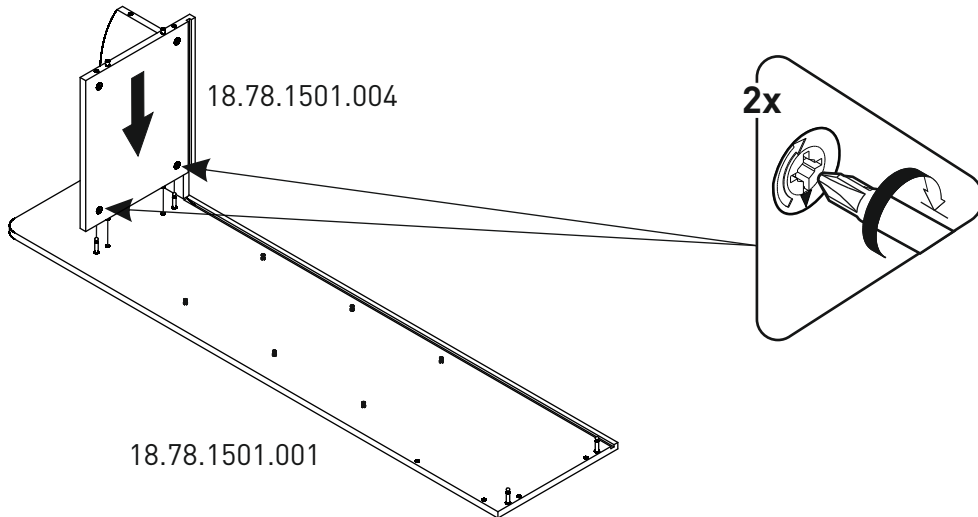
18.78.1501.007 x 1



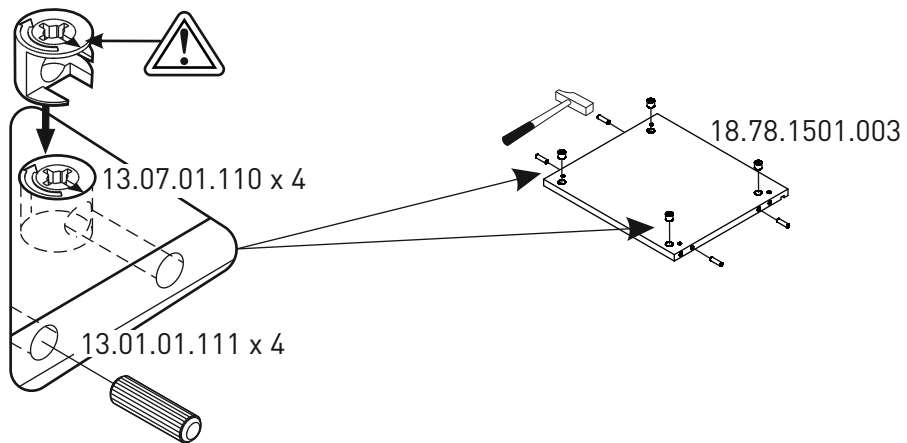
4



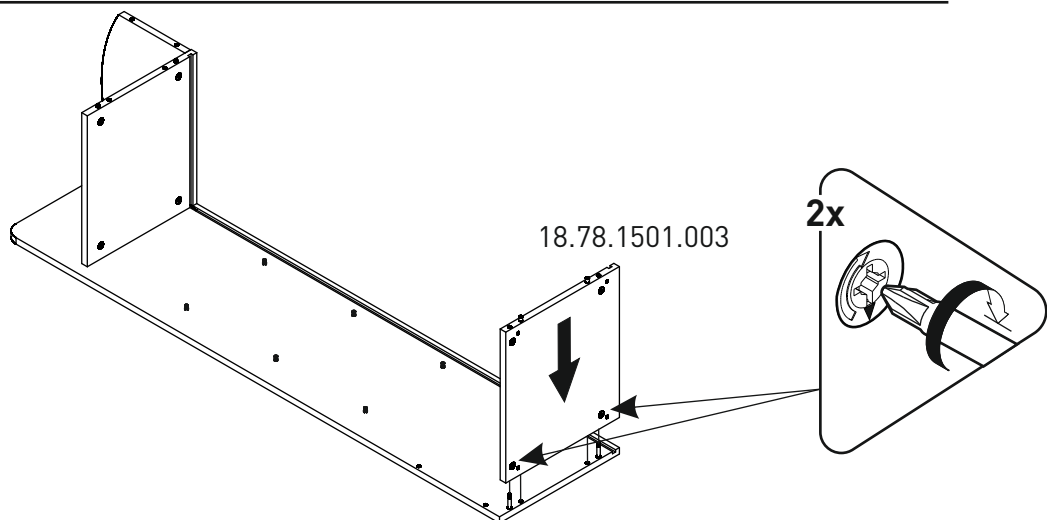
5



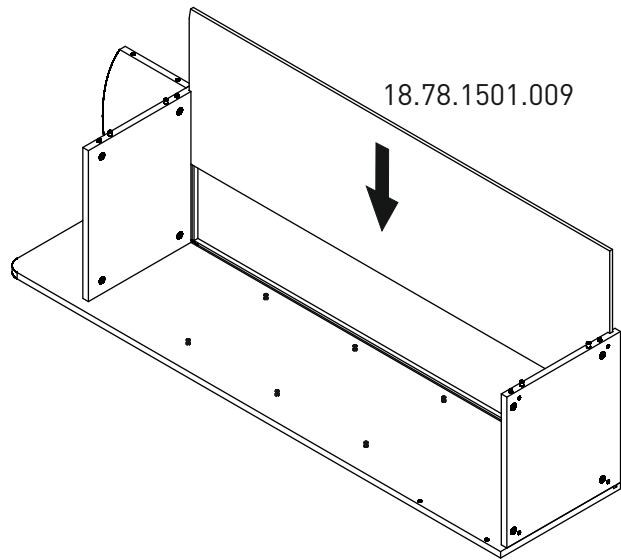
6



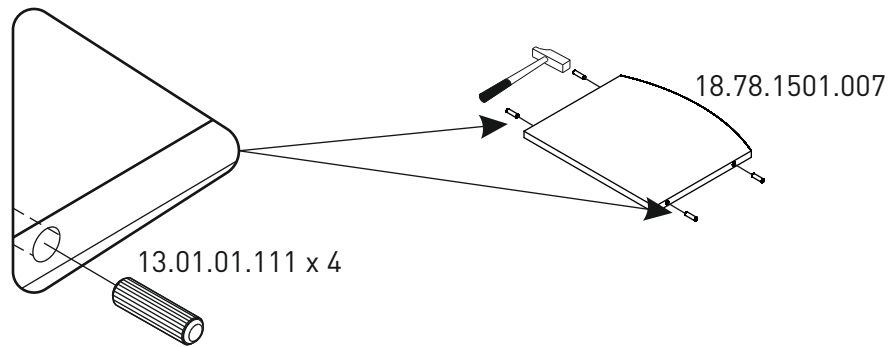
7



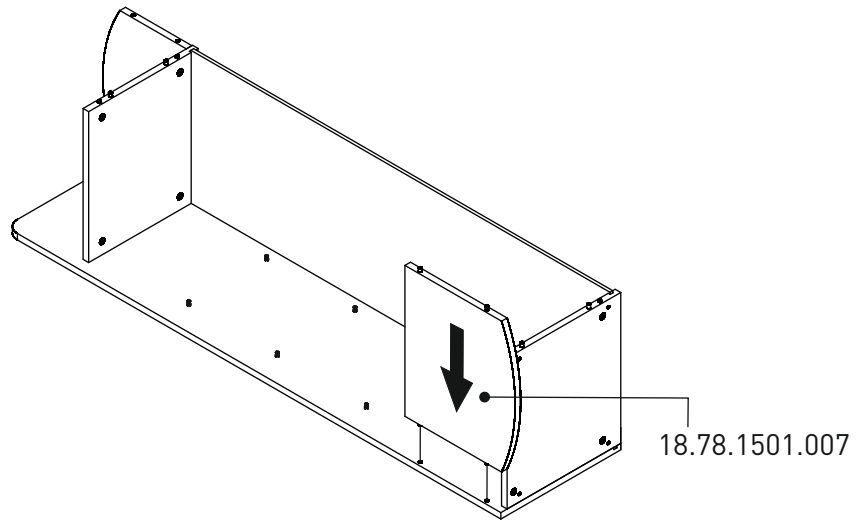
8



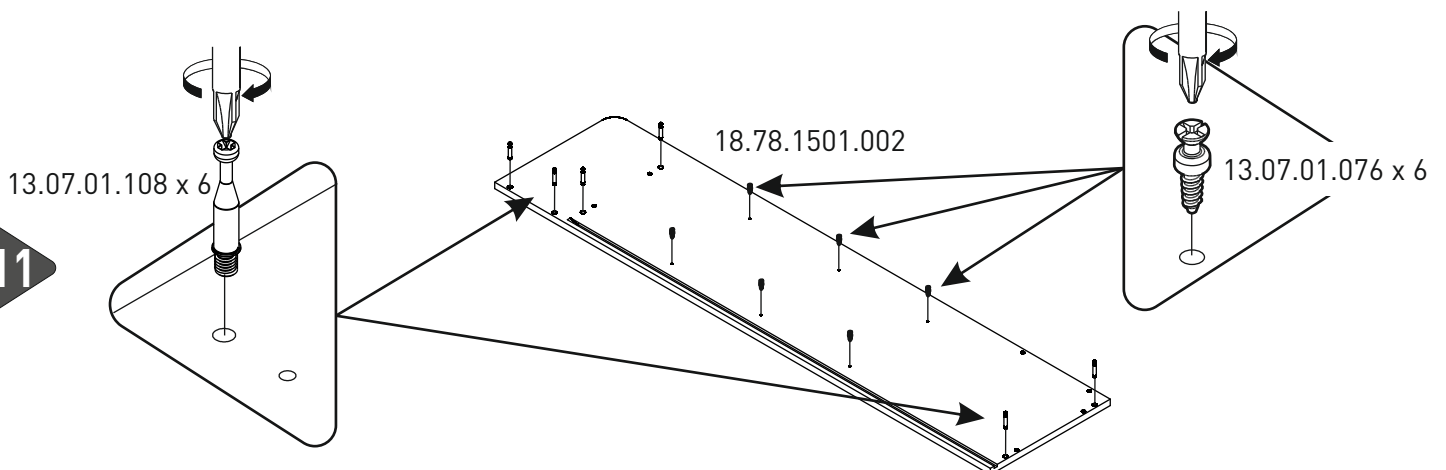
9



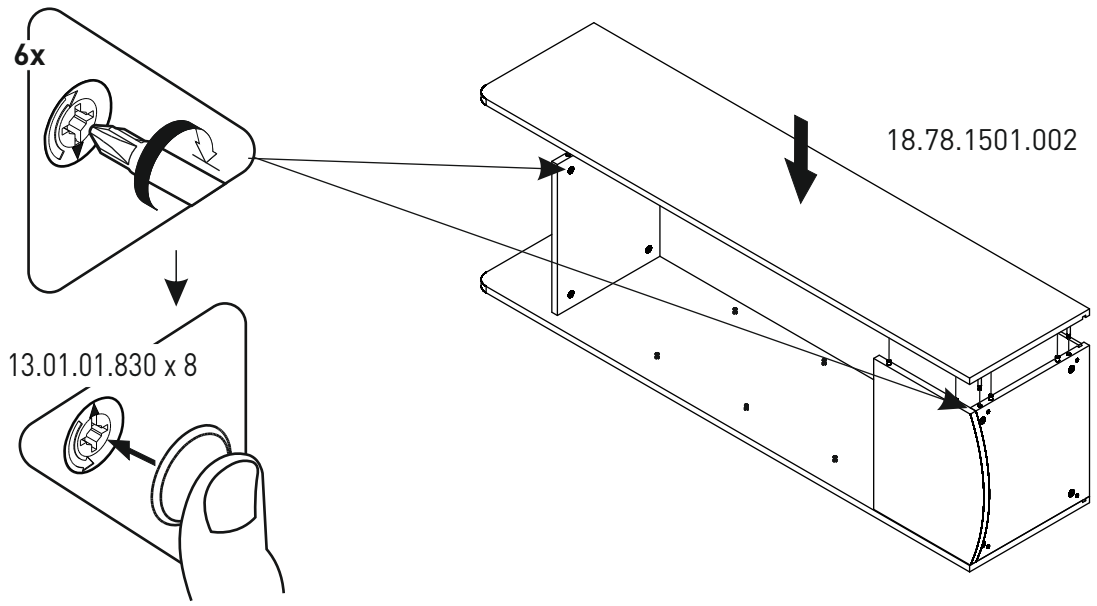
10



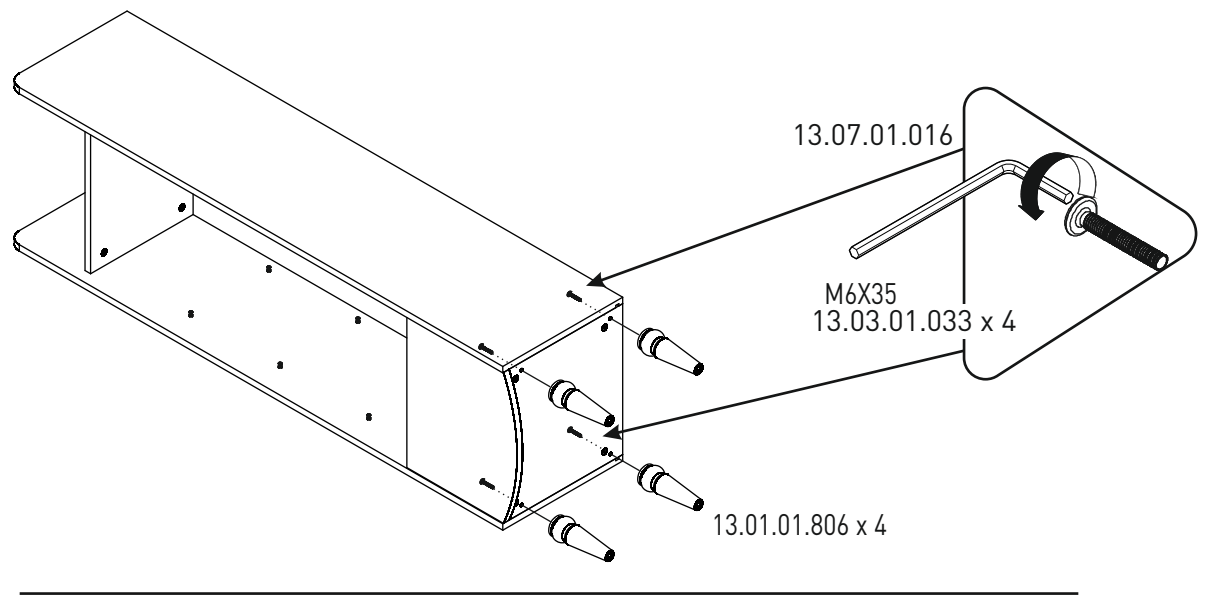
11



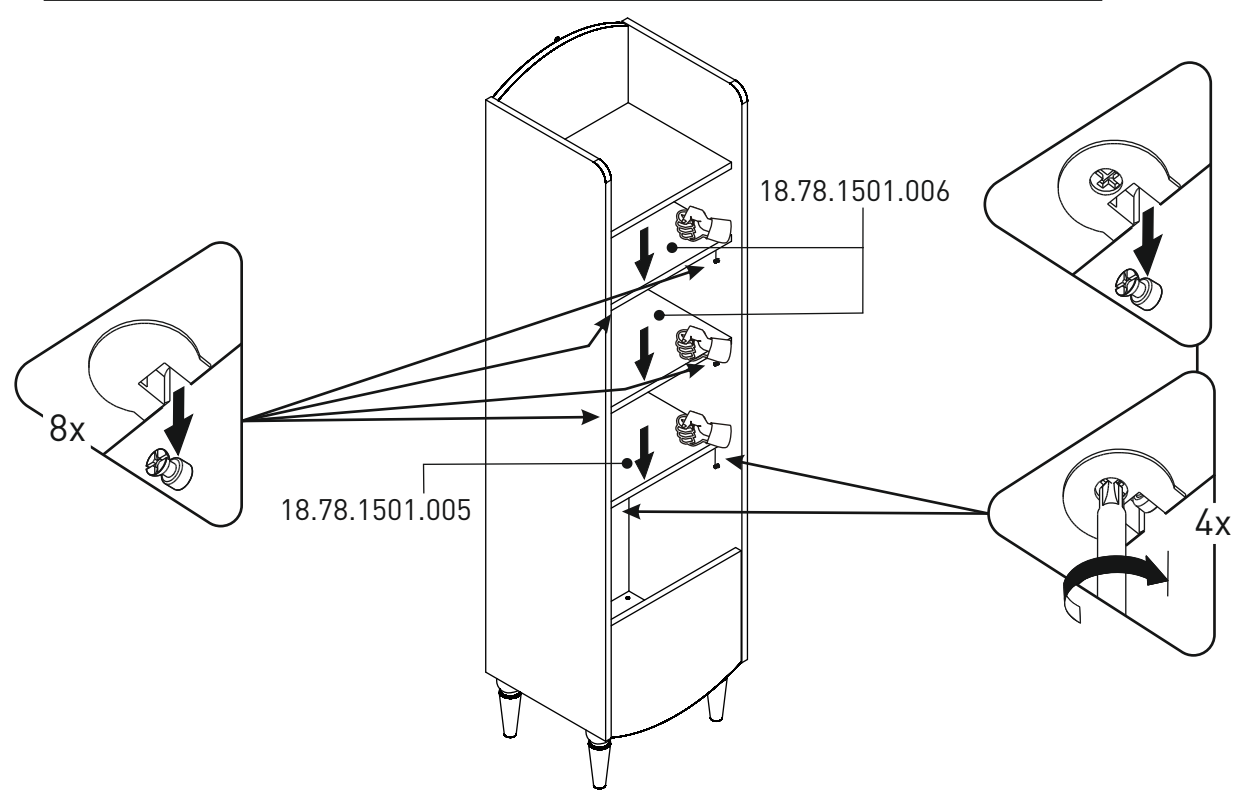
12



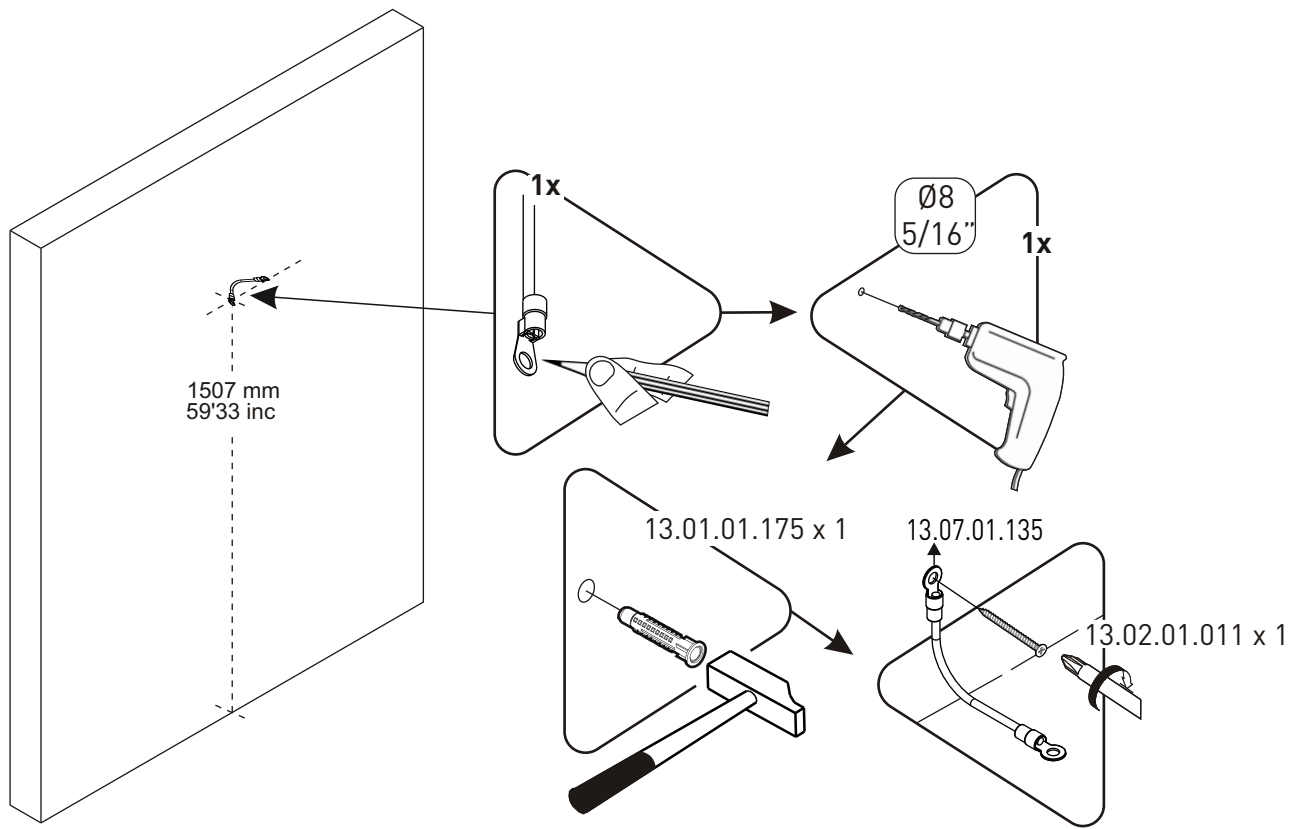
13



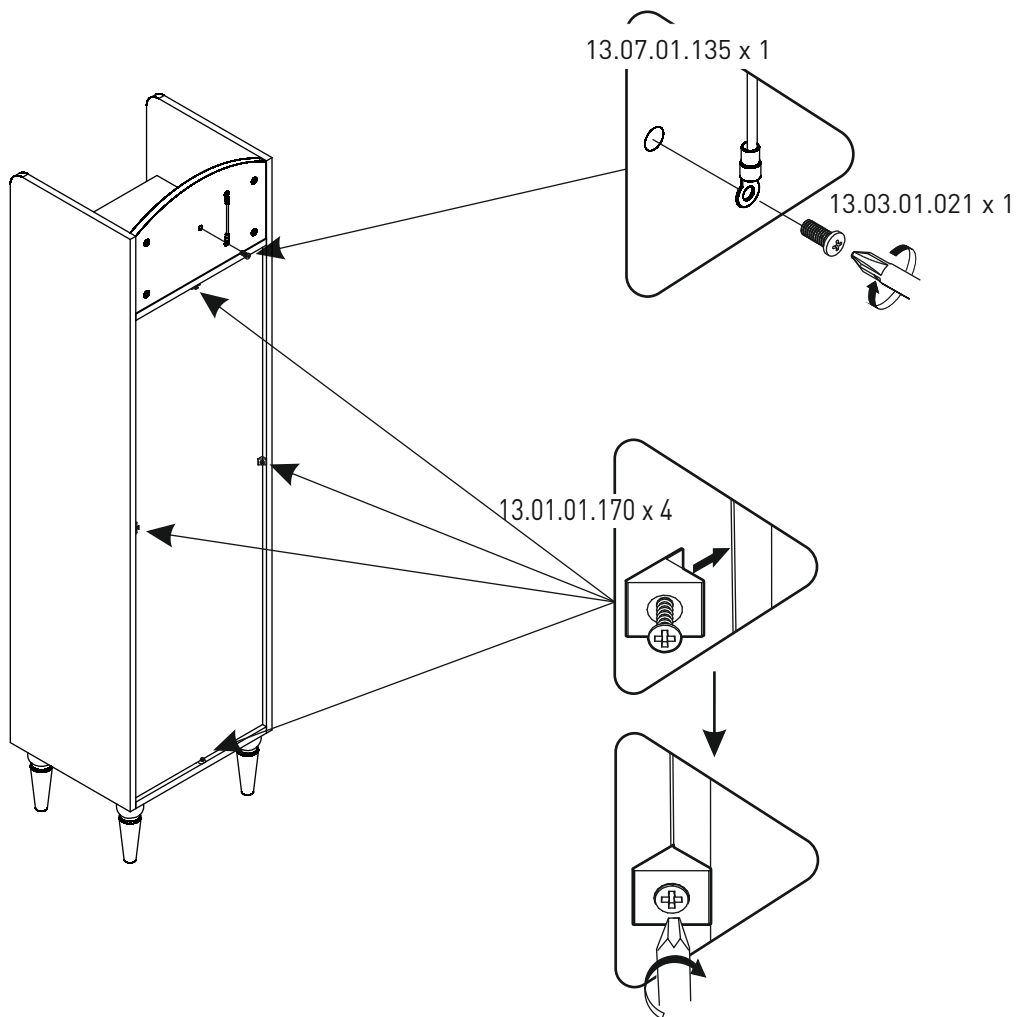
14



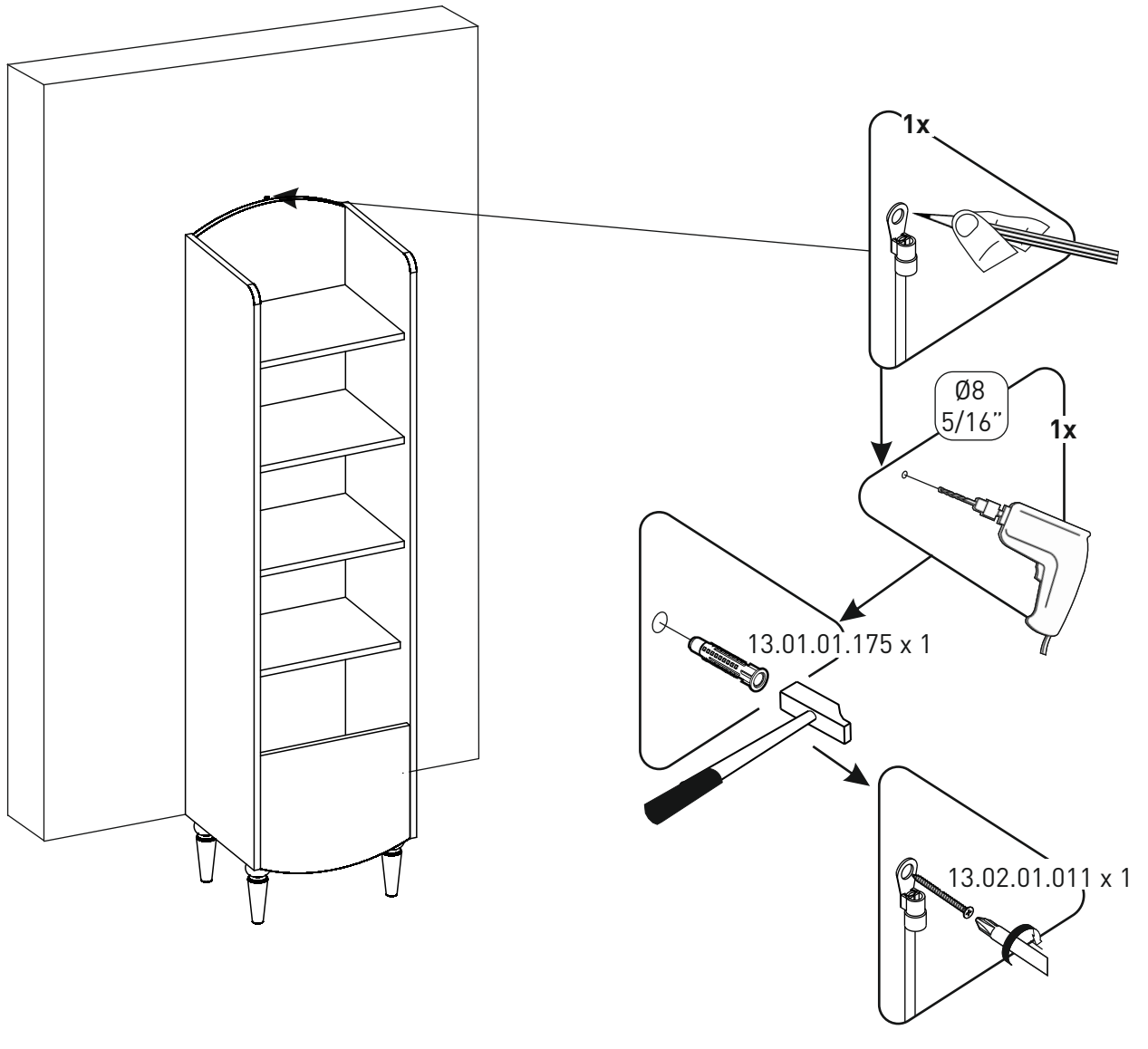
15



16



17



!

