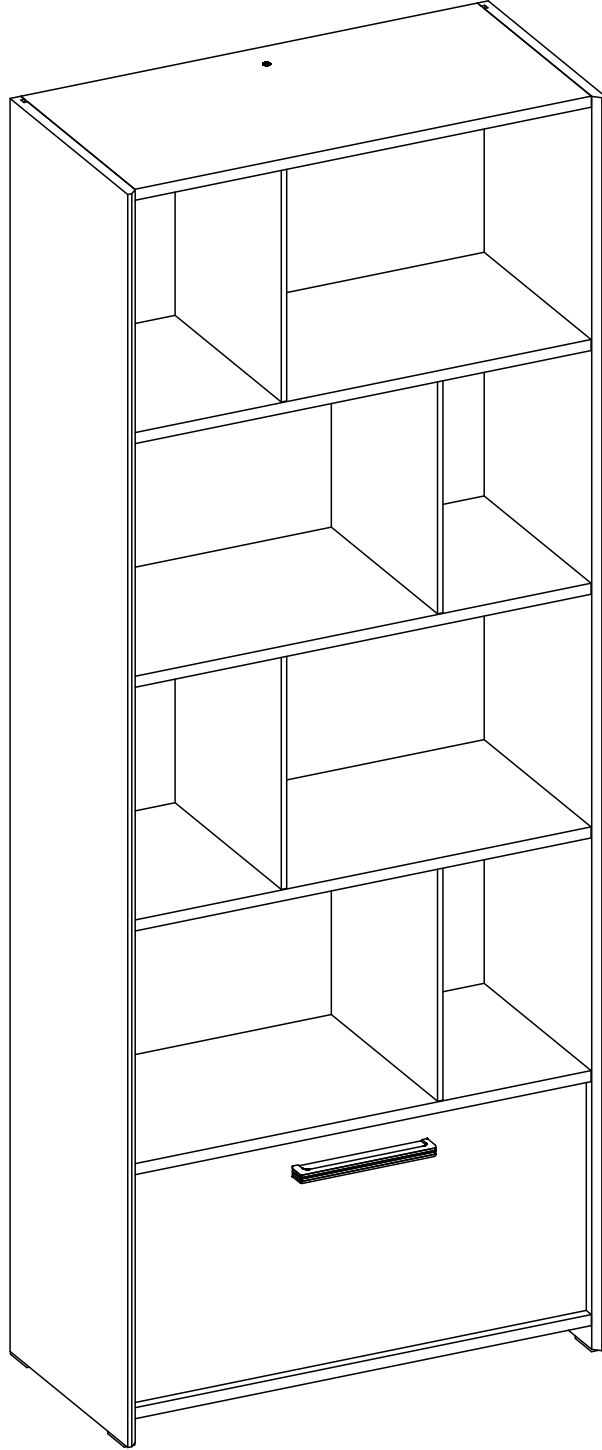
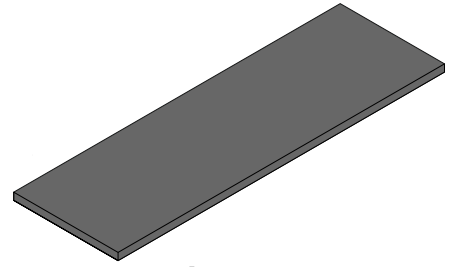
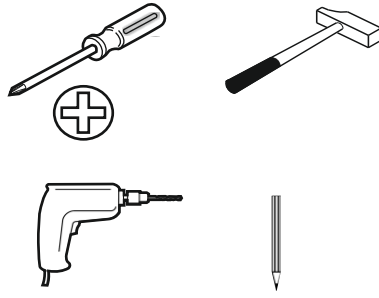
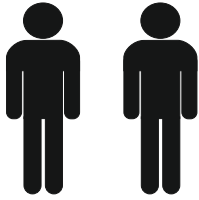
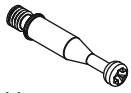


# 20.50.1502.00





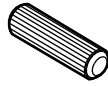
1/1



M6  
13.07.01.108 x 8



13.07.01.110 x 8



Ø8  
13.01.01.111 x 8



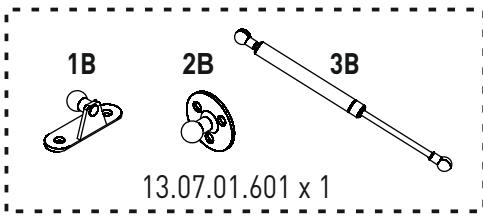
Ø5  
13.01.01.110 x 16



13.01.01.045 x 4  
13.01.01.055 x 4



13.04.01.015 x 2



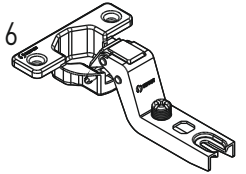
13.07.01.601 x 1



M4X20  
13.03.01.009 x 4



13.07.01.076 x 16



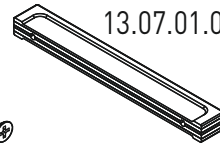
13.04.01.014 x 2



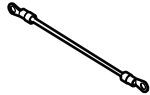
13.01.01.175 x 1



4x70  
13.02.01.011 x 1



13.06.01.183 x 1



13.07.01.135 x 1



M6X13  
13.03.01.021 x 1



M4x27  
13.02.01.029 x 2



4x16  
13.02.01.004 x 9

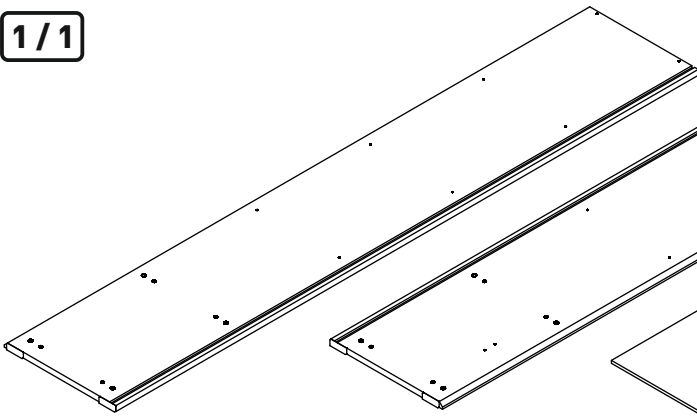


13.01.01.170 x 4

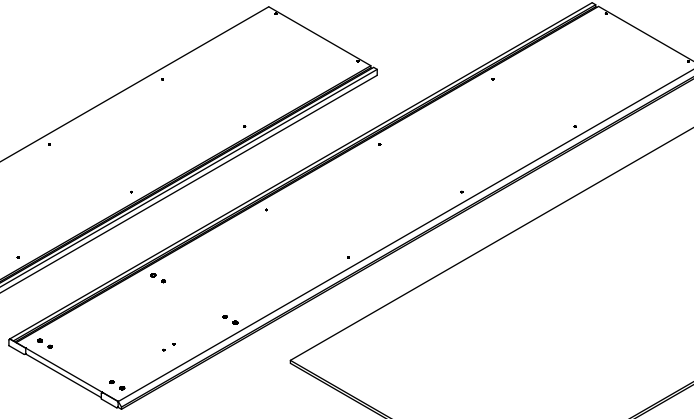


M4  
13.07.01.405 x 1

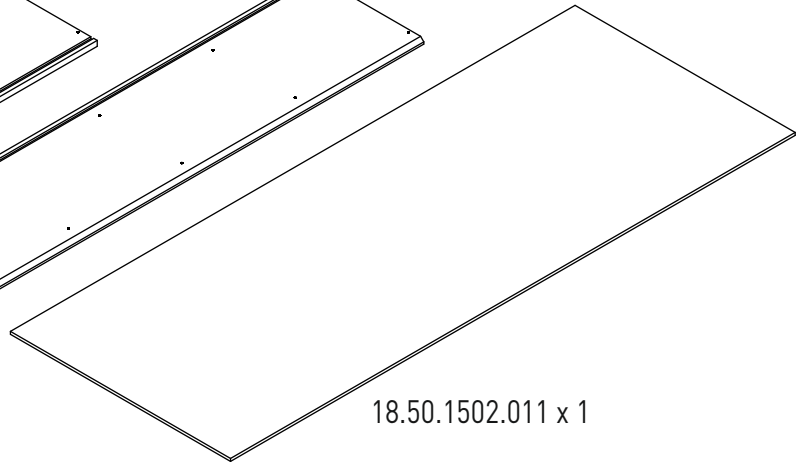
1/1



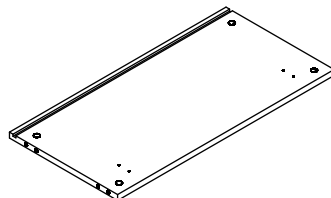
18.50.1502.001 x 1



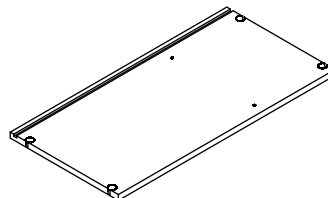
18.50.1502.002 x 1



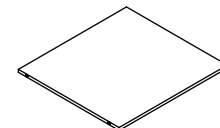
18.50.1502.011 x 1



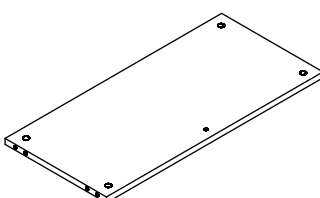
18.50.1502.003 x 1



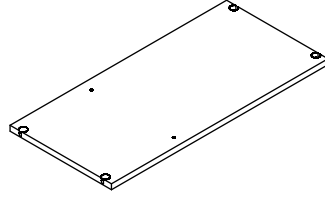
18.50.1502.004 x 1



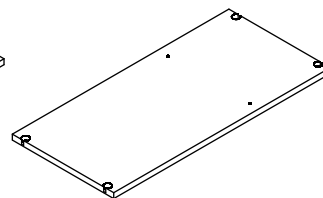
18.50.1502.009 x 4



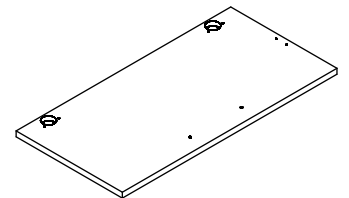
18.50.1502.005 x 1



18.50.1502.006 x 2

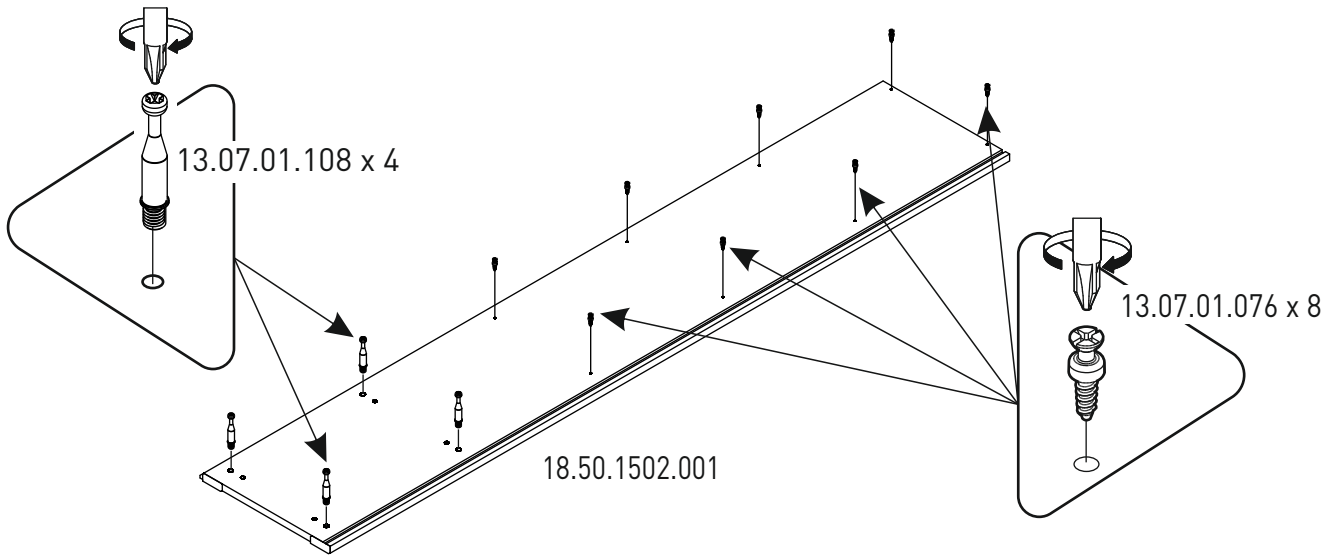


18.50.1502.007 x 1

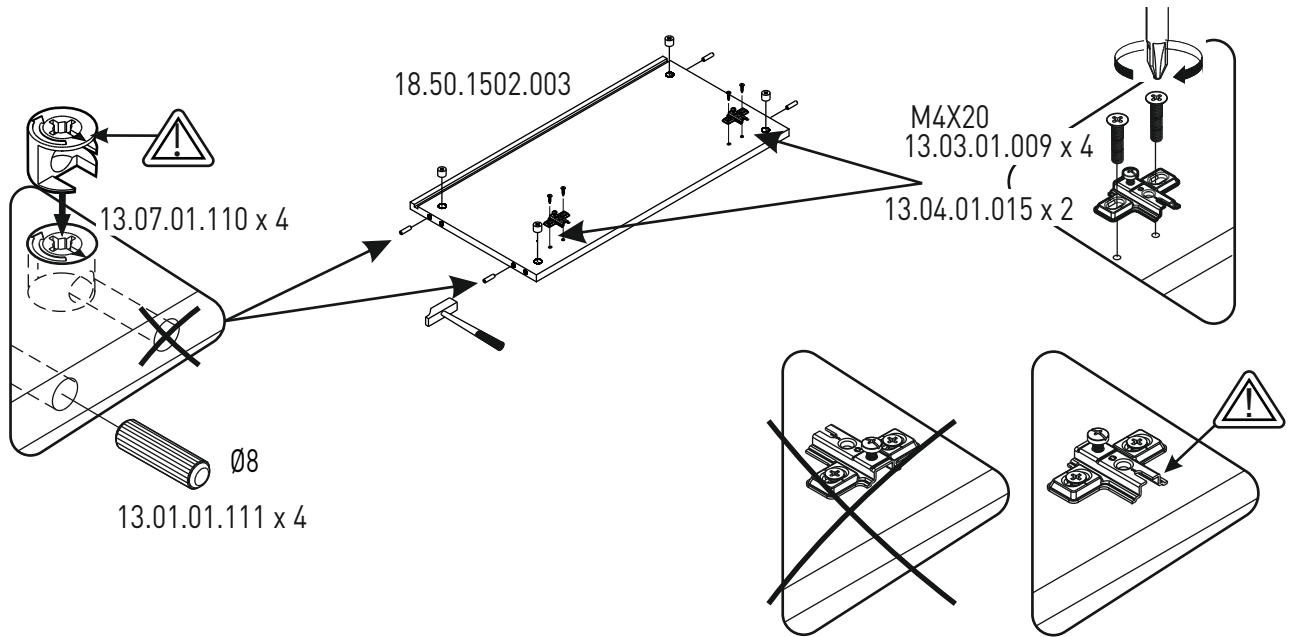


18.50.1502.010 x 1

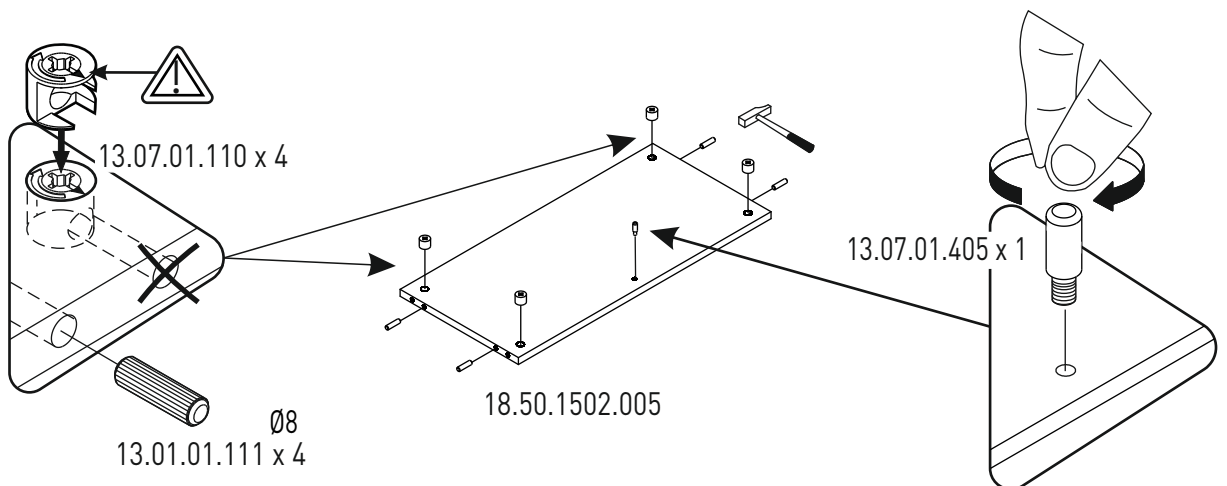
1



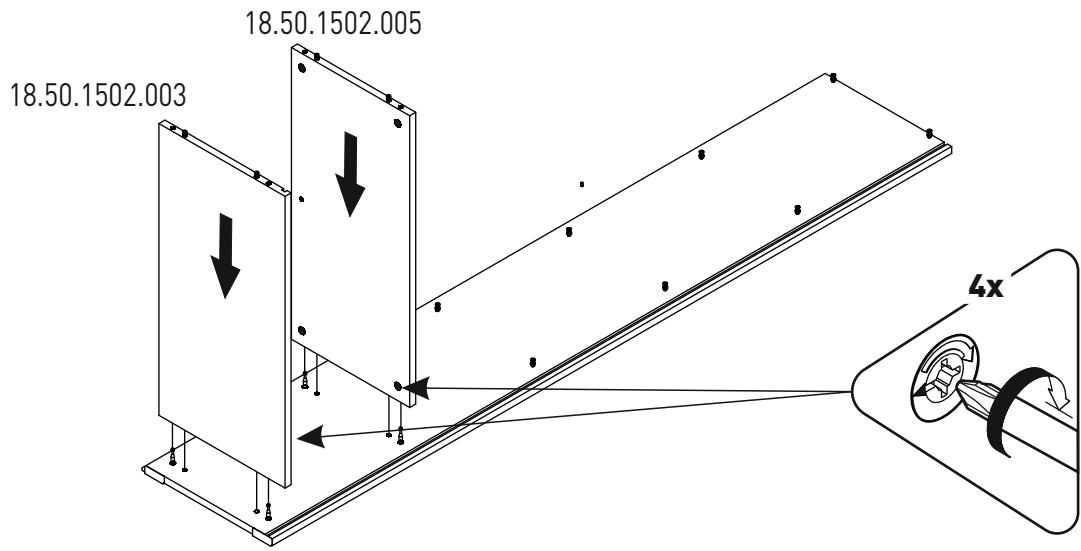
2



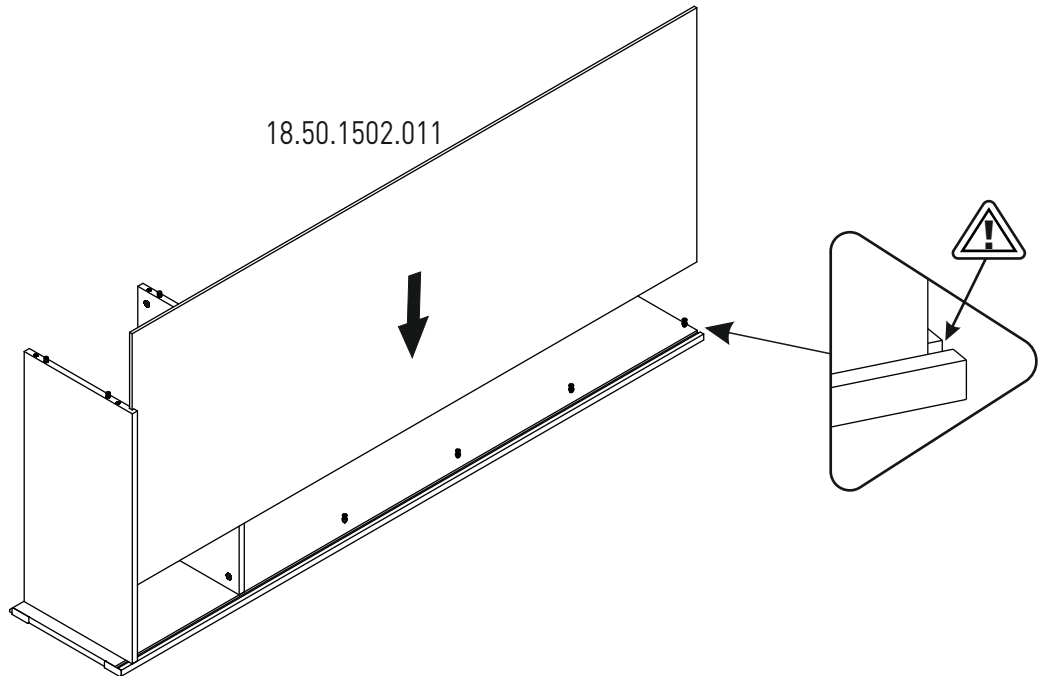
3



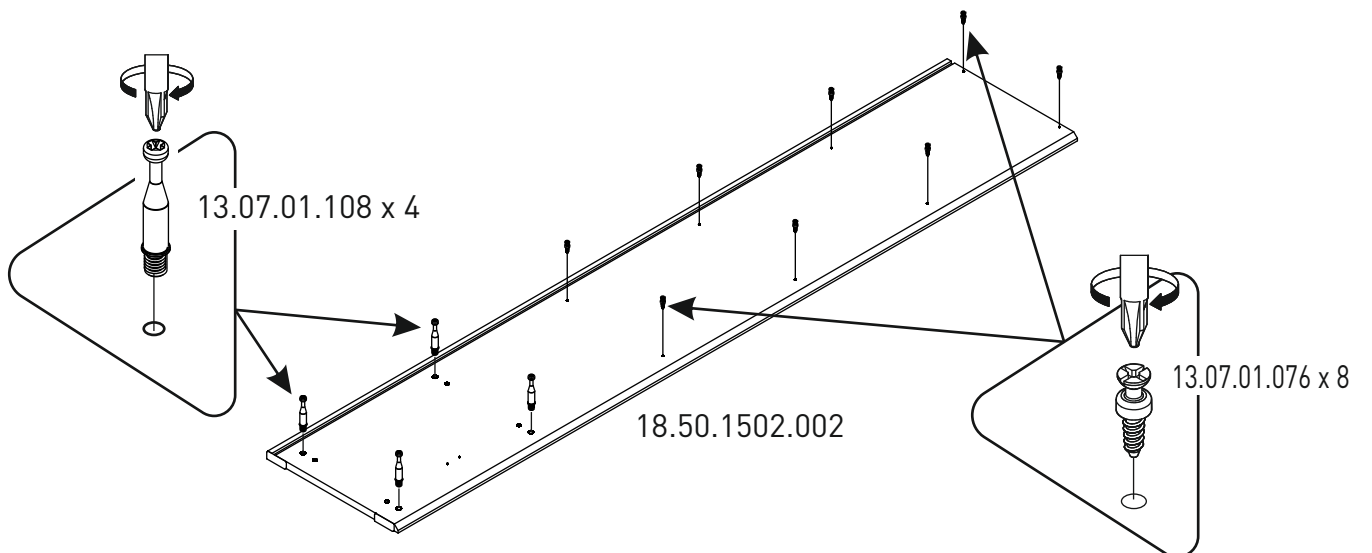
4



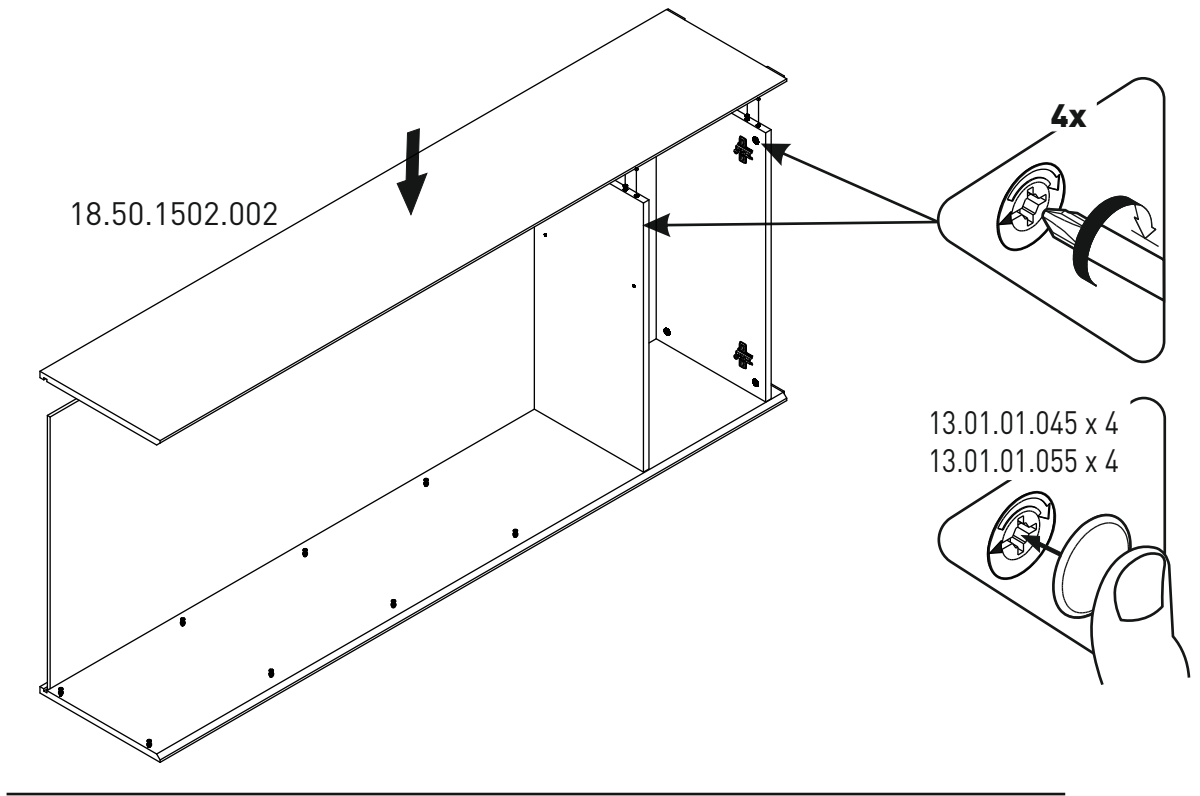
5



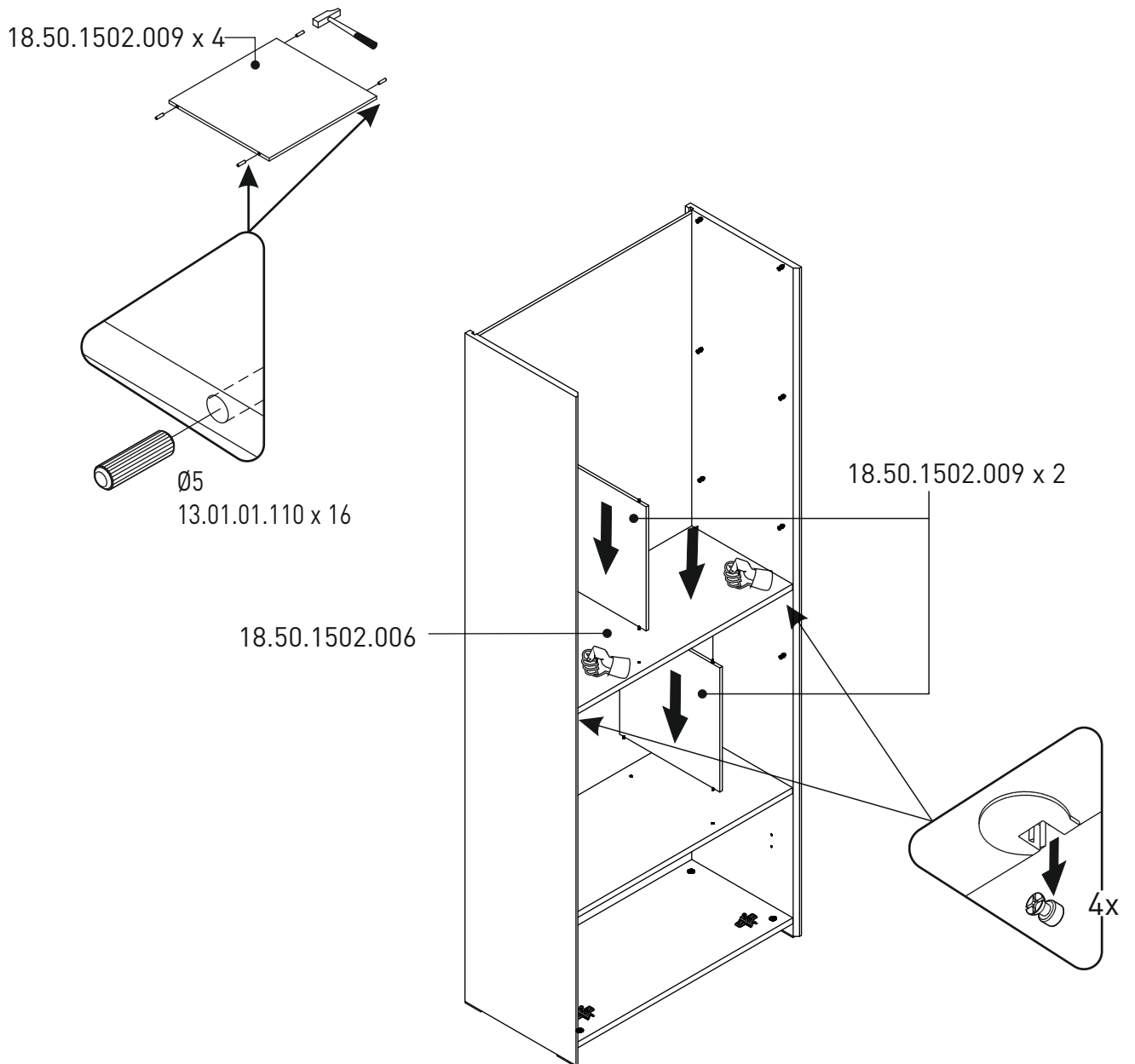
6



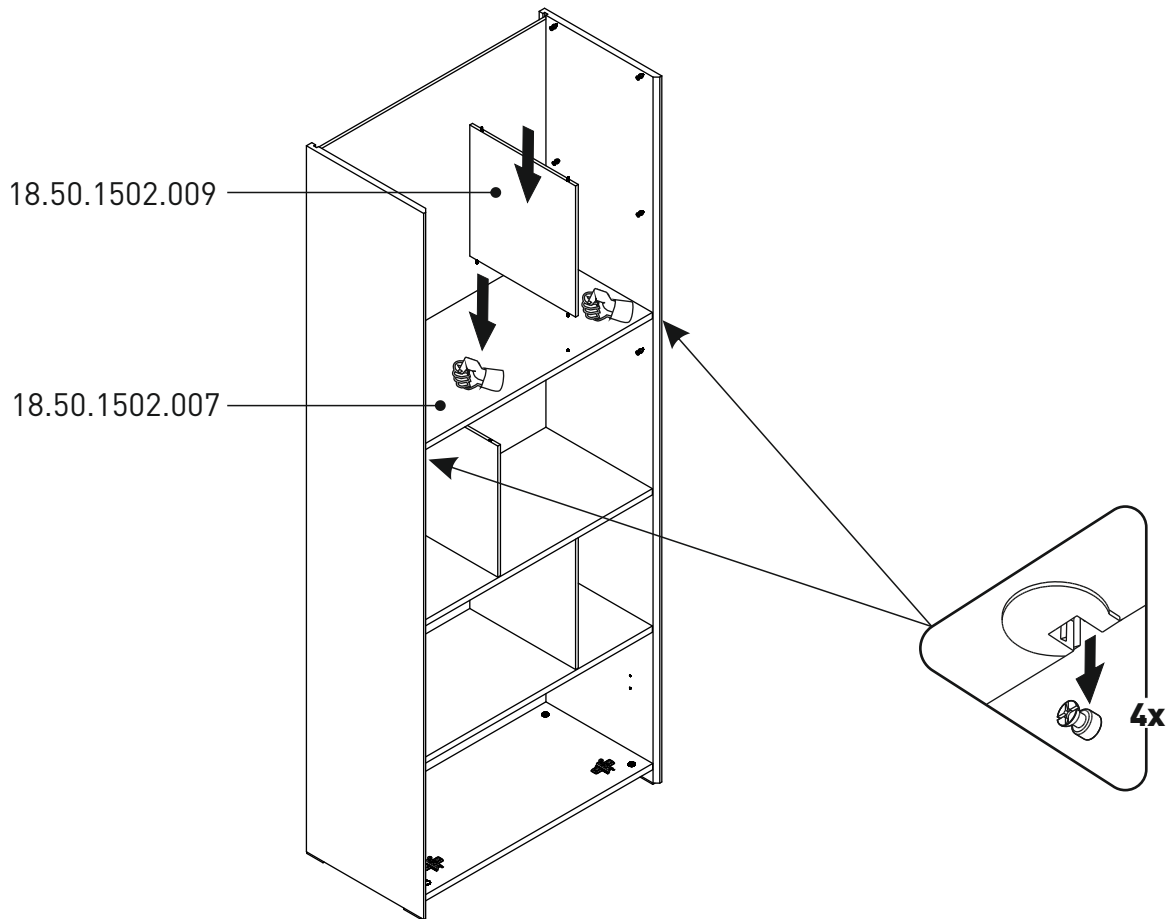
7



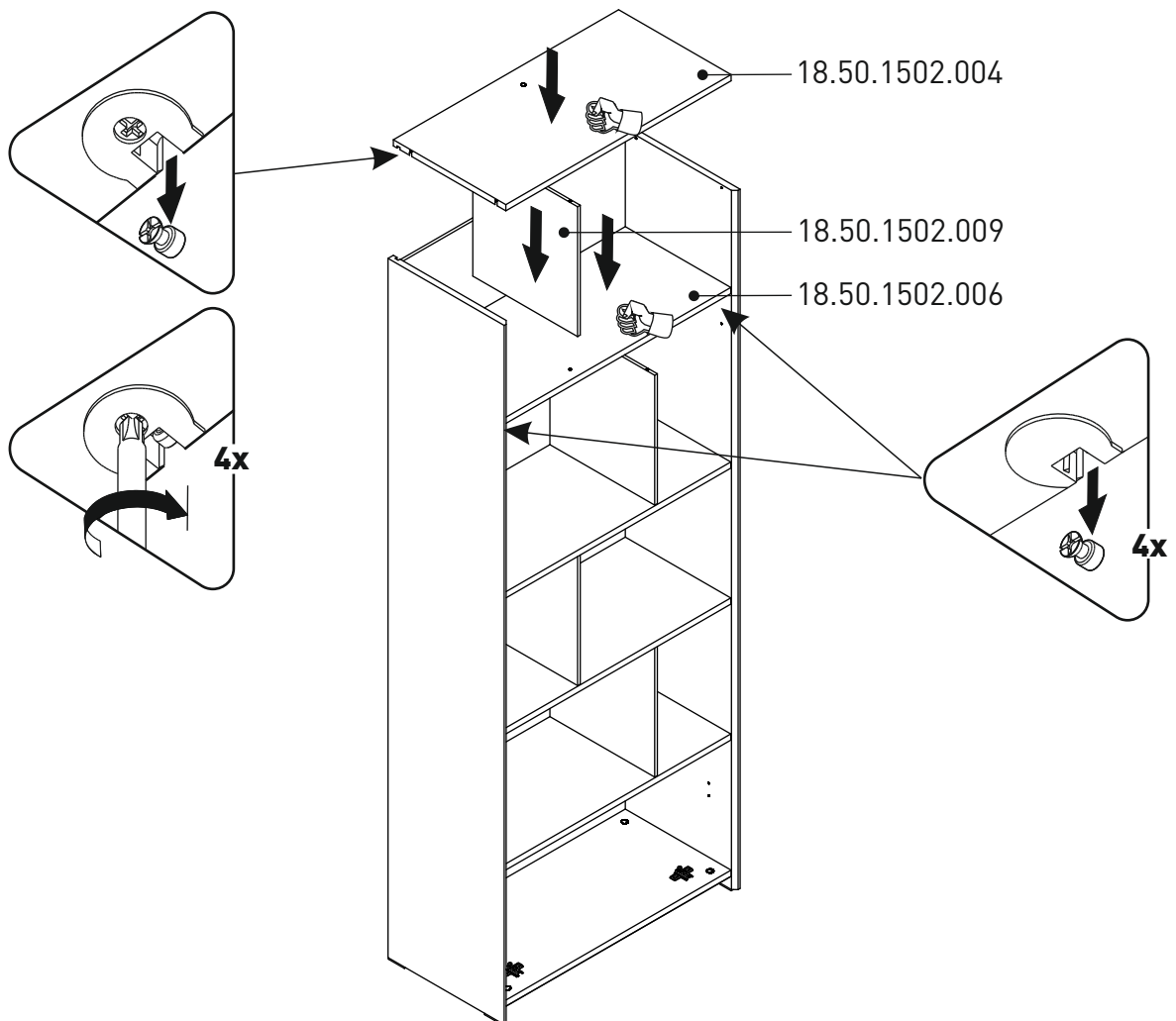
8



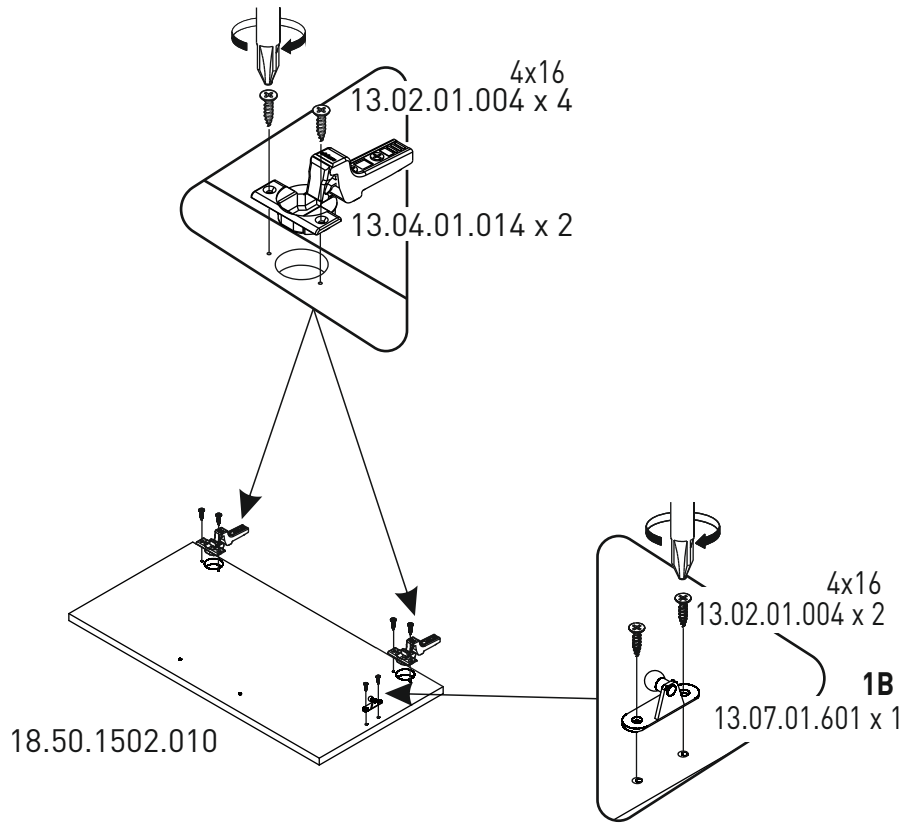
9



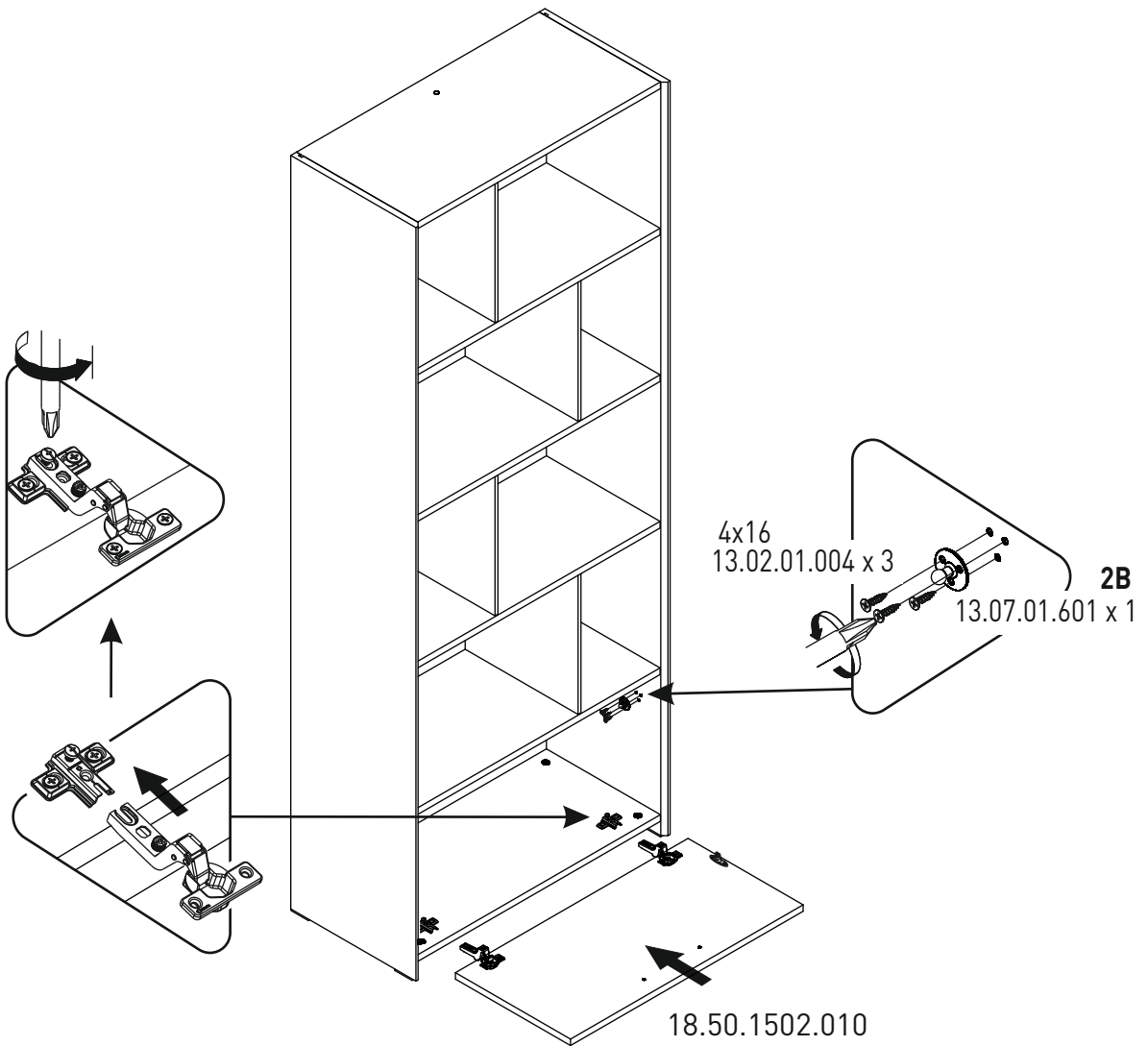
10



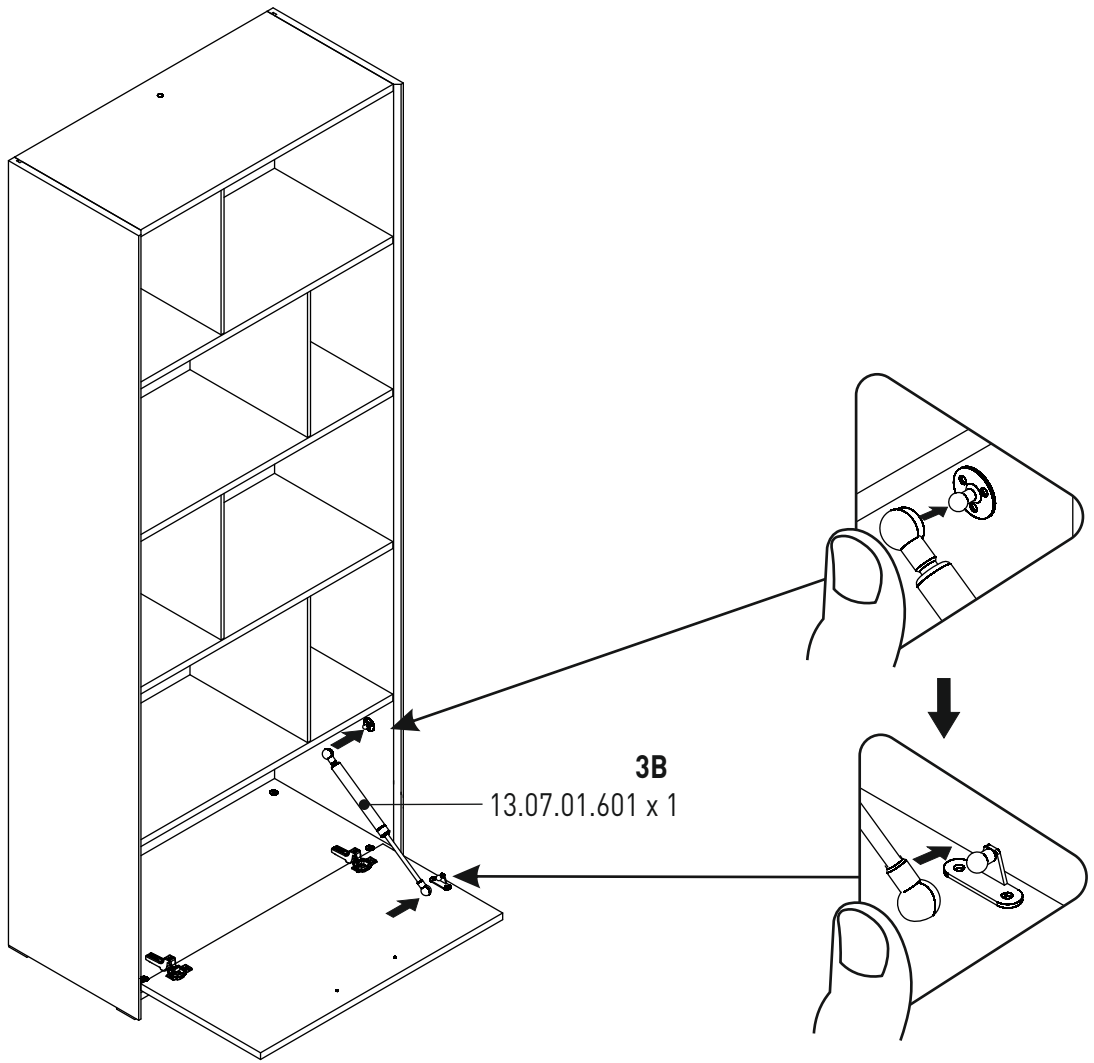
11



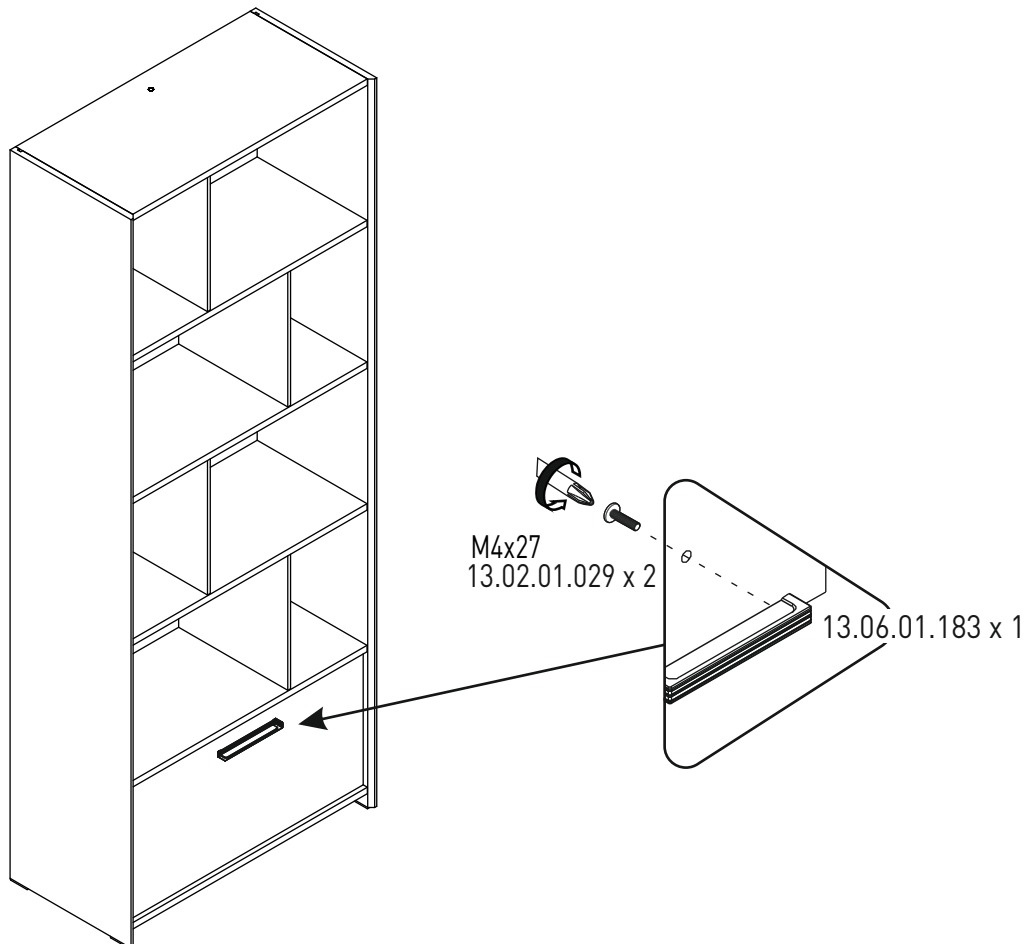
12



13

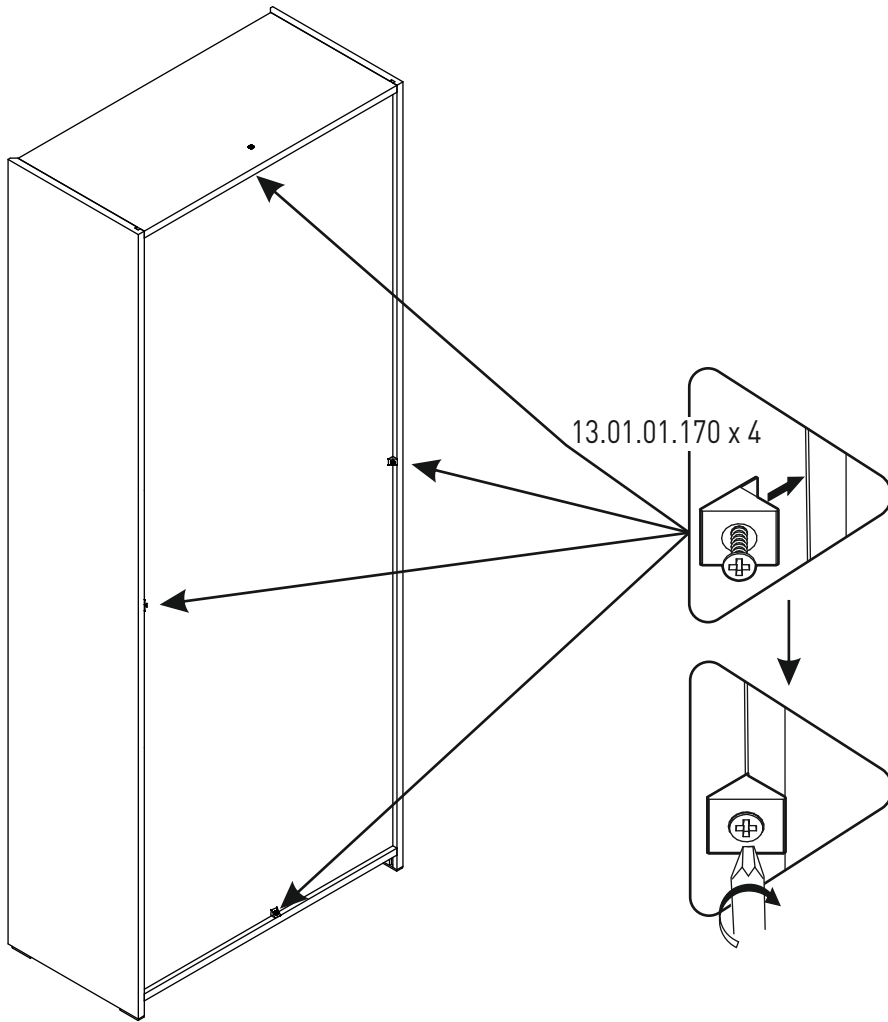


14

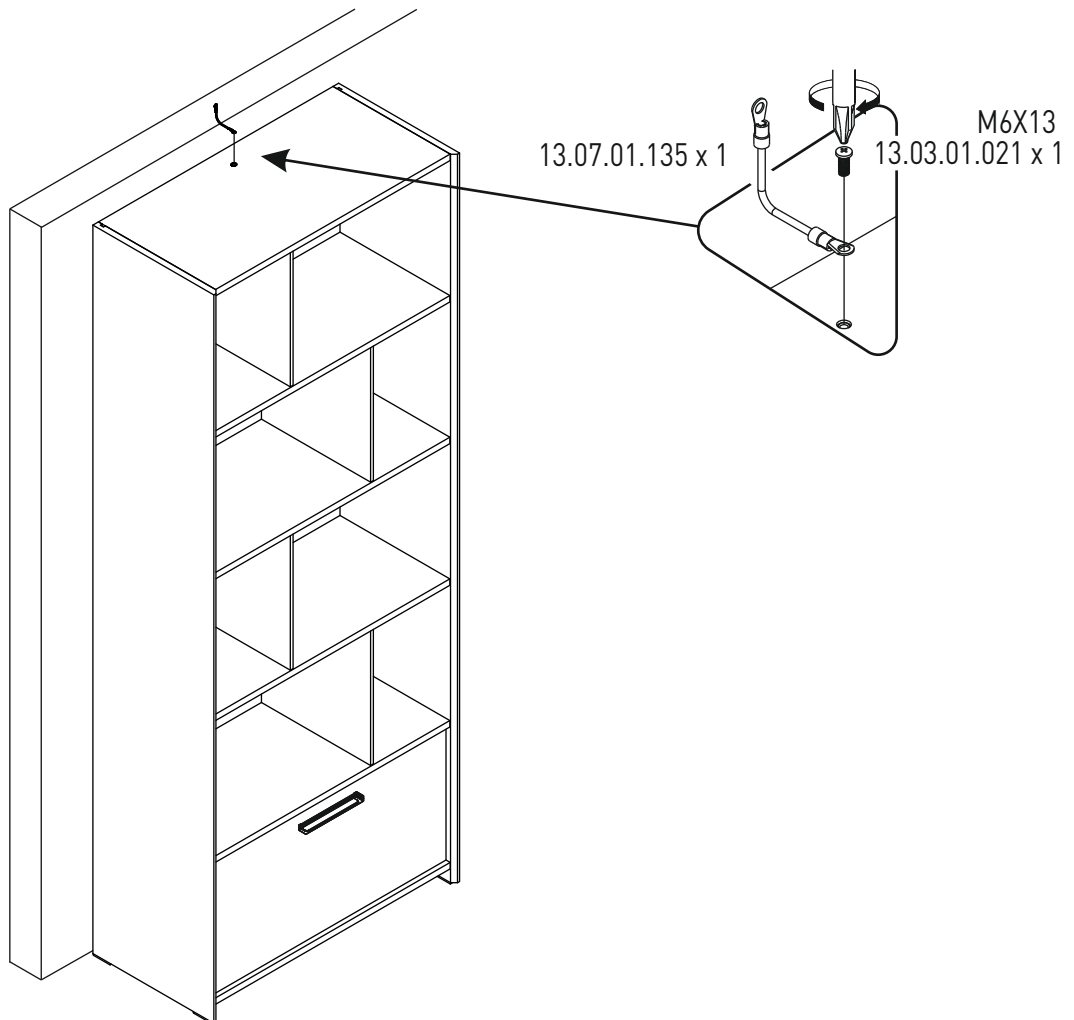




15



16



17

