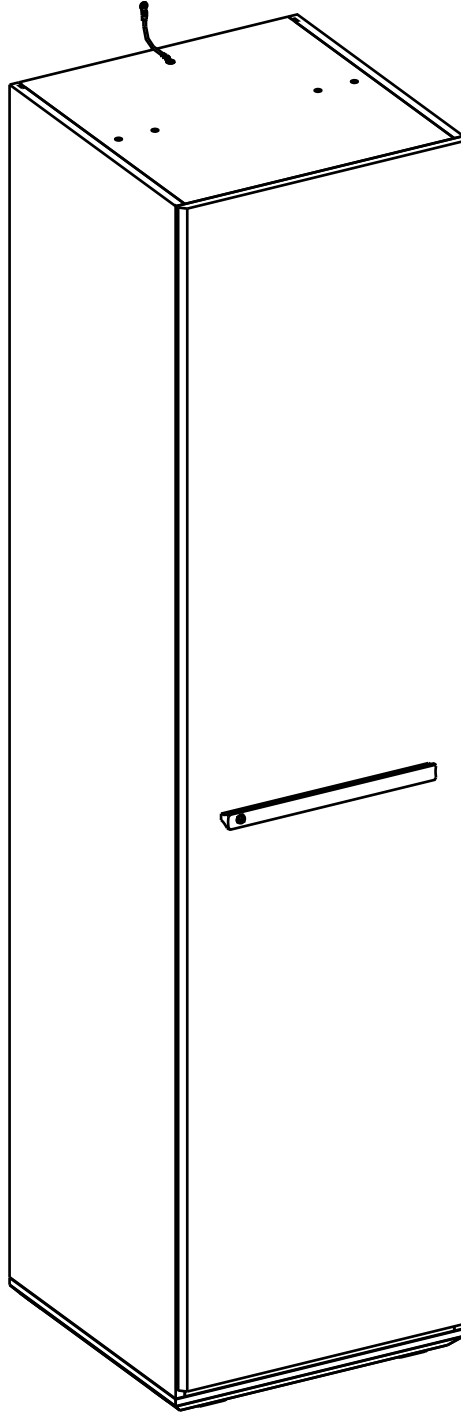
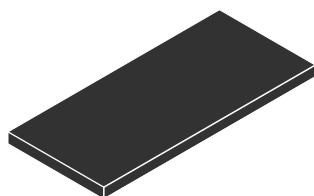
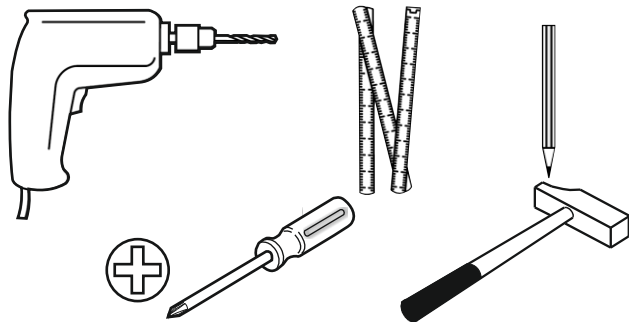
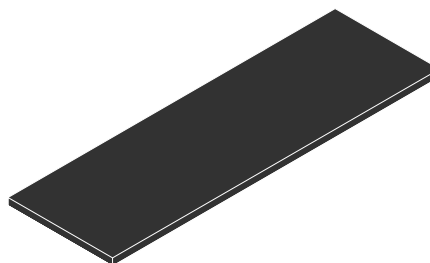


20.40.1006.00

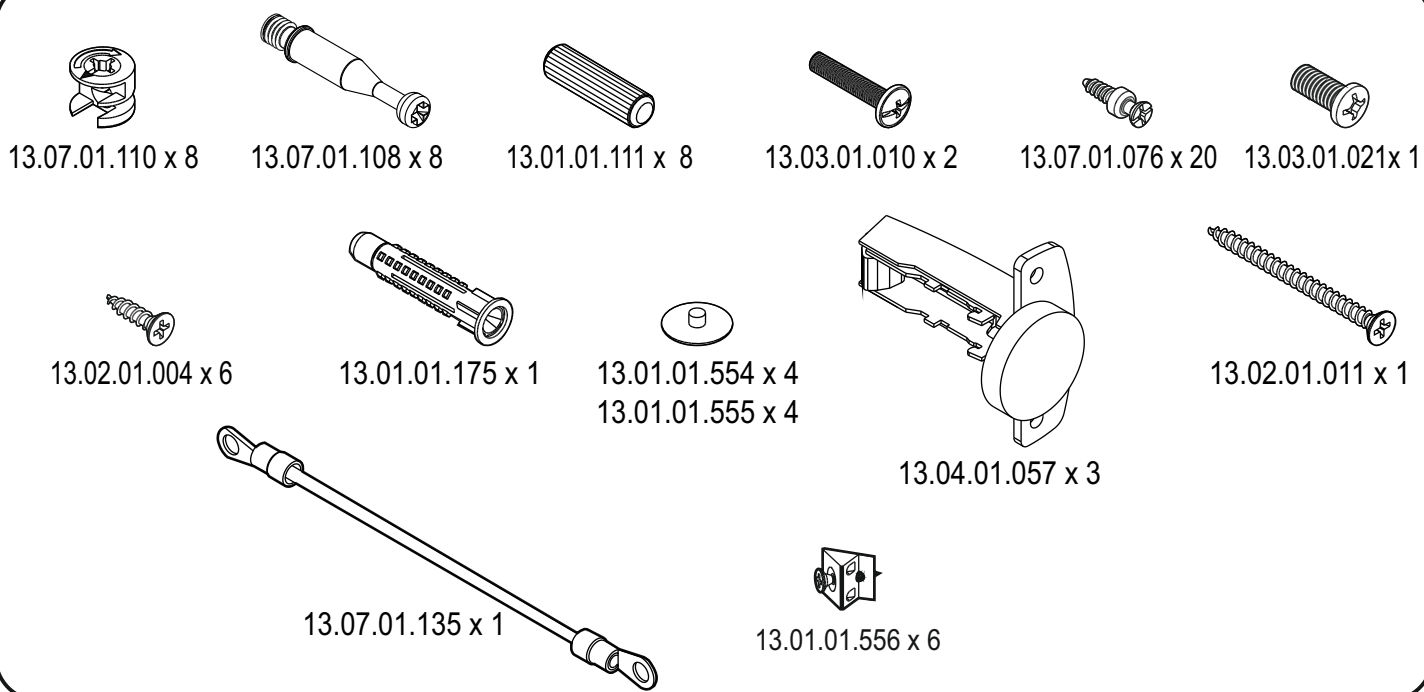




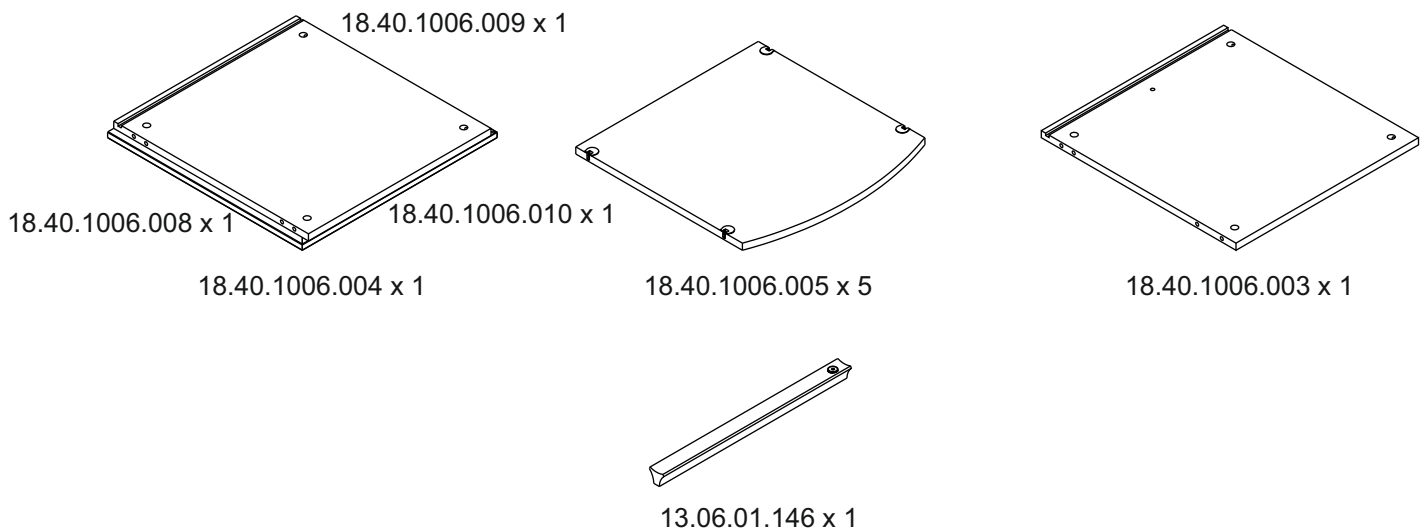
2 / 1



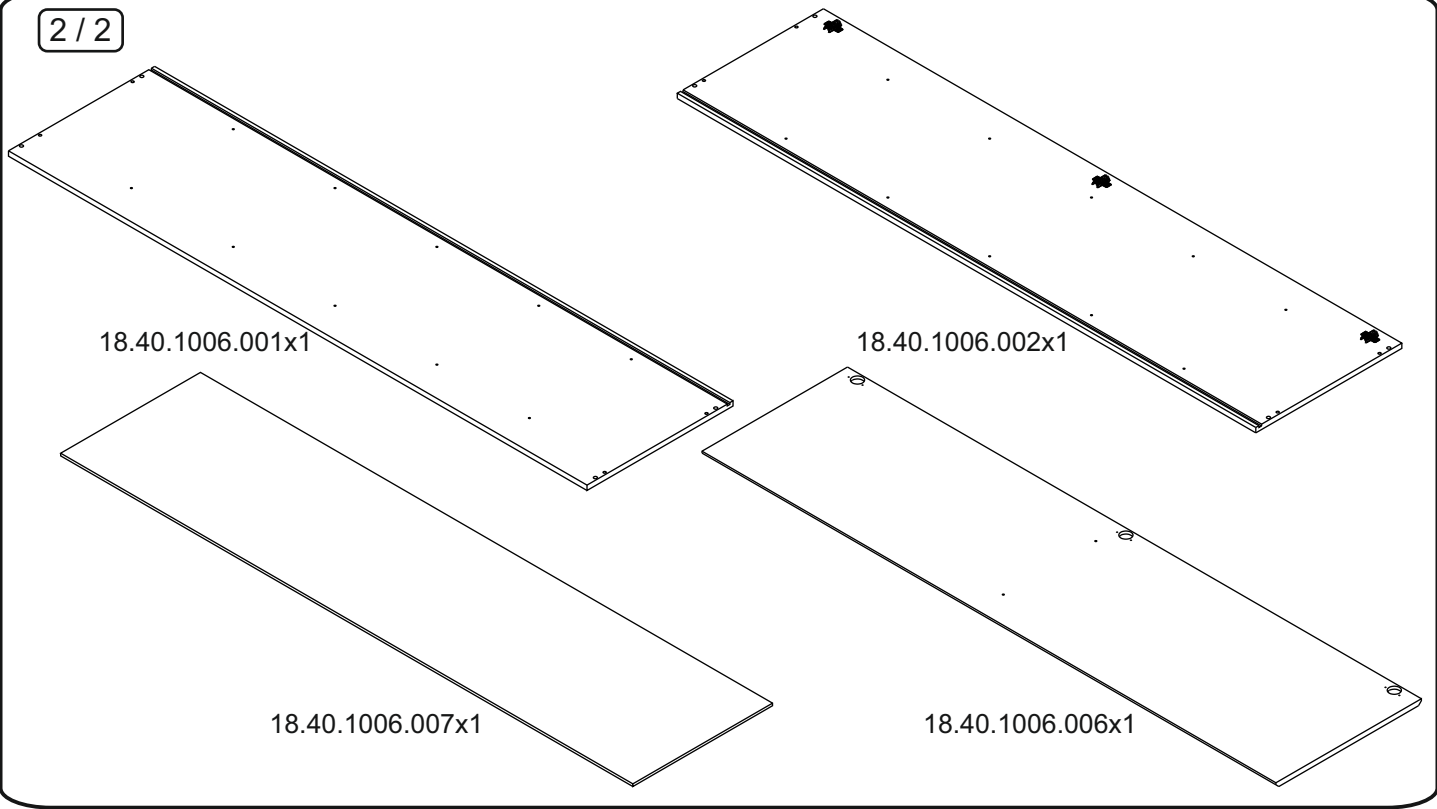
2 / 2



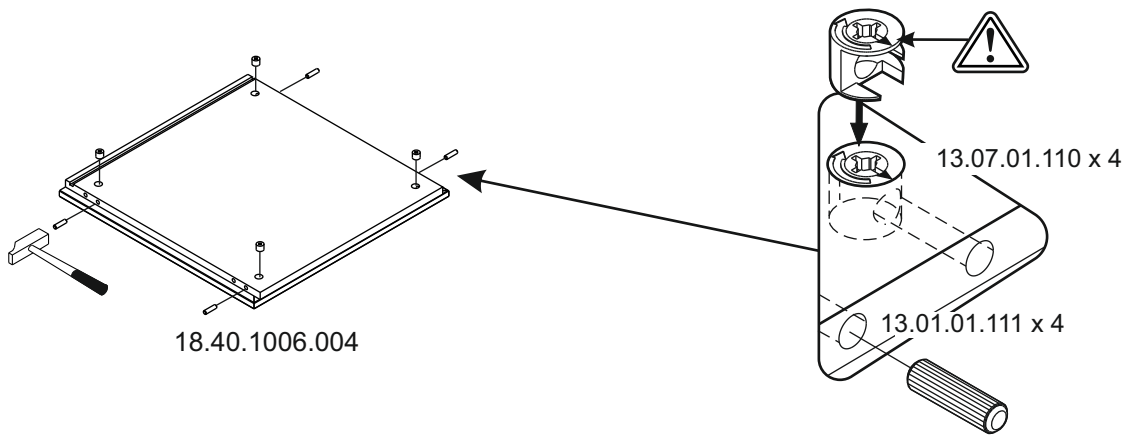
2 / 1



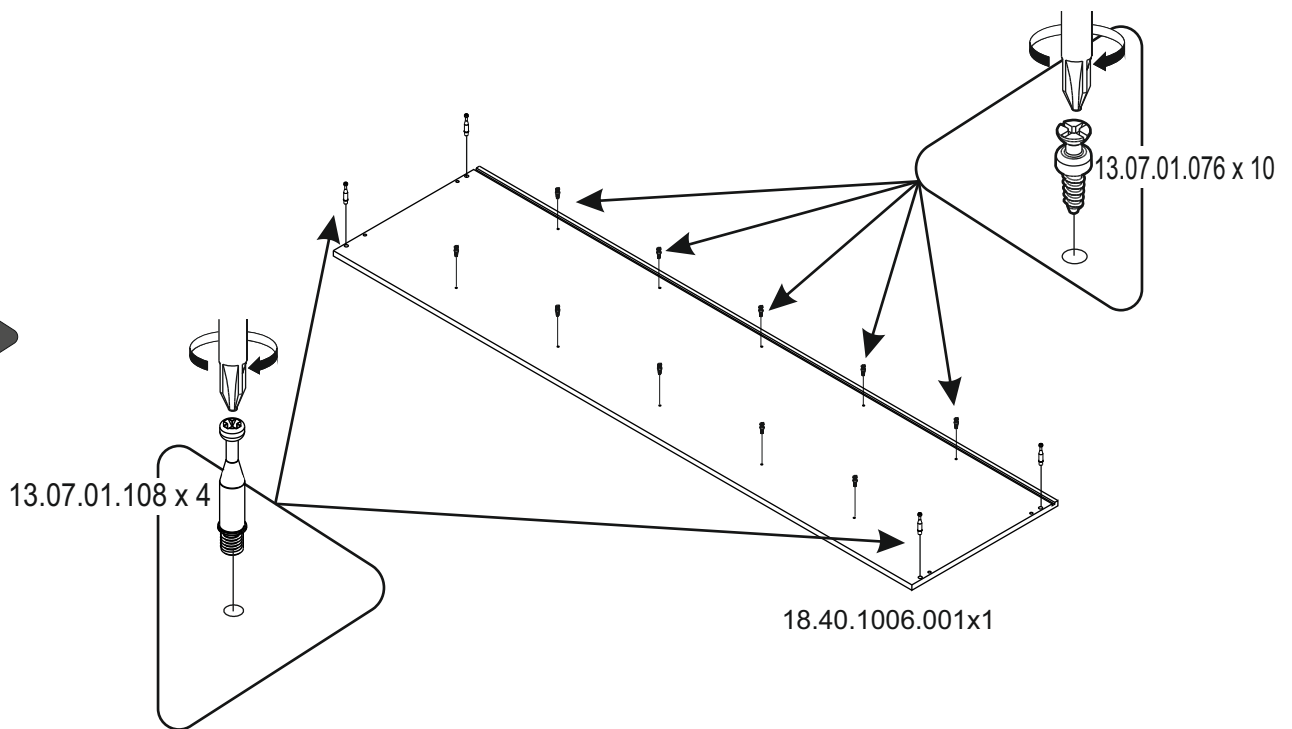
2 / 2



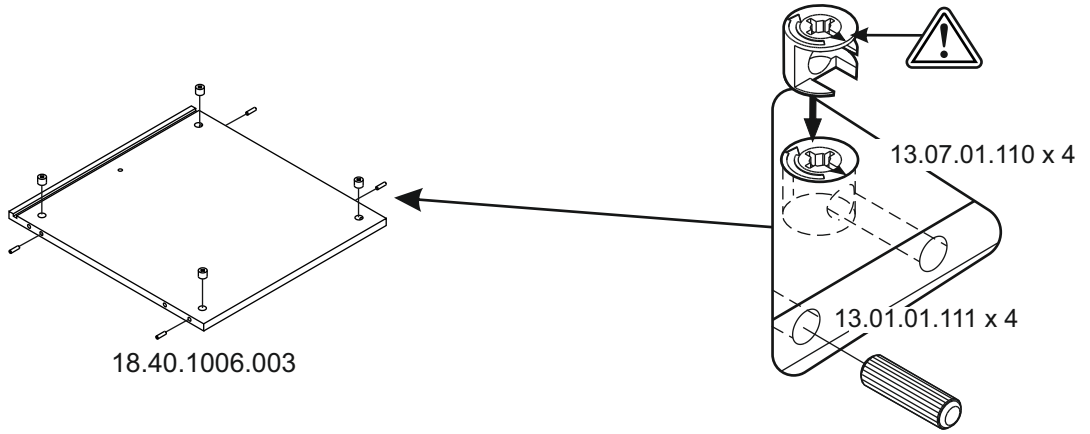
1



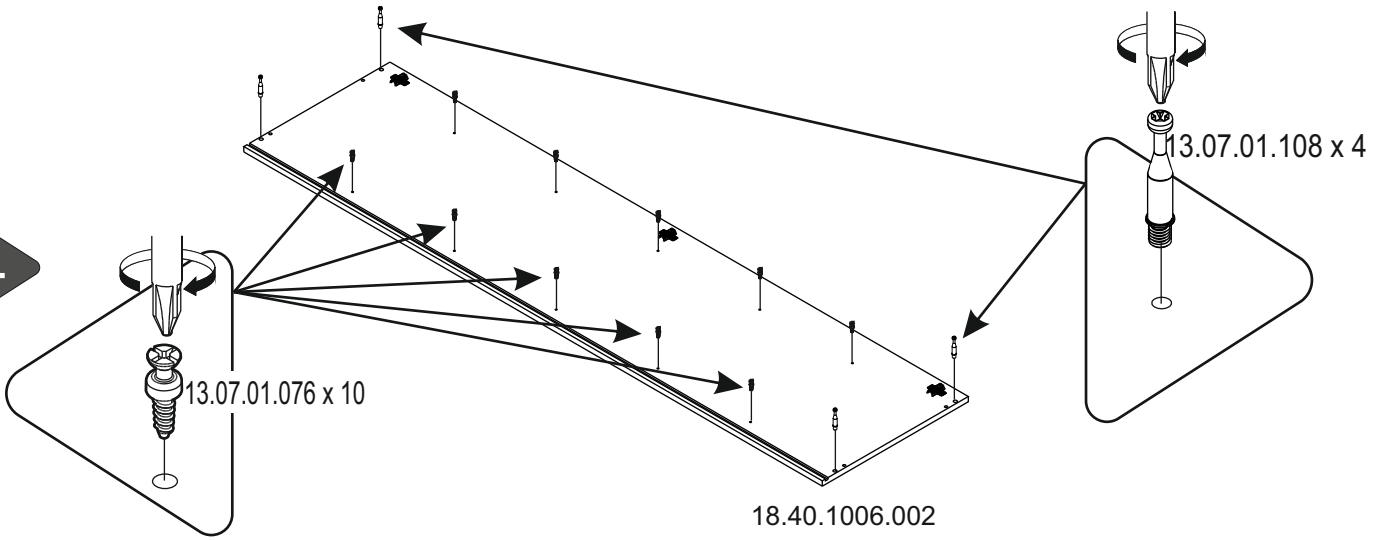
2



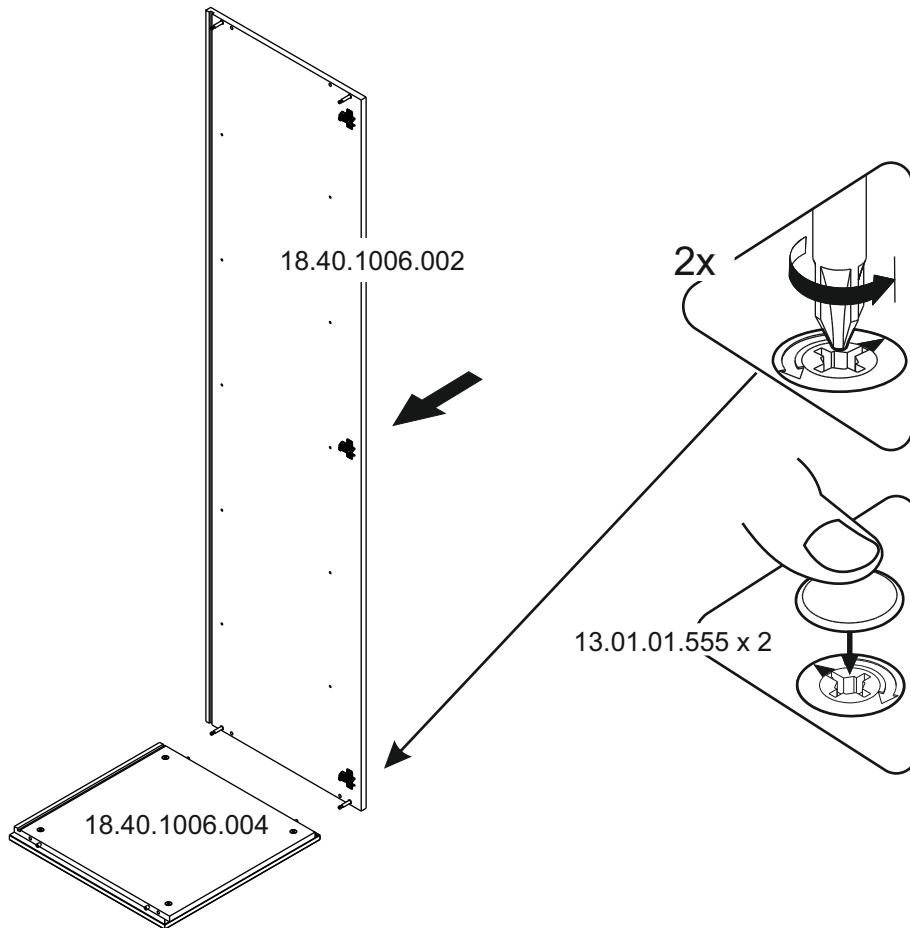
3



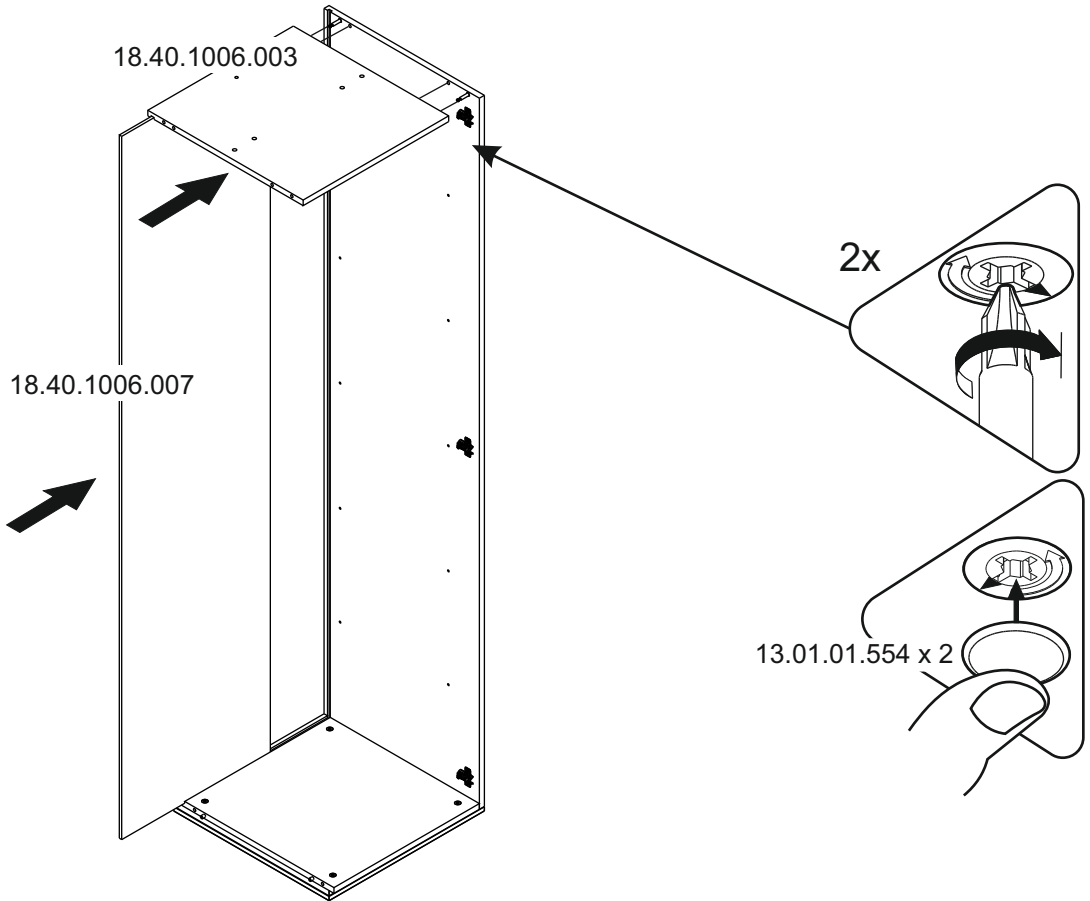
4



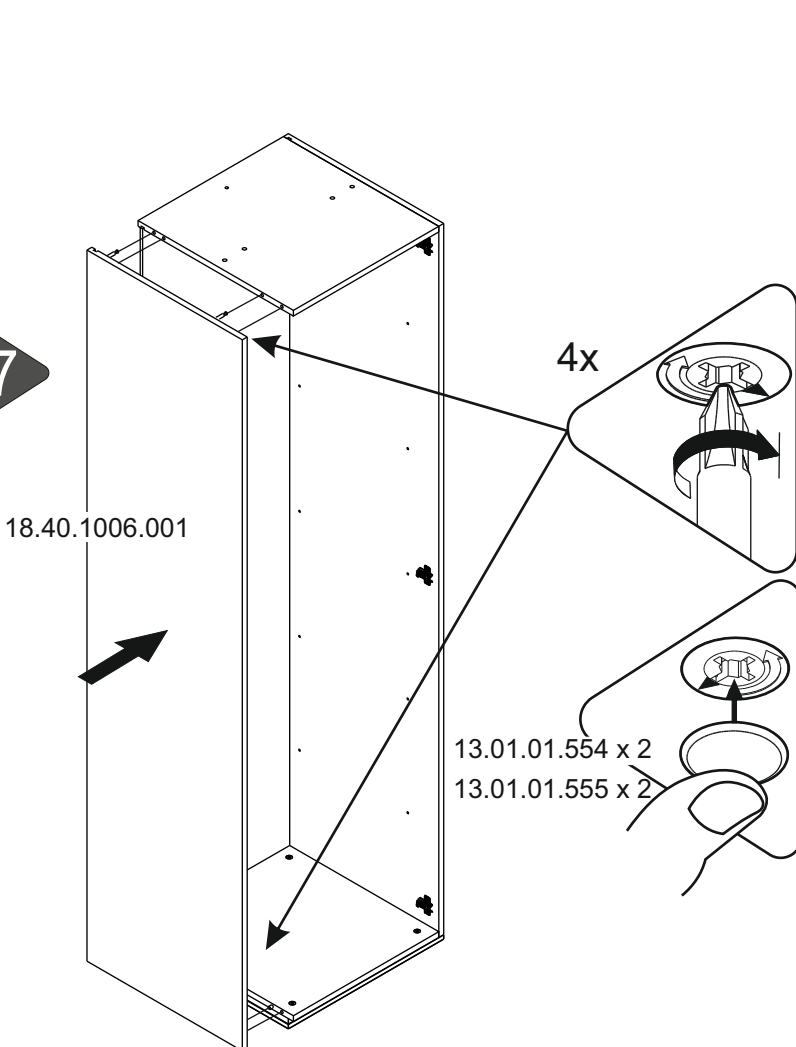
5



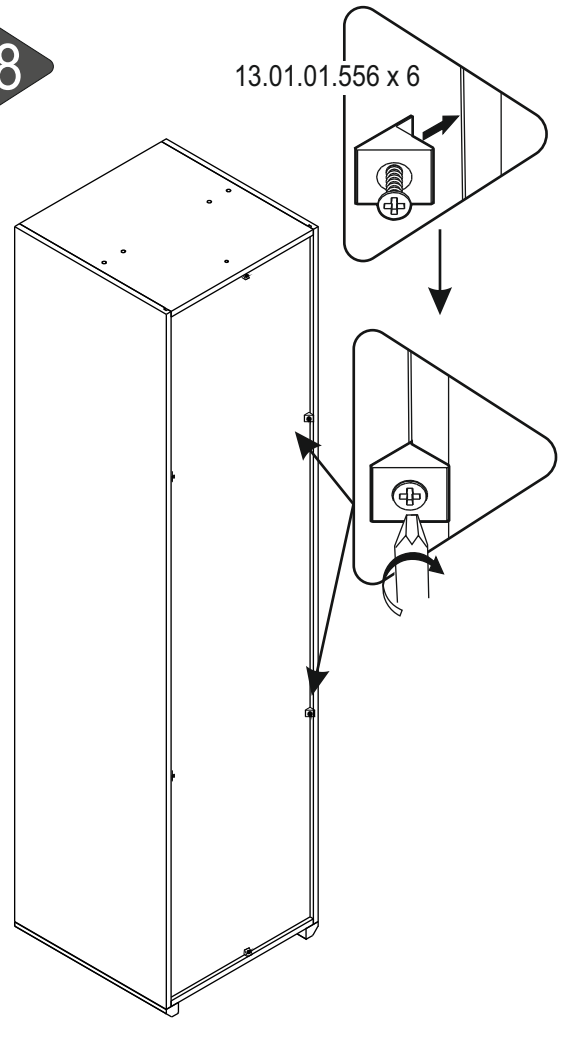
6



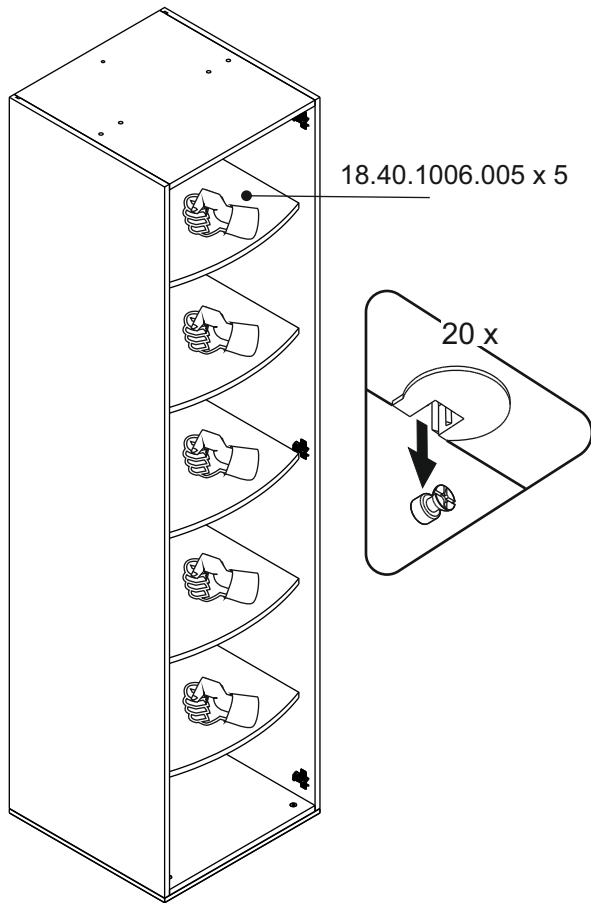
7



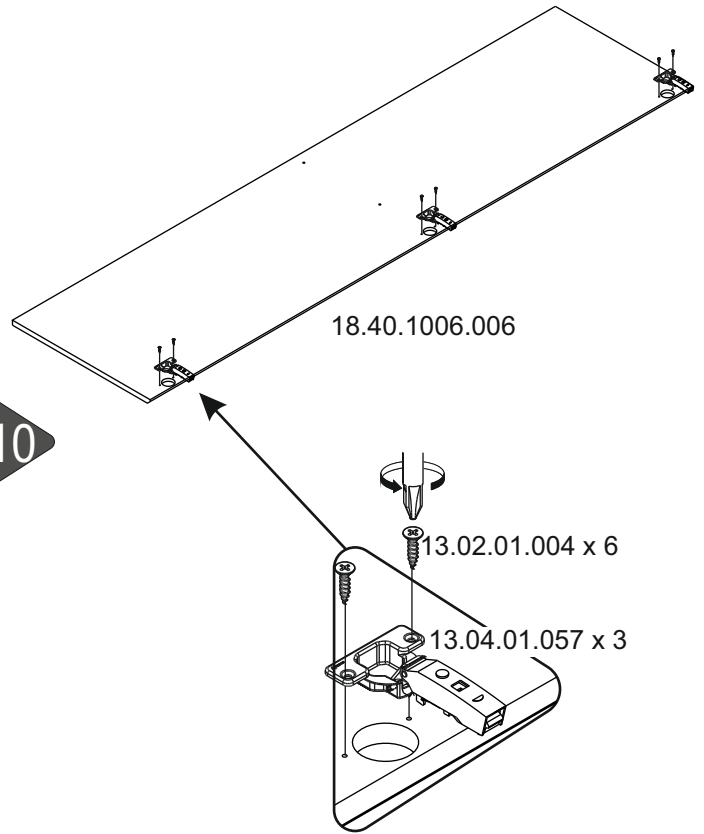
8



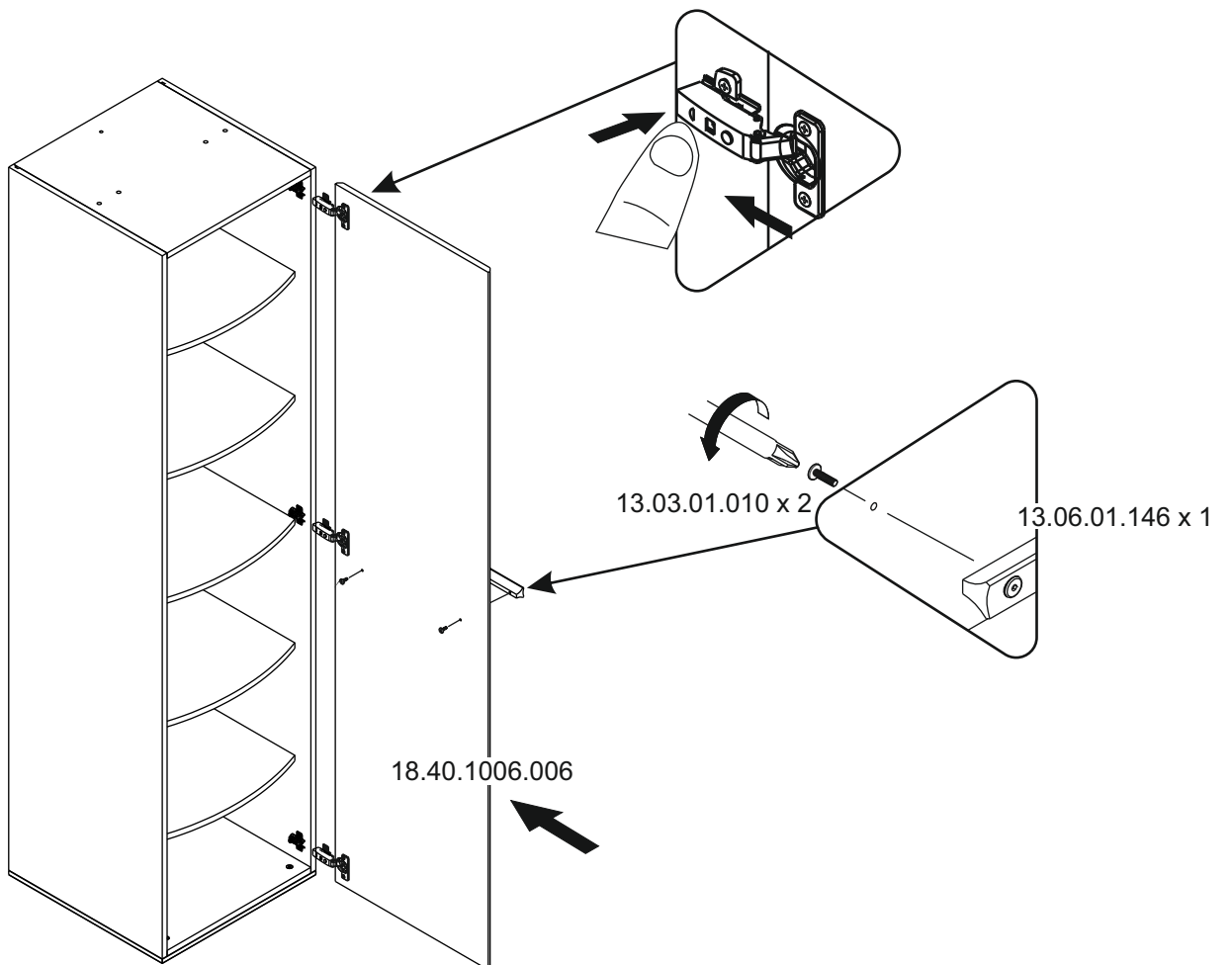
9



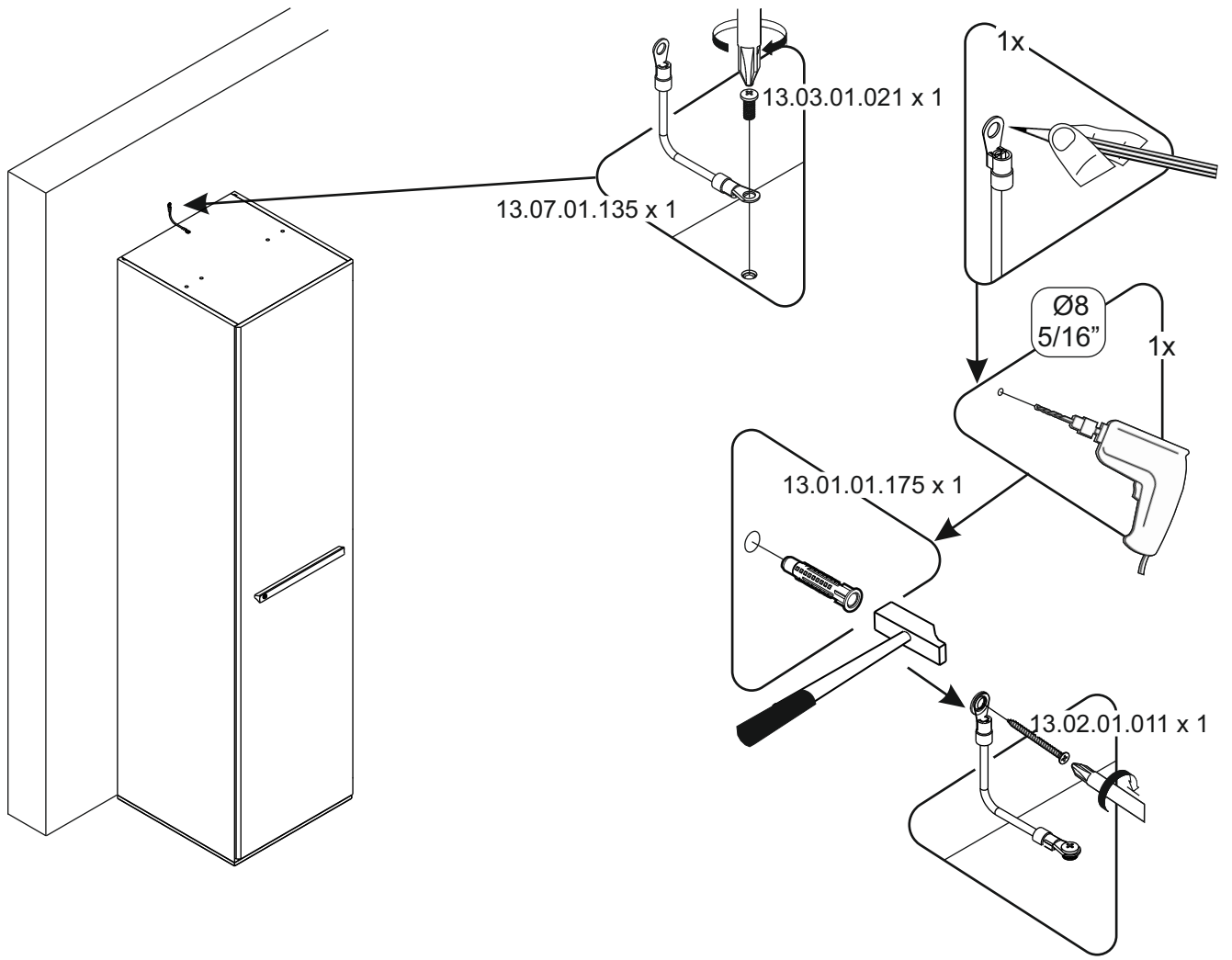
10



11



12



1

