

Правила эксплуатации и ухода за мебелью.

1. Хранить и эксплуатировать мебель следует в сухих и теплых помещениях при температуре +5° - +40° и относительной влажности воздуха 50-60%.

2. Не рекомендуется устанавливать мебель вблизи отопительных приборов.

3. Чистку мебели следует производить мягкой тканью и специальными составами, не допускается использование агрессивных жидкостей и абразивных материалов.

4. При ослаблении крепления соединений следует периодически подтягивать винты, шурупы, стяжки и т.д.

5. Статическая вертикальная нагрузка не должна превышать 5кг на дно ящиков и 10кг на полки стеллажей и шкафов, при этом распределение нагрузки по поверхностям должно быть максимально равномерным.

6. После сборки изделие установить на ровной горизонтальной поверхности, во избежание перекоса и падения изделия, при необходимости, использовать дополнительное крепление к поверхностям помещения.

Гарантийные обязательства.

Предприятие-изготовитель гарантирует соответствие изделия требованиям ГОСТ 19917-2014 при соблюдении условий транспортировки, сборки, эксплуатации и хранения.

Гарантийный срок эксплуатации – 24 месяца. Срок исчисляется со дня продажи мебели.

Претензии по комплектности и качеству должны направляться покупателем в магазин, где была приобретена мебель.

Гарантия не распространяется на мебель, имеющую механические повреждения, возникающие при транспортировке, в процессе неправильной сборки и эксплуатации и дефекты, возникающие при неправильном уходе.

Сборка изделия должна производиться квалифицированными специалистами.

Предприятие оставляет за собой право вносить изменения в конструкцию набора. Срок службы изделия – 10 лет.

Фирма-производитель оставляет за собой право на изменения изделия в целях его усовершенствования, которые не ухудшают потребительские качества товара

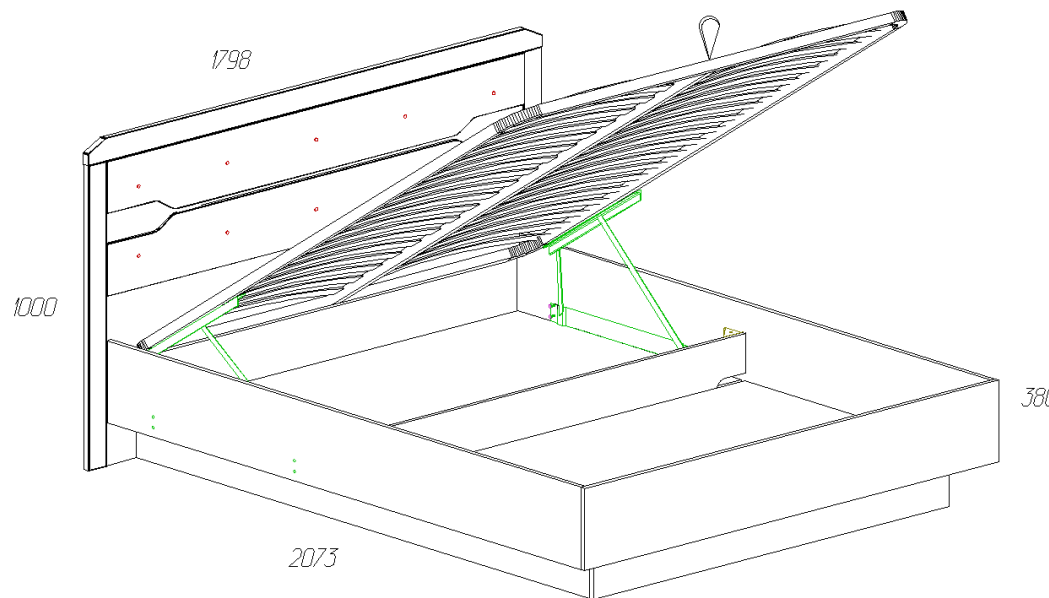
Паспорт изделия

Набор мебели для спальни 3.56.316.82

«Ронда»

Кровать с подъемным основанием № 316

90342.01.000

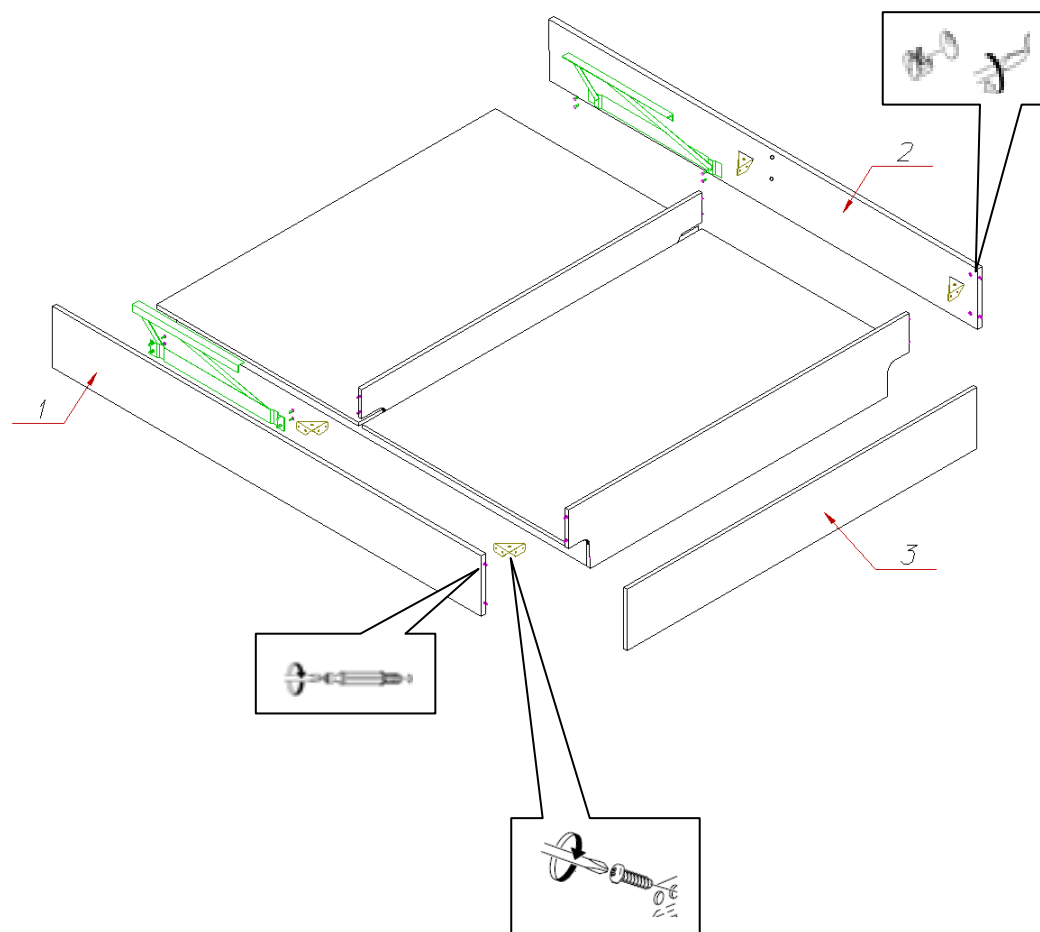


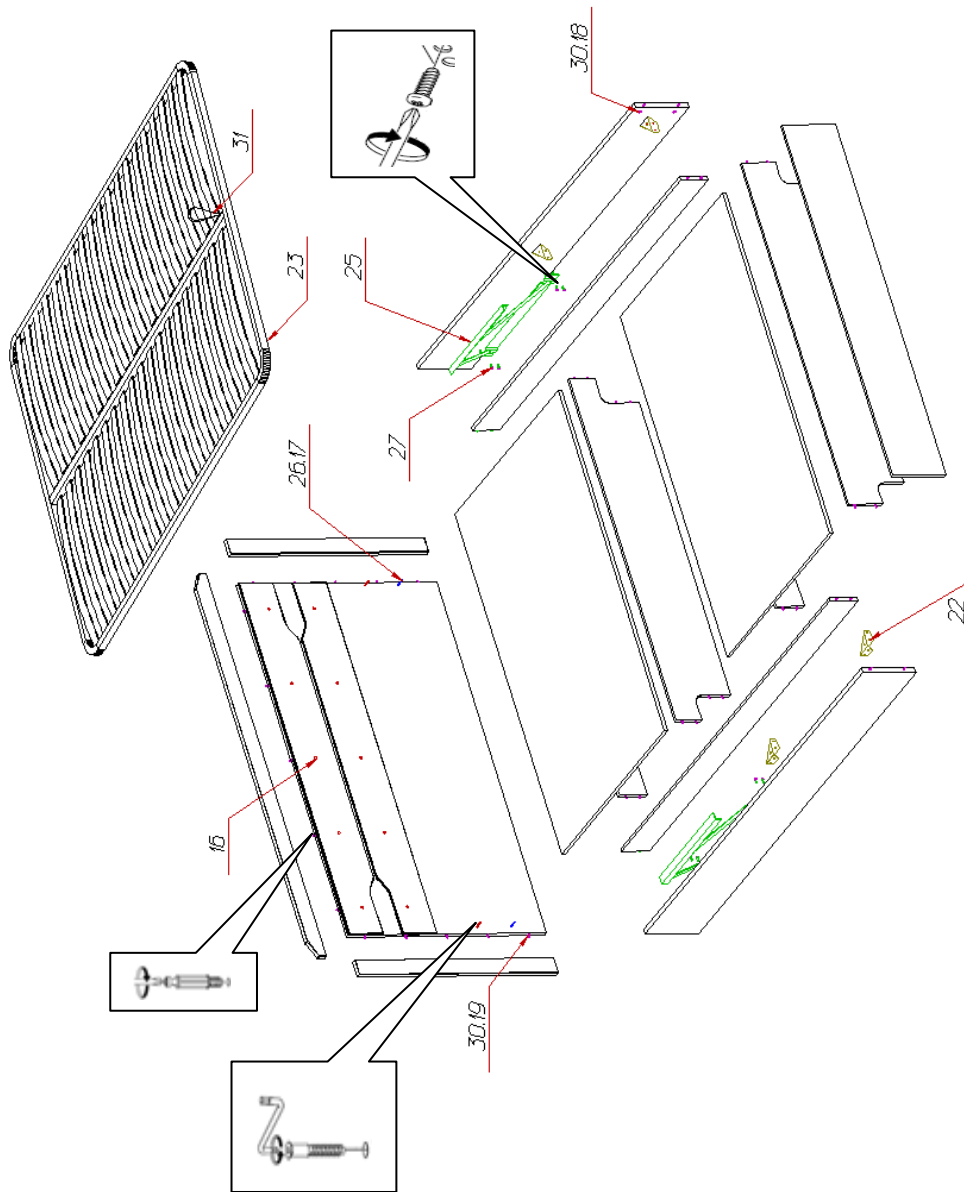
Уважаемый покупатель! БЛАГОДАРИМ ЗА ВАШ ВЫБОР

Внимательно прочитайте инструкцию! При вскрытии упаковки проверьте содержимое, согласно комплектации каждого пакета. Проверьте наличие фурнитуры. Не рекомендуется вынимать детали из всех упаковок, чтобы не перепутать детали. Во избежание перекосов, повреждений или загрязнений мебели сборку следует производить на ровном полу, покрытом тканью или бумагой. В сборке сложных и больших изделий желателен участие двух человек. Перед началом сборки необходимо определить расположение деталей в изделии в соответствии со схемами сборки. Не приступайте к сборке, не ознакомившись с инструкцией! Для удобства транспортировки и предохранения от повреждения, мебель поставляется в разобранном виде в индивидуальной упаковке. Вы можете собрать её самостоятельно или воспользоваться услугами квалифицированных сборщиков.

Фурнитура и комплектующие на кровать №316

Спецификация фурнитуры на кровать с подъемным механизмом «Ронда» №316					
№	Наименование	Кол.	№	Наименование	Кол.
16	Винт М6х25 с потайной головкой 	10	24	Подпятник коричневый 	14
17	Заглушка для стяжки венге 	8	25	Подъемный механизм Кровати с амортизаторами 500 Н 	2
18	Заглушка для эксцентриковой стяжки белая 	4	26	Стяжка 7x50 	8
19	Заглушка для эксцентриковой стяжки венге 	41	27	Стяжка межсекционная винт М6х15 	8
20	Инструкция 	1	28	Шуруп 3x20 	36
21	Ключ шестигранный 	1	29	Шуруп 4x16 	40
22	Кронштейн кроватный 5521 10 	4	30	Эксцентрик rastex 15 с дюбелем DU 232 	45
23	Ортопедическое основание 1600x2000 для подъемного механизма 	1	31	Ручка круглая (кожзам) 	1





Спецификация деталей на кровать с подъемным механизмом «Ронда» №316				
№	Наименование	Размер	Кол.	Пакет
1	Царга левая	2041x250	1	2
2	Царга правая	2041x250	1	2
3	Спинка малая	1654x250	1	1
4	Распорка	1378x130	2	2
5	Спинка большая	1658x930	1	1
6	Распорка левая	1953x130	1	2
7	Распорка правая	1953x130	1	2
8	Распорка средняя	1610x290	1	1
9	Распорка передняя	1610x290	1	1
10	Дно	1605x963	2	1
11	Опора левая	930x70	1	2
12	Опора правая	930x70	1	2
13	Накладка верхняя	1804x70	1	2

Схема сборки кровати с подъемным механизмом «Ронда» №316

