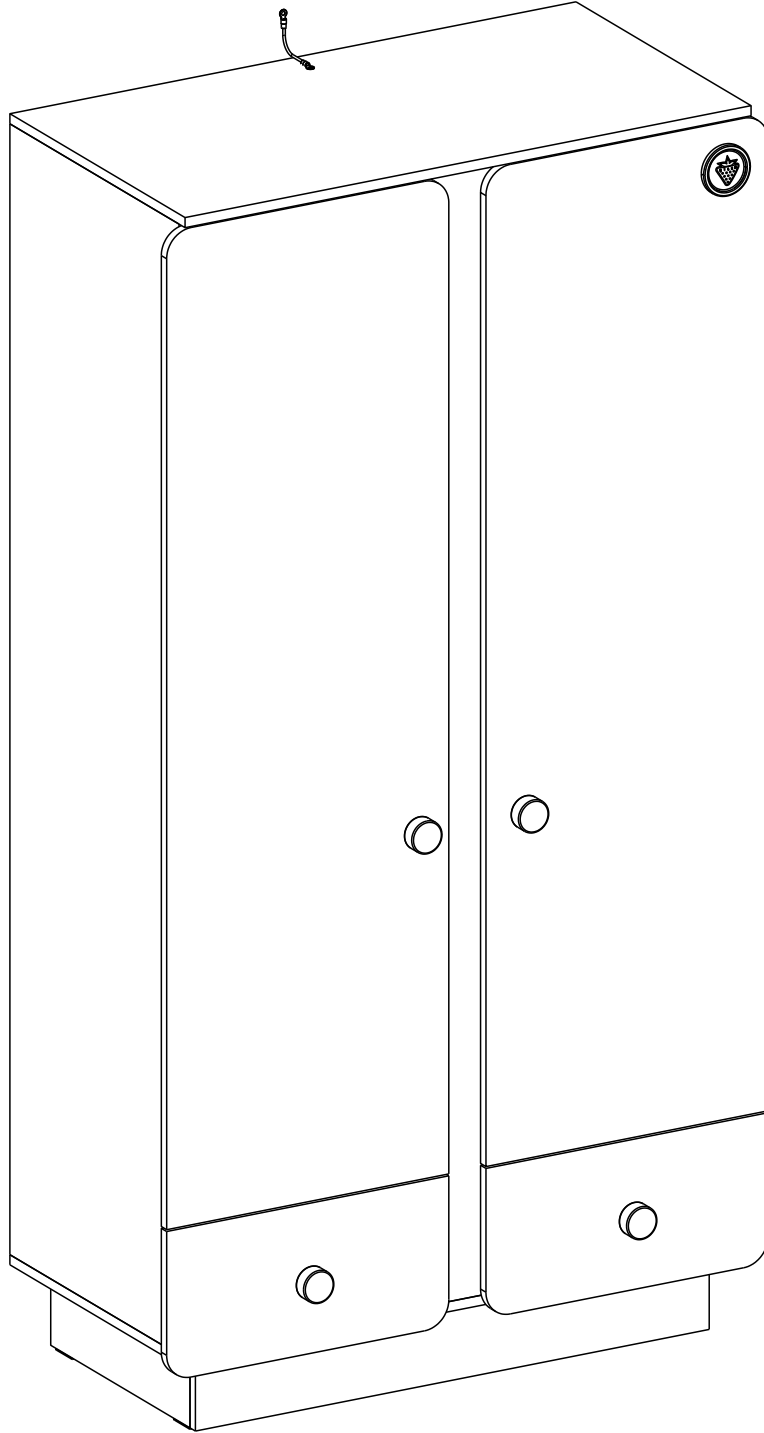
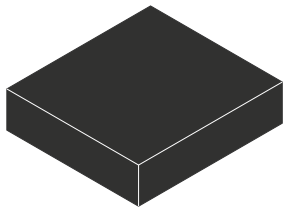
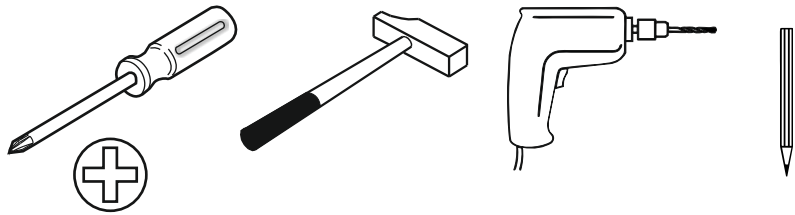
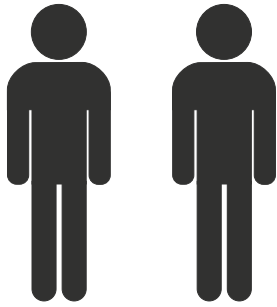
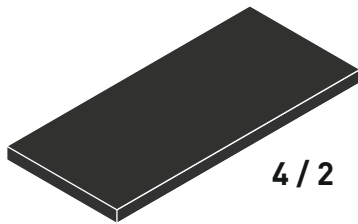


# 20.31.1001.01

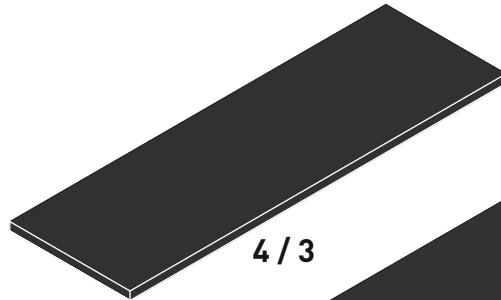




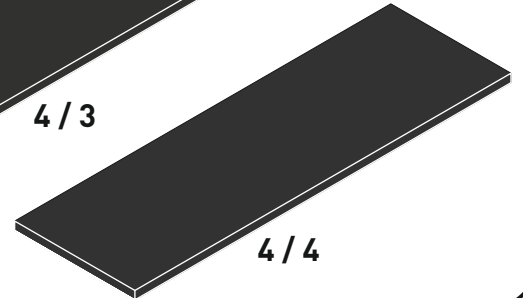
4 / 1



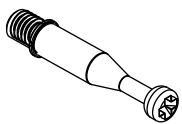
4 / 2



4 / 3



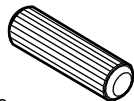
4 / 4



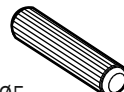
13.07.01.108 x 36



13.07.01.110 x 36



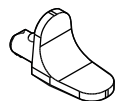
Ø8  
13.01.01.111 x 52



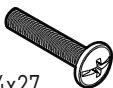
Ø5  
13.01.01.110 x 8



13.01.01.045 x 16  
13.01.01.383 x 20



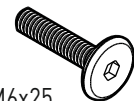
13.07.01.102 x 16



M4x27  
13.02.01.029 x 4



M6x13  
13.03.01.021 x 17



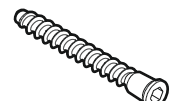
M6x25  
13.03.01.027 x 2



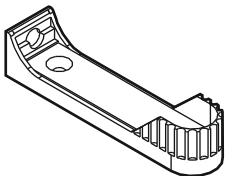
13.02.01.004 x 15



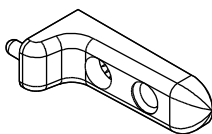
13.02.01.018 x 8



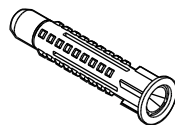
13.02.01.019 x 8



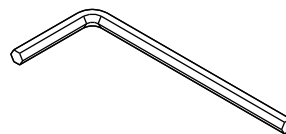
13.07.01.131 x 2



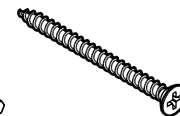
13.01.01.166 x 3



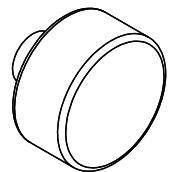
13.01.01.175 x 1



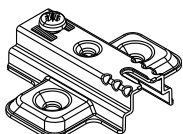
13.07.01.016 x 1



13.02.01.011 x 1



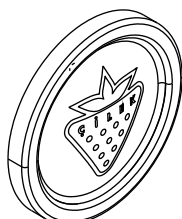
13.06.01.126 x 4



13.04.01.059 x 6



13.02.01.017 x 3



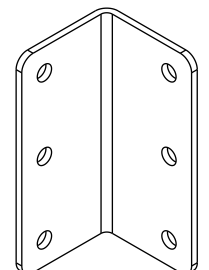
13.09.01.035 x 1



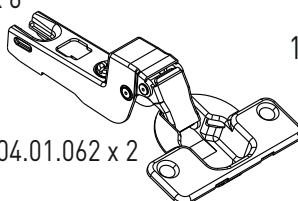
13.07.01.075 x 4



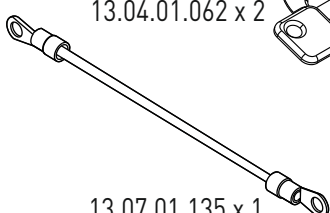
13.07.01.076 x 16



13.07.01.100 x 4



13.04.01.062 x 2

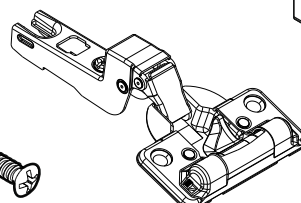


13.07.01.135 x 1

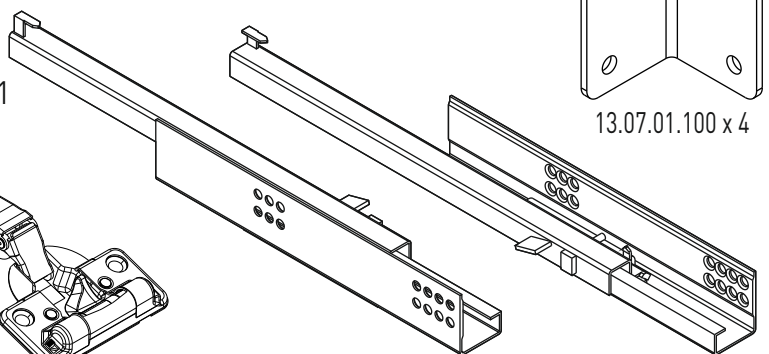


4,2x16

13.02.01.015 x 12



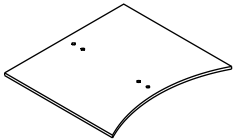
13.04.01.065 x 4



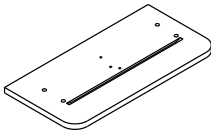
13.05.01.015 x 2

13.05.01.014 x 2

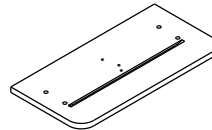
4/1



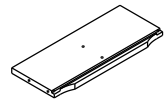
18.31.1001.010 x 4



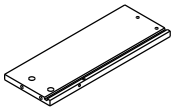
18.31.1001.071 x 1



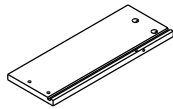
18.31.1001.070 x 1



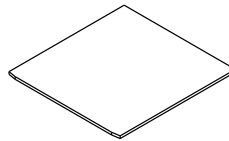
18.31.1001.074 x 2



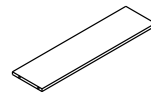
18.31.1001.072 x 2



18.31.1001.073 x 2

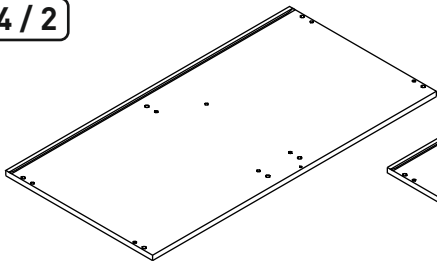


18.31.1001.075 x 2

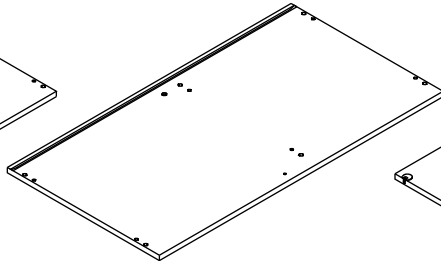


18.31.1001.078 x 2

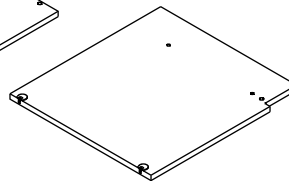
4/2



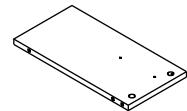
18.31.1001.004 x 1



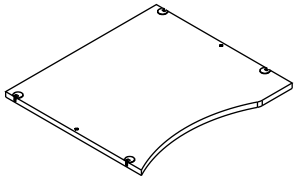
18.31.1001.003 x 1



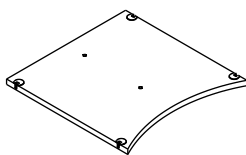
18.31.1001.008 x 1



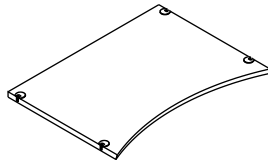
18.31.1001.079 x 1



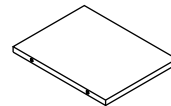
18.31.1001.007 x 1



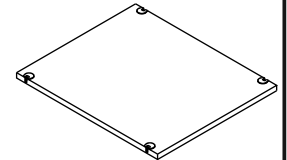
18.31.1001.009 x 1



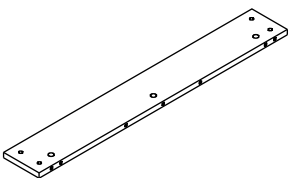
18.31.1001.019 x 1



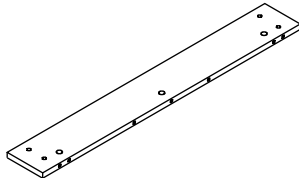
18.31.1001.012 x 5



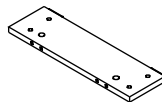
18.31.1001.011 x 1



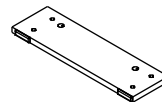
18.31.1001.014 x 1



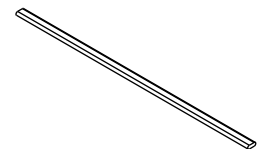
18.31.1001.013 x 1



18.31.1001.015 x 1

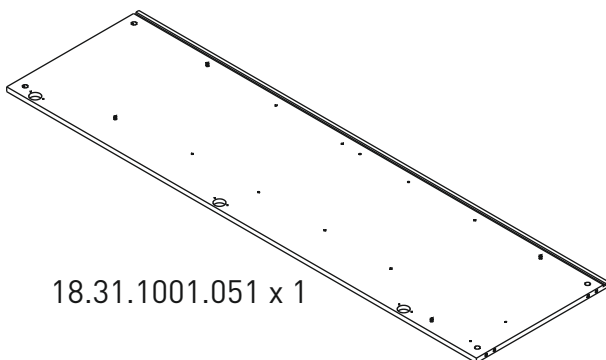


18.31.1001.016 x 1

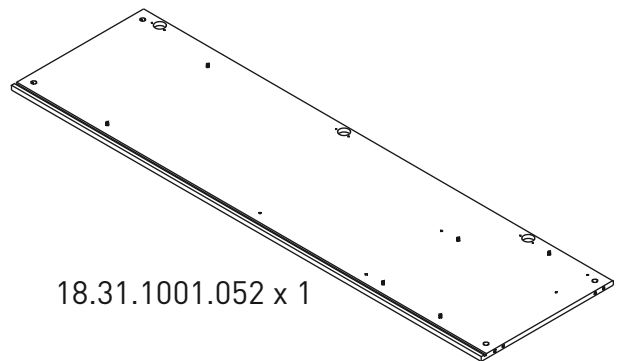


18.31.1001.201 x 1

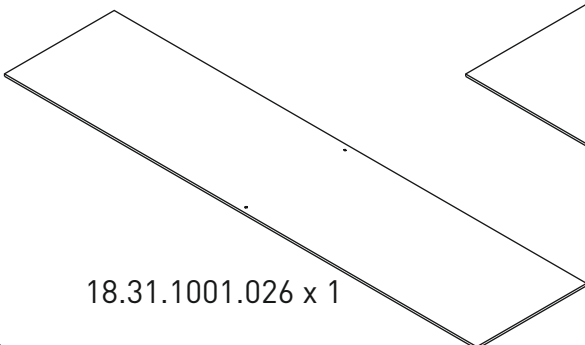
4/3



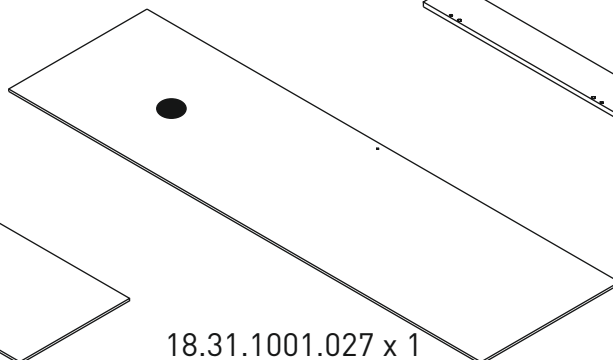
18.31.1001.051 x 1



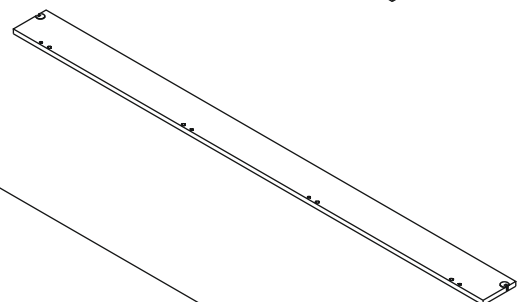
18.31.1001.052 x 1



18.31.1001.026 x 1

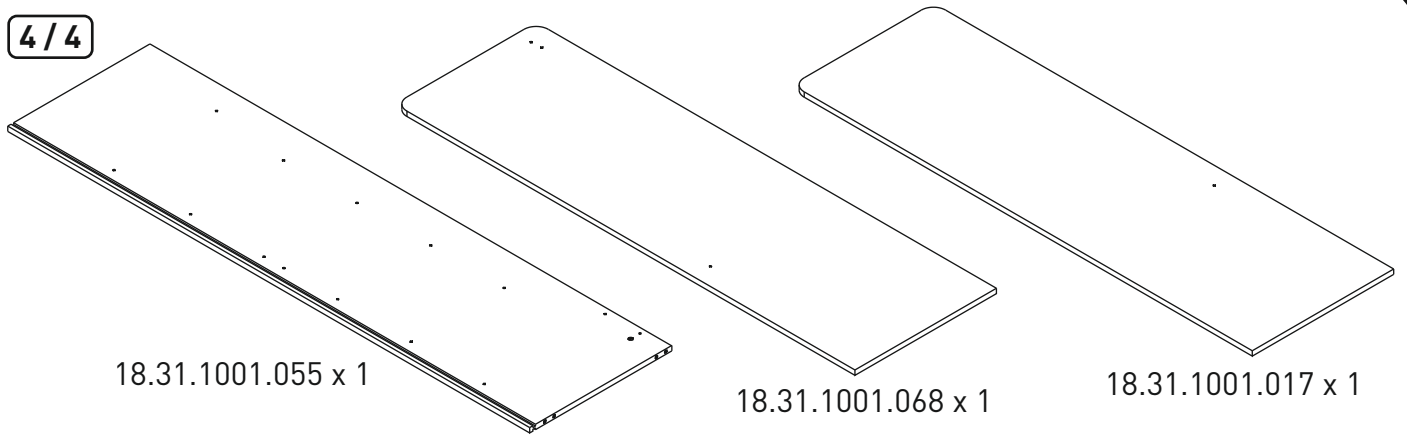


18.31.1001.027 x 1

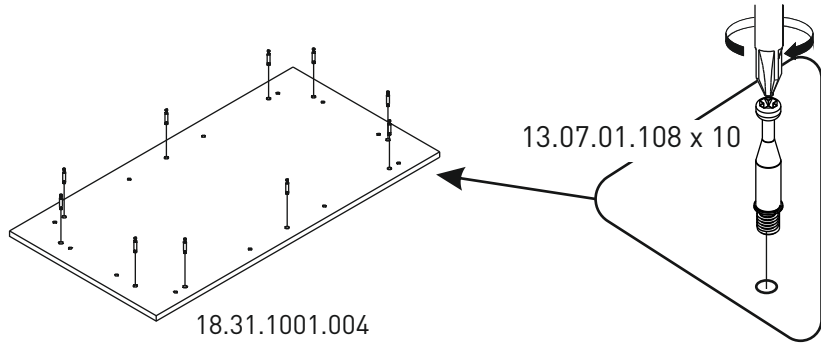


18.31.1001.006 x 1

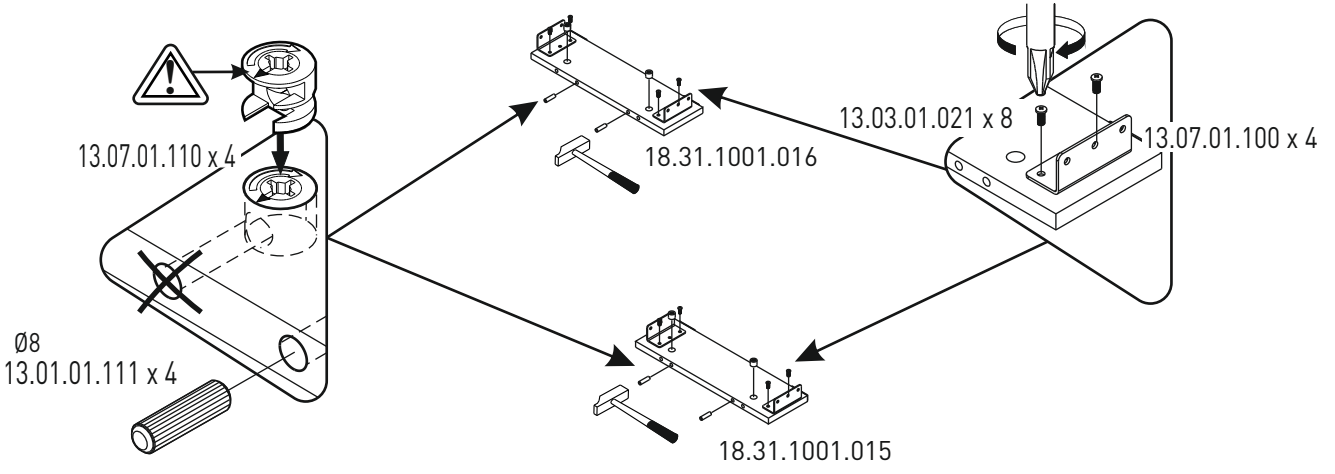
4/4



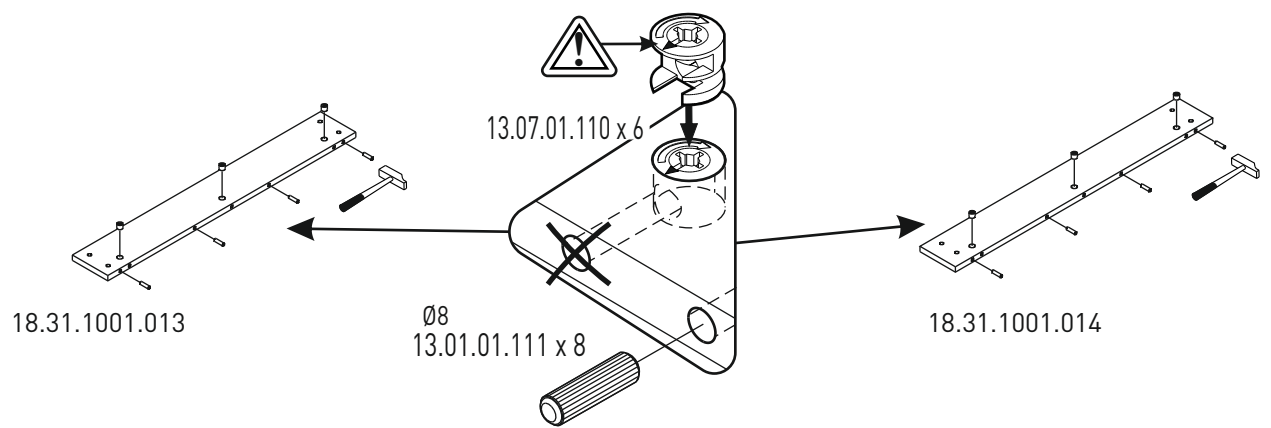
1



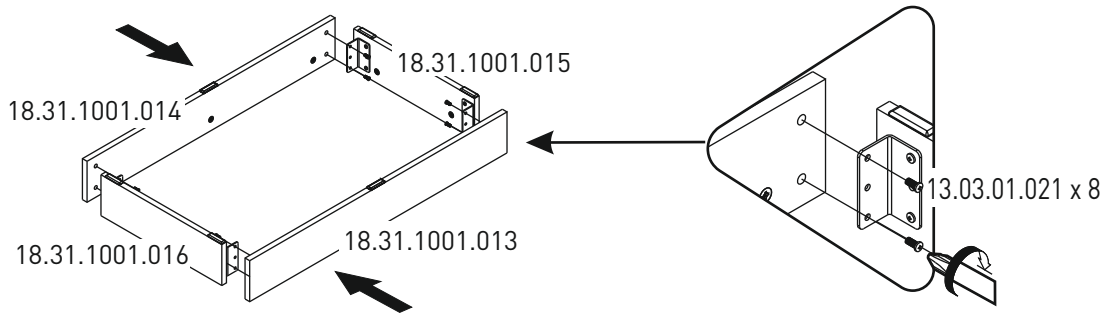
2



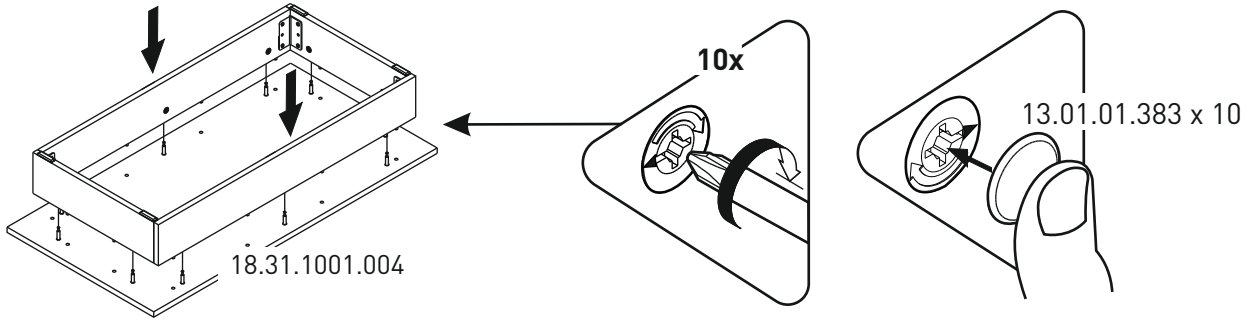
3



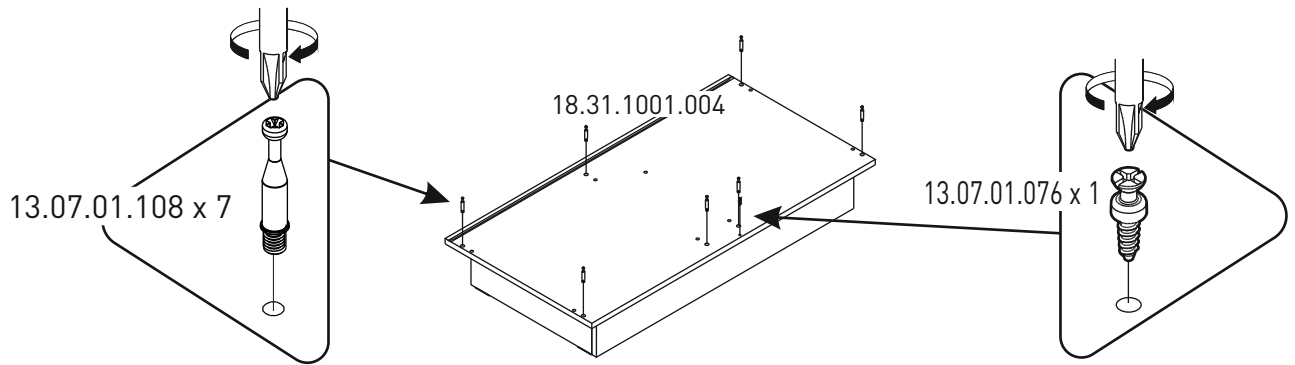
4



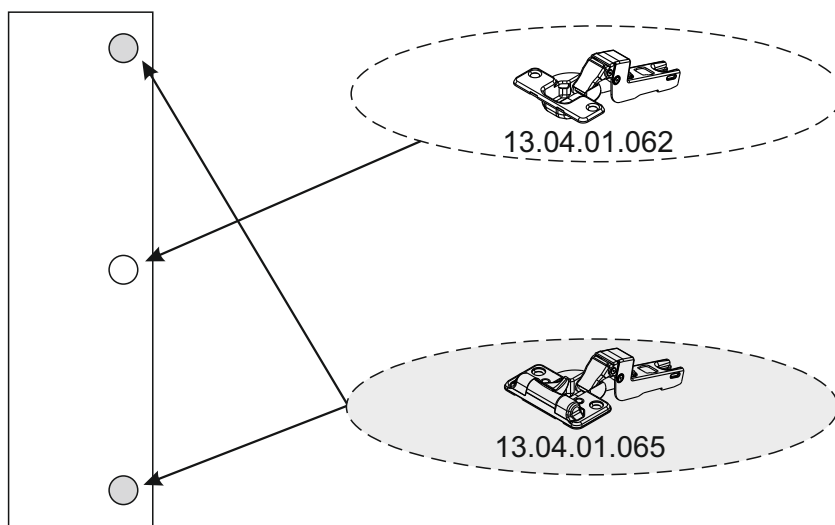
5



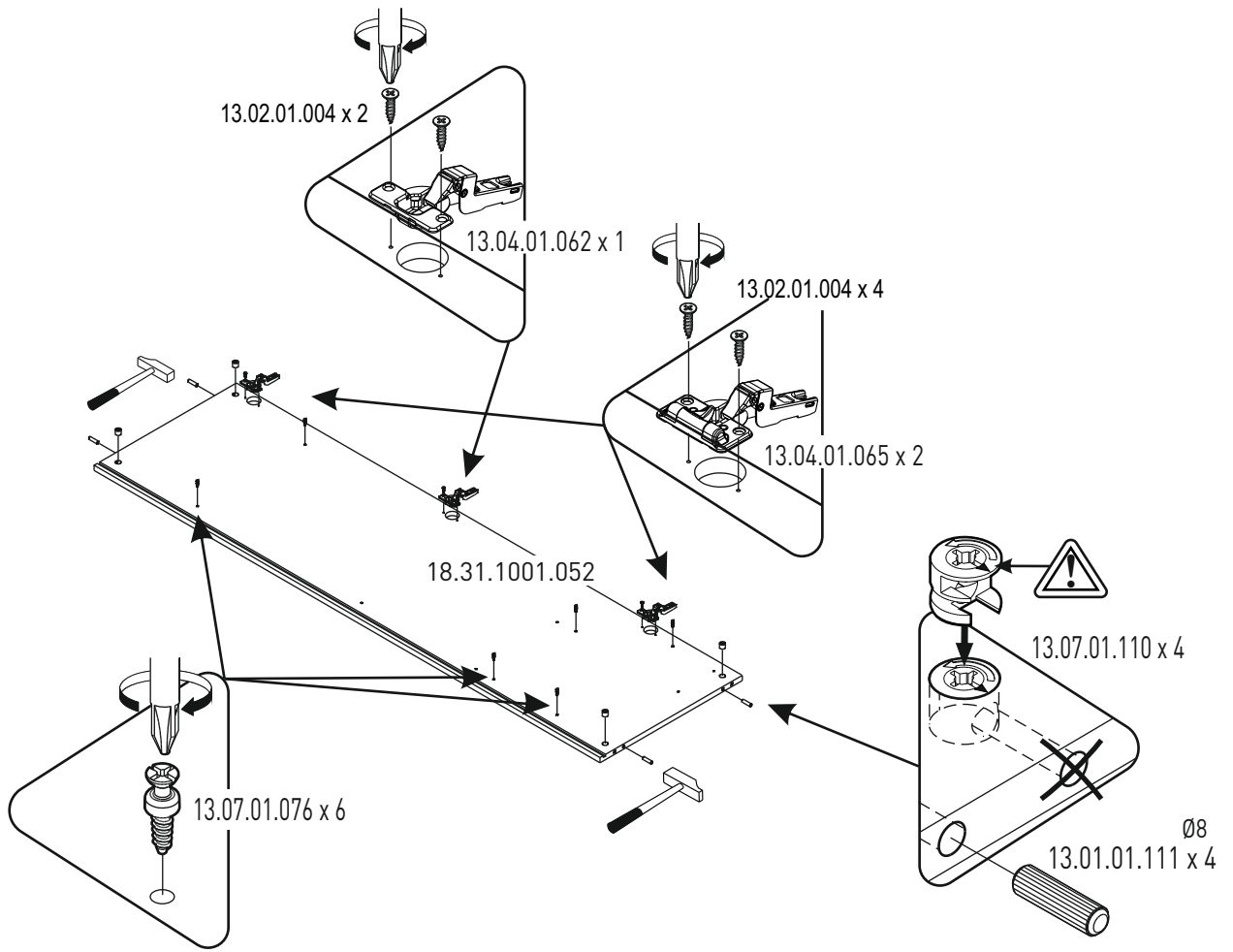
6



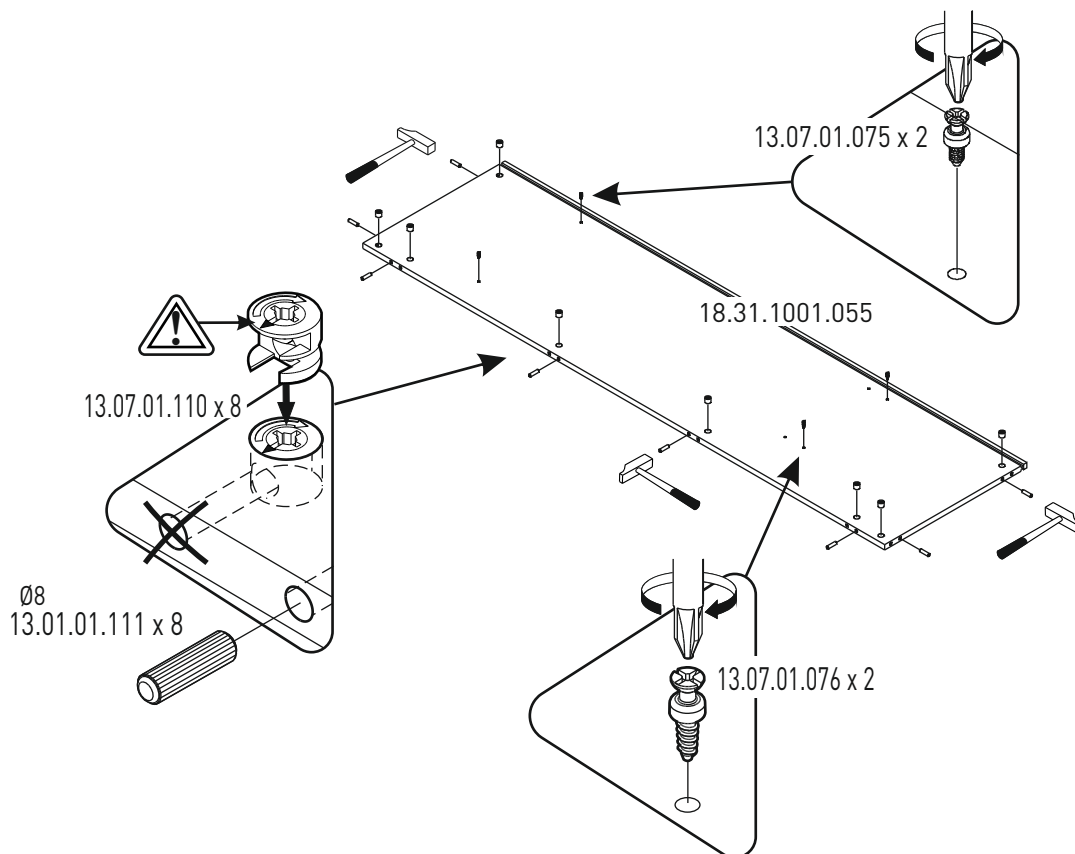
7



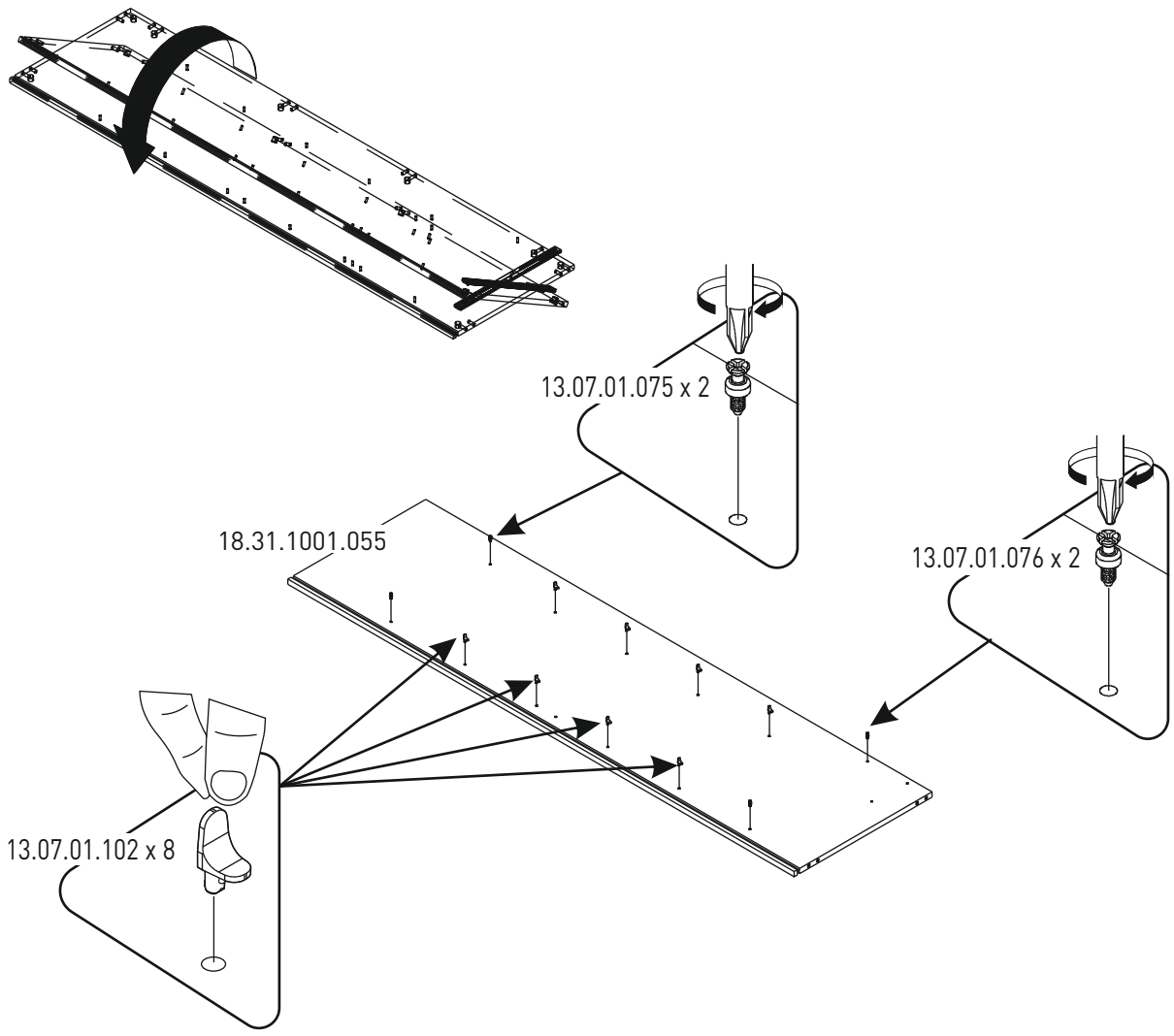
8



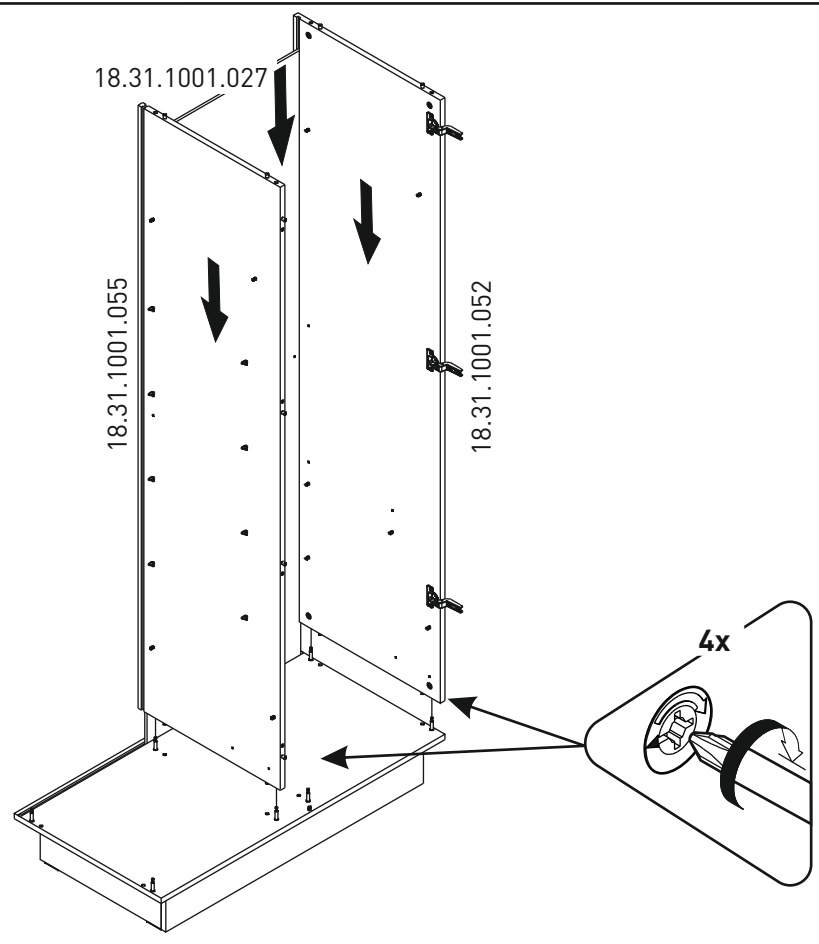
9



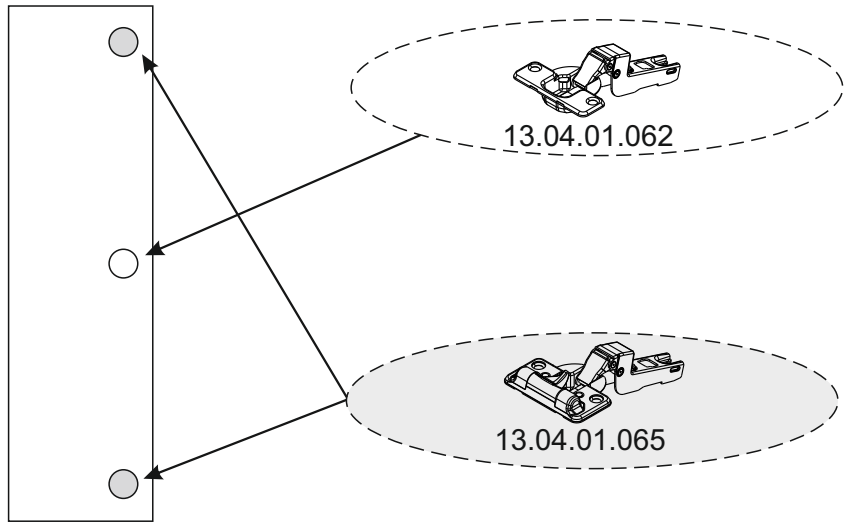
10



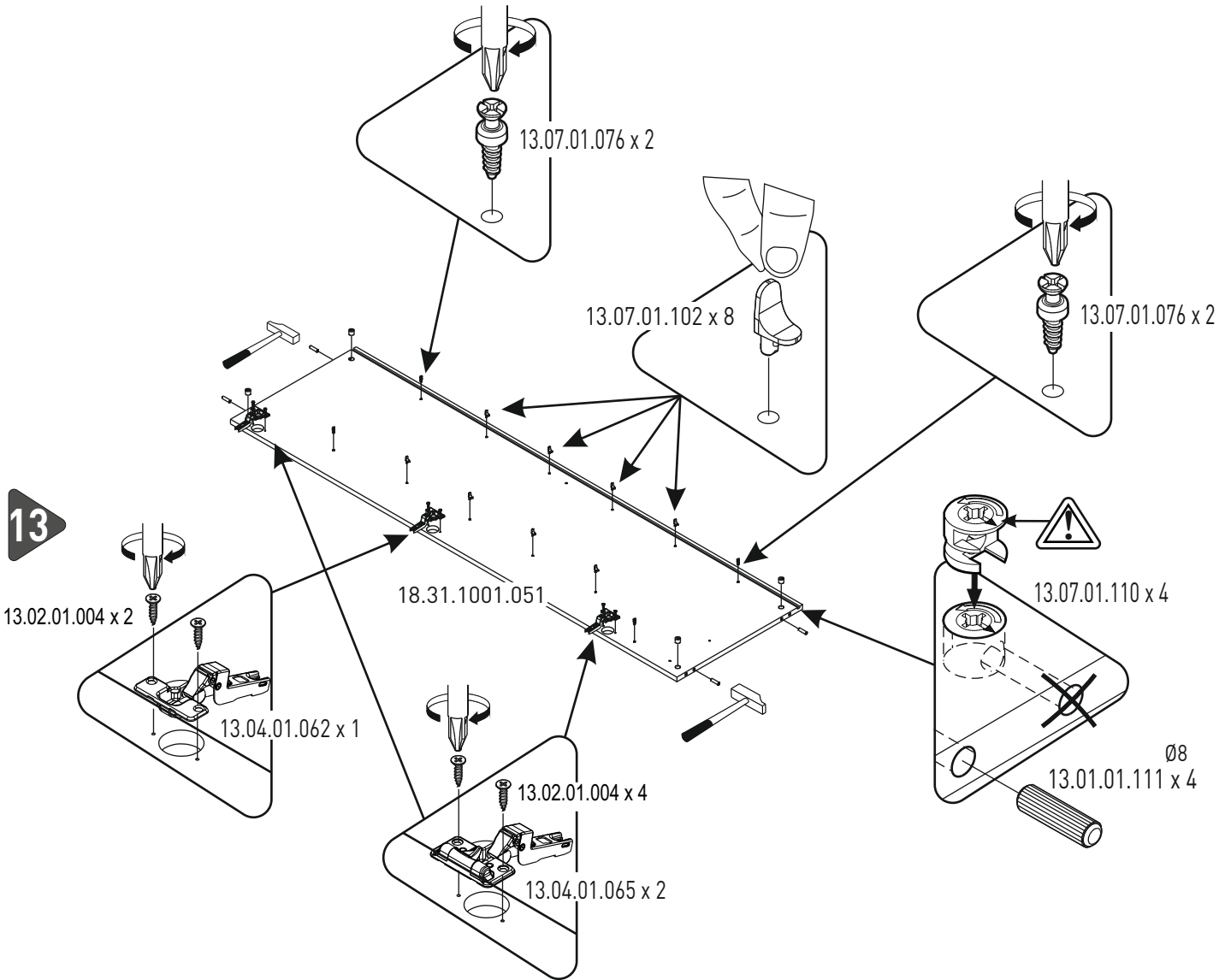
11



12

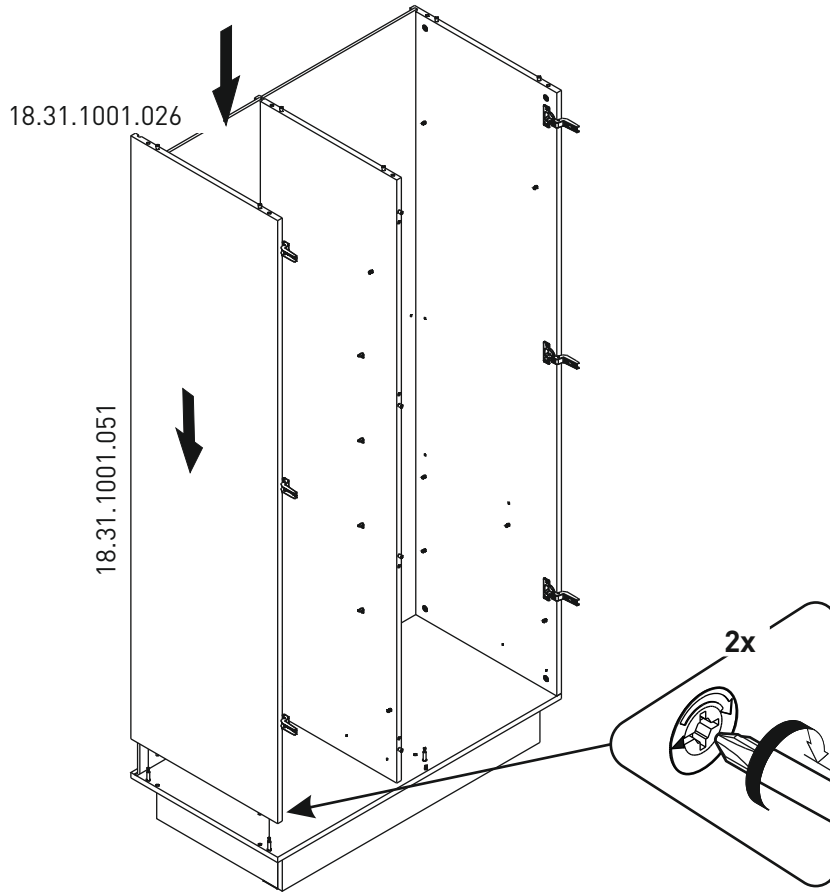


13

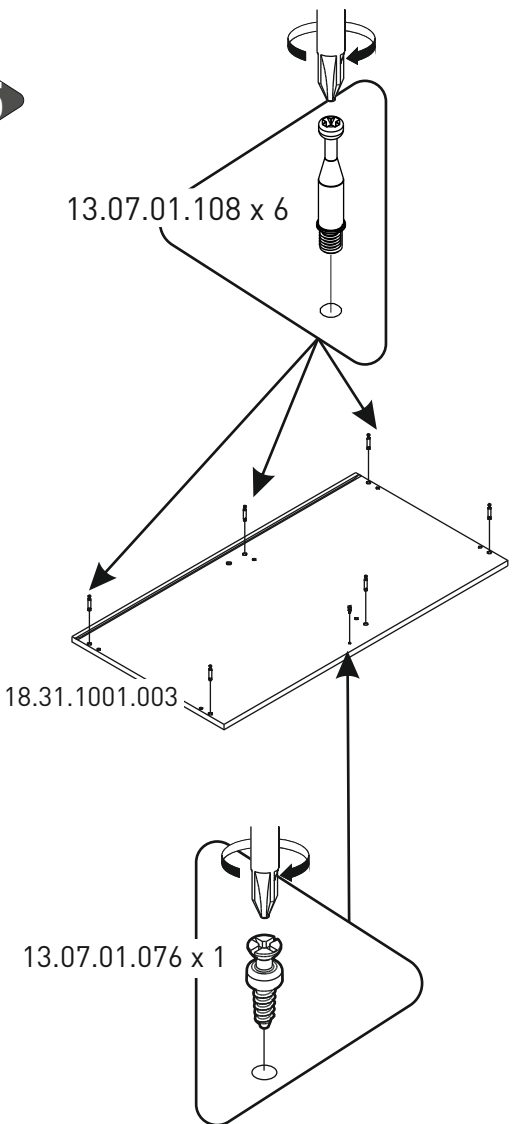




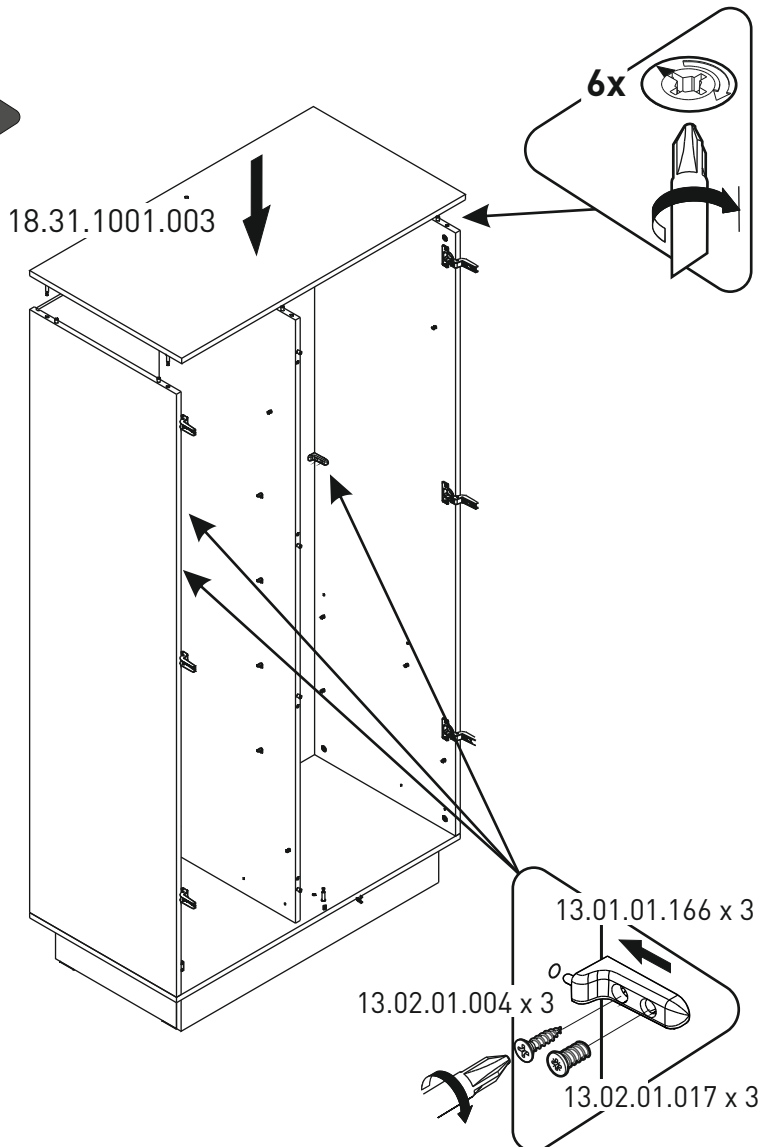
14



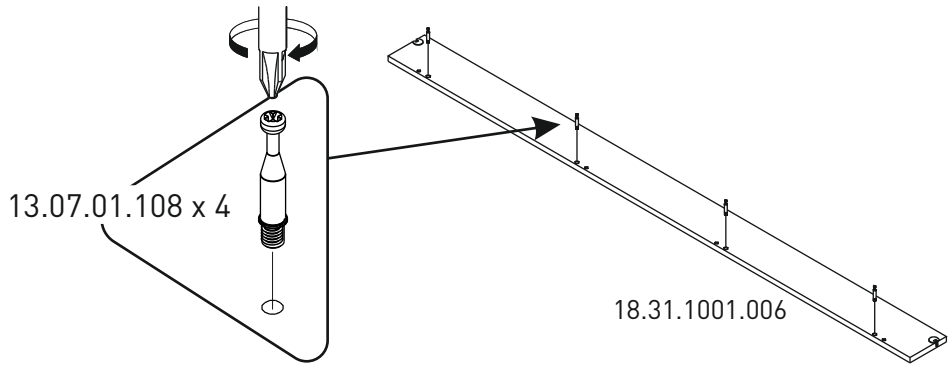
15



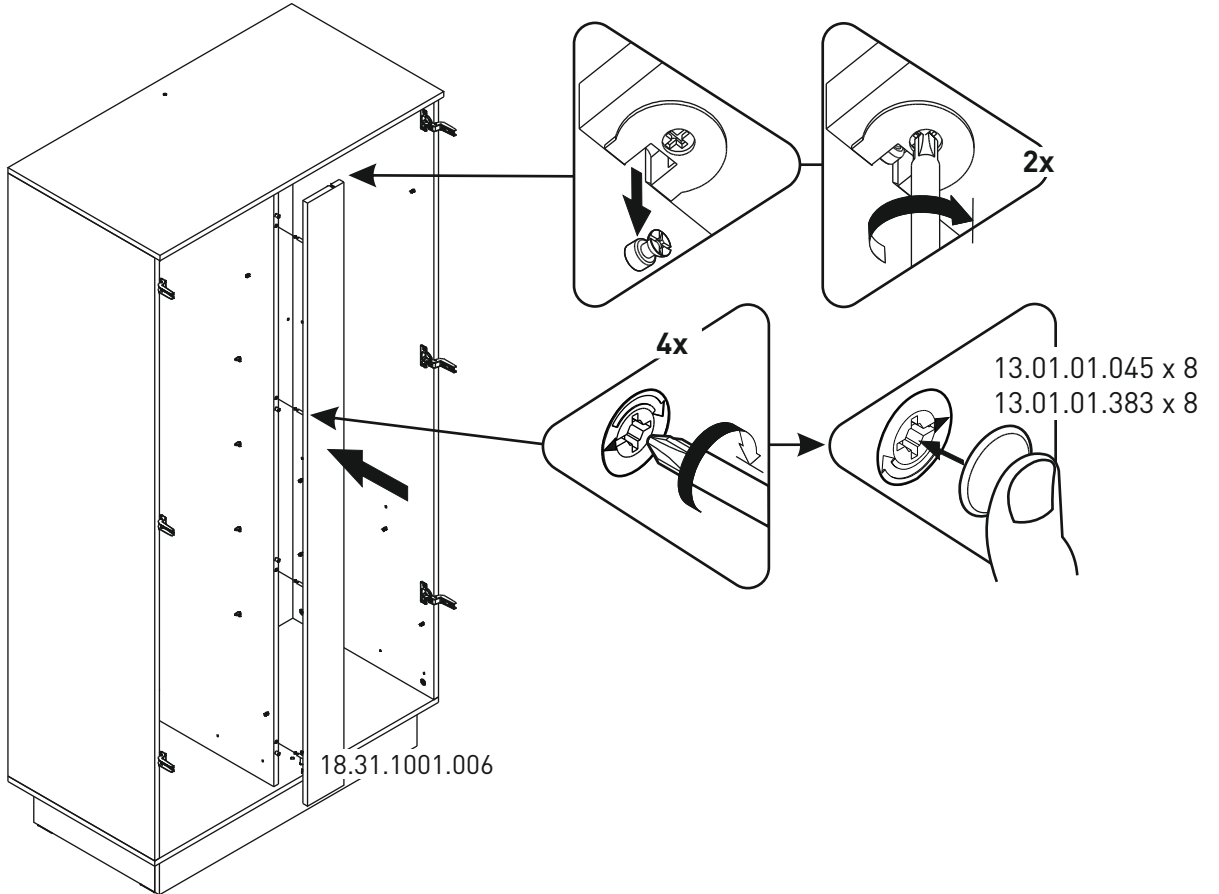
14



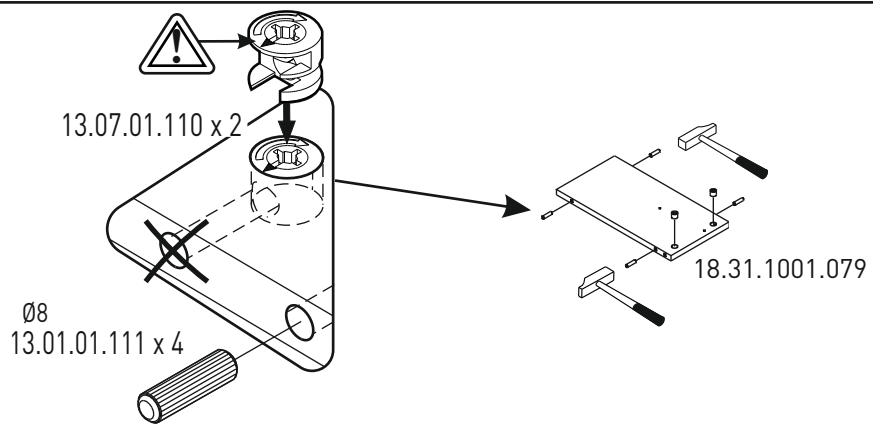
16



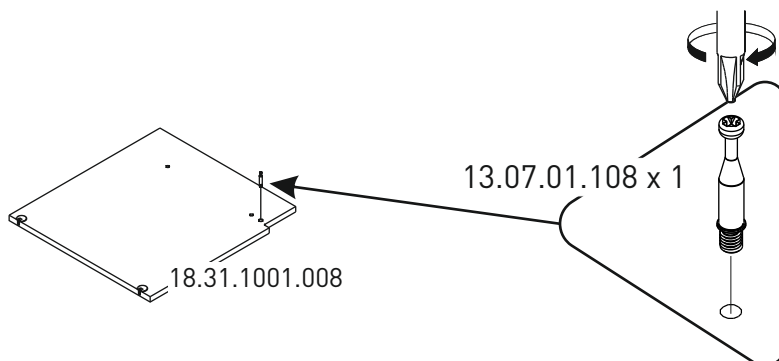
17



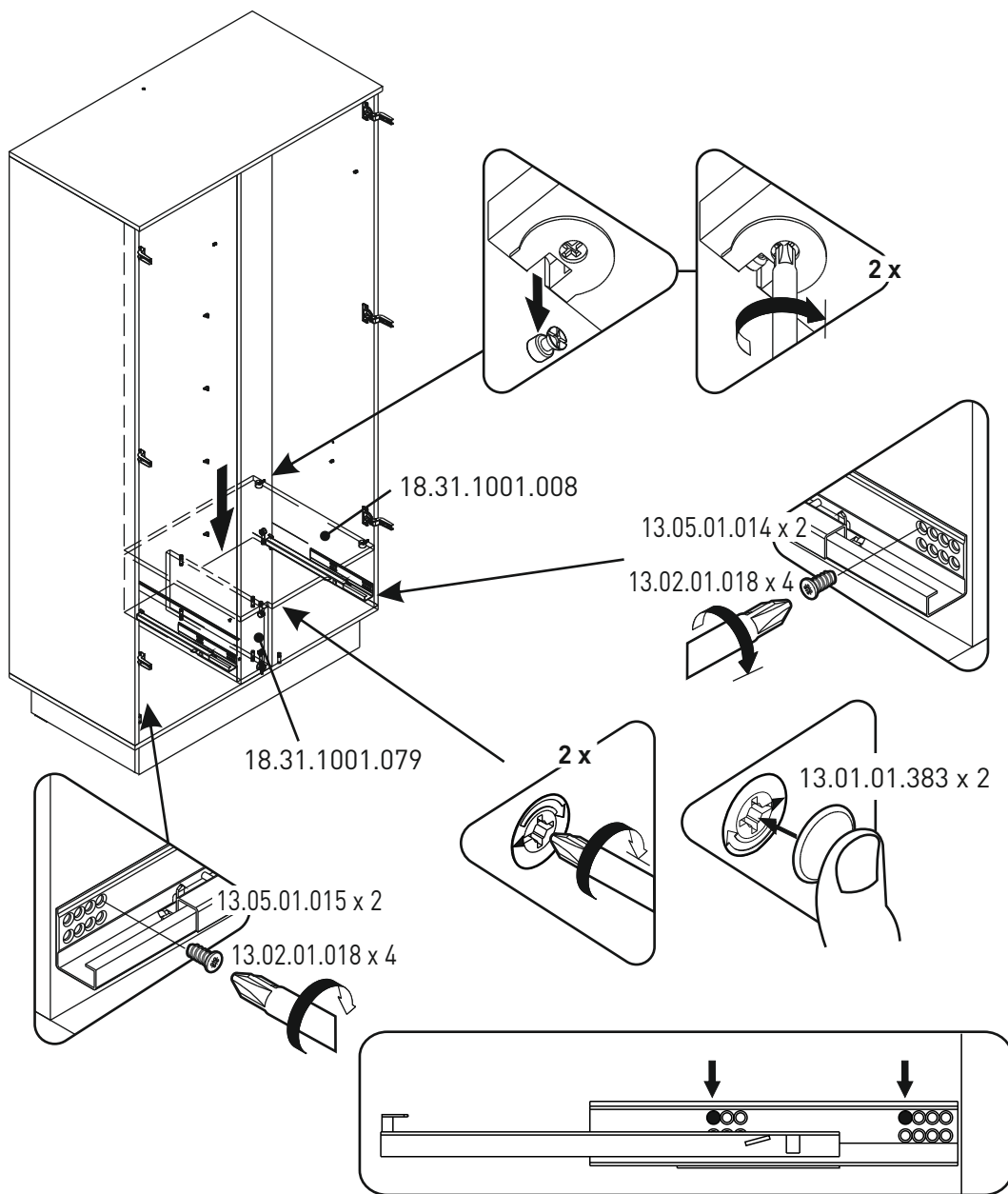
18



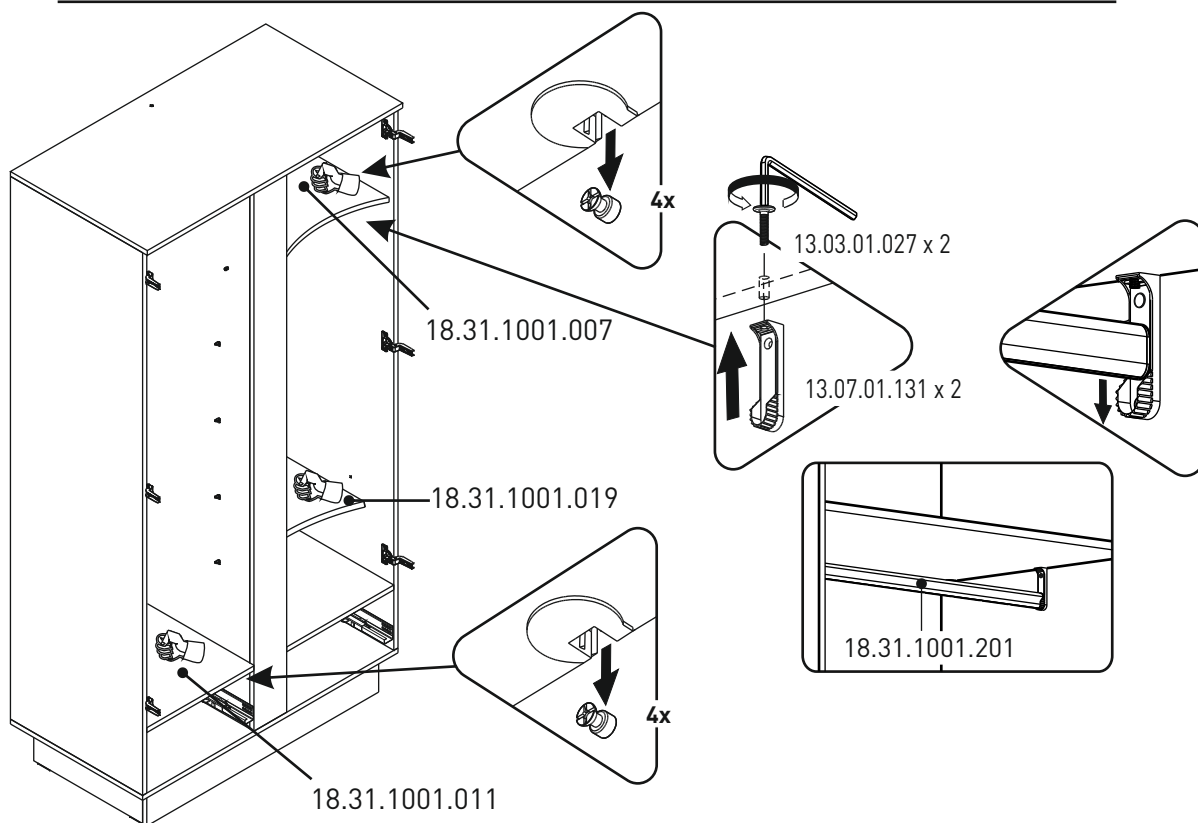
19



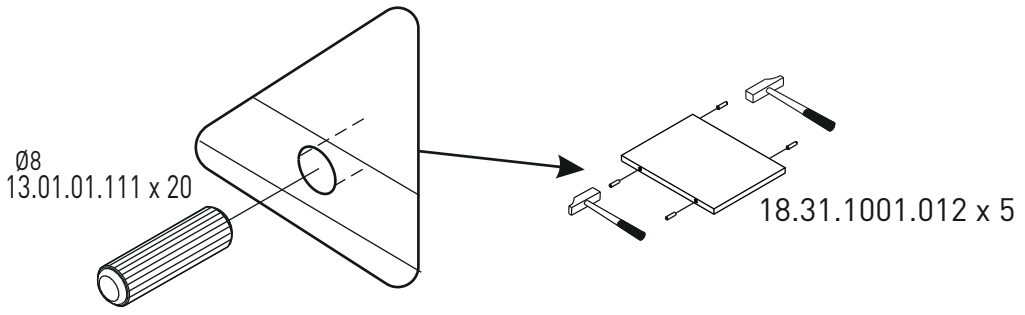
20



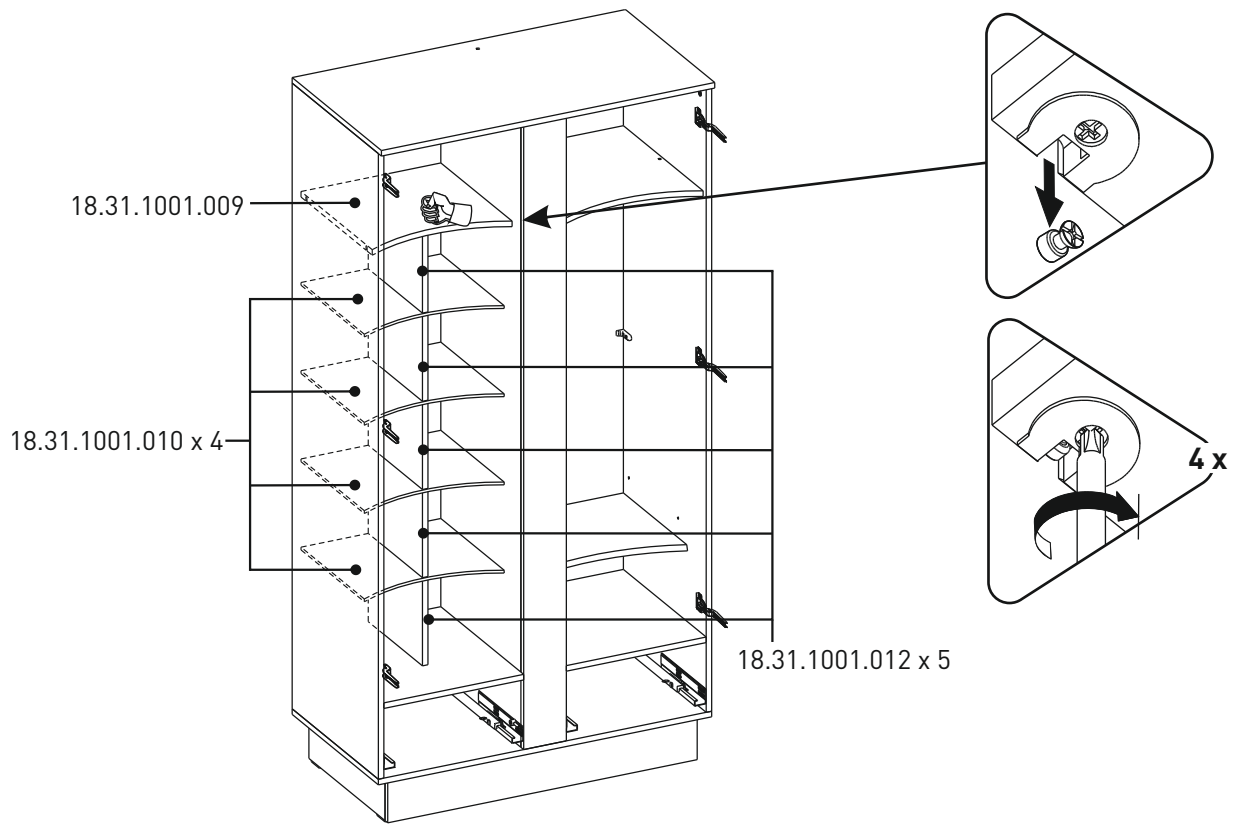
21



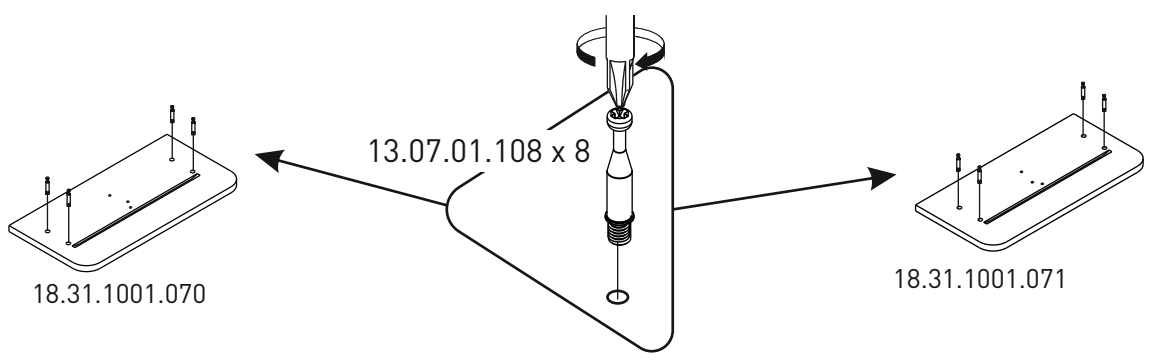
22



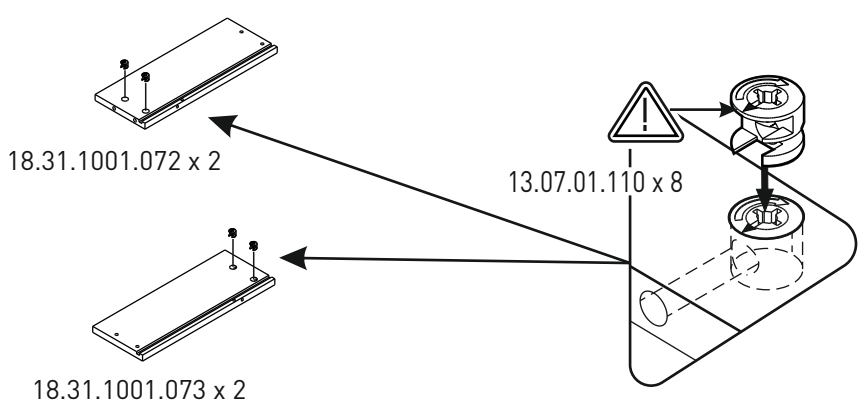
23



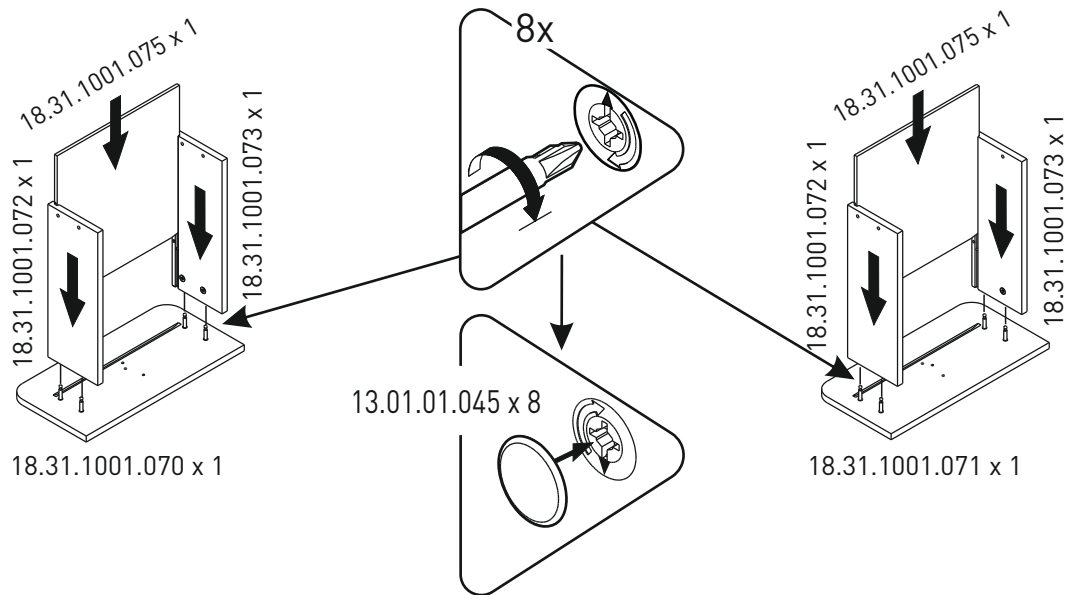
24



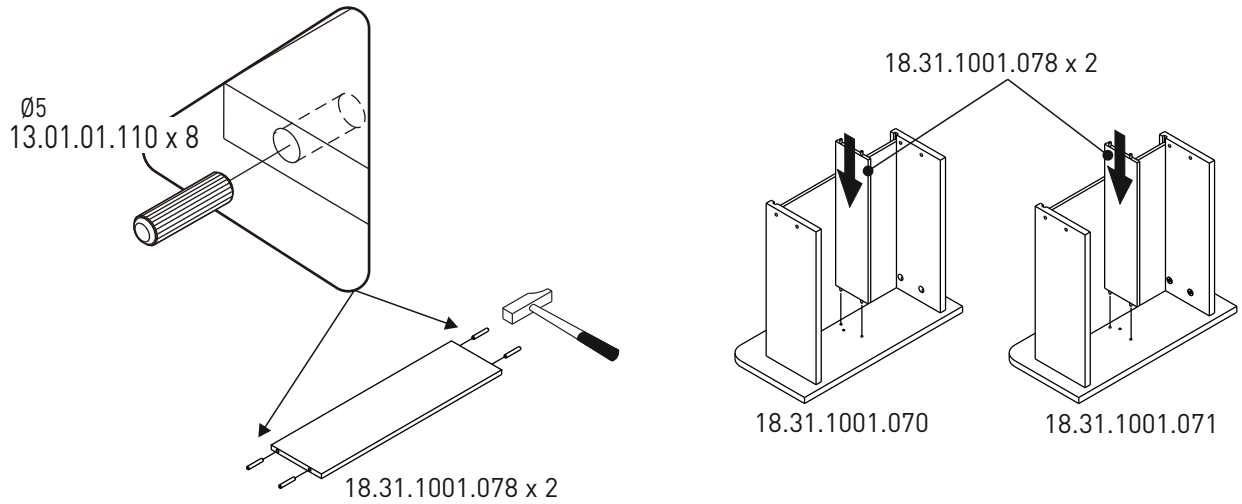
25



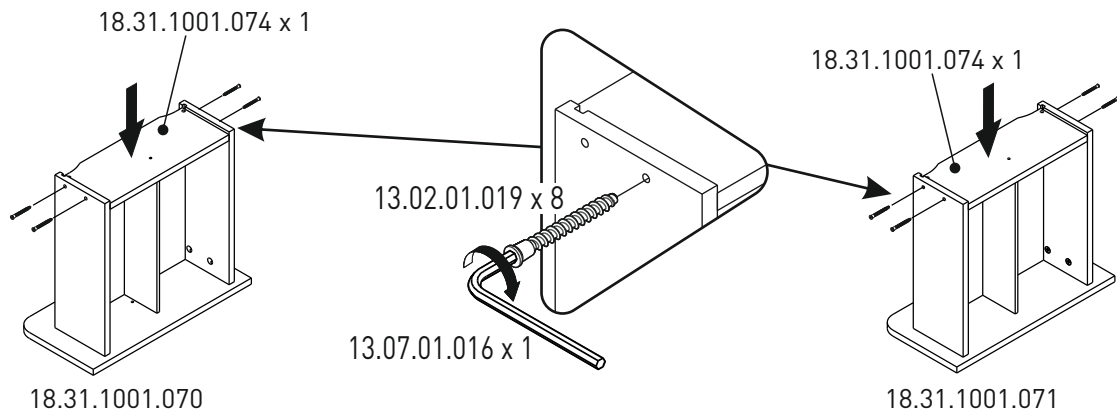
26



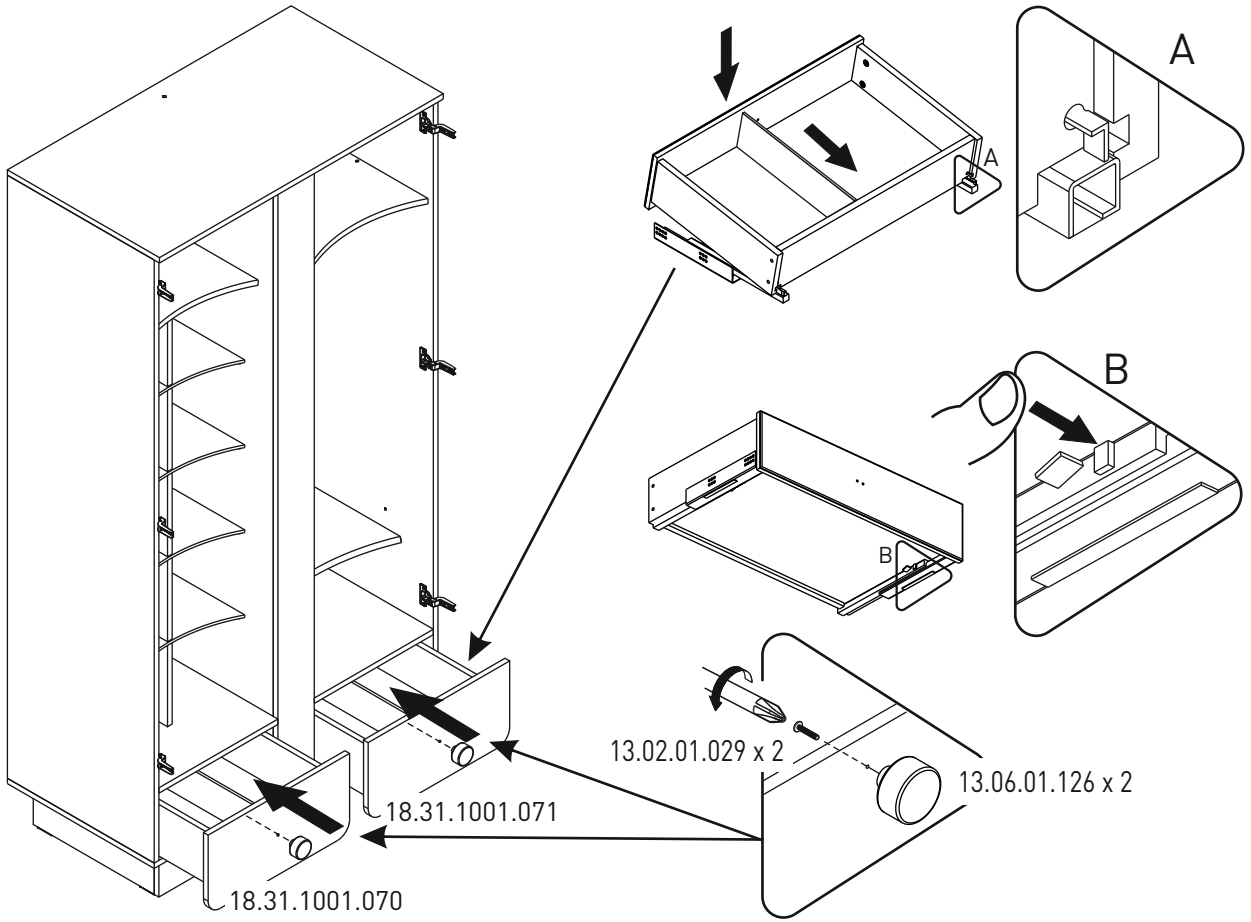
27



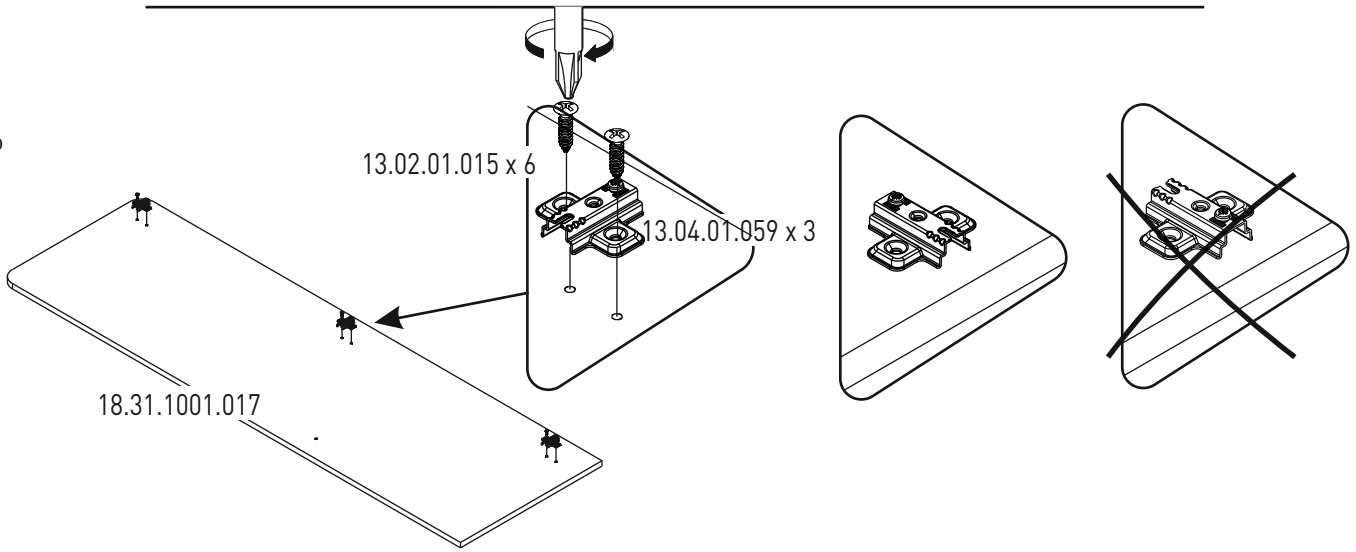
28



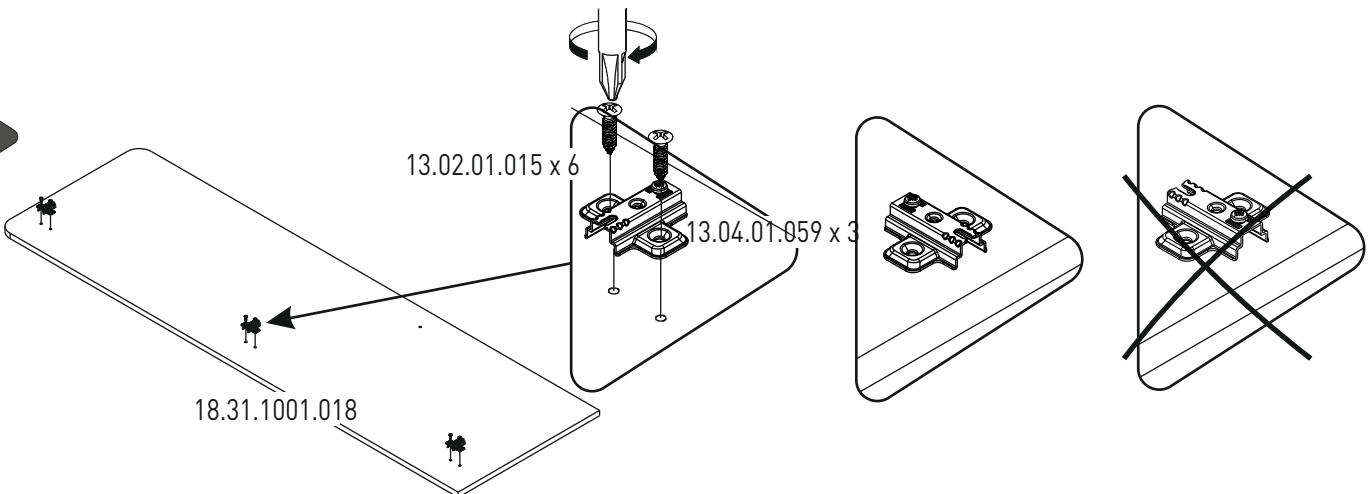
29



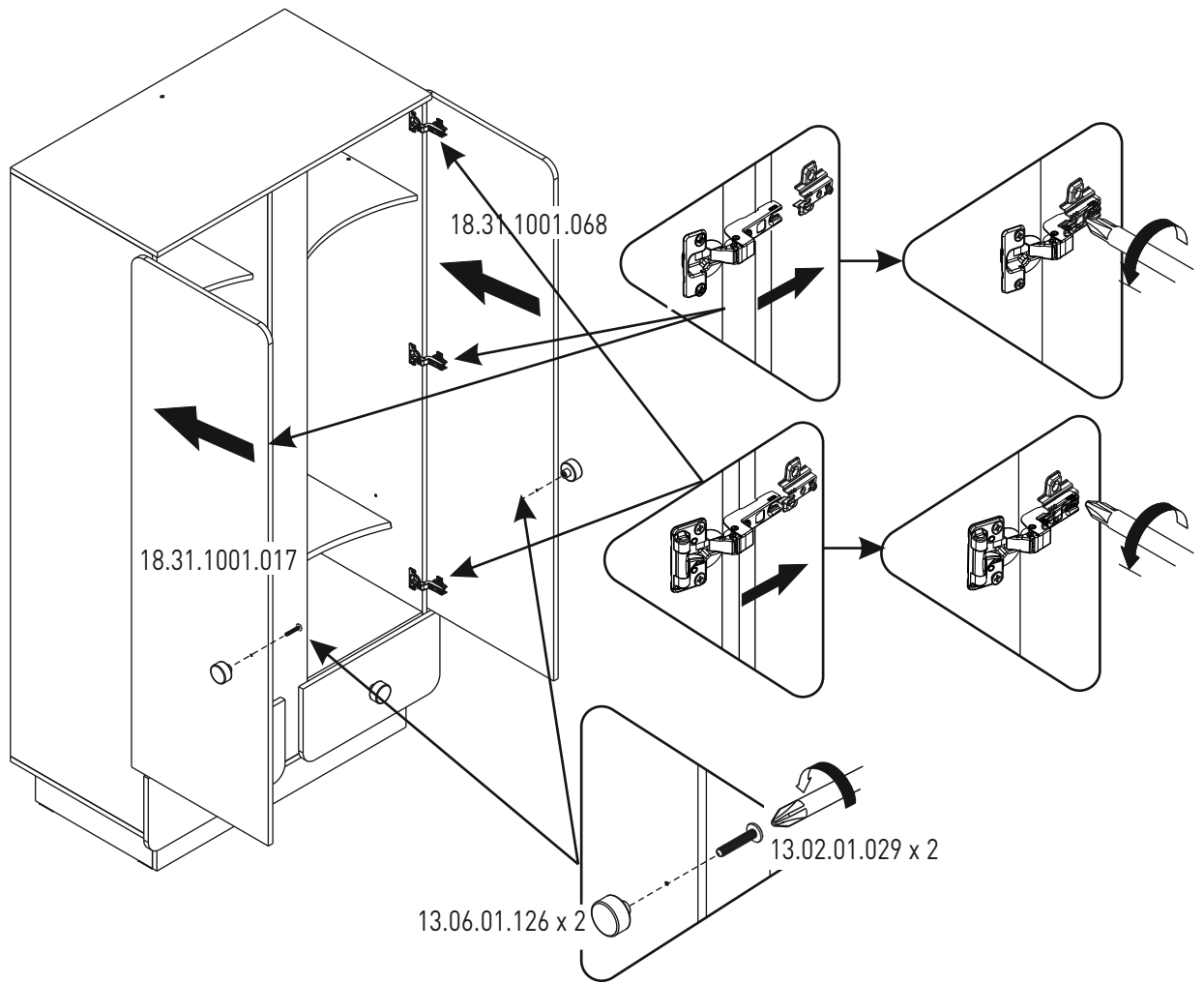
30



31



32



33

