



Обстановочка!

WWW.OGOGO.RU

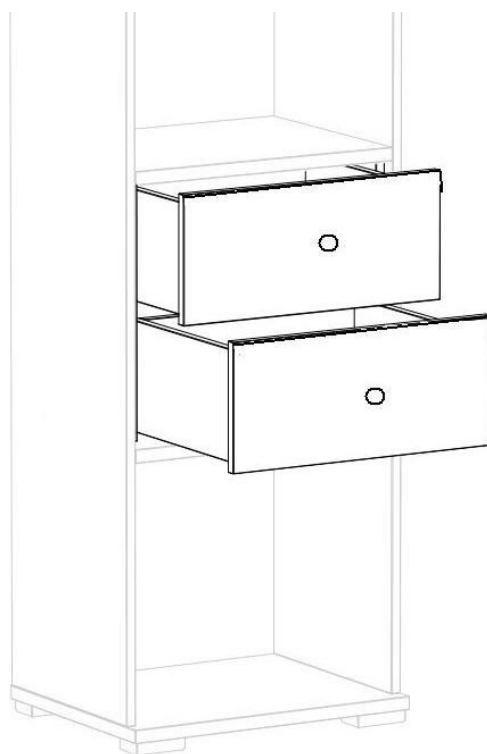


ООО «ИНТЕРА»

Инструкция
по сборке и эксплуатации изделий мебели

Набор мебели «Play»

Встроенный модуль – ящики Play



К сведению покупателя

Для удобства транспортировки и предохранения от повреждений мебели поставляется в разобранном виде. На каждом пакете имеется маркировка с указанием названия изделия, перечень входящих в данный пакет деталей, их размеры и количество, а также номера этих деталей, которые соответствуют номерам в комплектовочной ведомости и на схемах сборки. Для крепления фурнитуры на деталях имеются отверстия и накладки.

Подготовка к сборке

Проверить комплектность каждого пакета по имеющейся на них маркировке. **ВНИМАНИЕ!** Не рекомендуется одновременно вынимать детали из всех пакетов во избежание их смешивания.

Проверить наличие фурнитуры и метизов, при необходимости протереть их. **ВНИМАНИЕ!** Перед началом сборки необходимо внимательно изучить инструкцию и определить расположение деталей в изделии в соответствии со схемами сборки.

Информация.

Встроенный модуль – ящики Play предназначен для установки в стеллажи набора «Play». Не может использоваться как самостоятельное изделие.

Комплектовочная ведомость деталей

№ дет.	Наименование	Размеры	Количество
В.3	Фасад ящика	173x352	2
В.4	Стенка левая	350x323	1
В.5	Стенка правая	350x323	1
В.6	Ящика стенка боковая	300x130	4
В.7	Ящика стенка задняя	266x110	2
В.8	Ящика стенка передняя	266x110	2
	Дно ящика	281x296	2

Комплектовочная ведомость фурнитуры

№	Номенклатура	Количество	Ед.изм.
1	Винт 4x25 впотай	2	шт.
2	Винт 4x25 полукруг	4	шт.
3	Винт 6x20 впотай оц	4	шт.
4	Заглушка -самоклейка d =14мм	20	шт.
5	Конфирмат-винт 7x50	16	шт.
6	Конфирмат-ключ 4 Z	1	шт.
7	Направляющая роликовая 300мм белая	2	КОМПЛ.
8	Стяжка межсекционная М-5	2	шт.
9	Шурупы 3,5x13 впотай	8	шт.
10	Шурупы 3,0x20 впотай	12	шт.
11	Шурупы 6,3x10,5 крепежный для направляющих	12	шт.

Установка фурнитуры

1. На стенках вертикальных шурупами 6,3x10,5 закрепить роликовые направляющие.
2. Винтом М4 закрепить на фасаде ящика ручку.

Установка изделия.

1. В выбранном отделении стеллажа закрепить стенки вертикальные модуля, ввернув винты М4x25 в резьбовые втулки, установленные в стенках вертикальных стеллажа. Для крепления к перегородке стеллажа использовать стяжку межсекционную. При установке модулей в смежные отделения стеллажа использовать гайку «мама» стяжки межсекционной и винт М4x25.
2. Собрать ящики при помощи конфирматов, ориентируя детали пазами внутрь. Вставить дно в пазы, закрепить к передней и задней стенке шурупами 3,0x20.
3. Закрепить фасадную стенку на ящике: ввернуть винты М6x20 через отверстия в передней стенке в муфты, установленные в фасаде.
4. Шурупами 3,5x13 закрепить ответные части роликовых направляющих на ящике.
5. Установить ящики на направляющие.

Рекомендации по правилам эксплуатации и уходу за мебелью

Не рекомендуется устанавливать ящики на высоте более 1200мм от пола.

Максимальная нагрузка на ящик – 5 кг.

1. Мебель рекомендуется эксплуатировать в проветриваемых помещениях с температурой воздуха не ниже +10°C и относительной влажностью воздуха 50-80%
2. Мебель не следует устанавливать на неровном полу, близко к сырым и холодным стенам или источникам тепла.
3. В мебели, имеющей крепление болтами, винтами, шурупами, при ослаблении соединений необходимо периодически подвертывать гайки, винты, шурупы.
4. Для предотвращения покоробленности двери следует держать закрытыми.
5. Мебель перевозимую в условиях минусовой температуры, при установке в помещении следует протереть сухой, мягкой тканью как снаружи. Так и внутри, во избежание образования белых пятен на поверхности лаковой пленки в результате образование конденсата.
6. Мебель должна быть защищена от прямого попадания солнечных лучей во избежание ухудшения внешнего вида.
7. На поверхность мебели не следует ставить горячие предметы.
8. Удаление пыли с поверхности мебели следует производить сухой мягкой тканью или специально предназначенными для этого салфетками.
9. Удаление пятен с поверхности мебели следует производить тампоном из мягкой ткани, смоченной в специальных составах для чистки и освежения мебели в соответствии с рекомендациями по их использованию.
10. Для удаления загрязнения с зеркал и стекол рекомендуется применять предназначенные для этой цели жидкости.
11. Не применяйте для чистки фурнитуры чистящие средства, а только протирайте ее мягкой тканью.

Гарантии изготовителя

Предприятие-изготовитель гарантирует покупателю сохранность всех качественных показателей, обусловленных ТР ТС 025/2012, при соблюдении правил сборки, установки и эксплуатации мебели. И оставляет за собой право изменения конструкции изделия.

За механические повреждения, возникшие во время транспортировки, сборки или хранения, предприятие-изготовитель ответственности не несет.

Претензии по качеству мебели должны направляться в магазин, где приобретена мебель, с приложением товарного чека. Претензии принимаются в течение гарантийного срока-24 месяца со дня приобретения мебели.

Срок службы мебели 10 лет.

По дефектам, возникшим из-за несоблюдения покупателем правил эксплуатации и ухода за мебелью, претензии не принимаются.

**ООО «ИНТЕРА»
156008, г. Кострома,
ул. Поселковая, д.33, лит. А1, пом.1**