



Обстановочка!

WWW.OGOGO.RU

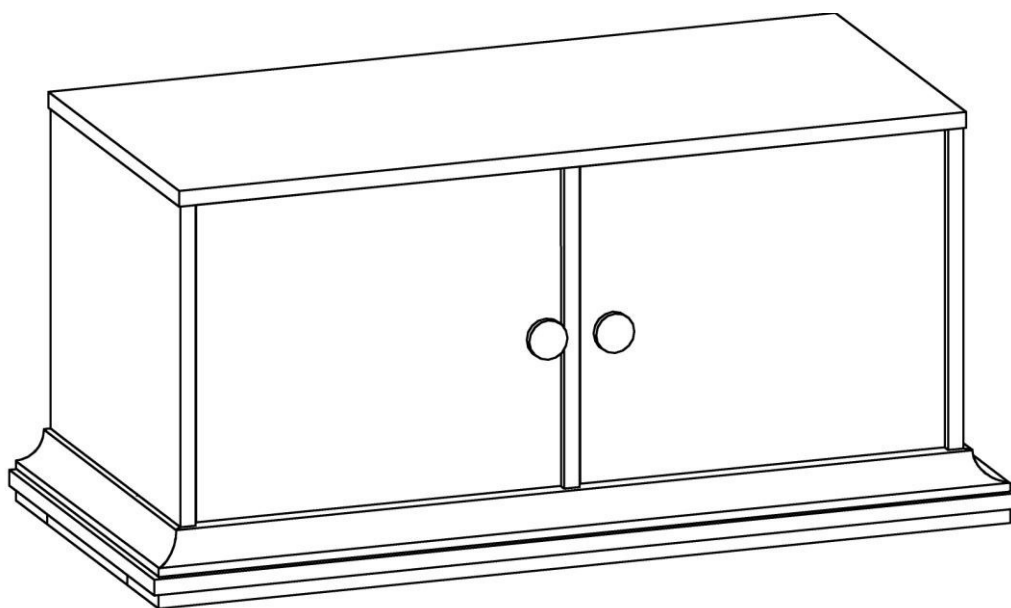


ООО «ИНТЕРА»

Инструкция  
по сборке и эксплуатации изделий мебели

Набор мебели «РЕЙНА»

**Тумба для обуви  
Рей-ТО**



## **К сведению покупателя**

*Сборку и установку изделия рекомендуется доверить специалистам, обладающим достаточными знаниями и навыками.*

Для удобства транспортировки и предохранения от повреждений мебель поставляют в разобранном виде. На каждом пакете имеется маркировка с указанием названия изделия, перечень входящих в данный пакет деталей, их размеры и количество, а также номера этих деталей, которые соответствуют номерам в комплекточной ведомости и на схемах сборки. Для крепления фурнитуры на деталях имеются отверстия и наколки.

### **Правила сборки**

Сборку следует производить на ровном полу, покрытом тканью или бумагой во избежание повреждения кромок и загрязнения мебели. Сборку корпуса рекомендуется производить в горизонтальном положении, устанавливая детали лицевыми кромками вниз. Необходимо соблюдать осторожность, чтобы не повредить лакированные поверхности, в сборке крупногабаритных изделий должны участвовать не менее 2-х человек. Детали при сборке необходимо закреплять прочно, не допуская их качания. Для сборки потребуется прямоугольный треугольник или шнур длиной 2-3 метра, молоток и отвертки.

### **Подготовка к сборке**

Проверить комплектность каждого пакета по имеющейся на них маркировке.

**ВНИМАНИЕ!** Не рекомендуется одновременно вынимать детали из всех пакетов во избежание их смешивания.

Проверить наличие фурнитуры и метизов, при необходимости протереть их.

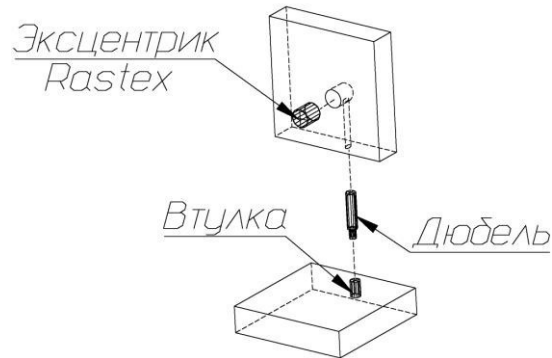
**ВНИМАНИЕ!** Перед началом сборки необходимо **внимательно изучить инструкцию** и определить расположение деталей в изделии в соответствии со схемами сборки.

### **Установка фурнитуры**

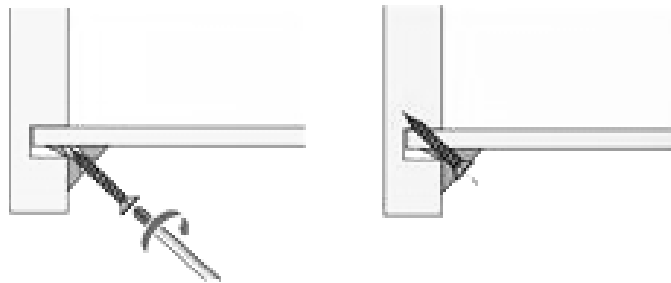
1. В боковые стенки (3), (4) и перегородку (5) в имеющиеся отверстия установить эксцентрики, таким образом, чтобы стрелка была повернута в сторону отверстия в торце.
2. В установленные муфты эксцентриковых стяжек на крышке (2) и основании (1) ввернуть дюбели, в соседние отверстия установить шканты (рис.1).
3. Установить монтажные планки петель на боковые стенки (3) и (4) с помощью комплектных винтов.
4. Установить упоры для дверей на перегородку (5) с двух сторон.
5. Установить в гнезда дверей чашки петель с помощью шурупов 3,5x13мм.
6. Установить подпятники-гвозди на основание (1).

## Порядок сборки

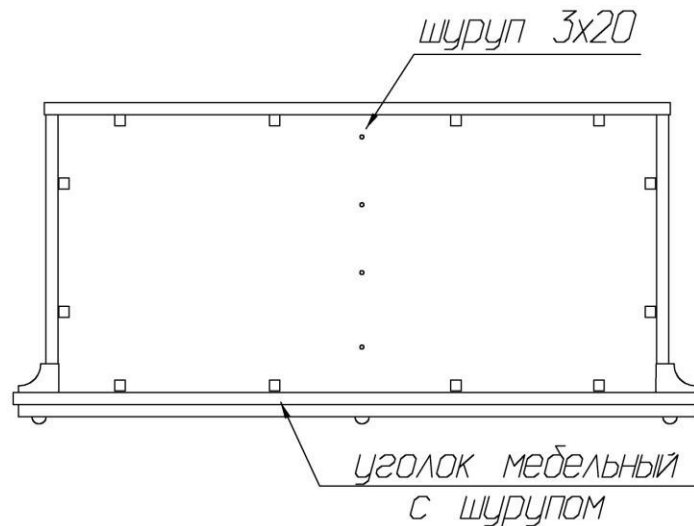
1. Присоединить к основанию (1) боковые стенки (3), (4) и перегородку (5) так, чтобы дюбели и шканты вошли в предназначенные для них отверстия. Вставить в пазы боковых стенок заднюю стенку. Сверху присоединить крышку (2) с помощью эксцентриковых стяжек. Затянуть эксцентрики, повернув их на 180 градусов (см. схему сборки).
2. Собранный корпус проверить на прямоугольность, сравнивая диагонали (их длины должны быть равны). Закрепить заднюю стенку с помощью шурупов 3x20мм и мебельных уголков (рис.2 и рис.3).
3. Закрепить отверстия заглушками-самоклейками.



**Рис. 1**



**Рис. 2**

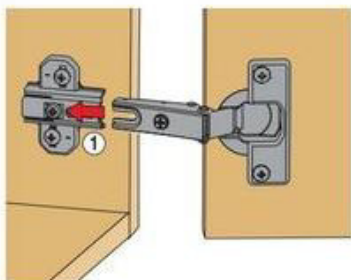


**Рис. 3**

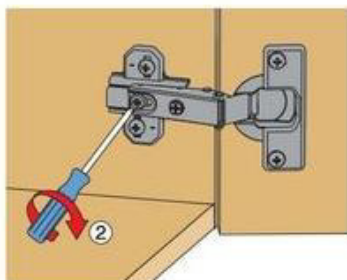
4. Навесить и отрегулировать двери (см. схему регулировки двери).

## Установка и регулировка двери

### Монтаж

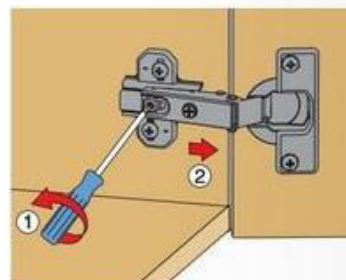


Боковая часть петли шлицем вводится под предварительно смонтированный винт монтажной планки и задвигается от себя.



По завершении регулировки глубины двери затягивается винт.

### Демонтаж

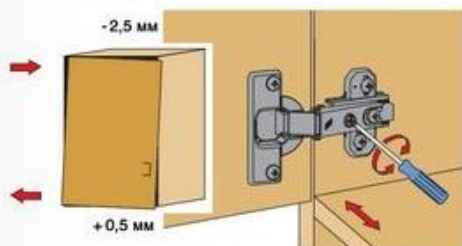


Демонтаж осуществляется в обратном порядке.

### Регулировка

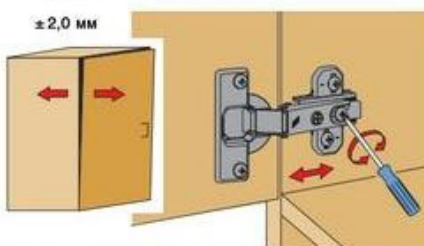
Петли Hettich Slide-on обеспечивают трехмерное регулирование для точной установки двери по высоте, по наложению и по глубине.

#### Регулировка наложения



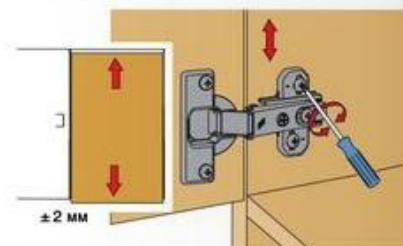
Винт повернуть вправо: наложение уменьшается (-).  
Винт повернуть влево: наложение увеличивается (+).

#### Регулировка глубины



Ослабить крепежный винт и отрегулировать расстояние между дверью и боковиной шкафа. Затем снова затянуть крепежный винт.

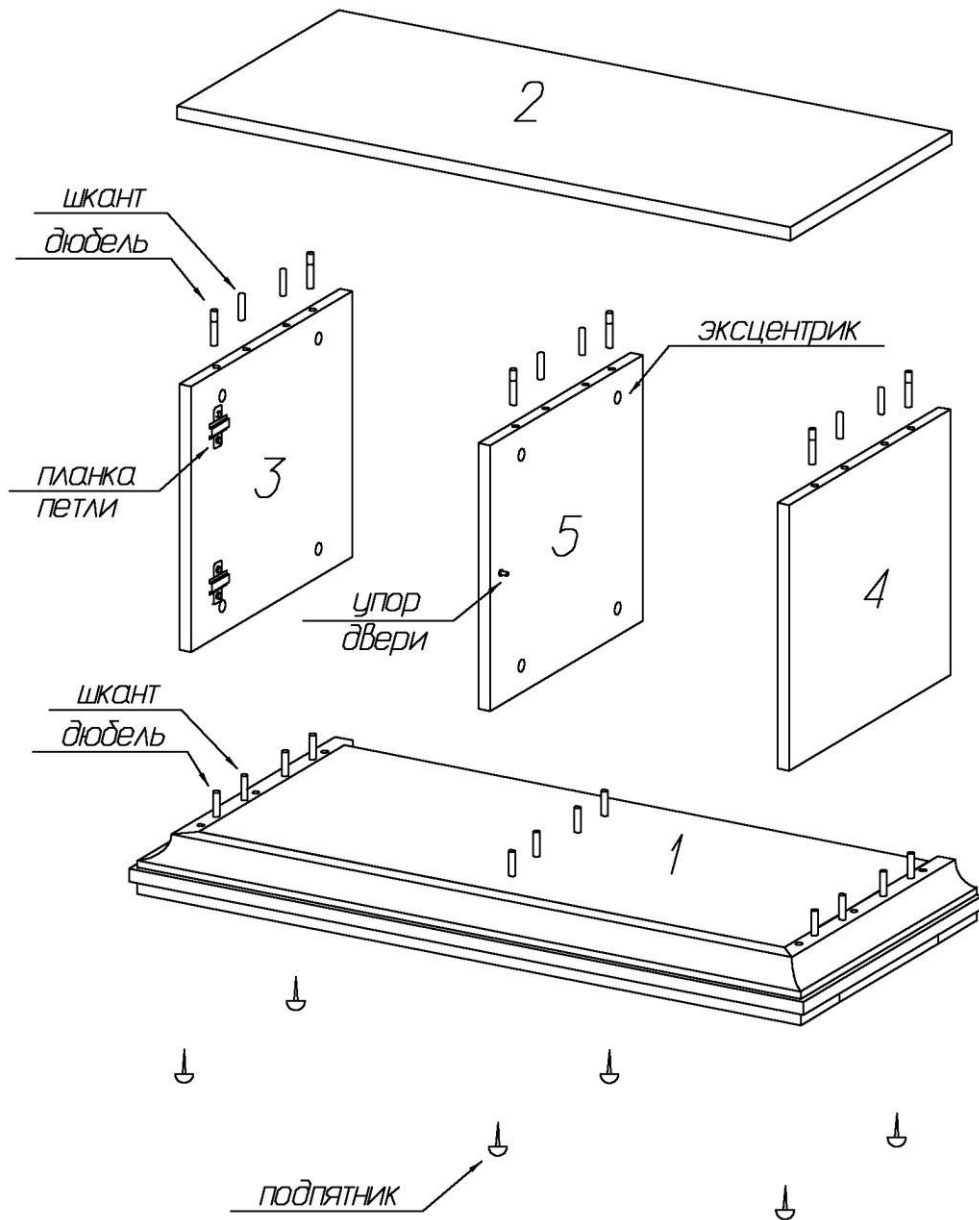
#### Регулировка высоты



Слегка ослабить крепежные винты монтажной планки, выверить по высоте позицию двери. Затем крепежные винты снова затянуть.

5. Установить ручки на двери с помощью винтов М4х20мм.

## Схема сборки тумбы для обуви Рей-ГО



### Комплектовочная ведомость деталей тумбы для обуви Рей-ТО

№	Наименование	Размеры			Кол., шт
		А, мм	В, мм	Т, мм	
1	Основание	906	417	70	1
2	Крышка	824	376	16	1
3	Боковая стенка левая	328	374	16	1
4	Боковая стенка правая	328	374	16	1
5	Перегородка	328	354	16	1
	Дверь	324	382	16	2
	Задняя стенка	380	802	3,2	1

### Комплектовочная ведомость фурнитуры тумбы для обуви Рей-ТО

№	Номенклатура	Количество
1	Винт 4x20 полукруг оц шт	2
2	Дюбель DU 644 под муфту шт	12
3	Заглушка -самоклейка d=18 мм шт	12
4	Петля Slide-on 2333-T42-K16 вкладная шт	4
5	Планка монтаж. для петли Slide-On 3мм шт	4
6	Подпятник - гвоздь шт	6
7	Полкодержатели никелир. в рубаш. (упор) шт	2
8	Ручка -кнопка (Георг-2) шт	2
9	Уголок мебельный с шурупом шт	12
10	Шкант мебельный 8x30 шт	12
11	Шурупы 3,0x20 впотай оц ГОСТ 1145-80 шт	6
12	Шурупы 3,5x13 впотай оц ГОСТ 1145-80 шт	8
13	Эксцентрик Rastex 15/16 шт	12

## **Рекомендации по правилам эксплуатации и уходу за мебелью**

1. Мебель рекомендуется эксплуатировать в проветриваемых помещениях с температурой воздуха не ниже +10°C и относительной влажностью воздуха 50-80%
2. Мебель не следует устанавливать на неровном полу, близко к сырým и холодным стенам или источникам тепла.
3. В мебели, имеющей крепление болтами, винтами, шурупами, при ослаблении соединений необходимо периодически подвëртывать гайки, винты, шурупы.
4. Для предотвращения покóробленности двери следует держать закрытыми.
5. Мебель перевозимую в условиях минусовой температуры, при установке в помещении следует протереть сухой, мягкой тканью как снаружy. Так и внутри, во избежание образования белых пятен на поверхности лаковой пленки в результате образование конденсата.
6. Мебель должна быть защищена от прямого попадания солнечных лучей во избежание ухудшения внешнего вида.
7. На поверхность мебели не следует ставить горячие предметы.
8. Удаление пыли с поверхности мебели следует производить сухой мягкой тканью или специально предназначенными для этого салфетками.
9. Удаление пятен с поверхности мебели следует производить тампоном из мягкой ткани, смоченной в специальных составах для чистки и освежения мебели в соответствии с рекомендациями по их использованию.
10. Для удаления загрязнения с зеркал и стекол рекомендуется применять предназначенные для этой цели жидкости.
11. Не применяйте для чистки фурнитуры чистящие средства, а только протирайте ее мягкой тканью.

## **Гарантии изготовителя**

Предприятие-изготовитель гарантирует покупателю сохранность всех качественных показателей, обусловленных ТР ТС 025/2012, при соблюдении правил сборки, установки и эксплуатации мебели. И оставляет за собой право изменения конструкции изделия.

За механические повреждения, возникшие во время транспортировки, сборки или хранения, предприятие-изготовитель ответственности не несет.

Претензии по качеству мебели должны направляться в магазин, где приобретена мебель, с приложением товарного чека. Претензии принимаются в течение гарантийного срока-24 месяца со дня приобретения мебели.

Срок службы мебели 10 лет.

По дефектам, возникшим из-за несоблюдения покупателем правил эксплуатации и ухода за мебелью, претензии не принимаются.

**ООО «ИНТЕРА»  
156008, г. Кострома,  
ул. Поселковая, д.33, лит. А1, пом.1**