



Обстановочка!

WWW.OGOGO.RU

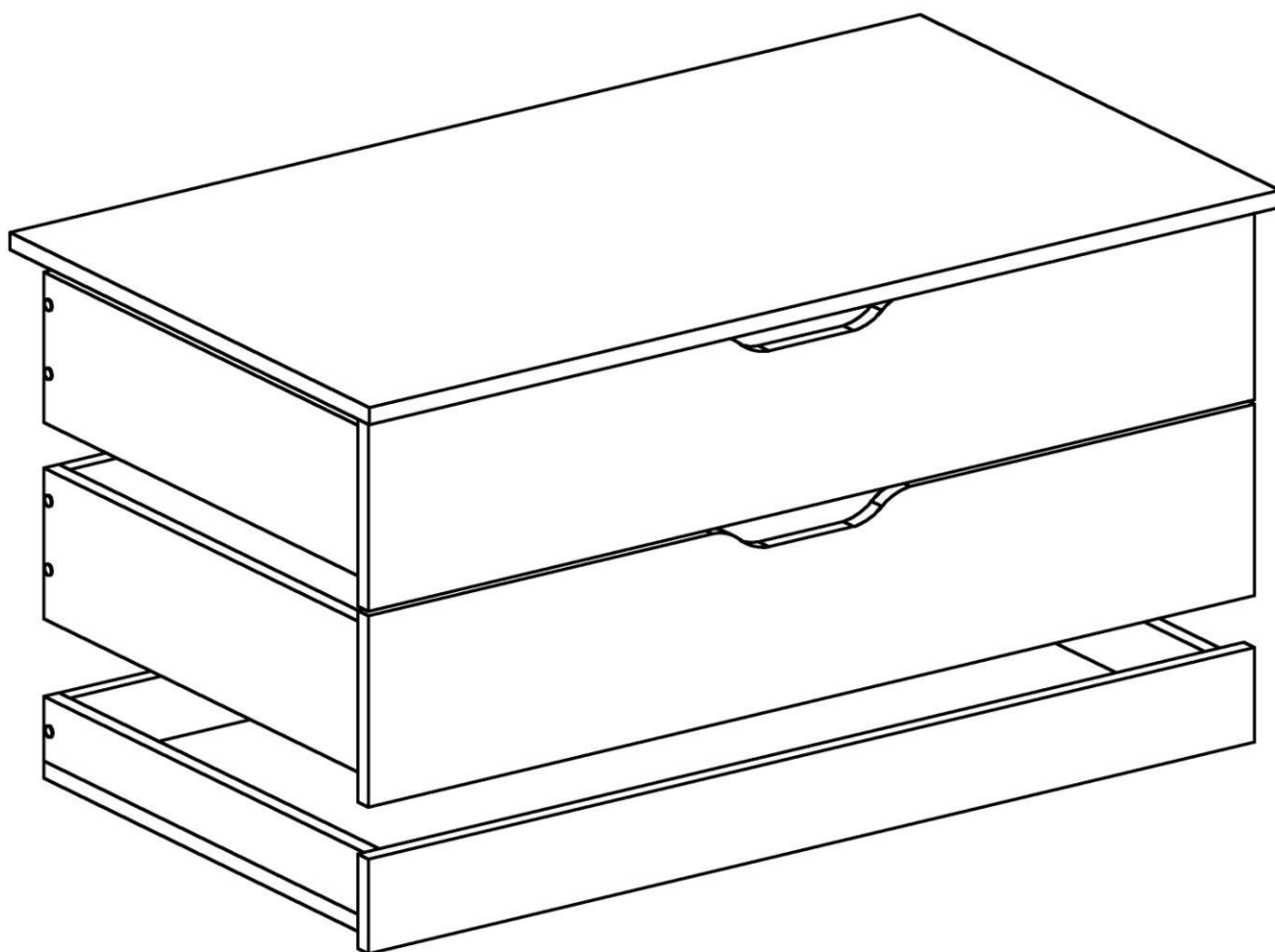


ООО «ИНТЕРА»

Инструкция  
по сборке и эксплуатации изделий мебели

Набор мебели «INTRA»

## Наполнение шкафа двухдверного Intra



## **К сведению покупателя**

### *Наполнение шкафа двухдверного Intra предназначено для установки в Шкаф двухдверный Intra*

Для удобства транспортировки и предохранения от повреждений мебель поставляют в разобранном виде. На каждом пакете имеется маркировка с указанием названия изделия, перечень входящих в данный пакет деталей, их размеры и количество, а также номера этих деталей, которые соответствуют номерам в комплектовочной ведомости и на схемах сборки. Для крепления фурнитуры на деталях имеются отверстия и наколки.

### **Правила сборки**

Сборку следует производить на ровном полу, покрытом тканью или бумагой во избежание повреждения кромок и загрязнения мебели. Сборку рекомендуется производить в горизонтальном положении, устанавливая детали лицевыми кромками вниз. Детали при сборке необходимо закреплять прочно, не допуская их качания.

**ВНИМАНИЕ!** Перед началом сборки необходимо **внимательно изучить инструкцию** и определить расположение деталей в изделии в соответствии со схемами сборки.

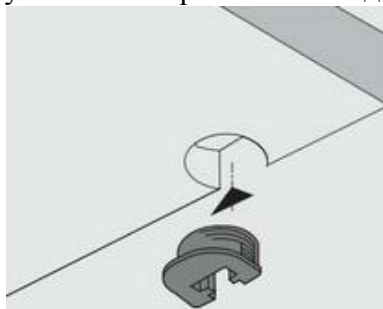
### **Наполнение шкафа двухдверного Intra Комплектовочная ведомость деталей**

№	Наименование	Количество	Размеры, мм		
			А	В	Т
52	Полка	1	968	546	16
53	Планка крепежная	6	510	50	16
54	Фасад ящика верхнего	2	942	178	16
55	Ящика верхнего стенка левая	2	500	140	16
56	Ящика верхнего стенка правая	2	500	140	16
57	Ящика верхнего стенка задняя	2	878	140	16
58	Ящика верхнего планка	2	484	100	16
59	Дно ящика нижнего	1	910	500	16
60	Фасад ящика нижнего	1	942	88	16
61	Ящика нижнего стенка левая	1	500	60	16
62	Ящика нижнего стенка правая	1	500	60	16
63	Ящика нижнего стенка задняя	1	876	60	16
	Дно ящика верхнего	2	892	498	4

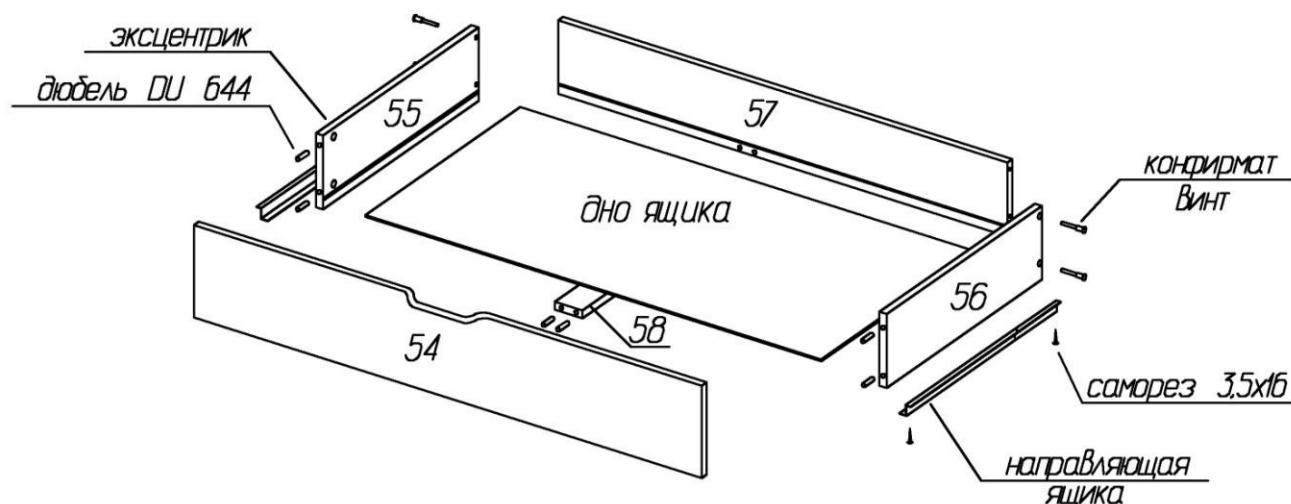
## Наполнение шкафа двухдверного Intra Комплектовочная ведомость фурнитуры

№	Номенклатура	Количество	Ед.изм.
1	Винт 6x25 впотай	18	шт.
2	Дюбель DU 644 под муфту	17	шт.
3	Дюбель DU 322	4	шт.
4	Заглушка -самоклейка d =14мм	21	шт.
5	Заглушка -самоклейка d =20мм	17	шт.
6	Конфирмат-винт 7x50	21	шт.
7	Конфирмат-ключ 4 Z	1	шт.
8	Направляющая роликовая 500мм	3	компл.
9	Полкодержатели VB135 с фиксатором	4	шт.
10	Саморез 3,5x16 впотай оцинк.	12	шт.
11	Шуруп крепежный 6,3x10,5	24	шт.
12	Эксцентрик Rastex 15/16	17	шт.

1. В отверстия на полке **52** установить врезные полкодержатели VB 135.



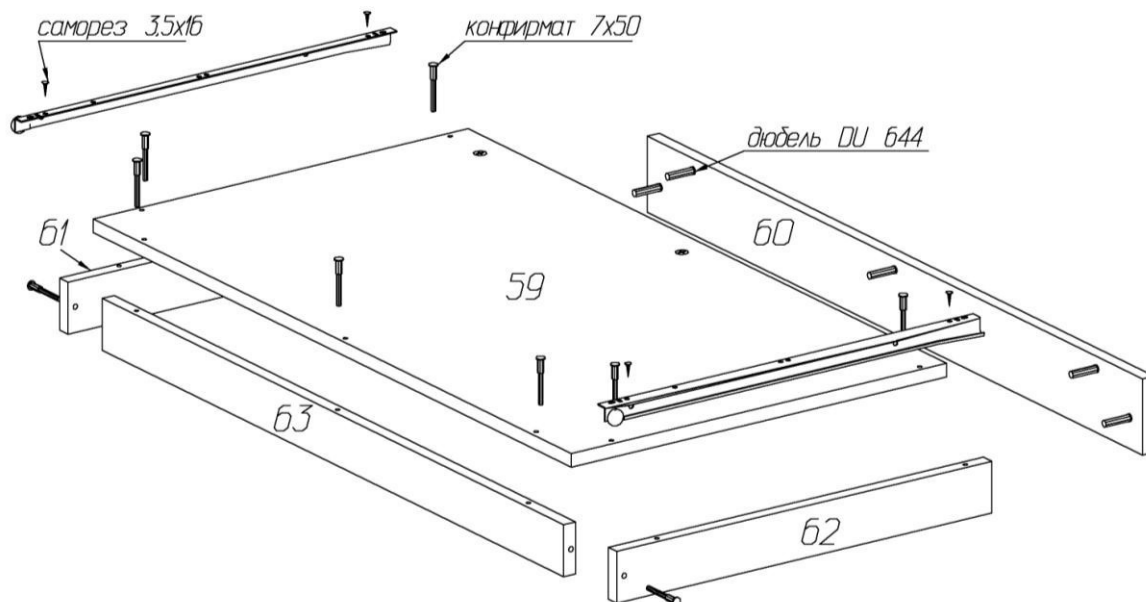
2. В отверстия  $\varnothing 5$  мм на боковых стенках шкафа ввернуть дюбели DU 322 (короткие)
3. Установить полку **52**, надев её сверху до упора на дюбели, ввернутые в боковые стенки шкафа.
4. Для установки ящиков в корпус необходимо предварительно смонтировать планки крепежные **53** на боковые стенки шкафа:
  - заднюю кромку планки выровнять по ближнему краю паза на стенке шкафа;
  - ввернуть винты 6x25 через отверстия в планках в муфты, установленные в боковых стенках шкафа.
5. Установить направляющие ящиков на планках, ввернув шурупы 6,3x10,5 в отверстия диаметром 5мм.
6. Собрать два верхних ящика по схеме



Ввернуть дюбели DU 644 в муфты фасадной стенки. Установить стенку заднюю **57** между стенок боковых **55, 56**, закрепить конфирматами 7x50. Вставить дно в пазы деталей. Наложить на дно планку **58**, закрепить планку к стенке задней конфирматами. Установить фасадную стенку **54** так, чтобы дюбели стяжек вошли в соответствующие им отверстия. В отверстия диаметром 15 мм в деталях **55, 56, 58** вставить эксцентрики таким образом, чтобы стрелка была повернута в сторону кромки. Затянуть эксцентрики, повернув их на 180 градусов.

Шины направляющих закрепить на нижних кромках ящика саморезами 3,5x16. Шины выравнивать по фасадной стенке.

7. Собрать нижний ящик по схеме



Ввернуть дюбели DU 644 в муфты фасадной стенки. Установить стенку заднюю **63** между стенок боковых **61, 62**, закрепить конфирматами 7x50. Дно **59** закрепить конфирматами к деталям **61, 61, 63**. Установить фасадную стенку **60** так, чтобы дюбели стяжек вошли в соответствующие им отверстия. В отверстия диаметром 15 мм в деталях **59, 61, 62** вставить эксцентрики таким образом, чтобы стрелка была повернута в сторону кромки. Затянуть эксцентрики, повернув их на 180 градусов.

Шины направляющих закрепить на дне ящика саморезами 3,5x16. Шины выравнивать по фасадной стенке.

8. Закрывать все стяжки заглушками-самоклейками.

9. Установить ящики в корпус.

## **Рекомендации по правилам эксплуатации и уходу за мебелью**

1. Максимальный вес предметов, размещаемых в одном ящике не должен превышать 10 кг.
2. Максимальная нагрузка на полку 8 кг.
3. Мебель рекомендуется эксплуатировать в проветриваемых помещениях с температурой воздуха не ниже +10°C и относительной влажностью воздуха 50-80%.
4. В мебели, имеющей крепление болтами, винтами, шурупами, при ослаблении соединений необходимо периодически подвёртывать гайки, винты, шурупы.
5. Мебель, перевозимую в условиях минусовой температуры, при установке в помещении следует протереть сухой, мягкой тканью как снаружи. Так и внутри, во избежание образования белых пятен на поверхности лаковой пленки в результате образования конденсата.
6. Не применяйте для чистки фурнитуры чистящие средства, а только протирайте ее мягкой тканью.

## **Гарантии изготовителя**

Предприятие-изготовитель гарантирует покупателю сохранность всех качественных показателей, обусловленных ТР ТС 025/2012, при соблюдении правил сборки, установки и эксплуатации мебели. И оставляет за собой право изменения конструкции изделия.

За механические повреждения, возникшие во время транспортировки, сборки или хранения, предприятие-изготовитель ответственности не несет.

Претензии по качеству мебели должны направляться в магазин, где приобретена мебель, с приложением товарного чека. Претензии принимаются в течение гарантийного срока-24 месяца со дня приобретения мебели.

Срок службы мебели 10 лет.

По дефектам, возникшим из-за несоблюдения покупателем правил эксплуатации и ухода за мебелью, претензии не принимаются.

**ООО «ИНТЕРА»  
156008, г. Кострома,  
ул. Поселковая, д.33, лит. А1, пом.1**