

Набор мебели «KENTAKI» Кровать S320-LOZ/90

Настоящая "Инструкция по сборке" распространяется на изделие Кровать S320-LOZ/90, входящее в состав набора мебели «KENTAKI», и содержит указания, необходимые для **правильной** и **безопасной** сборки и эксплуатации изделия.

1 Назначение изделия

1.1 Изделия, входящие в состав набора мебели «KENTAKI», предназначены для оборудования интерьера жилых комнат в помещениях с относительной влажностью воздуха от 45 до 70%.

1.2 Изделия набора гармонично вписываются в интерьер помещения и создают ощущение уюта и комфорта.

2 Габаритные размеры

ШИРИНА: 2069 мм, ВЫСОТА: 542/806 мм, ГЛУБИНА: 940 мм

3 Комплектность изделия

3.1 Комплектность корпуса кровати

Таблица 1

Позиция детали	Код детали	Наименование детали	Размеры, мм	Кол-во, шт.	Номер пакета
5	S320-037	Спинка передняя	945x412x26	1	1/7
6	S320-038	Спинка задняя	945x773x32	1	2/7
7	S320-245	Щит верхний	985x60x28	2	3/7
8	S320-246	Щит нижний	957x77x22	1	3/7
9	S320-401	Стенка боковая левая	1990x220x22	1	4/7
10	S320-402	Стенка боковая правая	1990x220x22	1	4/7
11	S320-512	Нога	350x112x80	2	5/7
12	S320-425	Цоколь	895x80x16	2	4/7
-	-	Комплект фурнитуры (корпус)	-	1	7/7

3.2 Комплектность основания гибкого

Таблица 2

Поз. дет.	Код детали	Наименование элемента	Габаритные размеры, мм			Кол-во, шт.	Номер пакета
			Длина	Ширина	Толщина		
1	OG-045	Брусok продольный	1908	35	24	2	6/7
2	OG-008	Брусok поперечный	886	35	24	2	6/7
3	OG-046	Ламель	872	53	8	17	6/7
4	OG-003	Брусok опорный	1525	28	24	2	6/7
4A		Комплект фурнитуры (основ. гибкое.)				1	6/7

ВНИМАНИЕ:

Рекомендуемый размер матраца 1980x880 мм

ИООО «БРВ-Брест»

4 Последовательность сборки

Республика Беларусь, г. Брест, ул. Янки Купалы, 1В-1, каб.216
т/ф +375 162 278904

4.1 Последовательность сборки корпуса кровати:

1. Вскрыть упаковки, аккуратно разложить детали на ровной поверхности.
2. В отверстия Ø8 мм на торцевых кромках стенок боковых 9, 10, цоколей 12, на верхней и нижней кромках спинки передней 5, на верхней кромке спинки задней 6 вбить деревянные шканты f1 (см. рис. 1).
- ВНИМАНИЕ!** В случае, если шкант выступает из отверстия более, чем на 10 мм, его необходимо укоротить, т.к. возможно повреждение деталей.
4. В отверстия Ø10,5 мм на внутренних поверхностях стенок боковых 9, 10 вставить гайки r43 (см. рис. 1).
3. В отверстия Ø5 мм на внутренних поверхностях стенок боковых 9, 10 еврошуру-пами e7 закрепить уголки металлические n63 (см. рис. 1).
4. В отверстия Ø5 мм (верхние и нижние) на спинке передней 5 вкрутить на 3-4 витка еврошурупы e7, как показано на рисунке 1.
5. На нижней кромке спинки задней 6 установить опоры (подпятники) k1 (см. рис. 1).
6. В отверстия Ø15 мм на спинках 5, 6, цоколей 12 вставить стяжки эксцентрики r1 (см. рис. 2, 4).
7. В отверстия Ø8 мм на нижней поверхности щита нижнего 8 закрепить ноги 11 конформатами e26 (см. рис. 1).
8. В отверстия Ø5 мм на верхней поверхности щита нижнего 8, на нижней поверхности щитов верхних 7 вкрутить винты стяжек r42 (см. рис. 2, 4).
9. Соединить детали 5, 8 с помощью стяжек r1 (см. рис. 2). Затянуть стяжки эксцентрики r1 с помощью отвертки.
10. Соединить стенки боковые 9, 10 с цоколями 12 и затянуть стяжки эксцентрики r1, пользуясь отверткой (см. рис. 3).

Дата изготовления

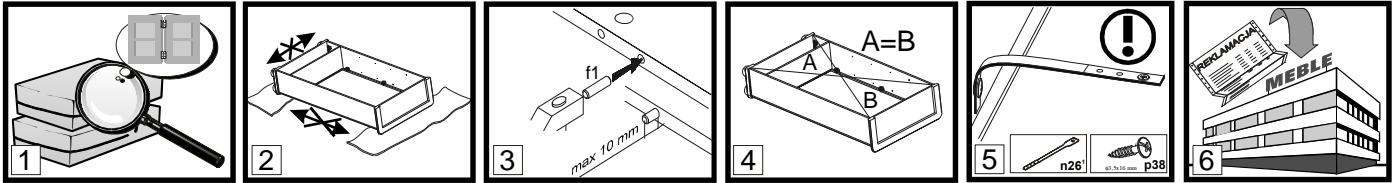
Штамп ОТК

Дата продажи

Штамп магазина

Ogólne zasady montażu mebla

Uwaga: Przed przystąpieniem do montażu prosimy zapoznać się z całą instrukcją montażu oraz zasadami konserwacji i użytkowania mebla. Należy zachować kolejność poszczególnych etapów montażu z uwzględnieniem paragrafów Δ zawartych w ogólnych zasadach montażu mebla. ZAŁĄCZONE INSTRUKCJE NALEŻY ZACHOWAĆ NA CZAS UŻYTKOWANIA MEBLA.



- Uwaga!** Nie montować elementów, jeżeli zostaną zauważone wady lub uszkodzenia tych elementów.
- Podczas montażu elementy należy układać na miękkim i czystym podłożu np.: ręcznik, koc. Nie montować mebla na dywanie, wykładzinie itp.
- W otwory o średnicy 8 mm znajdujące się w krawędziach elementów wbić kołki **f1**. (Otwory na trzpień złącza mimośrodowego pozostawić wolne).
W przypadku stwierdzenia, że któryś z kołków wystaje z otworu na długość większą niż 10 mm, należy go dobić, wymienić lub skrócić, gdyż może on spowodować uszkodzenie boku przy składaniu.
- Przed przybiciem ściany tylnej sprawdzić, czy przekątne są równe.
- UWAGA!! Taśma zabezpieczająca. Zamontować zgodnie z instrukcją. (Niewłaściwe zamocowanie mebla grozi przewróceniem mebla podczas użytkowania).**
- Szanowny kliencie, w przypadku zgłaszania reklamacji, prosimy posługiwać się numerem kodu, podanym na pierwszej stronie instrukcji montażu. Wszelkie uwagi i reklamacje należy zgłaszać do punktu zakupu mebla. Jeżeli to możliwe - przedstawić etykietę wadliwego asortymentu: pakowacz i data pakowania.

Δ Objasnienie / Opis ewentualnych uwag występujących w instrukcji montażu:

Symbol elementu	Kod	Wymiary [mm]	Paczka
Δ 7	A	B	C D

- Δ 7 Pierwszym etapem montażu jest uzbrojenie elementów w odpowiednie akcesoria wg poniższych rysunków .
- Δ 2 Symbole $\text{\textcircled{1}}$ oznaczają miejsca, na które należy zwrócić szczególną uwagę podczas montażu.
- Wkręt dociskowy- regulacja otwierania kłapy barku (wkręcanie wkrętu ułatwia opadanie kłapy barku).
- Δ 3 **UWAGA !! Brak lub niewłaściwa regulacja może powodować samoczynne opadanie kłapy.**
UWAGA!!
Przymocować segment do ściany. Czynność wykonać po całkowitym zmontowaniu mebla. Brak lub niewłaściwe zamocowanie grozi przewróceniem (zerwaniem) podczas montażu i użytkowania mebla. Mocowanie mebla do ściany może wykonać jedynie osoba kompetentna. Przed zamocowaniem mebla do ściany należy sprawdzić czy ściana nadaje się do mocowania do niej mebli, dobrać odpowiedni kołek, sprawdzić siłę i jakość zamocowania.
- Δ 4 **UWAGA!!**
Ustawić nadstawkę na segmencie dolnym i przykręcić używając blaszki n52 i wkrętów p25. Nie przestrzeganie w/w zalecenia może grozić przewróceniem się segmentu podczas użytkowania.
- Δ 6 Zmontować segment zgodnie z poniższymi rysunkami przy pomocy wskazanych łączników i/lub złączy.
- Δ 7 Montaż szuflady należy wykonać bardzo ostrożnie aby nie uszkodzić delikatnych połączeń wstęgi szuflady.
- Δ 8 Do otworów w przedstawionym elemencie wcisnąć klej **y1**, zamontować element i pozostawić do wyschnięcia kleju.
- Δ 9 Miejsce przyklejenia elementu dokładnie oczyścić.
- Δ 10 Regulacja
- Δ 11 **UWAGA!!** Podczas wykonywania operacji z elementami szklanymi należy zachować ostrożność gdyż zachodzi niebezpieczeństwo skażenia się jak również ich uszkodzenia, pęknięcia.

- Δ 12 Przewiercić otwory wg rys.. Podczas wykonywania tej czynności należy zwrócić szczególną uwagę, ponieważ zachodzi niebezpieczeństwo skażenia się, jak również uszkodzenia elementu!
- Δ 13 Konfirmaty e8 dokręcić tak, żeby nie wystawały ponad wieniec.
- Δ 14 Opcja
- Δ 15 Wkład przy rozłożonym blacie należy umieścić na stelażu powierzchnią użytkową do góry w przeznaczonym na ten element miejscu.
- Δ 16 **UWAGA!!**
Włożyć materac. UWAGA !!! Ze względów bezpieczeństwa wartość mierzona od górnej krawędzi elementu A lub B do poziomu materaca nie może być mniejsza niż 230 mm.
Podczas użytkowania przestrzeni pod łóżkiem należy zwrócić uwagę „!” na wystającą krawędź elementu C.
Ostrzega się, że istnieje niebezpieczeństwo wypadnięcia z górnego łóżka małych dzieci (poniżej 6 lat).
- Δ 17 Zastosować złącze śrubowe VHS do połączenia sąsiadujących ze sobą segmentów.
- Δ 18 **UWAGA!!**
Zastosować taśmę zabezpieczającą, która jest niezbędnym elementem, dla bezpiecznego użytkowania zakupionych przez Państwa mebli.
- Δ 19 Możliwość montażu drzwi z prawej lub lewej strony segmentu.
- Δ 20 **UWAGA!! Podczas zamykania leżyska lub kłapy, w ostatniej fazie ma ona tendencję do swobodnego opadania . Istnieje niebezpieczeństwo urazu.**
- Δ 21 W miejscach widocznych zastosować element maskujący.
- Δ 22 **UWAGA!** Nieostrożne użytkowanie mebla grozi jego przewróceniem.
- Δ 23 **UWAGA!** Fronty oklejane foliami w wysokim połysku posiadają folię ochronną, którą należy usunąć po zawieszeniu elementu. Powierzchnia tych frontów może być czyszczona nie wcześniej niż 4 tygodnie po usunięciu folii ochronnej

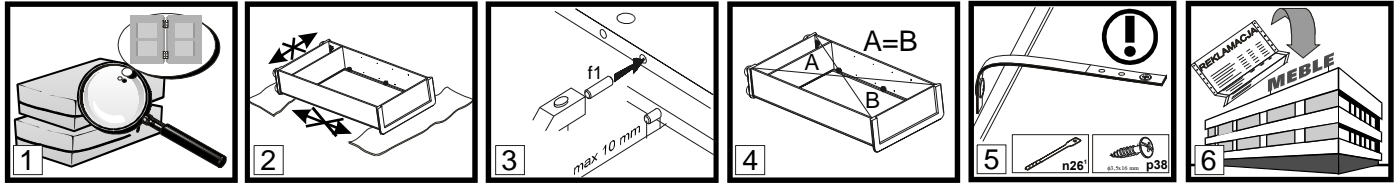
Zasady użytkowania i konserwacji mebli



- Wymagane jest wypoziomowanie i ustawienie mebli na równym podłożu.
- W trakcie użytkowania mebli, w razie potrzeby należy sprawdzić stan połączeń mimośrodowych.
- UWAGA!! Nie wolno wspinać się na meble.**
- Meble należy użytkować w pomieszczeniach suchych ze sprawnie działającą wentylacją w odległości przynajmniej 1 m od czynnych źródeł ciepła oraz zabezpieczonych przed szkodliwymi wpływami atmosferycznymi (promieniowanie słoneczne, deszcz itp.).
- UWAGA!! Nadmierne obciążenie mebli stwarza niebezpieczeństwo podczas użytkowania oraz grozi ich trwałym uszkodzeniem.**
- Przemieszczenie mebli winno być dokonywane poprzez przenoszenie bez obciążenia. Uwaga: przesunięcie, ciągnięcie mebli grozi ich trwałym uszkodzeniem. Podczas przenoszenia należy chwycić za elementy pionowe mebla tj.: boki, nogi. Nie wolno chwycić za części poziome, które mogą być podatne na uszkodzenia tj.: półki konstrukcyjne, szuflady, itp.
- Powierzchnię mebli można czyścić wilgotną szmatką lub papierowym ręcznikiem.

General Rules for Furniture Assembly

Note: Before starting to assemble furniture, please read all the Furniture Assembly Instructions including the rules for maintenance and use. Follow the sequence of individual assembly stages according to the paragraphs Δ provided in the General Rules for Furniture Assembly. **KEEP THESE INSTRUCTIONS FOR THE DURATION OF FURNITURE USE.**



- NOTE!** Do not proceed with assembly if any components are defective or damaged.
- Place the components on a soft, clean surface, e.g. a towel or blanket, during assembly. Do not assemble furniture on rags, carpets, etc.
- Drive the dowel pins f1 into the 8mm diameter holes, located on components' edges. Leave the cam bolt holes free. Any pin that sticks out by more than 10mm needs to be taken out, replaced and shortened as it may damage the side wall during assembly.
- Make sure that the diagonals are of equal length before attaching the back wall.
- NOTE!** Safety strap. Install according to instructions. Improperly secured furniture may break free and fall during use.
- Dear Customer, in case of complaints please quote the code number provided on the first page of the Assembly Instructions. Report all comments and complaints where you purchased the furniture. If possible, provide a label of defective product indicating the packing date and the packer.



Explanations / Possible notes used in the Assembly Instructions:

Δ §1	Component symbol	Code	Dimensions [mm]	Pack
	A	B	C	D

- Δ §2 The first stage of the assembly involves fitting the components with the proper accessories as specified on the drawings below.
 Δ §2 The symbol Δ denotes places where special caution is required during assembly.

- Δ §3 Set screw adjusts cabinet flap door opening (tighten the screw for the cabinet flap door to fall more freely).
 Δ §3 **NOTE!! Lack of or improper adjustment poses risk of flap door falling freely.**

- Δ §4 **NOTE!! Attach unit to wall when completely assembled. Improperly attached furniture may break free and fall while being mounted or used. The unit may only be attached to the wall by a qualified person. Check that the wall is suitable for having furniture attached to it beforehand. Choose a suitable anchor bolt and check the strength and quality of the attachment.**

- Δ §5 **NOTE!! Place the top unit on the base unit then join them using connector plate n52 and screws p25. The unit may break free and fall during use if this instruction is not followed.**

- Δ §6 Assemble the unit according to the drawings below using the specified connectors and/or joints.

- Δ §7 The drawer must be assembled with great caution so as not to damage its fragile frame connections.

- Δ §8 Apply glue y1 into the holes of the depicted component, attach it and wait for the glue to dry.

- Δ §9 Clean the glued area thoroughly.

- Δ §10 Adjustment

- Δ §11 **NOTE!! Handle glass components with extra caution so as not to cut yourself or damage or break the components.**

- Δ §12 Drill holes according to drawings. During this operation take special care not to cut yourself or damage the component!

- Δ §13 Tighten the screws e8 so they do not project over the rim.

- Δ §14 Option

- Δ §15 Place the insert upside down onto the frame in place designed for that component using the unfolded top unit.

NOTE!!

Install the mattress. IMPORTANT!!! Due to safety reasons, there must be at least 230 mm between the top edge of components A and B and the level of the mattress. When using the space underneath the bed, pay attention "!" to the protruding edge of component C. Be warned that small children (under 6 years of age) are at risk of falling from the top bed.

- Δ §17 Connect the adjoining units using VHS connecting screws.

NOTE!!

Use security tape as this is essential to ensure the safety of those who use your furniture.

- Δ §19 The door may be installed either on the left or the right side of the unit.

- Δ §20 **NOTE!! Bed unit and flap have a tendency to slam when closing. There is a risk of injury.**

- Δ §21 Apply masking strip/unit in visible places.

- Δ §22 **NOTE!! Furniture may break free and fall if not used with caution.**

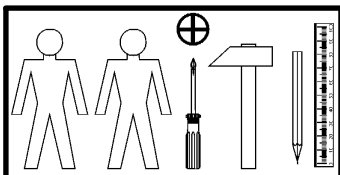
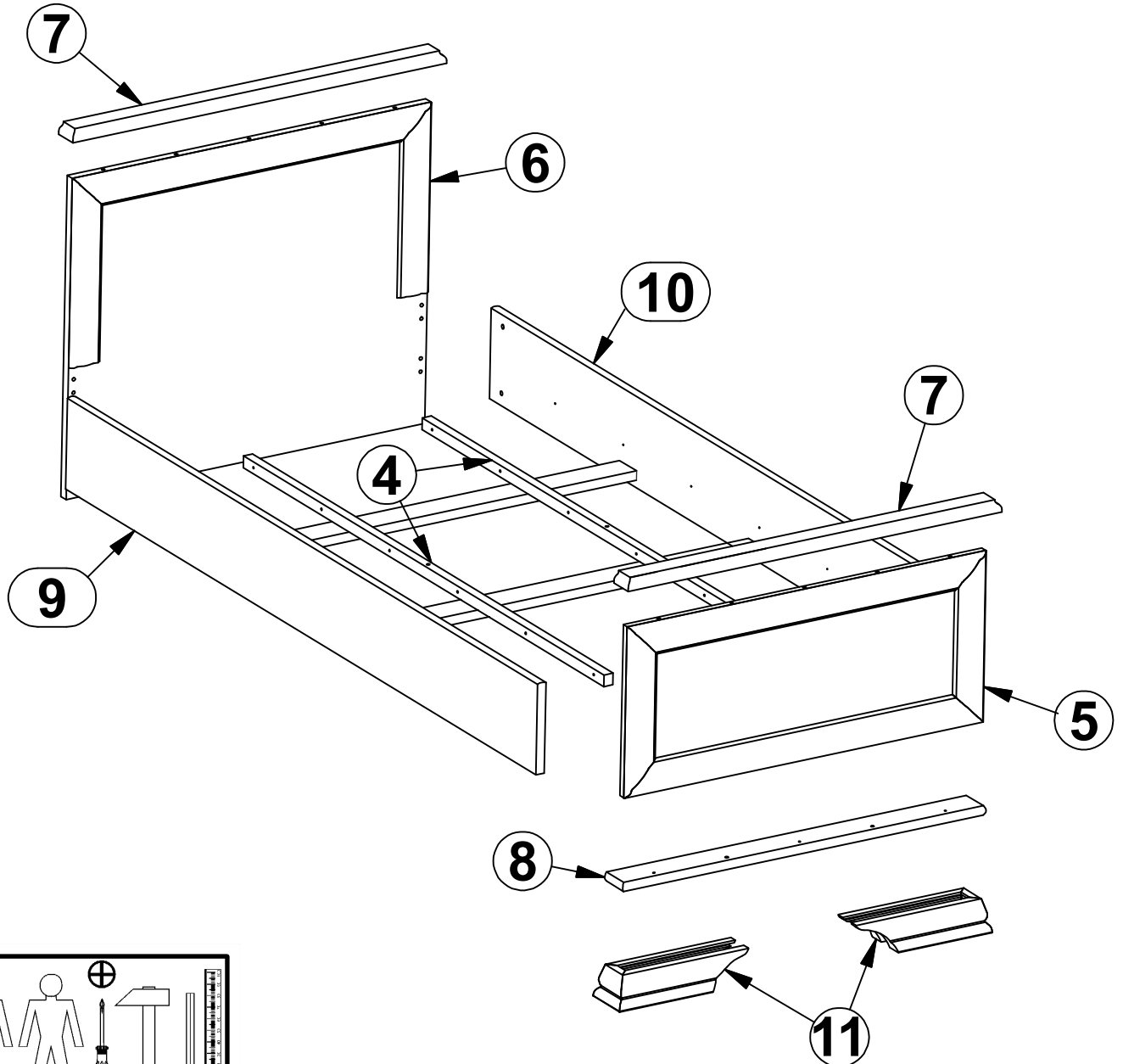
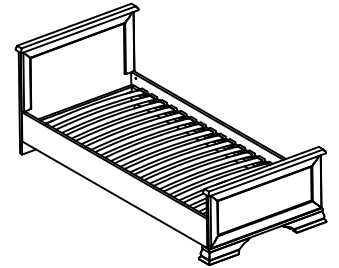
- Δ §23 **NOTE!! High gloss fronts are covered with a protective film which is to be removed once the component has been hung up. The surface of these fronts cannot be cleaned until least 4 weeks after removing the protective film.**

Furniture Use and Maintenance



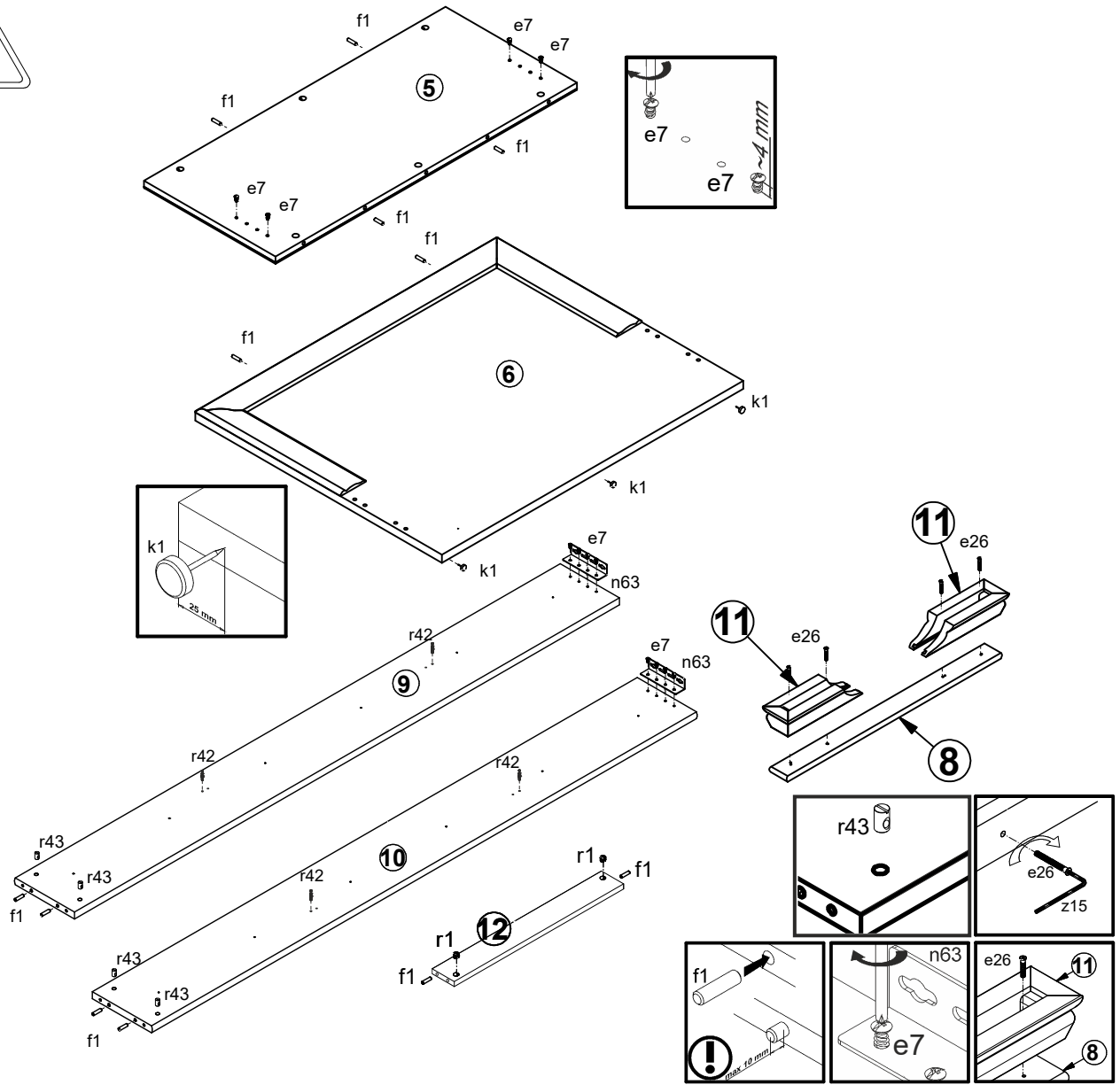
- Furniture units must be placed on a level surface and levelled.
- Check the condition of the cam pins while the furniture is in use. Tighten if necessary.
- NOTE!! Do not climb on furniture.**
- Furniture must be placed in dry rooms, with working ventilation, and at least 1 m from active heat sources. The rooms must be protected against detrimental weather conditions (sunlight, rain, etc.).
- NOTE!! Placing excessive loads on furniture is dangerous to users and may cause permanent damage.**
- Furniture must be moved by being lifted it with no load on it. Note: shifting or dragging furniture may cause permanent damage. When moving, hold the vertical elements of the unit, i.e. the sides and legs. Do not grab the horizontal elements, e.g. structural shelves or drawers, as these are prone to damage.
- Clean furniture using a damp cloth or paper towel.

A	B	C	D	A	B	C	D	
1	OG-045	1908	35	6/7	5	S320-037	945 412	1/7
2	OG-008	886	35	6/7	6	S320-038	945 773	2/7
3	OG-046	872	53	6/7	7	S320-245	985 60	3/7
4	OG-003	1525	28	6/7	8	S320-246	957 77	3/7
					9	S320-401	1990 220	4/7
					10	S320-402	1990 220	4/7
					11	S320-512	350 112	5/7
					12	S320-425	895 80	4/7

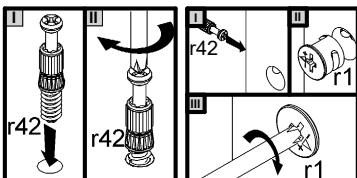
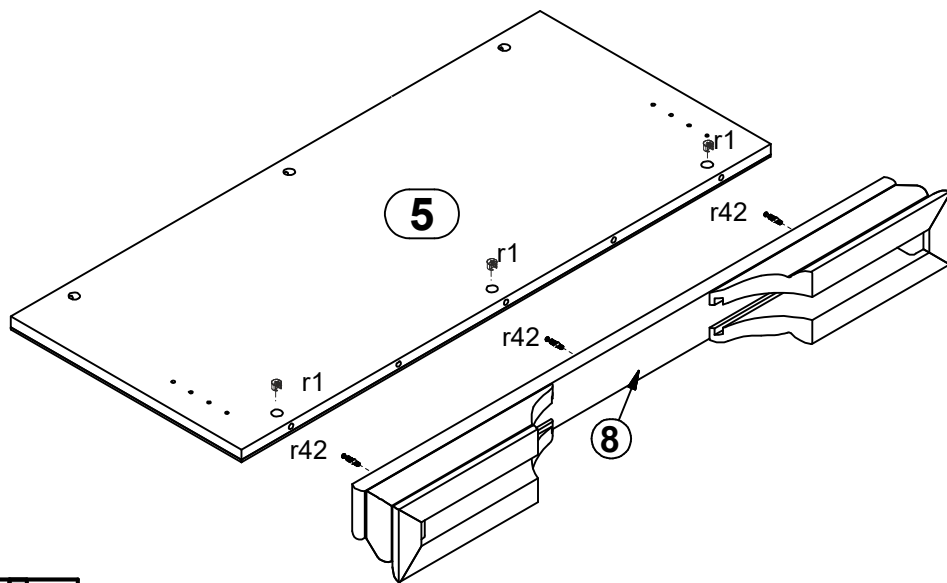


16x φ6.3x16 mm e7	14x φ8x30 mm f1	4x M6x84 mm j117	4x φ7x35 mm e26	12x φ4x40 mm p10	2x 130x34x34.2mm n63	13x φ1.5x12mm #16 r1	13x r42
4x φ10x16mm r43	1x 4mm z15	3x k1	3x ø16 s2	4шт. φ7x50mm e1	2x φ8x30 mm f1		

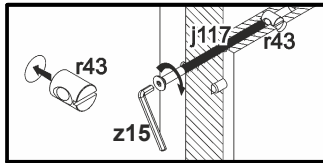
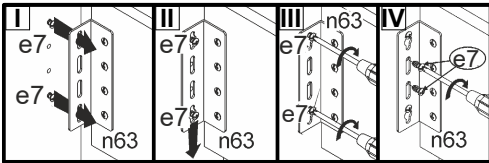
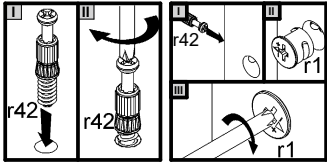
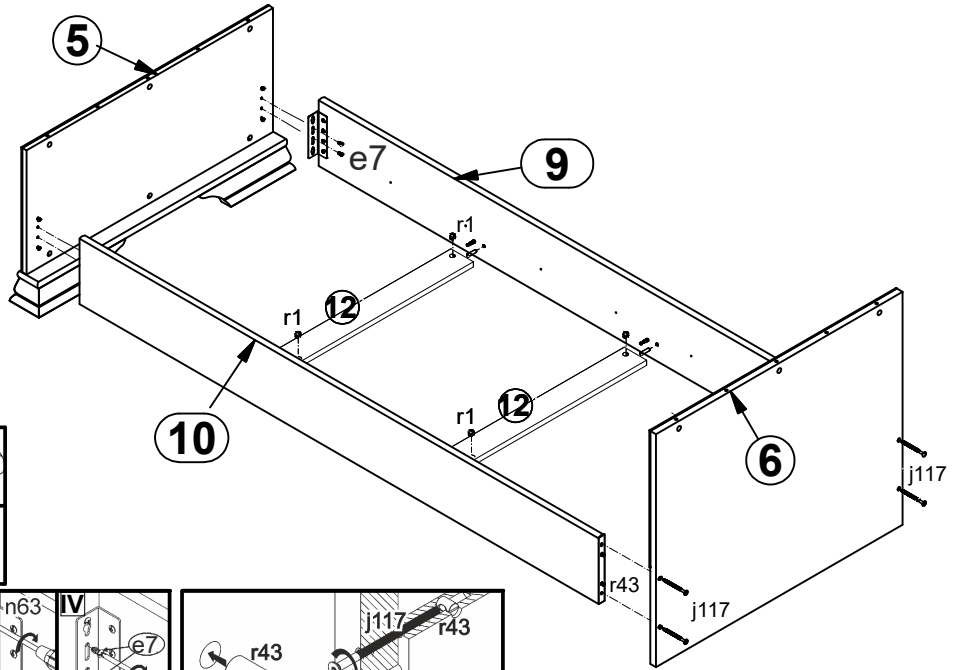
1



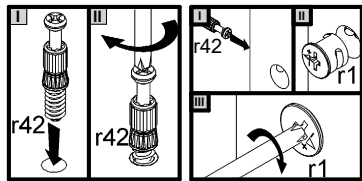
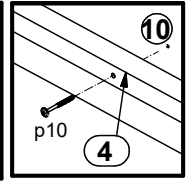
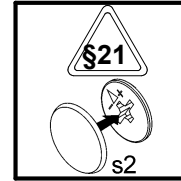
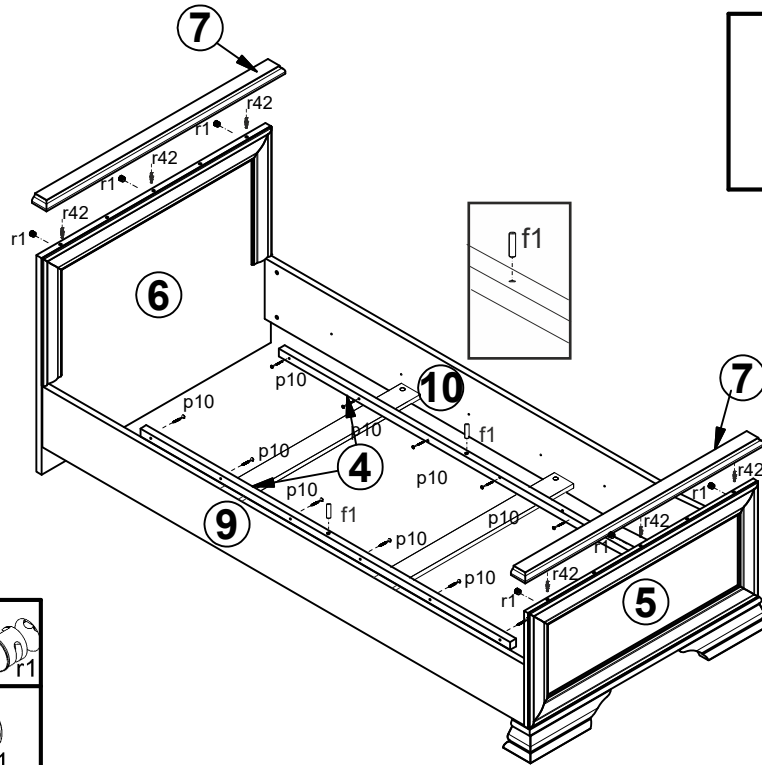
2



3



4



5

