



Обстановочка!

WWW.OGOGO.RU

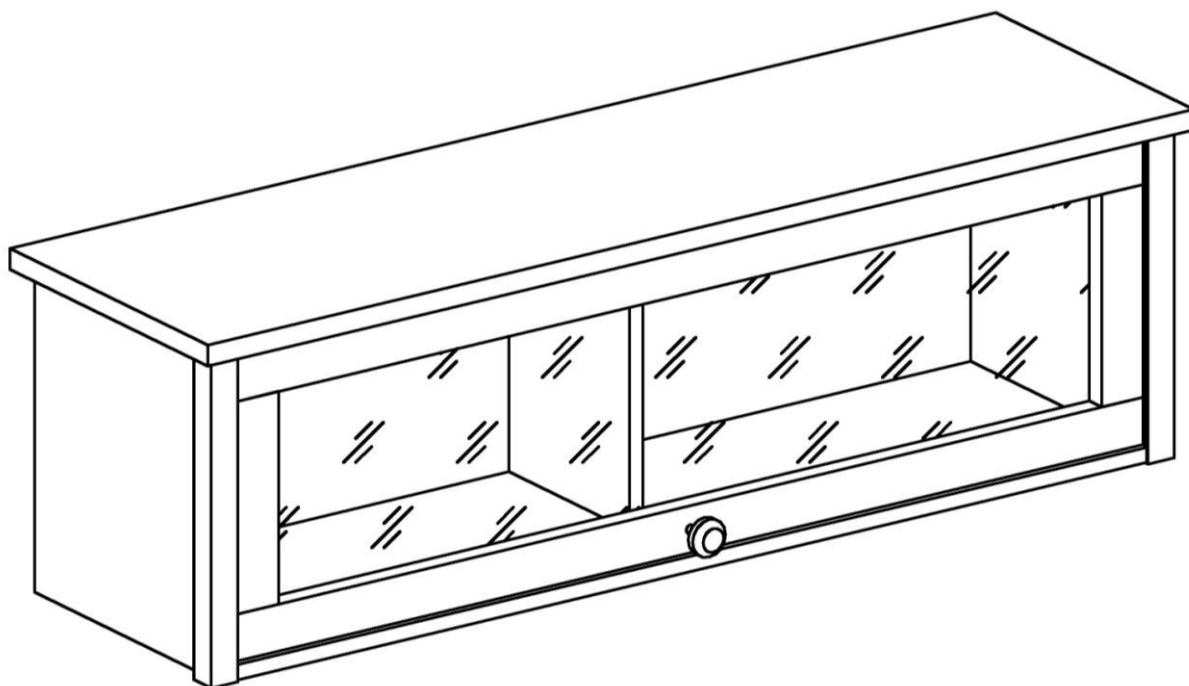


ООО «ИНТЕРА»

Инструкция
по сборке и эксплуатации изделий мебели

Набор мебели «Village»

Секция навесная Village



К сведению покупателя

Сборку и установку изделия рекомендуется доверить специалистам, обладающим достаточными знаниями и навыками.

Для удобства транспортировки и предохранения от повреждений мебель поставляют в разобранном виде. На каждом пакете имеется маркировка с указанием названия изделия, перечень входящих в данный пакет деталей, их размеры и количество, а также номера этих деталей, которые соответствуют номерам в комплектовочной ведомости и на схемах сборки. Для крепления фурнитуры на деталях имеются отверстия и накладки.

Правила сборки

Сборку следует производить на ровном полу, покрытом тканью или бумагой во избежание повреждения кромок и загрязнения мебели. Сборку корпуса рекомендуется производить в горизонтальном положении, устанавливая детали лицевыми кромками вниз. Необходимо соблюдать осторожность, чтобы не повредить лакированные поверхности, в сборке крупногабаритных изделий должны участвовать не менее 2-х человек. Детали при сборке необходимо закреплять прочно, не допуская их качания. Для сборки потребуется рулетка длиной 3 метра, молоток и отвертки.

Подготовка к сборке

Проверить комплектность каждого пакета по имеющейся на них маркировке.

Проверить наличие фурнитуры и метизов, при необходимости протереть их.

ВНИМАНИЕ! Перед началом сборки необходимо **внимательно изучить инструкцию** и определить расположение деталей в изделии в соответствии со схемами сборки.

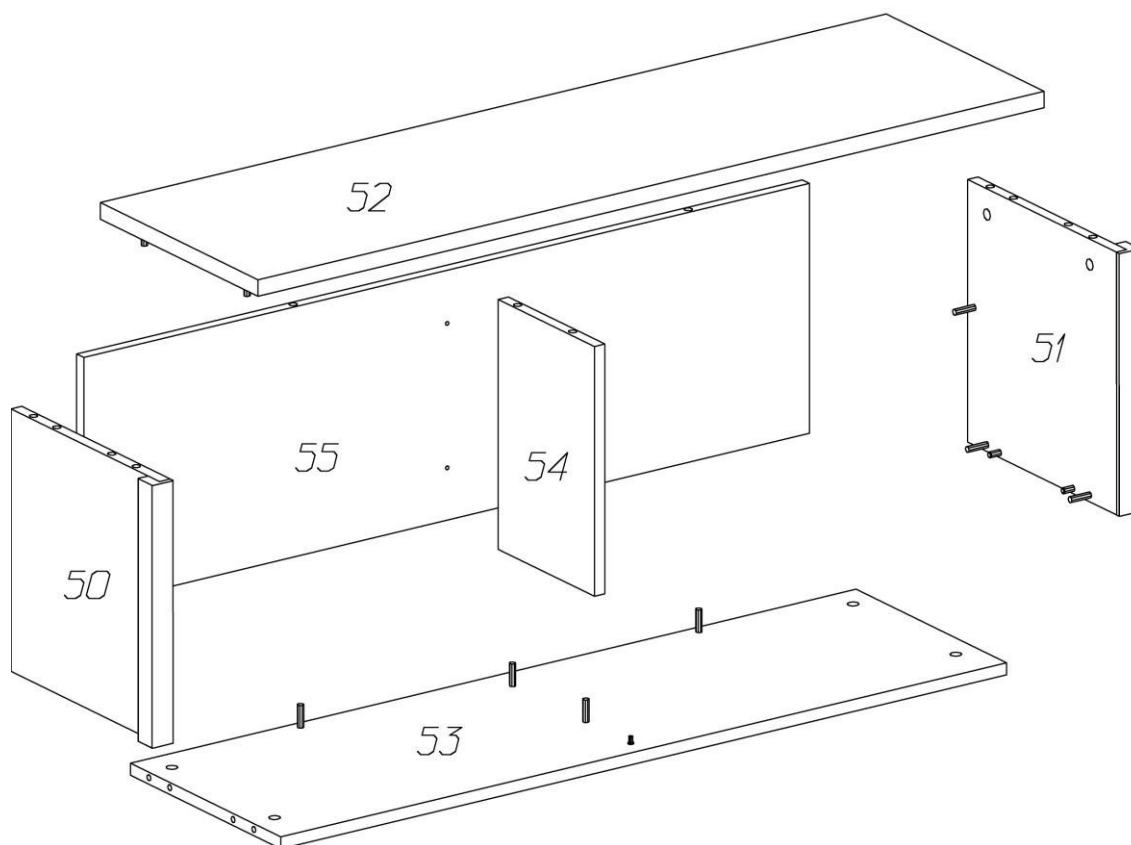
Секция навесная Village
Комплектовочная ведомость деталей

№	Наименование	Размеры			Кол., шт
		А, мм	В, мм	Т, мм	
50	Боковая стенка левая	349	331	32	1
51	Боковая стенка правая	349	331	32	1
52	Крышка	1200	344	22	1
53	Нижний щит	1108	328	16	1
54	Перегородка	332	210	16	1
55	Задняя стенка	332	1108	16	1
	Дверь рамочная	1102	326	22	1
	Шина навесная	150			6

Секция навесная Village
Комплектовочная ведомость фурнитуры

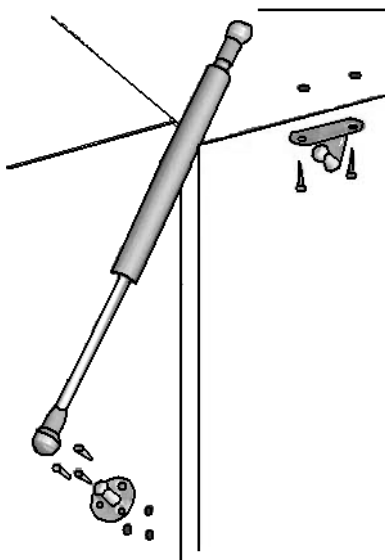
№	Номенклатура	Количество	Ед.изм.
1	Винт 4x25 полукр. гол.	1	шт.
2	Дюбель DU 644 под муфту	18	шт.
3	Дюбель-полипропил, 8x50	6	шт.
4	Заглушка -самоклейка d=14мм	1	шт.
5	Заглушка -самоклейка d=18мм	12	шт.
6	Конфирмат-винт 7x50	2	шт.
7	Конфирмат-ключ 4 Z	1	шт.
8	Кронштейн газ.80N, 100N	1	шт.
9	Петля Slide-on 2333-T42-K16 для вкладных	2	шт.
10	Петля МН.414.31.S15.N вкладная с доводчиком	1	шт.
11	Планка монтаж. для петли Slide-On 3мм	2	шт.
12	Планка монтаж. МР.302.Н2. Н=2	1	шт.
13	Полкодержатели никелир, в рубаш,	1	шт.
15	Саморез 4,2x13 с прессшайбой	9	шт.
16	Шкант мебельный 8x30	8	шт.
17	Шуруп - навес 5,5x50мм	6	шт.
18	Шурупы 3,5x13 впотай оц ГОСТ 1145-80	11	шт.
19	Эксцентрик Rastex 15/16	18	шт.

Сборка корпуса



1. На стенках вертикальных **50, 51**:

- в отверстия с установленными муфтами вернуть дюбели DU 644, в соседние отверстия вставить шканты;
- шурупами 3,5x13 установить крепление кронштейна газового к боковине **50**



- в отверстия диаметром 15 мм установить эксцентрики, таким образом, чтобы стрелка была повернута в сторону кромки.

2. На крышке **72**:

- в отверстия с установленными муфтами ввернуть дюбели DU 644, в соседние отверстия вставить шканты;
- вдоль передней кромки закрепить монтажные планки петель – по краям для Slide-On 3мм, в центре для петли с доводчиком планка MP.302.H2. H=2



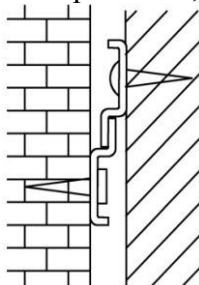
планка Slide-On 3мм



планка MP.302.H2. H=2

3. На нижнем щите **53**:

- в отверстия диаметром 15 мм установить эксцентрики, таким образом, чтобы стрелка была повернута в сторону кромки;
 - в отверстия с установленными муфтами ввернуть дюбели DU 644.
4. На перегородке **54** и задней стенке **55** в отверстия диаметром 15 мм установить эксцентрики, таким образом, чтобы стрелка была повернута в сторону кромки.
5. К нижнему щиту **53** присоединить заднюю стенку **55** так, чтобы дюбели стяжек вошли в соответствующие им отверстия. Затянуть эксцентрики, повернув их на 180 градусов.
6. Установить перегородку **54**, закрепив её эксцентриковыми стяжками к нижнему щиту **53** и конфирматами к задней стенке **55**.
7. Установить нижний щит **53** и заднюю стенку **55** между стенками вертикальными **50, 51** так, чтобы дюбели стяжек и шканты вошли в соответствующие им отверстия. Затянуть эксцентрики, повернув их на 180 градусов.
8. Установить крышку **52** так, чтобы дюбели стяжек и шканты вошли в соответствующие им отверстия на деталях корпуса. Затянуть эксцентрики, повернув их на 180 градусов.
9. На задней стенке закрепить три шины для навесов. Шины устанавливаются зацепами вниз и крепятся тремя саморезами 4,2x13 каждая.



10. Определить место для изделия. Для навески секции необходимо наличие свободного пространства над крышкой 15-20мм. Отметить положение верхнего края изделия. На расстоянии 80мм вниз от определенного Вами верхнего края изделия проведите горизонтальную линию. Это ось крепления навесных шин. Закрепите три навесные шины зацепами вверх на стене при помощи двух шурупов-навесов 5,5x50мм на каждую, вворачивая их в дюбели так, чтобы они находились напротив ответных частей шин, закрепленных на задней стенке полки.

Внимание! Предлагаемые дюбели предназначены для использования с полнотелыми кирпичами, силикатными полнотелыми кирпичами, бетоном или клинкерными кирпичами. В полнотелом материале стены следует просверлить отверстие диаметром 8мм, в которое заподлицо забивается пластмассовый дюбель. Для крепления на стенах из другого материала следует использовать имеющиеся в продаже специальные крепежные элементы. Глубина сверления не менее 50мм.

11. Навесить секцию на стену, при этом навесные шины должны войти в зацепление друг с другом

12. На нижнем щите **53** в отверстие диаметром 5 мм вставить полкодержатель в рубашке.
13. На внутренней стороне двери в отверстия вставить петли и закрепить их шурупами 3,5x13: по краям петли Slide-On, в центре петля с доводчиком МН.414.31.S15.N.



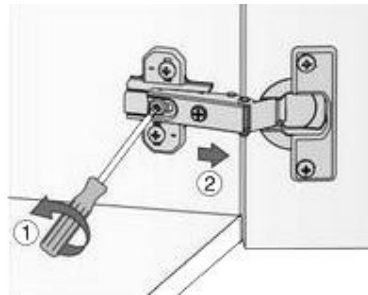
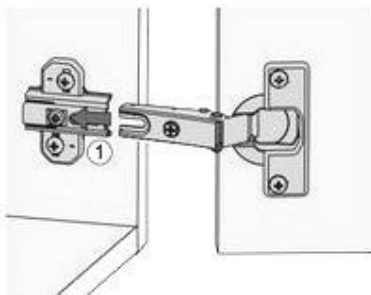
петля Slide-on



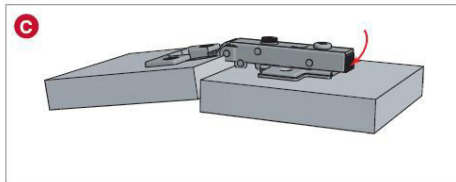
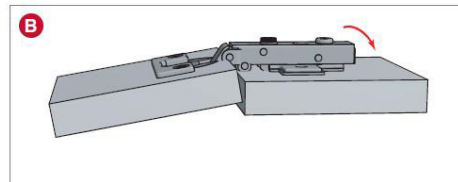
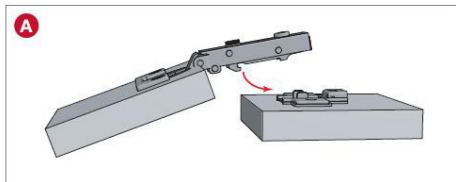
петля МН.414.31.S15.N

14. На внутренней стороне двери установить крепление кронштейна газового, закрепив его шурупами 3,5x13мм.
15. На двери винтом 4x25 закрепить ручку.
16. Навесить дверь, отрегулировав её положение.

петля SlideOn

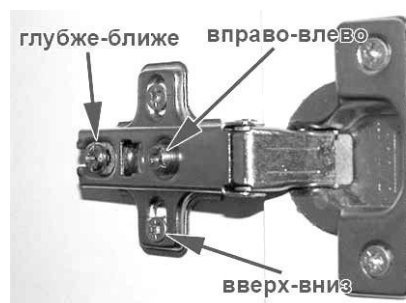


петля с доводчиком МН.414.31.S15.N.



- A** Установка плеча петли на ответную планку
- B** Фиксация петли на ответной планке
- C** Снятие петли с ответной планки

регулировка



17. Установить и отрегулировать лифт, защелкнув его в креплениях на двери и стенке вертикальной **50**.
18. Закрывать все стяжки и неиспользуемые отверстия заглушками.

Рекомендации по правилам эксплуатации и уходу за мебелью

Максимальная допустимая нагрузка
на крышку – 6 кг
на нижний щит – 10 кг

1. Мебель рекомендуется эксплуатировать в проветриваемых помещениях с температурой воздуха не ниже +10°C и относительной влажностью воздуха 50-80%
2. Мебель не следует устанавливать на неровном полу, близко к сырым и холодным стенам или источникам тепла.
3. В мебели, имеющей крепление болтами, винтами, шурупами, при ослаблении соединений необходимо периодически подвертывать гайки, винты, шурупы.
4. Мебель, перевозимую в условиях минусовой температуры, при установке в помещении следует протереть сухой, мягкой тканью как снаружи, так и внутри, во избежание появления белых пятен на поверхности лаковой пленки в результате образования конденсата.
5. Мебель должна быть защищена от прямого попадания солнечных лучей во избежание ухудшения внешнего вида.
6. На поверхность мебели не следует ставить горячие предметы.
7. Удаление пыли с поверхности мебели следует производить сухой мягкой тканью или специально предназначенными для этого салфетками.
8. Удаление пятен с поверхности мебели следует производить тампоном из мягкой ткани, смоченной в специальных составах для чистки и освежения мебели в соответствии с рекомендациями по их использованию.
9. Не применяйте для чистки фурнитуры чистящие средства, а только протирайте ее мягкой тканью.

Гарантии изготовителя

Предприятие-изготовитель гарантирует покупателю сохранность всех качественных показателей, обусловленных ТР ТС 025/2012, при соблюдении правил сборки, установки и эксплуатации мебели. Изготовитель оставляет за собой право изменения конструкции изделия.

За механические повреждения, возникшие во время транспортировки, сборки или хранения, предприятие-изготовитель ответственности не несет.

Претензии по качеству мебели должны направляться в магазин, где приобретена мебель, с приложением товарного чека. Претензии принимаются в течение гарантийного срока-24 месяца со дня приобретения мебели.

Срок службы мебели 10 лет.

По дефектам, возникшим из-за несоблюдения покупателем правил эксплуатации и ухода за мебелью, претензии не принимаются.

ООО «ИНТЕРА»
156008, г. Кострома,
ул. Поселковая, д.33, лит. А1, пом.1