



Обстановочка!

WWW.OGOGO.RU

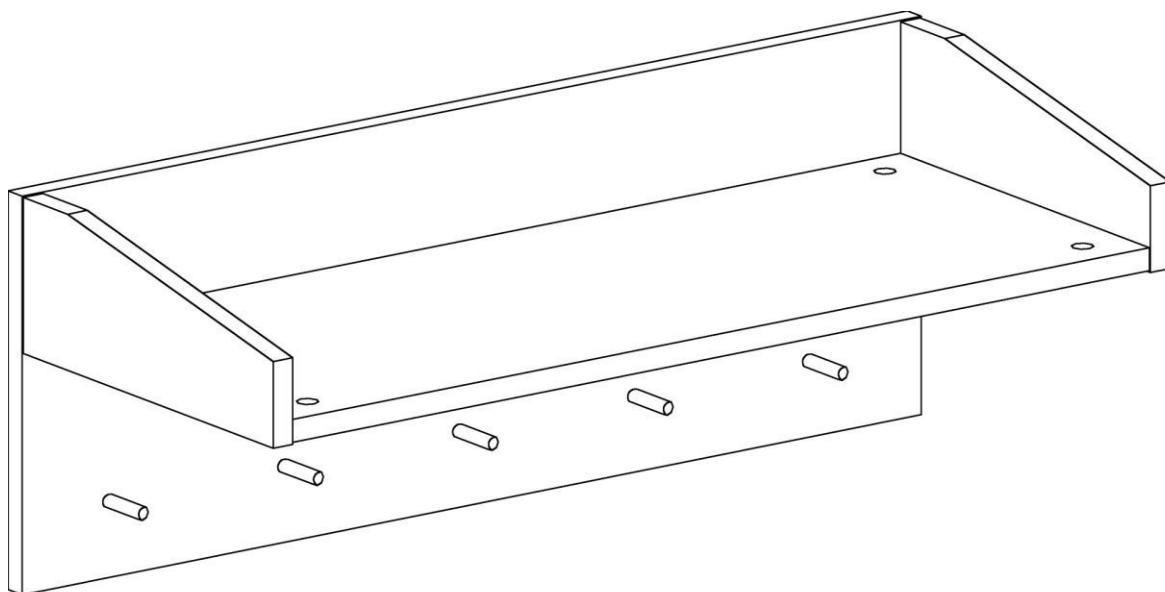


ООО «ИНТЕРА»

Инструкция
по сборке и эксплуатации изделий мебели

Набор мебели «Latte»

Вешалка для одежды Latte-BO



К сведению покупателя

Сборку и установку изделия рекомендуется доверить специалистам, обладающим достаточными знаниями и навыками.

Для удобства транспортировки и предохранения от повреждений мебель поставляют в разобранном виде. На каждом пакете имеется маркировка с указанием названия изделия, перечень входящих в данный пакет деталей, их размеры и количество, а также номера этих деталей, которые соответствуют номерам в комплекточной ведомости и на схемах сборки. Для крепления фурнитуры на деталях имеются отверстия и наколки.

Правила сборки

Сборку следует производить на ровном полу, покрытом тканью или бумагой во избежание повреждения кромок и загрязнения мебели. Сборку корпуса рекомендуется производить в горизонтальном положении, устанавливая детали лицевыми кромками вниз. Необходимо соблюдать осторожность, чтобы не повредить лакированные поверхности, в сборке крупногабаритных изделий должны участвовать не менее 2-х человек. Детали при сборке необходимо закреплять прочно, не допуская их качания. Для сборки потребуется молоток и отвертки.

Подготовка к сборке

Проверить комплектность каждого пакета по имеющейся на них маркировке.

ВНИМАНИЕ! Не рекомендуется одновременно вынимать детали из всех пакетов во избежание их смешивания.

Проверить наличие фурнитуры и метизов, при необходимости протереть их.

ВНИМАНИЕ! Перед началом сборки необходимо **внимательно изучить инструкцию** и определить расположение деталей в изделии в соответствии со схемами сборки.

Установка фурнитуры

1. В полку (64) в имеющиеся отверстия установить эксцентрики, таким образом, чтобы стрелка была повернута в сторону отверстия в торце.

В установленные муфты эксцентриковых стяжек на боковых стенках (61), (62) вернуть дюбели, в соседние отверстия установить шканты (рис.1).

2. Установить крючки на пристенный щит (63) с помощью винтов М4х20мм.

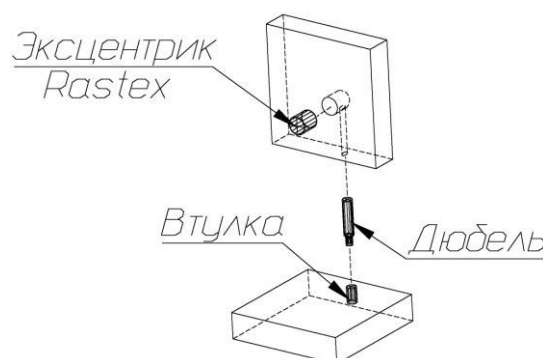


Рис. 1

Сборка корпуса

Присоединить к полке (64) боковые стенки (61) и (62) так, чтобы дюбели и шканты вошли в предназначенные для них отверстия. Затянуть эксцентрики, повернув их на 180 градусов.

Присоединить к пристенному щиту (63) боковые стенки (61), (62) и полку (64) с помощью конфирмат-винтов.

Закрыть эксцентриковые стяжки заглушками-самоклейками.

Установка изделия

1. Определить место для установки вешалки.

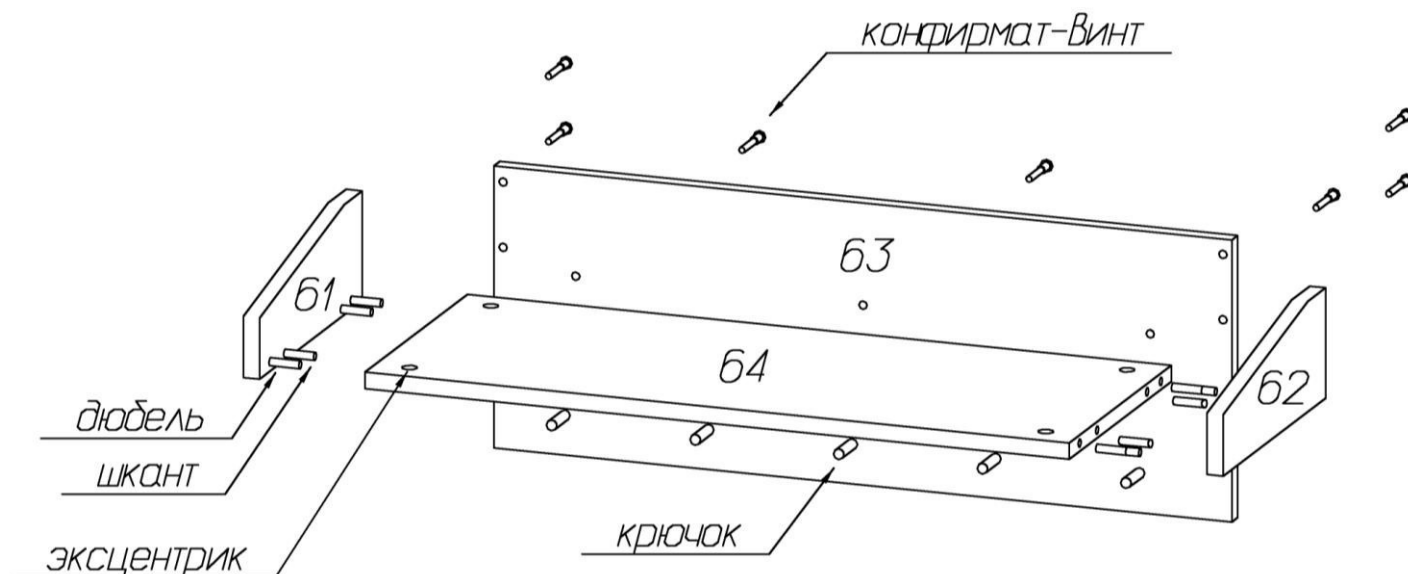
Отметить положение левого верхнего края изделия. На расстоянии 50мм вниз от определенного Вами верхнего края изделия проведите горизонтальную линию. На этой оси просверлите в стене два отверстия для установки дюбелей: первое на расстоянии 82мм от левого края, второе – на расстоянии 576мм от первого.

2. В полнотелом материале стены следует просверлить отверстие диаметром 8мм, в которое заподлицо забивается пластмассовый дюбель. Глубина сверления не менее 50мм. Предлагаемые дюбели предназначены для использования с полнотелыми кирпичами, силикатными полнотелыми кирпичами, бетоном или клинкерными кирпичами.

Для крепления на стенах из другого материала следует использовать имеющиеся в продаже специальные крепежные элементы.

3. На ввернутые в стену крючки навесить вешалку.

Схема сборки вешалки для одежды Latte-BO



**Комплектовочная ведомость деталей вешалки для одежды
Latte-BO**

№	Наименование	Размеры			Кол., шт
		А, мм	В, мм	Т, мм	
61	Боковая стенка левая	283	108	16	1
62	Боковая стенка правая	283	108	16	1
63	Пристенный щит	740	276	16	1
64	Полка	706	282	16	1

**Комплектовочная ведомость фурнитуры вешалки для одежды
Latte-BO**

№	Номенклатура	Количество
1	Винт 4x20 впотай оцинк. крест ГОСТ 17475-80 шт	5
2	Дюбель DU 644 под муфту шт	4
3	Дюбель для крючка 8x40 шт	2
4	Заглушка -самоклейка d=18 мм шт	4
5	Конфирмат-винт 7x50 шт	7
6	Конфирмат-ключ 4 Z шт	1
7	Крючок навесной 6x60 шт	2
8	Ручка (крючок) BOYARD арт RS007SC.4 сатин. хром шт	5
9	Шкант мебельный 8x30 шт	4
10	Эксцентрик Rastex 15/16 шт	4

Рекомендации по правилам эксплуатации и уходу за мебелью

1. Мебель рекомендуется эксплуатировать в проветриваемых помещениях с температурой воздуха не ниже +10°C и относительной влажностью воздуха 50-80%
2. Мебель не следует устанавливать на неровном полу, близко к сырým и холодным стенам или источникам тепла.
3. В мебели, имеющей крепление болтами, винтами, шурупами, при ослаблении соединений необходимо периодически подвëртывать гайки, винты, шурупы.
4. Для предотвращения покóробленности двери следует держать закрытыми.
5. Мебель перевозимую в условиях минусовой температуры, при установке в помещении следует протереть сухой, мягкой тканью как снаружи. Так и внутри, во избежание образования белых пятен на поверхности лаковой пленки в результате образование конденсата.
6. Мебель должна быть защищена от прямого попадания солнечных лучей во избежание ухудшения внешнего вида.
7. На поверхность мебели не следует ставить горячие предметы.
8. Удаление пыли с поверхности мебели следует производить сухой мягкой тканью или специально предназначенными для этого салфетками.
9. Удаление пятен с поверхности мебели следует производить тампоном из мягкой ткани, смоченной в специальных составах для чистки и освежения мебели в соответствии с рекомендациями по их использованию.
10. Для удаления загрязнения с зеркал и стекол рекомендуется применять предназначенные для этой цели жидкости.
11. Не применяйте для чистки фурнитуры чистящие средства, а только протирайте ее мягкой тканью.
12. Максимальная нагрузка на горизонтальную полку 8кг.

Гарантии изготовителя

Предприятие-изготовитель гарантирует покупателю сохранность всех качественных показателей, обусловленных ТР ТС 025/2012, при соблюдении правил сборки, установки и эксплуатации мебели. И оставляет за собой право изменения конструкции изделия.

За механические повреждения, возникшие во время транспортировки, сборки или хранения, предприятие-изготовитель ответственности не несет.

Претензии по качеству мебели должны направляться в магазин, где приобретена мебель, с приложением товарного чека. Претензии принимаются в течение гарантийного срока-24 месяца со дня приобретения мебели.

Срок службы мебели 10 лет.

По дефектам, возникшим из-за несоблюдения покупателем правил эксплуатации и ухода за мебелью, претензии не принимаются.

**ООО «ИНТЕРА»
156008, г. Кострома,
ул. Поселковая, д.33, лит. А1, пом.1**