



Обстановочка!

WWW.OGOGO.RU

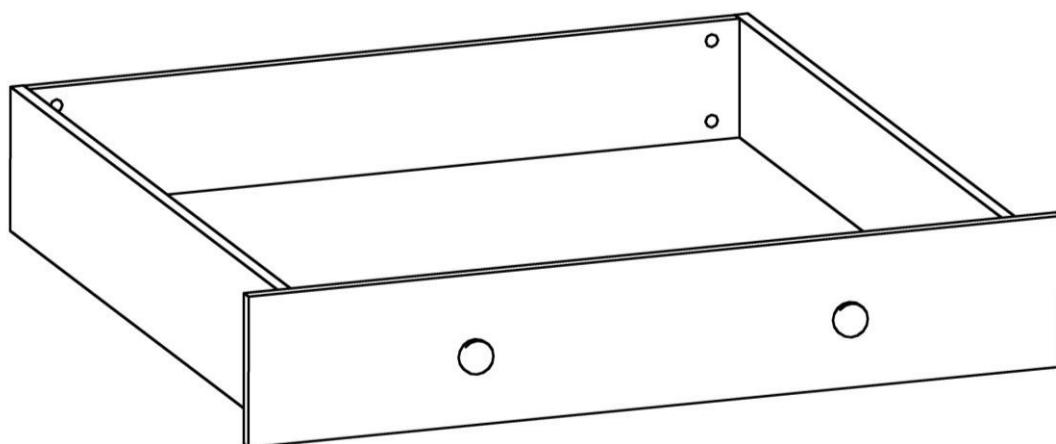


ООО «ИНТЕРА»

Инструкция
по сборке и эксплуатации изделий мебели

Набор мебели «РЕЙНА»

Ящик выкатной Reina



К сведению покупателя

Сборку и установку изделия рекомендуется доверить специалистам, обладающим достаточными знаниями и навыками.

Для удобства транспортировки и предохранения от повреждений мебель поставляют в разобранном виде. На каждом пакете имеется маркировка с указанием названия изделия, перечень входящих в данный пакет деталей, их размеры и количество, а также номера этих деталей, которые соответствуют номерам в комплекточной ведомости и на схемах сборки. Для крепления фурнитуры на деталях имеются отверстия и наколки.

Правила сборки

Сборку следует производить на ровном полу, покрытом тканью или бумагой во избежание повреждения кромок и загрязнения мебели. Необходимо соблюдать осторожность, чтобы не повредить лакированные поверхности. Детали при сборке необходимо закреплять прочно, не допуская их качания. Для сборки потребуется отвертка.

Подготовка к сборке

Проверить комплектность каждого пакета по имеющейся на них маркировке. **ВНИМАНИЕ!** Не рекомендуется одновременно вынимать детали из всех пакетов во избежание их смешивания.

Проверить наличие фурнитуры и метизов, при необходимости протереть их. **ВНИМАНИЕ!** Перед началом сборки необходимо **внимательно изучить инструкцию** и определить расположение деталей в изделии в соответствии со схемами сборки.

Установка фурнитуры

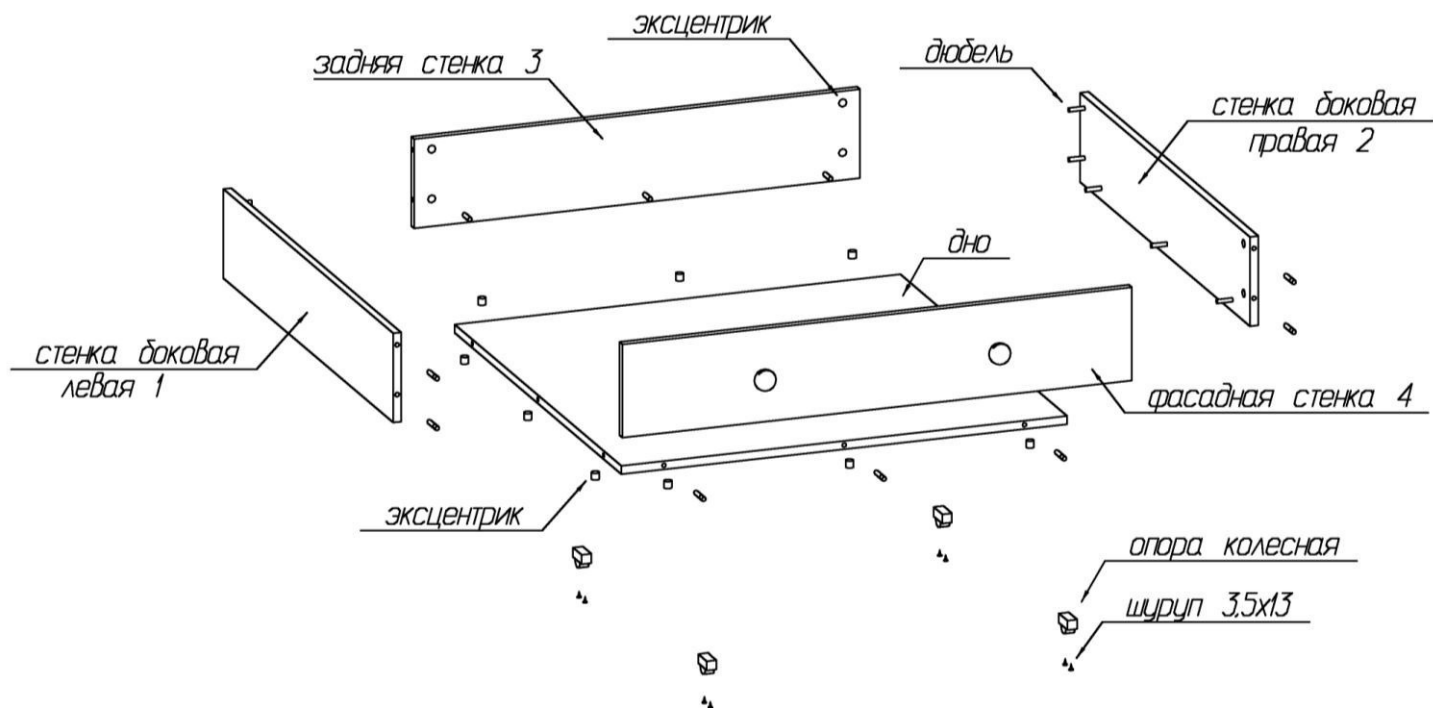
1. В имеющиеся отверстия с установленными муфтами боковых стенок левой (1) и правой (2), задней стенки (3), фасадной стенки (4) ввернуть дюбели (см. схему сборки).
2. В соответствующие отверстия боковых стенок левой (1) и правой (2), задней стенки (3) и дна ящика вставить эксцентрики Rastex 15/16 таким образом, чтобы стрелка была повернута в сторону отверстия в торце (см. схему сборки).
3. Установить колесные опоры на дно ящика с помощью шурупов 3,5x13мм.

Порядок сборки

Присоединить заднюю стенку (3) к дну ящика так, чтобы дюбели вошли в соответствующие отверстия в торце дна. Повернуть эксцентрики на 180 градусов. Присоединить аналогичным образом боковые стенки (1) и (2) к задней стенке (3) и дну ящика. Закрепить фасадную стенку (4) к боковым стенкам (1) и (2), дну ящика с помощью эксцентриковых стяжек. Затянуть все эксцентрики и закрыть их заглушками.

Установить ручки на фасадную стенку (4) с помощью винтов М4х20мм.

Схема сборки ящика выкатного Reina



Комплектовочная ведомость деталей

№	Наименование	Размеры			Кол., шт
		А, мм	В, мм	Т, мм	
1	Боковая стенка левая	911	172	16	1
2	Боковая стенка правая	911	172	16	1
3	Задняя стенка	870	172	16	1
4	Фасадная стенка	994	180	16	1
	Дно	870	894	16	1

Комплектовочная ведомость фурнитуры и метизов

№	Номенклатура	Количество
1	Эксцентрик Rastex 15/16 шт	20
2	Дюбель DU 644 под муфту шт	20
3	Винт 4x20 п/кр оц, шт	2
4	Ручка - кнопка (Георг-2) шт	2
5	Заглушка -самоклейка d =18мм шт	8
6	Опора колесная №493 шт	4
7	Шурупы 3,5x13 впотай оц шт	8

Рекомендации по правилам эксплуатации и уходу за мебелью

1. Мебель рекомендуется эксплуатировать в проветриваемом помещении с температурой воздуха не ниже +10⁰С и относительной влажностью воздуха 50-80%.
2. Мебель не следует устанавливать на неровном полу, близко к сырým и холодным стенам или источникам тепла.
3. В мебели, имеющей крепление болтами, винтами, шурупами, при ослаблении соединений необходимо периодически подвëртывать гайки, винты, шурупы.
4. Мебель, перевозимую в условиях минусовой температуры, при установке в помещении следует протереть сухой, мягкой тканью как снаружи, так и внутри, во избежание образования белых пятен на поверхности лаковой пленки в результате образования конденсата.
5. Мебель должна быть защищена от прямого попадания солнечных лучей во избежание ухудшения внешнего вида.
6. На поверхности мебели не следует ставить горячие предметы.
7. Удаление пыли с поверхности мебели следует производить сухой мягкой тканью или специально предназначенными для этого салфетками.
8. Удаление пятен с поверхности мебели следует производить тампоном из мягкой ткани, смоченной в специальных составах для чистки и освежения мебели в соответствии с рекомендациями по их использованию.
9. Для удаления загрязнения с зеркал и стекол рекомендуется применять предназначенные для этой цели жидкости.
10. Не применяйте для чистки фурнитуры чистящие средства, а только протирайте ее мягкой тканью.
11. Максимальный вес предметов, находящихся в ящике, не должен превышать 20кг.

Гарантии изготовителя

Предприятие – изготовитель гарантирует покупателю сохранность всех качественных показателей, обусловленных ТР ТС 025/2012, при соблюдении правил сборки, установки и эксплуатации мебели. Предприятие-изготовитель оставляет за собой право изменения конструкции изделия.

За механические повреждения, возникшие во время транспортировки, сборке или хранении, предприятие – изготовитель ответственности не несет.

Претензии по качеству мебели должны направляться в магазин, где приобретена мебель, с приложением товарного чека. Претензии принимаются в течение гарантийного срока – 24 месяца со дня приобретения мебели.

Срок службы мебели – 10 лет.

По дефектам, возникшим из-за несоблюдения покупателем правил эксплуатации и ухода за мебелью, претензии не принимаются.

ООО «ИНТЕРА»
156008, г. Кострома,
ул. Поселковая, д.33, лит. А1, пом.1