

помещениях с относительной влажностью более 70%;

- в процессе сборки и эксплуатации изделий набора становиться ногами на заднюю стенку, горизонтальные щиты (полки), двери со стеклом;
 - перемещать изделия держась за верхний щит (крышку);
 - применять химические чистящие средства для уборки мебели.
- **нагружать изделие сверх 20 кг.**

Гарантии изготовителя

1. Гарантийный срок эксплуатации изделия - 24 месяца со дня продажи магазином. В период гарантийного срока изготовитель гарантирует ремонт изделий или их замену, если потребителем не нарушены правила эксплуатации.
2. Претензии предъявляются потребителем непосредственно в торгующую организацию, в которой была приобретена мебель, предъявив настоящую "Инструкцию по сборке" и копию товарного чека.
3. Изделие **Шкаф настенный S205-SFW1K/4/11**, входящее в состав набора модульной мебели "AZTECA", соответствует требованиям ГОСТ 16371-93.
4. Срок службы мебели - 5 лет.
5. Предприятие-изготовитель оставляет за собой право вносить изменения в конструкцию изделия, не ухудшая его конструктивные и эксплуатационные характеристики.

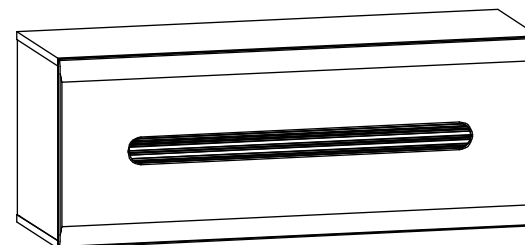
Инструкция по сборке

Набор модульной мебели "AZTECA"

Шкаф настенный S205-SFW1K/4/11

ГАБАРИТНЫЕ РАЗМЕРЫ:

ШИРИНА: 1050 мм, ВЫСОТА: 410 мм, ГЛУБИНА: 350 мм



Дата изготовления

Штамп ОТК

Дата продажи

Штамп магазина

ИООО "БРВ - Брест"

Республика Беларусь, г. Брест, ул. Катин Бор, 119, каб. 205
тел/факс +375 (162) 29-85-46

BLACK RED WHITE 

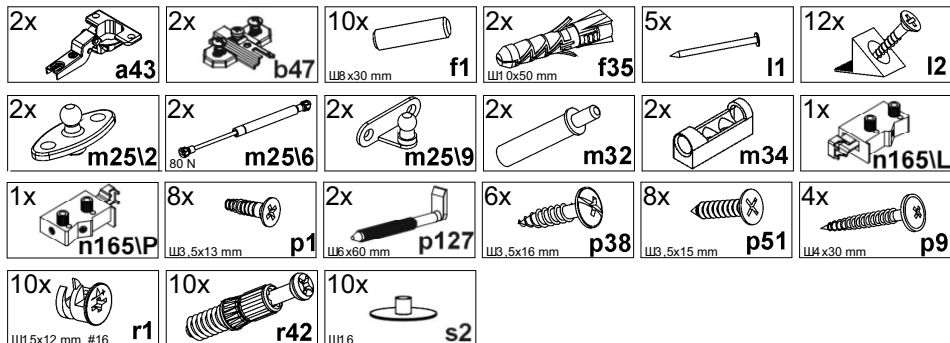
Настоящая "Инструкция по сборке" распространяется на изделие **Шкаф настенный S205-SFW1K/4/11**, входящее в состав набора модульной мебели "**AZTECA**", и содержит указания, необходимые для **правильной и безопасной** сборки и эксплуатации изделия.

1 Назначение изделий

1.1 Изделия, входящие в состав набора модульной мебели "**AZTECA**" предназначены для оборудования интерьера жилых комнат в помещениях с относительной влажностью воздуха от 45 до 70%.

1.2 Изделия набора гармонично вписываются в интерьер помещения и создают ощущение уюта и комфорта.

2 Состав комплекта фурнитуры



3 Комплектность изделий

Таблица 1

Позиция детали	Код детали	Наименование детали	Размеры, мм			Кол-во, шт.	Номер пакета
			1046	403	19		
1	S205-011	Дверь	1046	403	19	1	1/1
2	S205-108	Стенка боковая левая	391	330	16	1	1/1
3	S205-109	Стенка боковая правая	391	330	16	1	1/1
4	S205-110	Стенка средняя	375	100	16	1	1/1
5	S205-207	Щит верхний	1050	330	16	1	1/1
6	S205-312	Полка соединительная	1017	330	16	1	1/1
7	S205-581	Планка декоративная рифленая	795	100	6	1	1/1
8	S205-904	Стенка задняя	1027	385	2,5	1	1/1
9	-	Комплект фурнитуры				1	1/1

4 Последовательность сборки

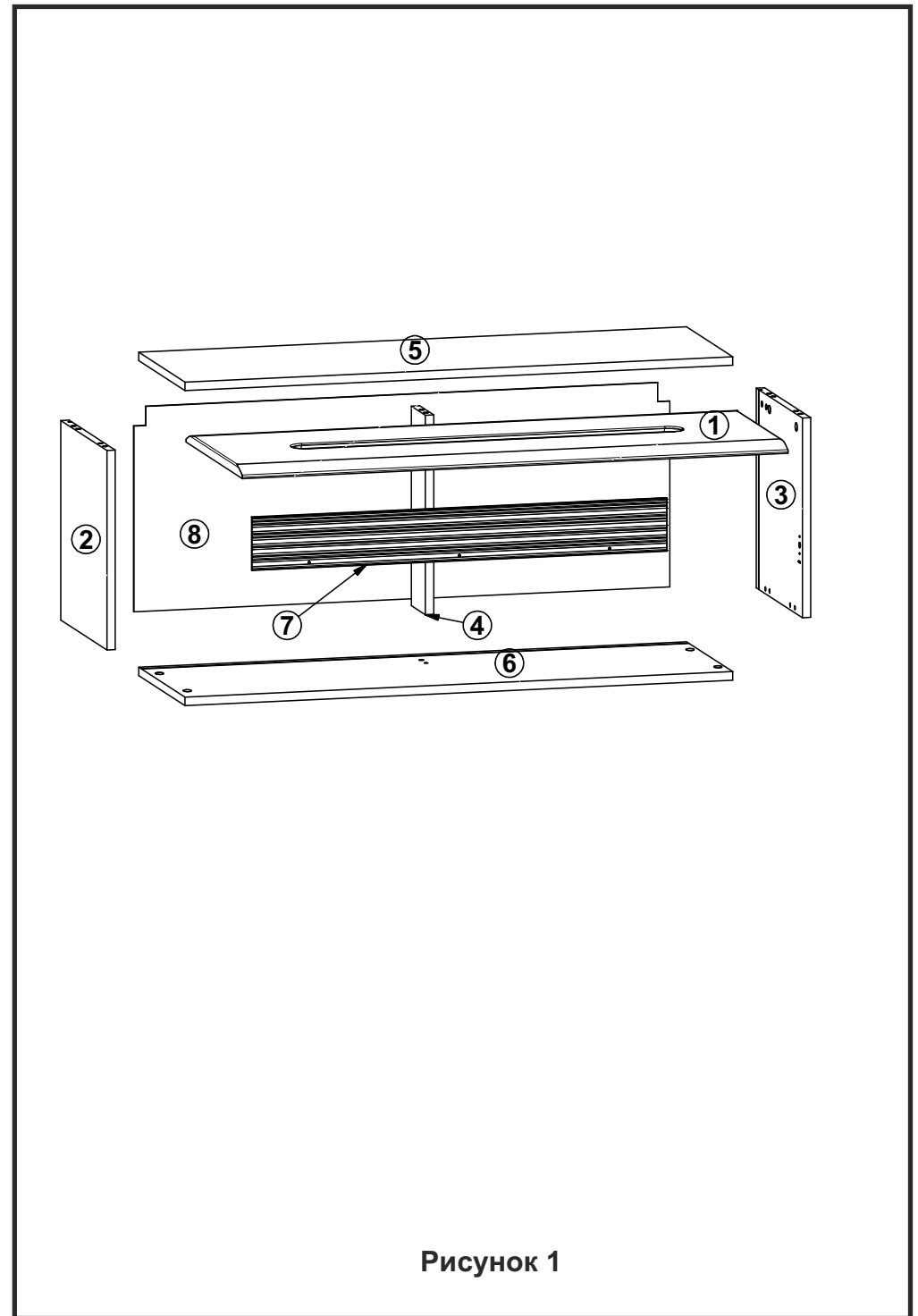
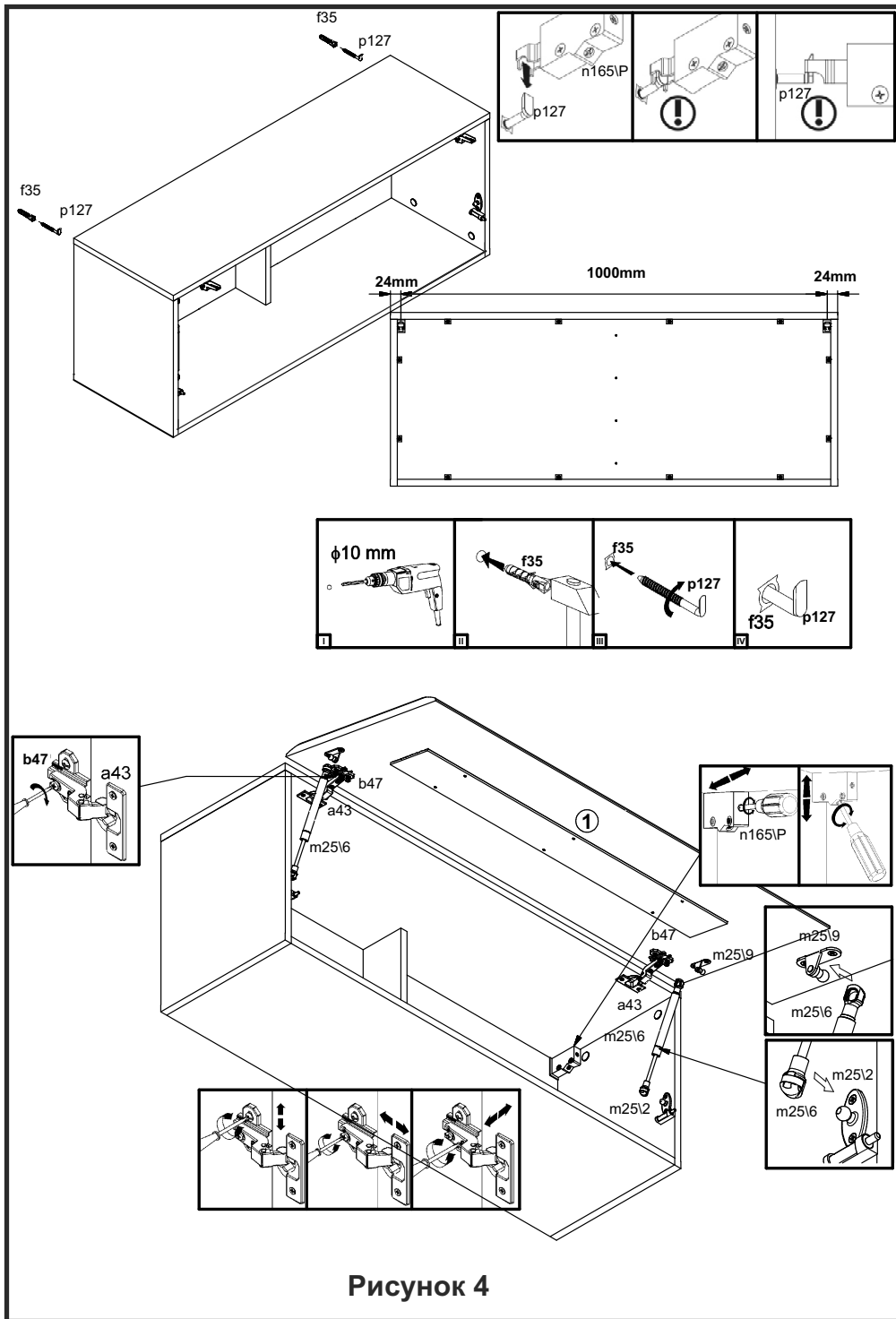
1. Вскрыть упаковку, аккуратно разложить детали на ровной поверхности.
2. В отверстия $\varnothing 8$ мм на верхней кромке стенок боковых **2, 3** (см. рис. 2), на верхней и нижней кромке стенки средней **4** (см. рис. 3), на боковых кромках полки соединительной **6** (см. рис. 2) вбить деревянные шканты **f1**.
- ВНИМАНИЕ!** В случае, если шкант выступает из отверстия более, чем на **10 мм**, его необходимо укоротить, т.к. возможно повреждение деталей.
3. В отверстия $\varnothing 10$ мм на внутренних поверхностях стенок боковых **2, 3** вставить кронштейны для навешивания **n165L**, **n165iP** и закрепить при помощи шурупов **p9** (см.рис. 2).
4. В отверстия $\varnothing 3$ мм (**кернения**) на внутренних поверхностях стенок боковых **2, 3** при помощи шурупов **p1** закрепить корпуса демфера **m34**, а затем в корпуса вставить демферы **m32** (см.рис. 2).
5. В отверстия $\varnothing 3$ мм (**кернения**) на внутренних поверхностях стенок боковых **2, 3** при помощи шурупов **p1** закрепить элемент кронштейна двери **m25i2** (см.рис. 2).
6. В отверстия $\varnothing 26$ мм на нижней поверхности щита **5** закрепить петли шарнирные **a43** шурупами **p51** (см.рис. 2).
7. В отверстия $\varnothing 5$ мм на внутренних поверхностях щита верхнего **5**, стенок **2, 3** (см. рис. 2) вкрутить винты стяжки **r42**.
8. В отверстия $\varnothing 15$ мм на верхней поверхности полки **6** (см. рис. 3), на боковых поверхностях стенок **2, 3, 4** (см.рис. 3) вставить стяжки эксцентрикковые **r1**.
9. Соединить детали **2, 3, 4, 6**, предварительно в пазы деталей **2, 3, 6** вставив стенку заднюю **8**, и затянуть стяжки эксцентрикковые **r1**, пользуясь отверткой (см. рис. 3).
10. Присоединить щит **5** к стенкам **2, 3, 4** и затянуть стяжки эксцентрикковые **r1**, пользуясь отверткой (см. рис. 3). Стяжки эксцентрикковые **r1** закрыть заглушками **s2**.
11. Положить корпус изделия фасадными кромками вниз на ровную поверхность и выровнять его, измеряя рулеткой расстояние между противоположными углами по диагонали. Расстояния должны быть равными (см. рис. 3).
12. Закрепить стенку заднюю **8** на корпусе изделия гвоздями **I1** с шагом 80-120 мм, элементами крепления стенки задней **I2** (см. рис. 3).
13. Для навешивания изделия на стене с помощью карандаша и линейки разметить отверстия (см. рис. 4).
14. В стене просверлить отверстия $\varnothing 10$ мм (см. рис. 4).
- ВНИМАНИЕ!** Во избежание травматизма при проведении операции сверления будьте внимательны и осторожны.
15. Вбить в отверстия в стене пластмассовые дюбеля **f35** и вкрутить крючки **p127** (см.рис. 4).
16. Навесить изделие на крючки **p127**. При необходимости отрегулировать положение изделия с помощью отвертки (см. рис. 4).
17. Соединить детали **1, 7** с помощью шурупов **p38** (см.рис. 2).
18. В отверстия $\varnothing 5$ мм на внутренней поверхности двери **1** закрепить еврошурупами ответные планки петли **b47** (см.рис. 2).
19. В отверстия $\varnothing 3$ мм на внутренней поверхности двери **1** закрепить шурупами **p51** элементы кронштейна двери **m25i9** (см.рис. 2).
20. Навесить дверь **1** на корпус изделия, совместив петли шарнирные **a43** с ответными планками петель **b47**. При необходимости отрегулировать положение двери вращая регулировочные винты (см.рис. 4).
21. Соединить элементы кронштейна двери **m25i2**, **m25i6**, **m25i9** (см.рис. 4).

Рекомендации по эксплуатации и обслуживанию

Качество и комплектность изделия рекомендуется проверять в магазине при покупке в распакованном виде. Сборка изделия должна производиться в порядке, изложенном в настоящей инструкции. В процессе эксплуатации изделий необходимо периодически затягивать ослабленные винтовые соединения, а также эксцентрикковые стяжки. В случае необходимости перемещения изделия по квартире перед его перестановкой, необходимо полностью освободить его от груза. Во избежание поломки имеющихся опор передвигать производить приподнимая изделие над уровнем пола. Рекомендуется перед перестановкой вынуть переставные полки. Удаление пыли с изделий следует производить слегка влажной мягкой салфеткой. Во избежание коробления деталей и изменения цвета изделия следует избегать установки мебели на прямых солнечных лучах.

При эксплуатации изделий набора **ЗАПРЕЩАЕТСЯ:**

- устанавливать мебель вблизи отопительных приборов и вплотную к сырým стенам и в



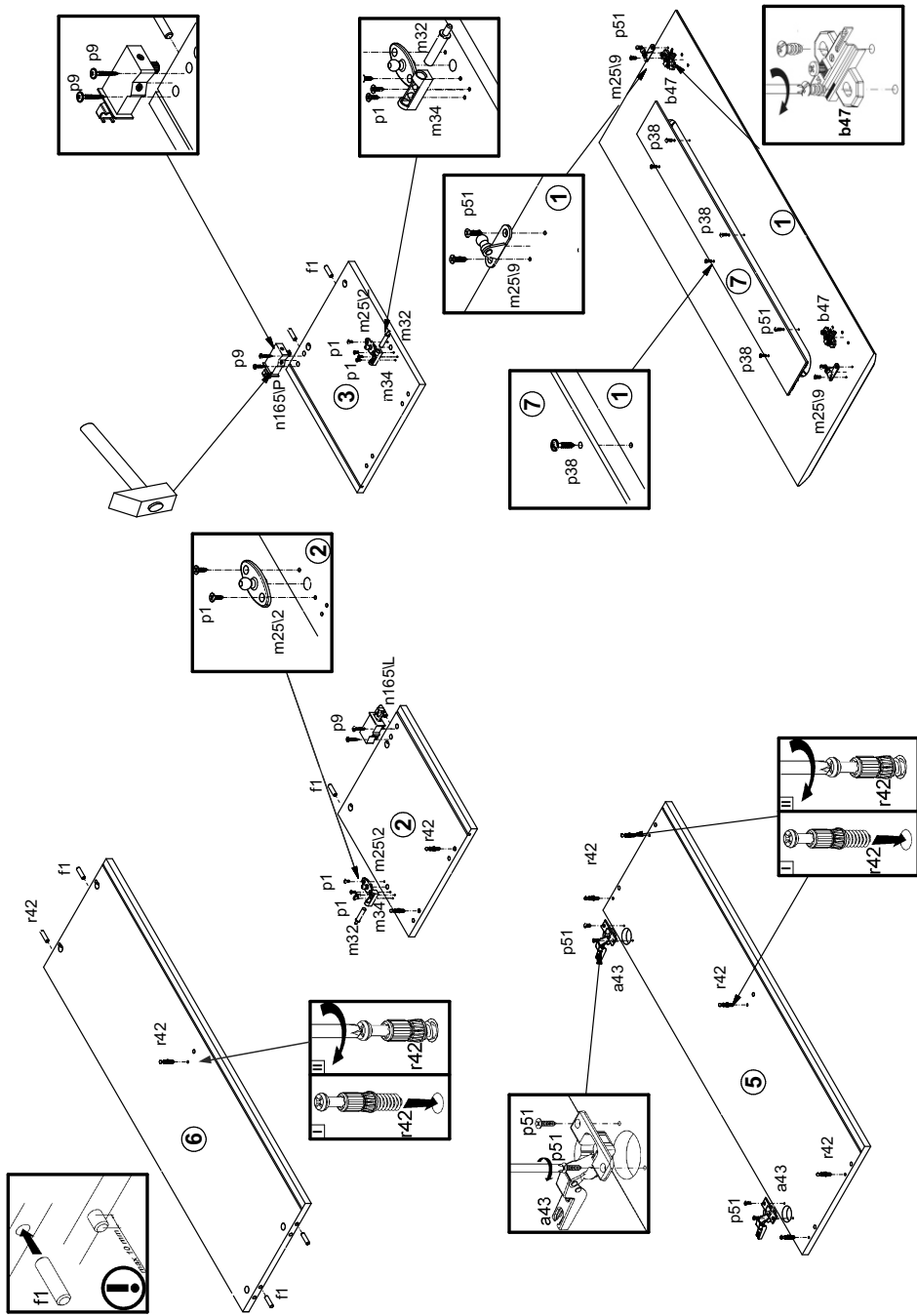


Рисунок 2

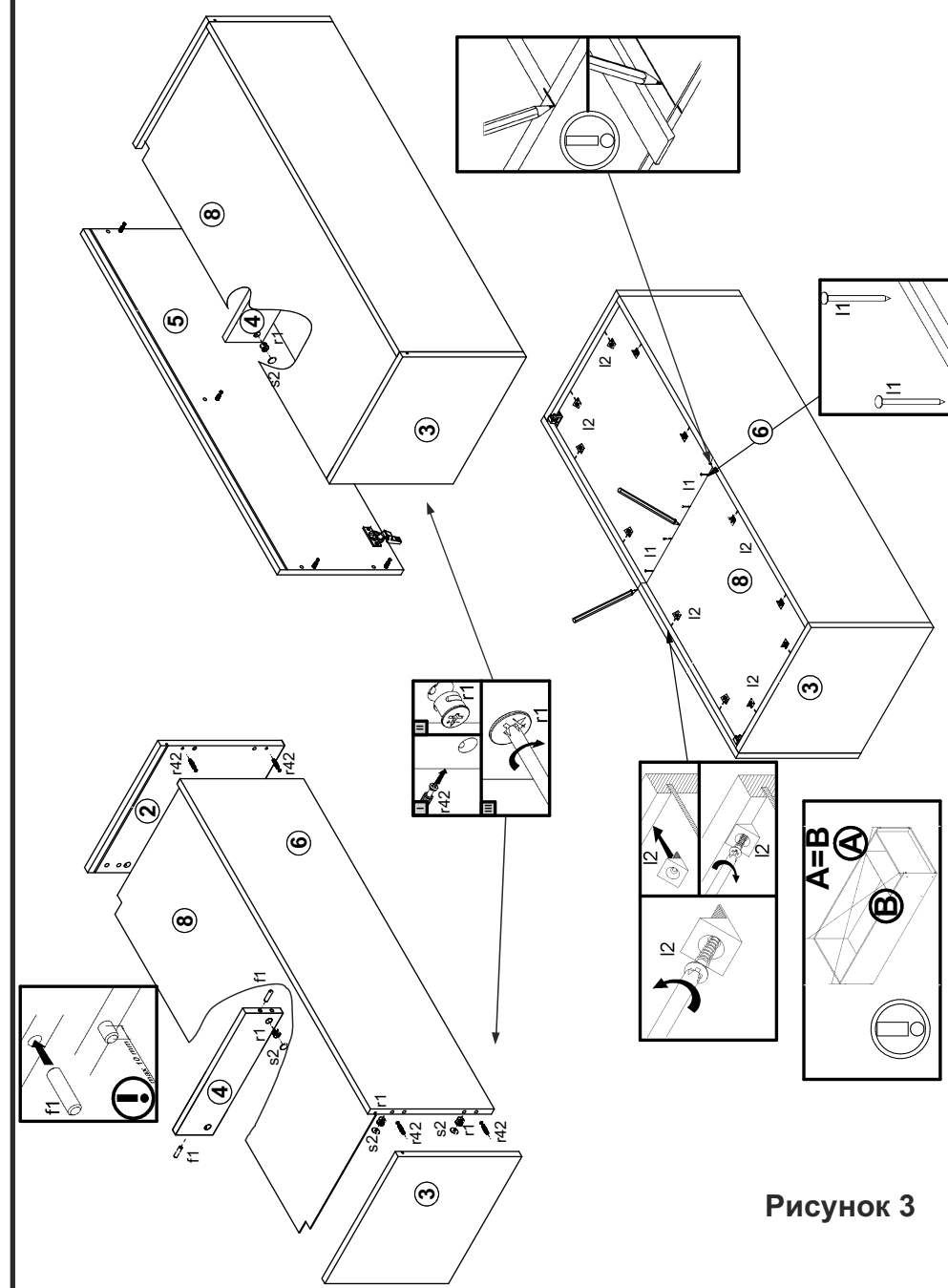


Рисунок 3