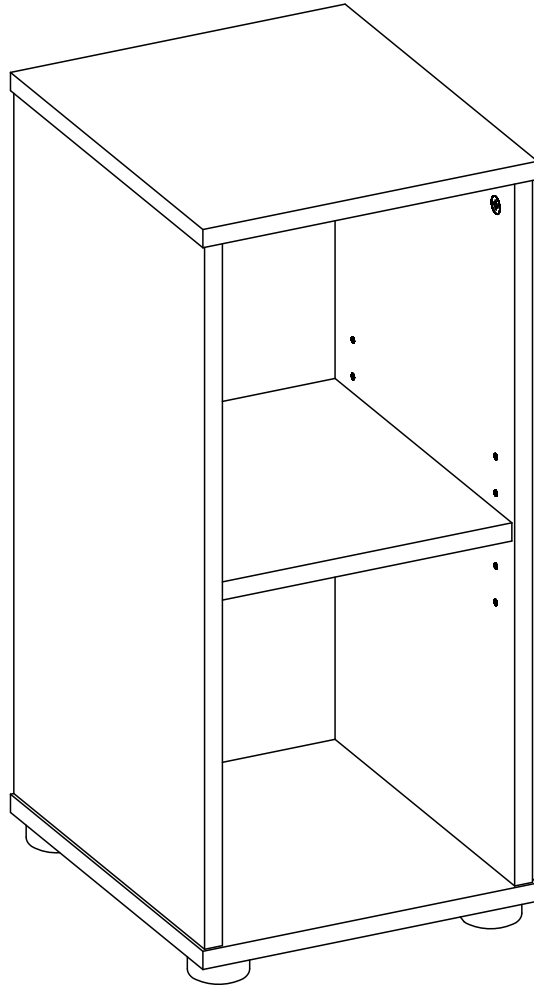
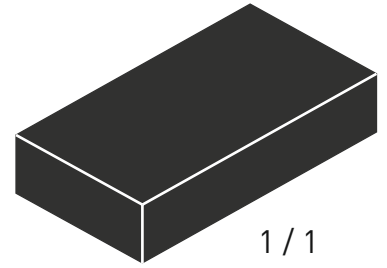
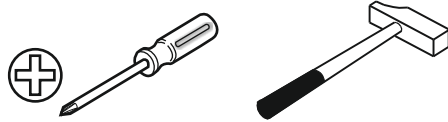
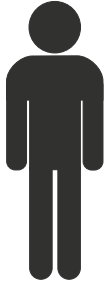
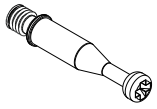


**20.76.1502.00**





1 / 1



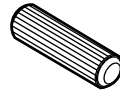
13.07.01.108 x 4



13.07.01.110 x 4



13.01.01.046 x 4



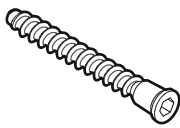
13.01.01.111 x 8



13.07.01.580 x 4



13.01.01.790 x 4



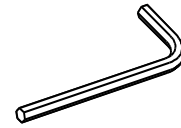
13.02.01.019 x 4



13.01.01.178 x 4

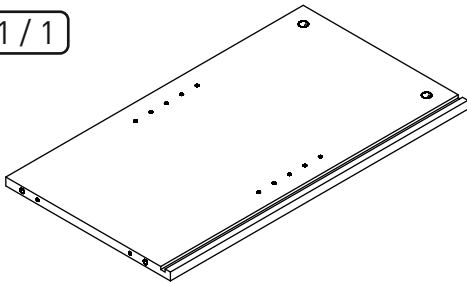


13.01.01.170 x 2

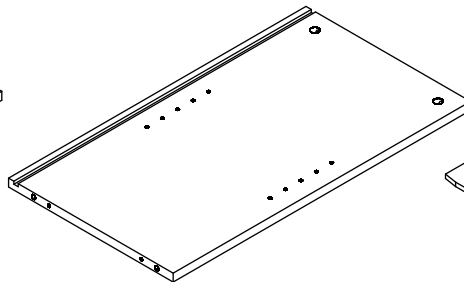


13.07.01.016 x 1

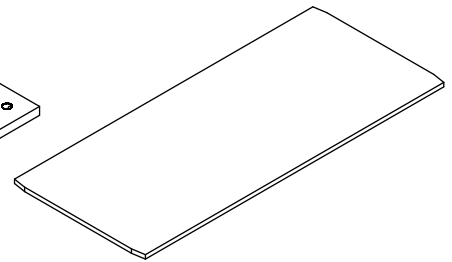
1 / 1



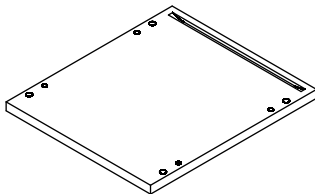
18.76.1502.001 x 1



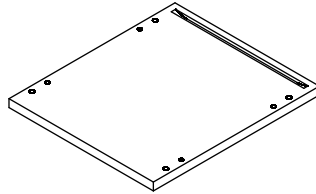
18.76.1502.002 x 1



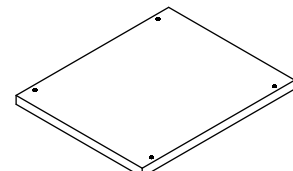
18.76.1502.006 x 1



18.76.1502.003 x 1



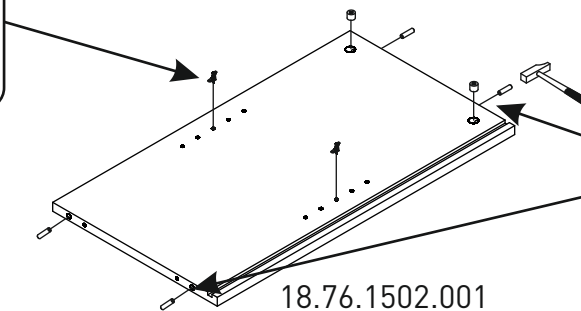
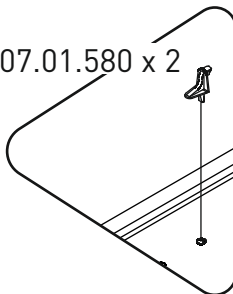
18.76.1502.004 x 1



18.76.1502.005 x 1

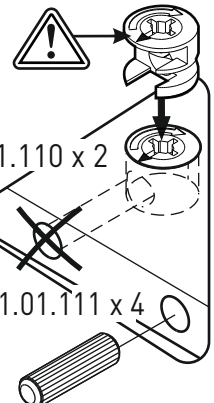
1

13.07.01.580 x 2

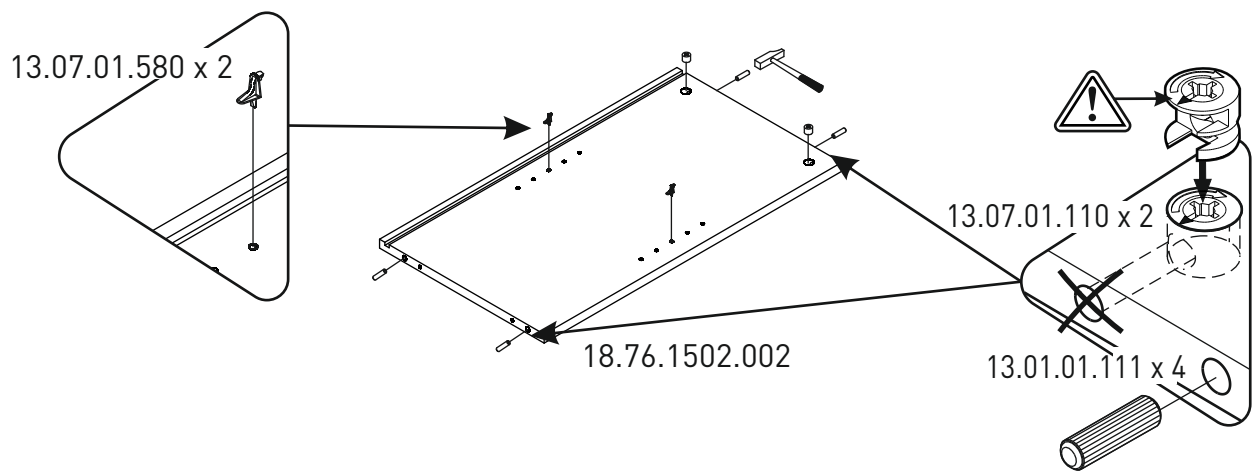


13.07.01.110 x 2

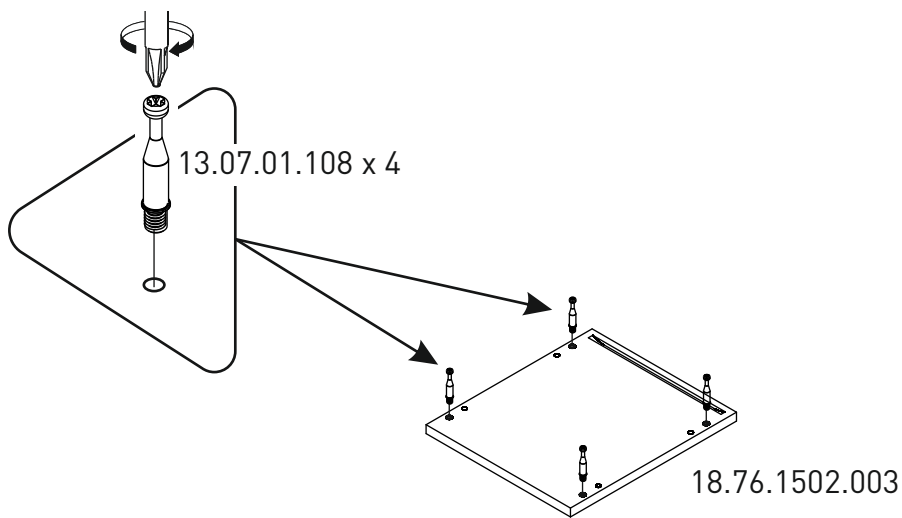
13.01.01.111 x 4



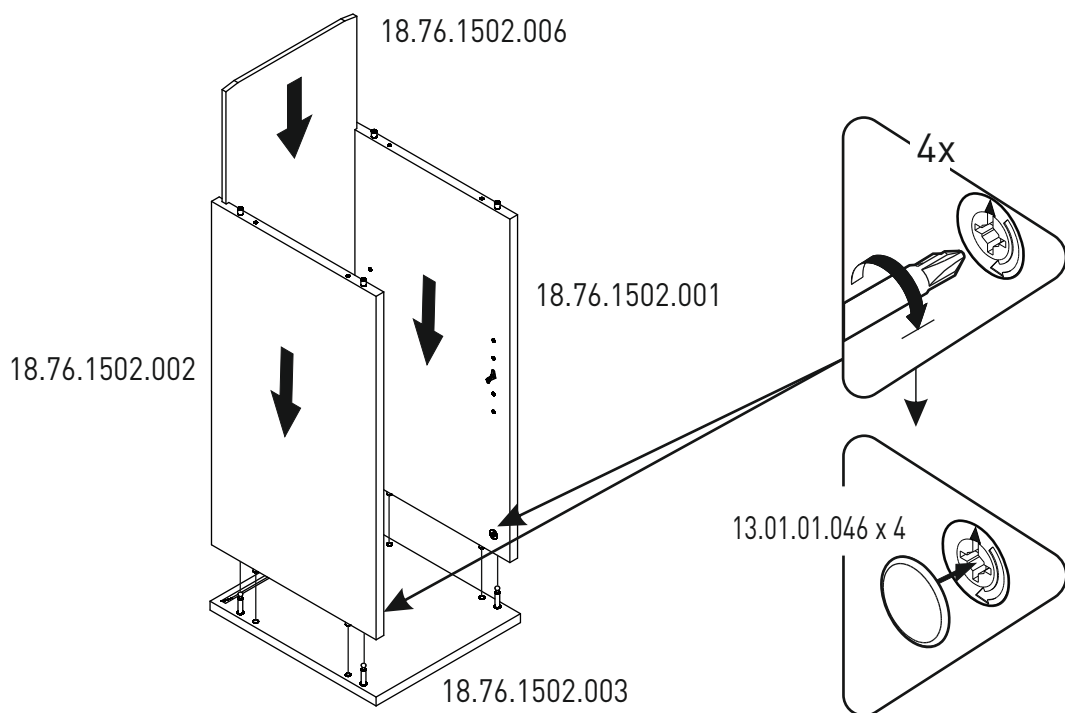
2



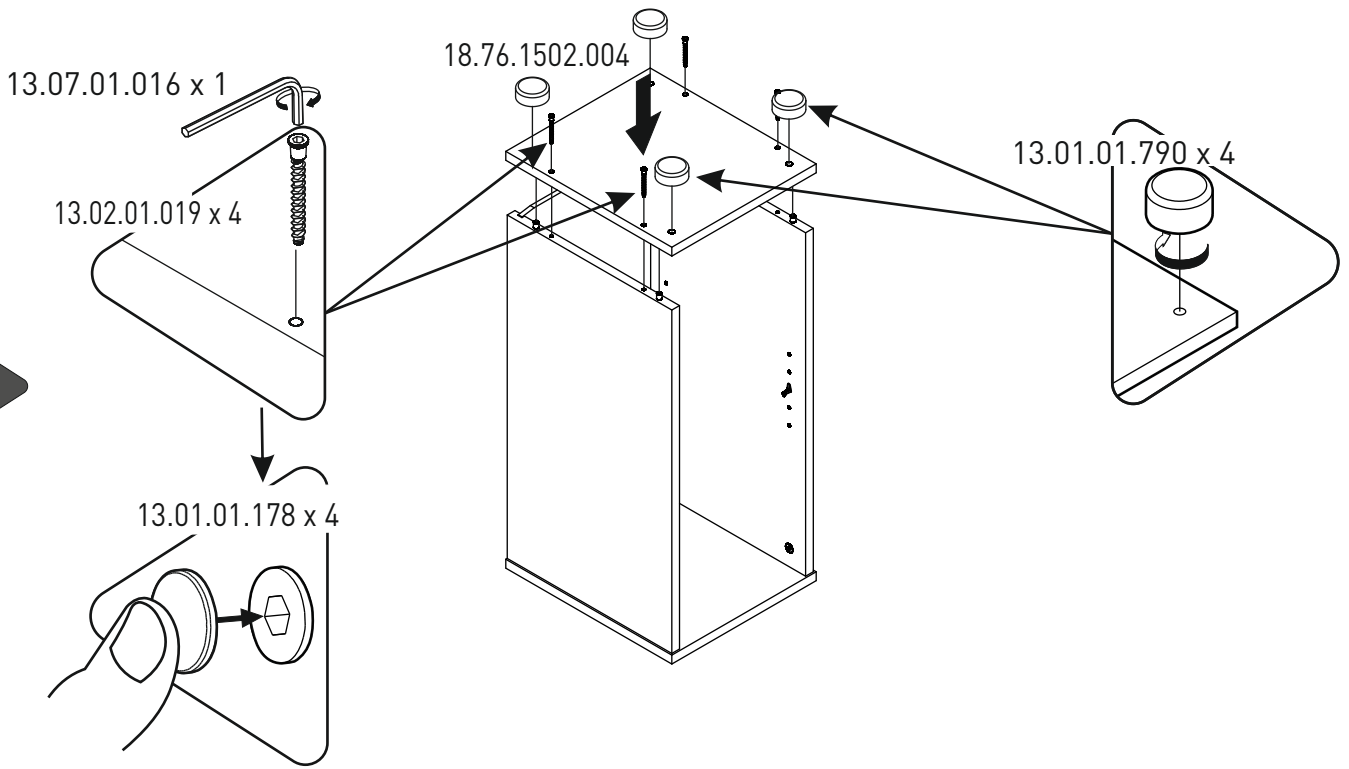
3



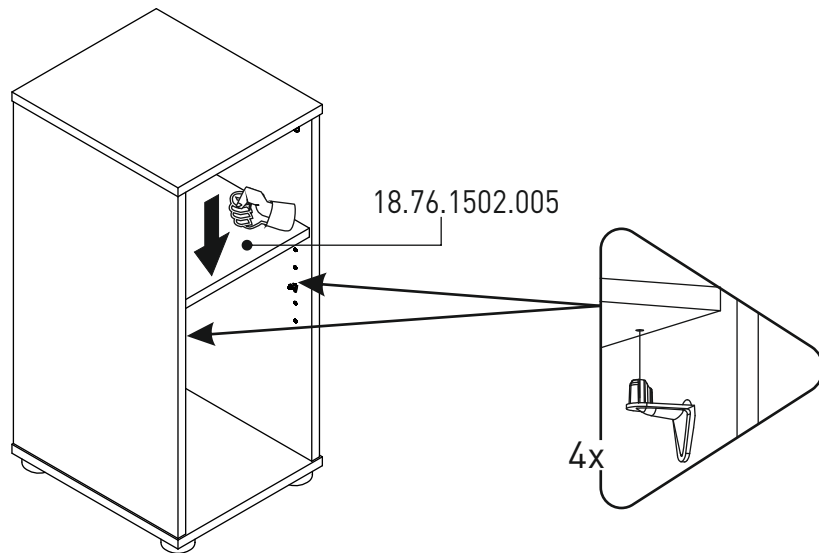
4



5



6



7

