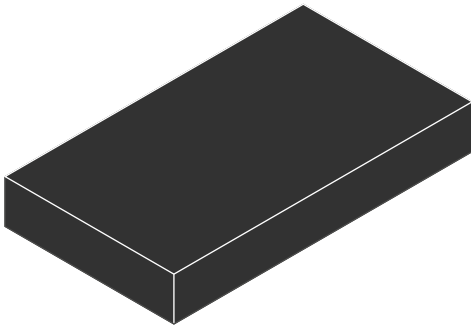
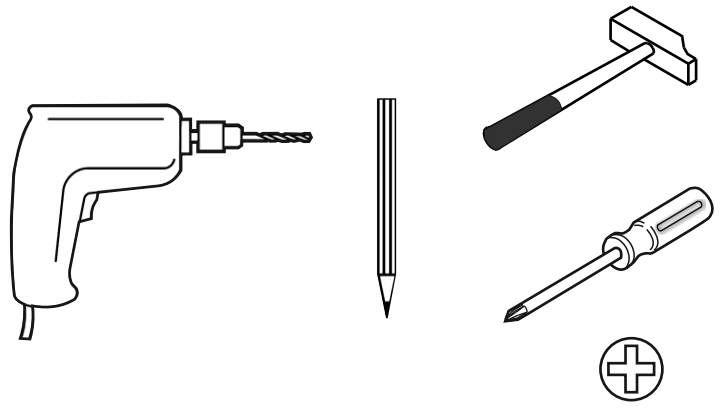
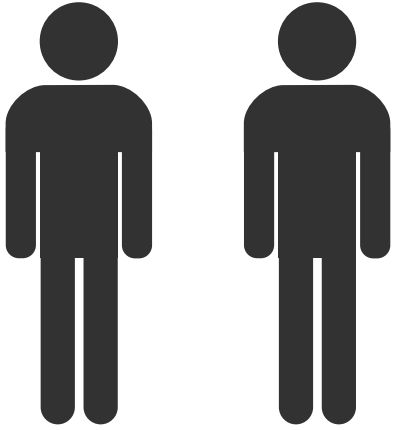
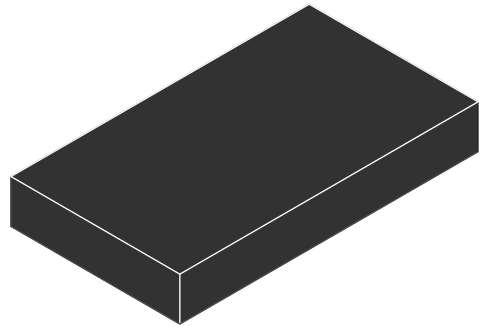


20.72.1201.00

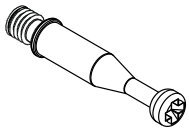




1 / 2



2 / 2



13.07.01.108 x 25



13.07.01.110 x 25



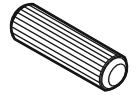
13.02.01.018 x 16



M4X22
13.03.01.010 x 5



13.01.01.045 x 12



13.01.01.111x 18



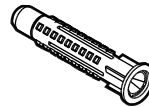
13.07.01.556 x 4



4,2x16
13.02.01.015 x 4



4 x16
13.02.01.004 x 4



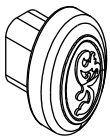
13.01.01.175 x 1



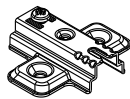
4 x70
13.02.01.011 x 1



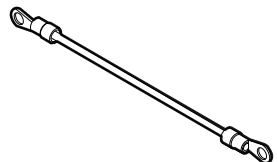
M6 x13
13.03.01.021 x 1



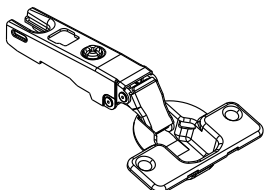
13.06.01.177 x 5



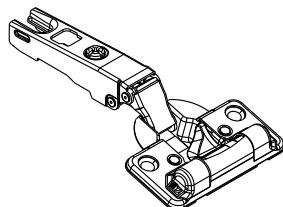
13.04.01.059 x 2



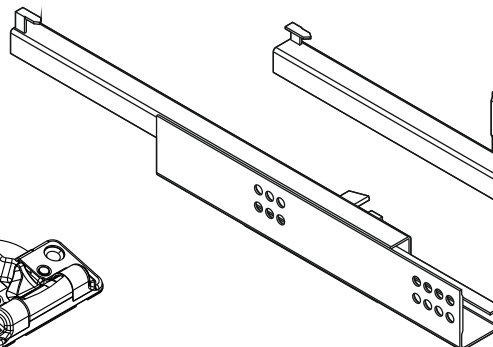
13.07.01.135 x 1



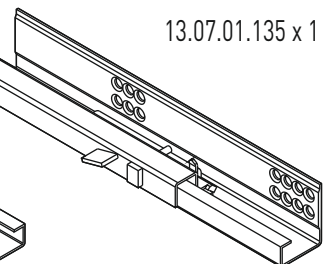
13.04.01.061 x 1



13.04.01.063 x 1

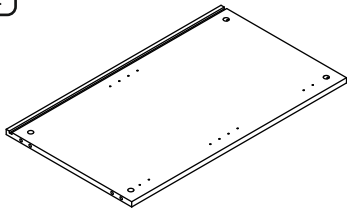


13.05.01.015 x 4

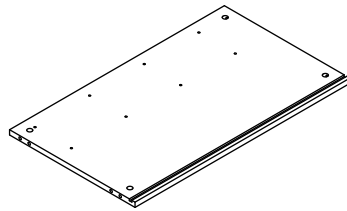


13.05.01.014 x 4

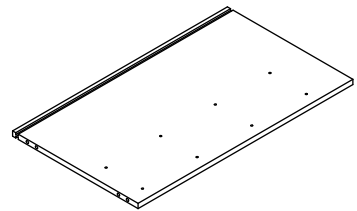
1 / 2



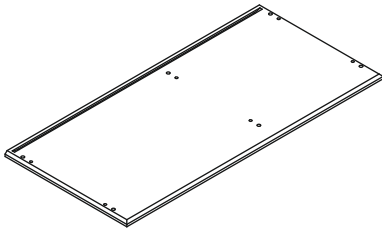
18.72.1201.002 x 1



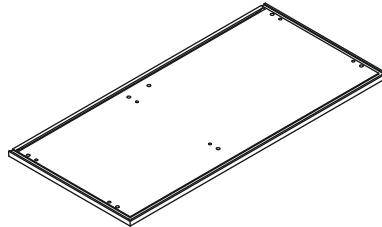
18.72.1201.001 x 1



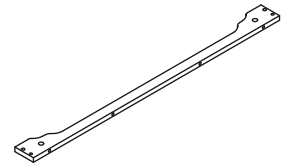
18.72.1201.003 x 1



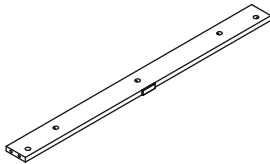
18.72.1201.004 x 1



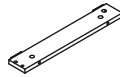
18.72.1201.005 x 1



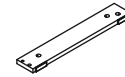
18.72.1201.006 x 1



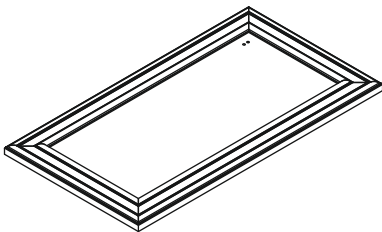
18.72.1201.007 x 1



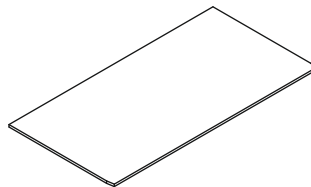
18.72.1201.008 x 1



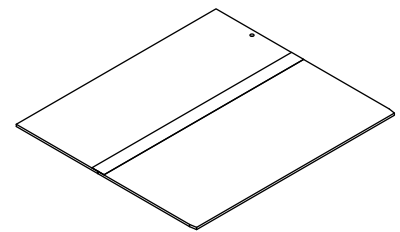
18.72.1201.009 x 1



18.72.1201.011 x 1

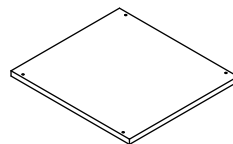
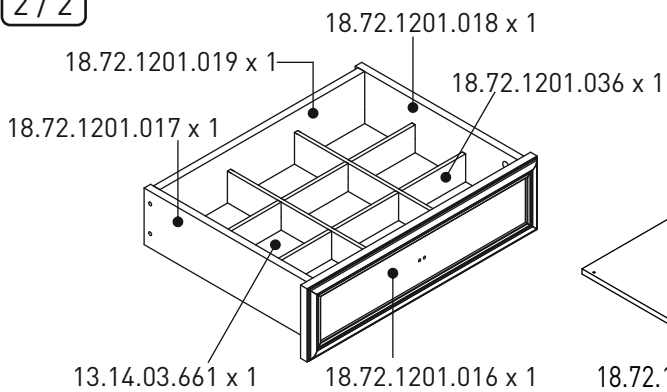


18.72.1201.022 x 1

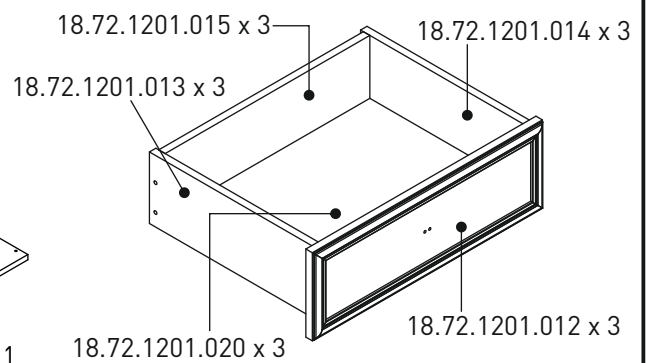


18.72.1201.033 x 1

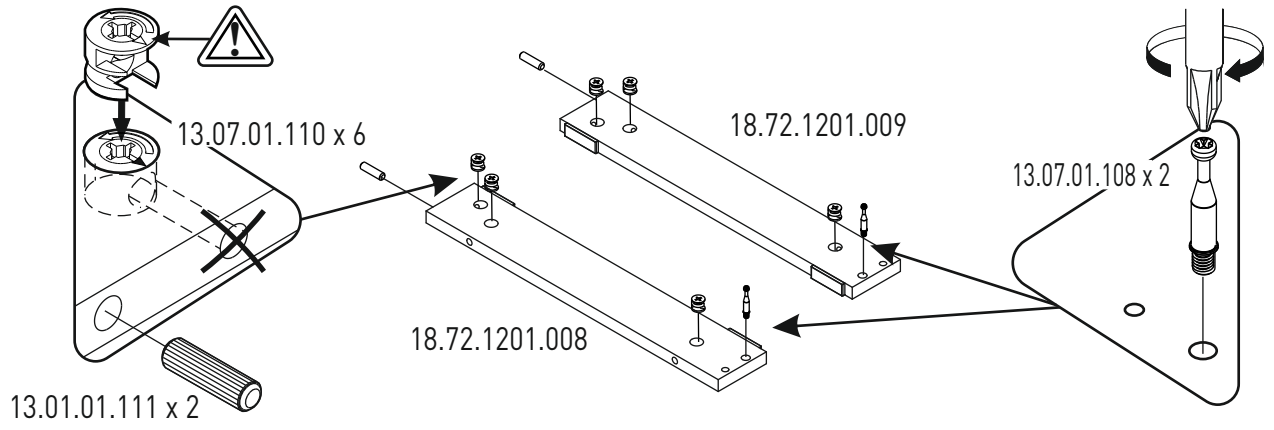
2 / 2



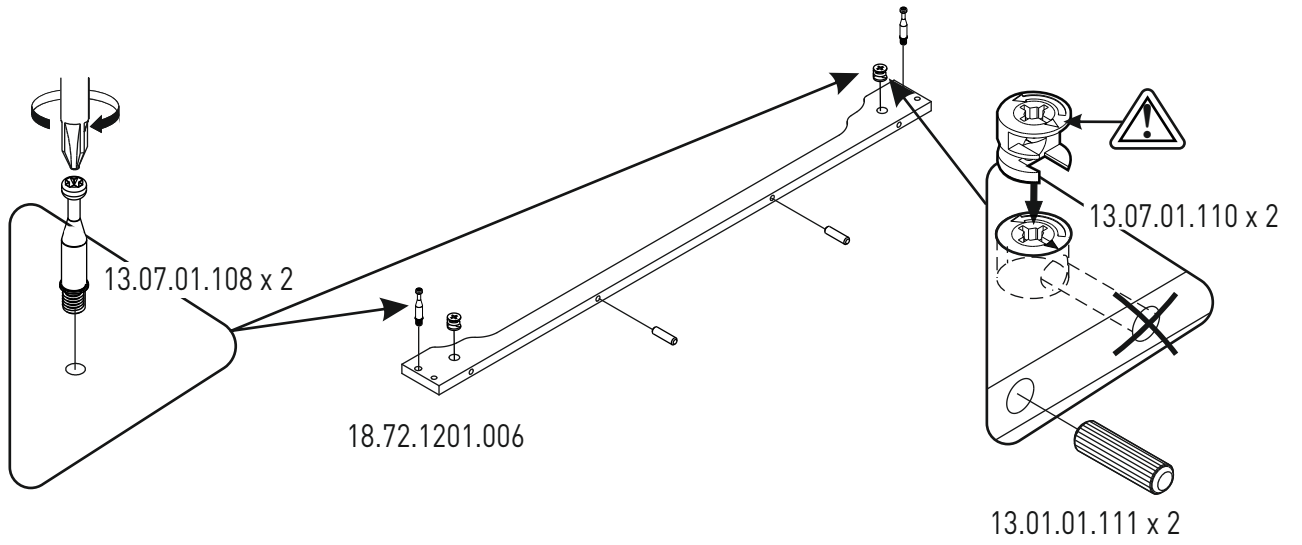
18.72.1201.010 x 1



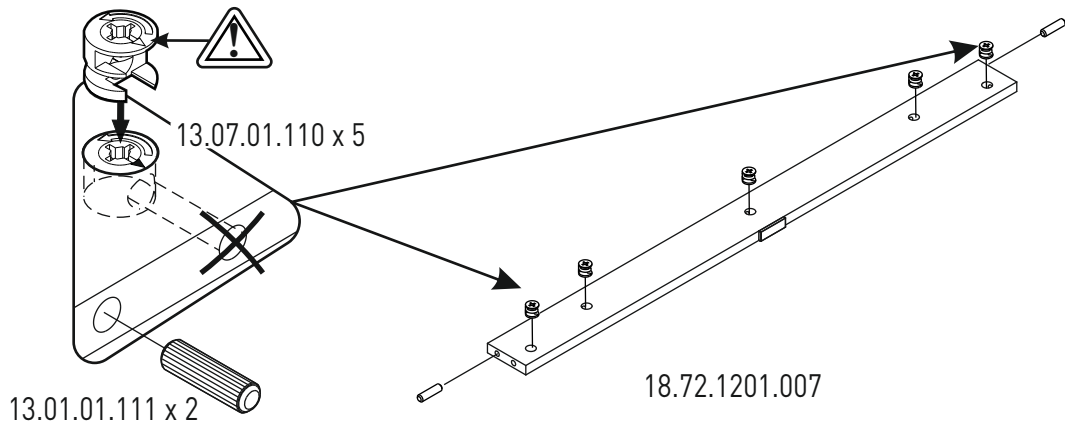
1



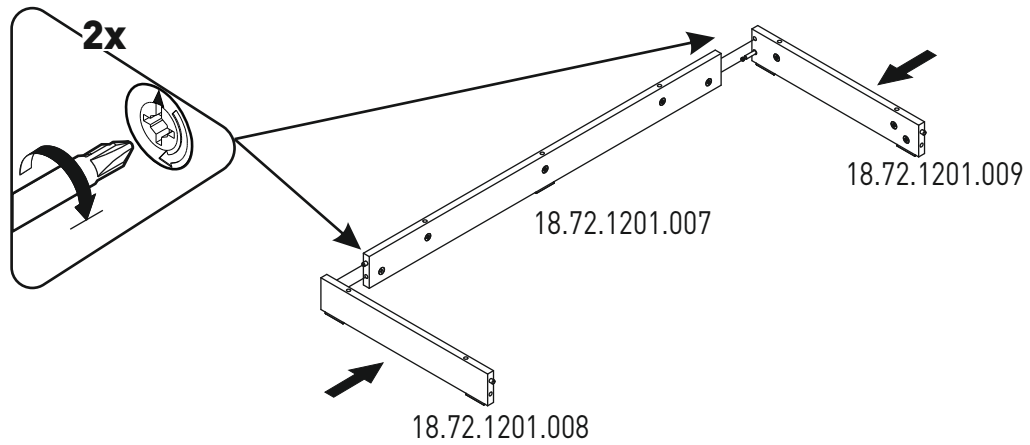
2



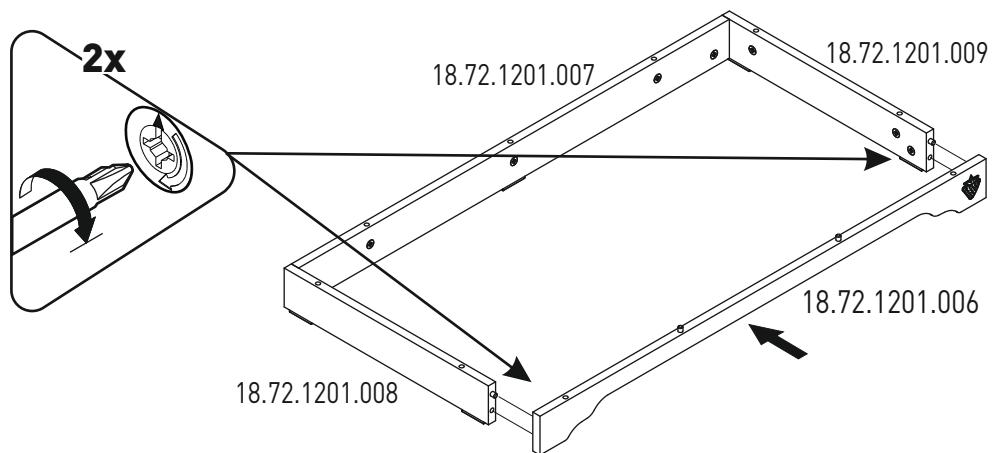
3



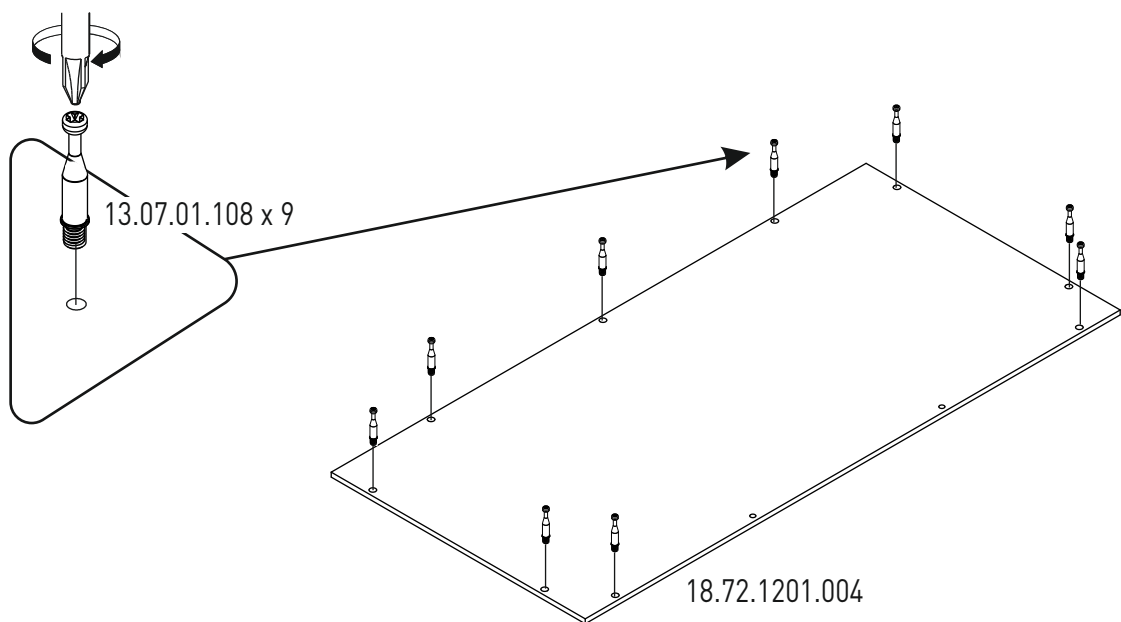
4



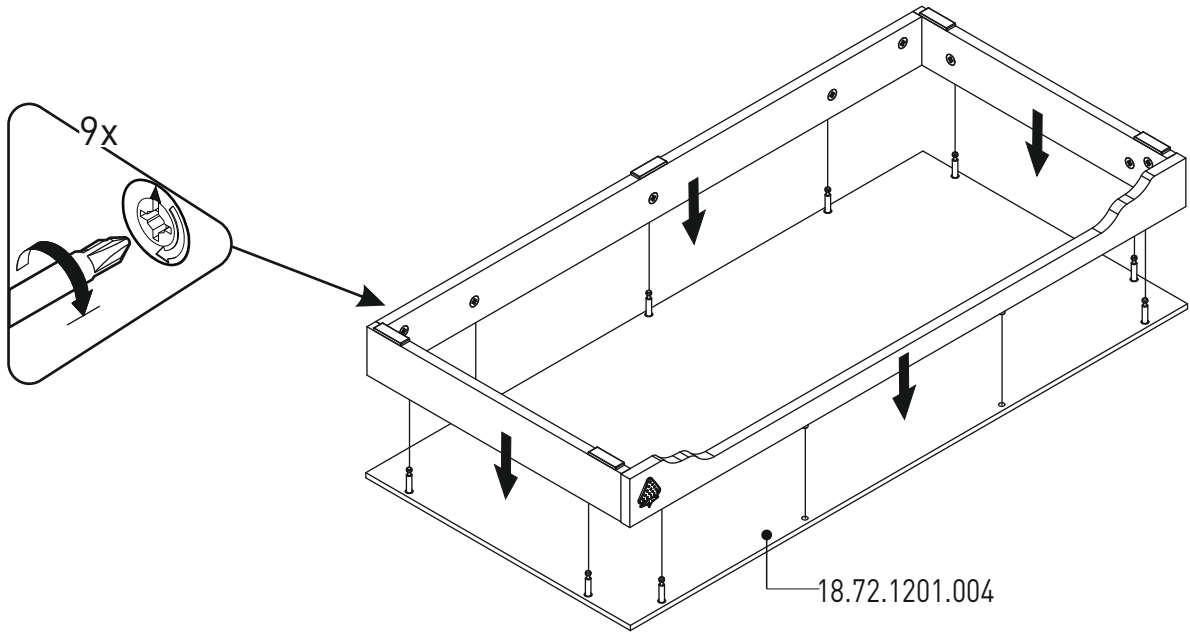
5



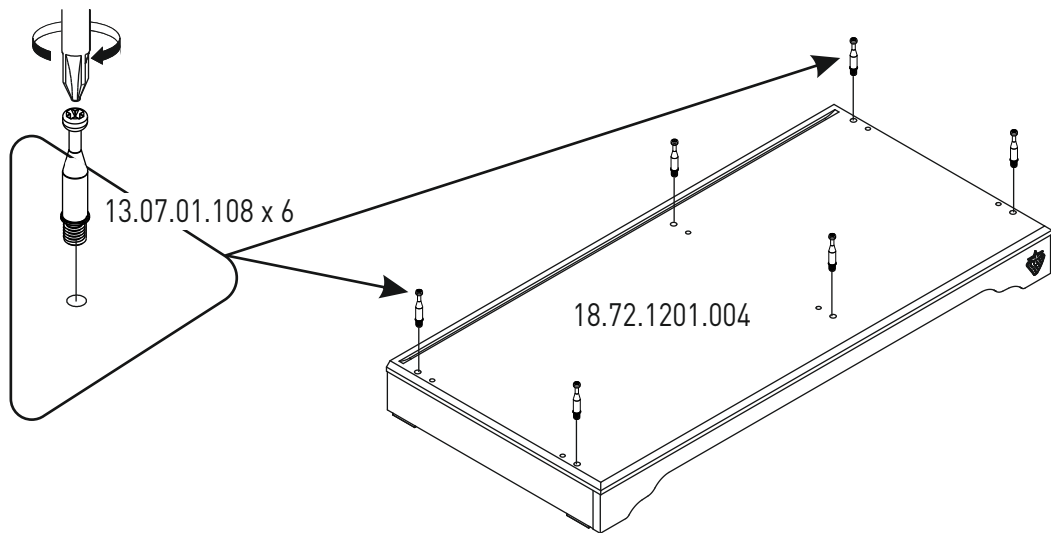
6



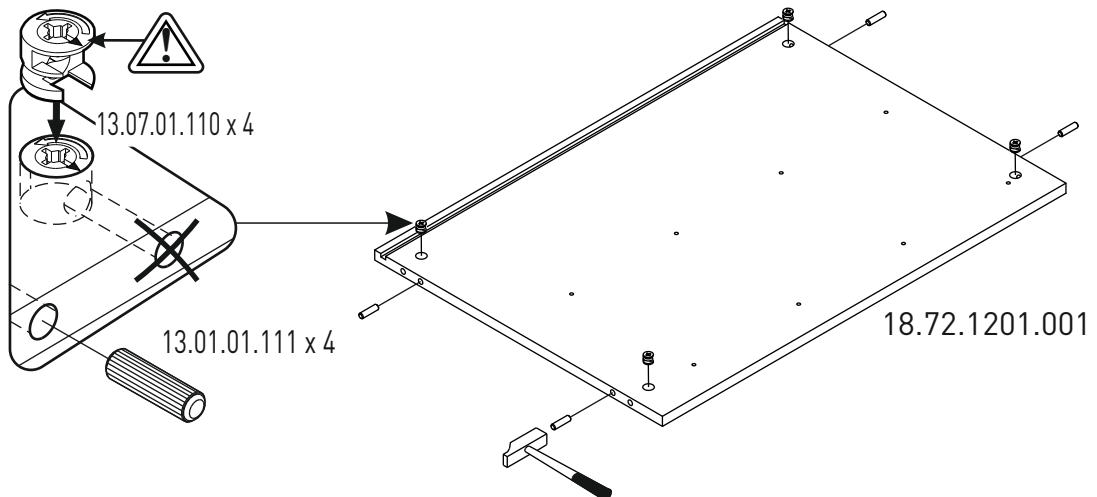
7



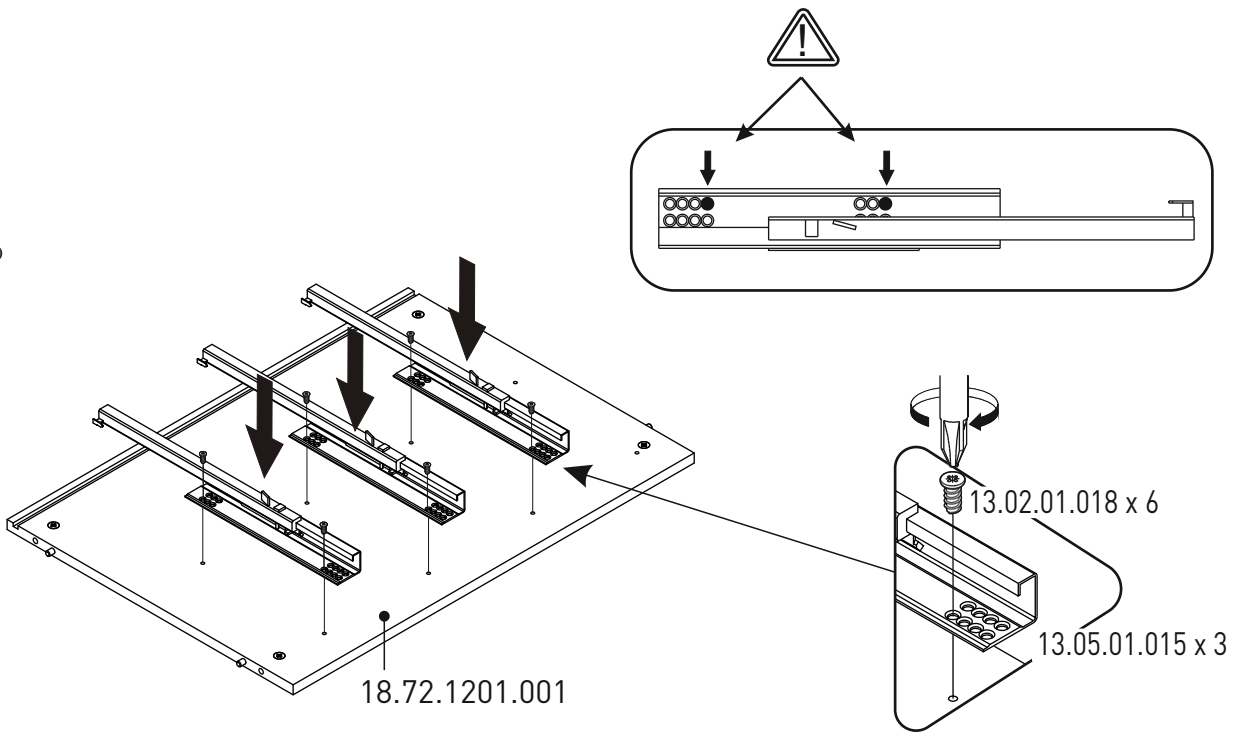
8



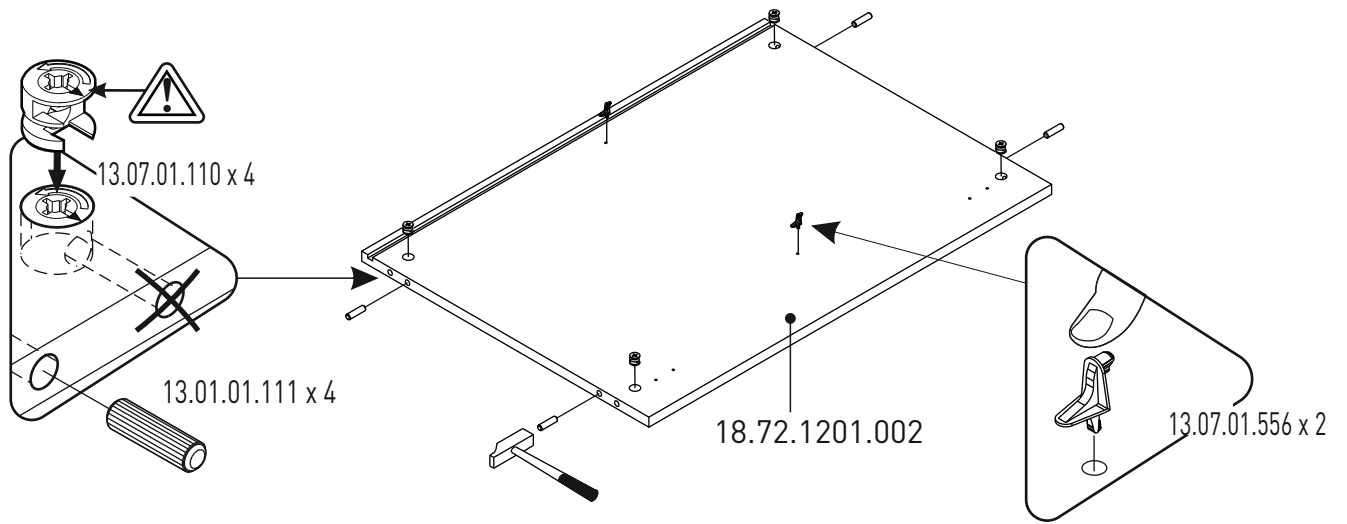
9



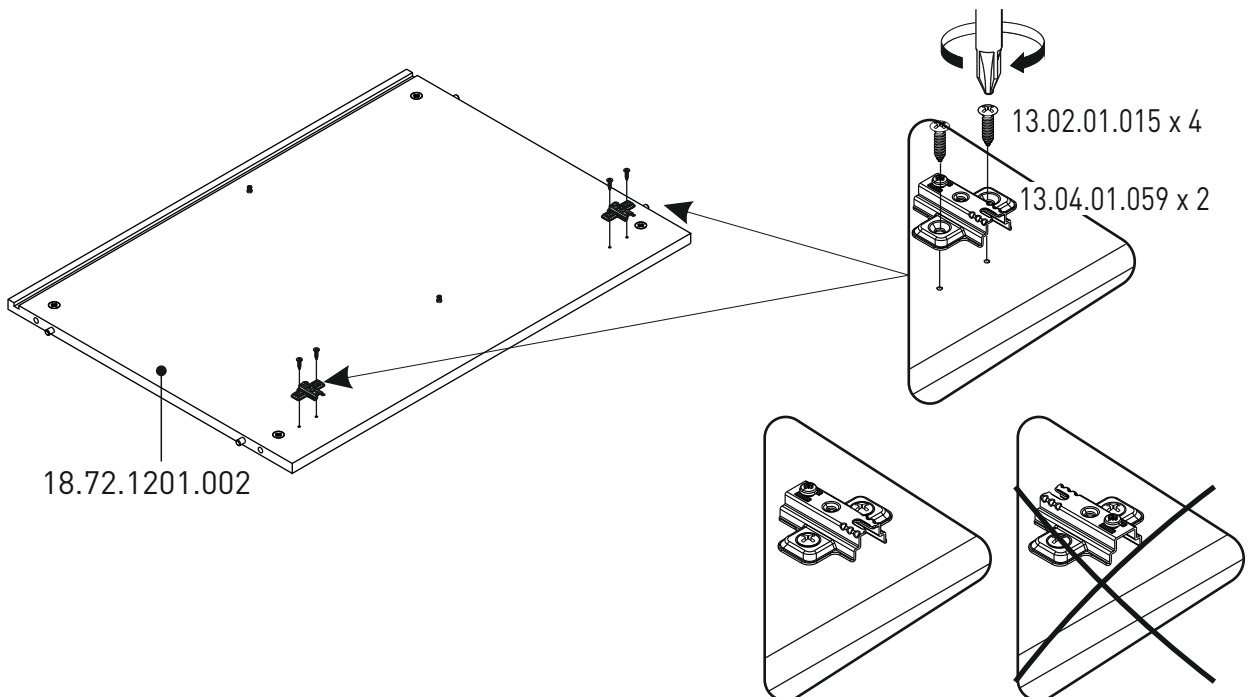
10



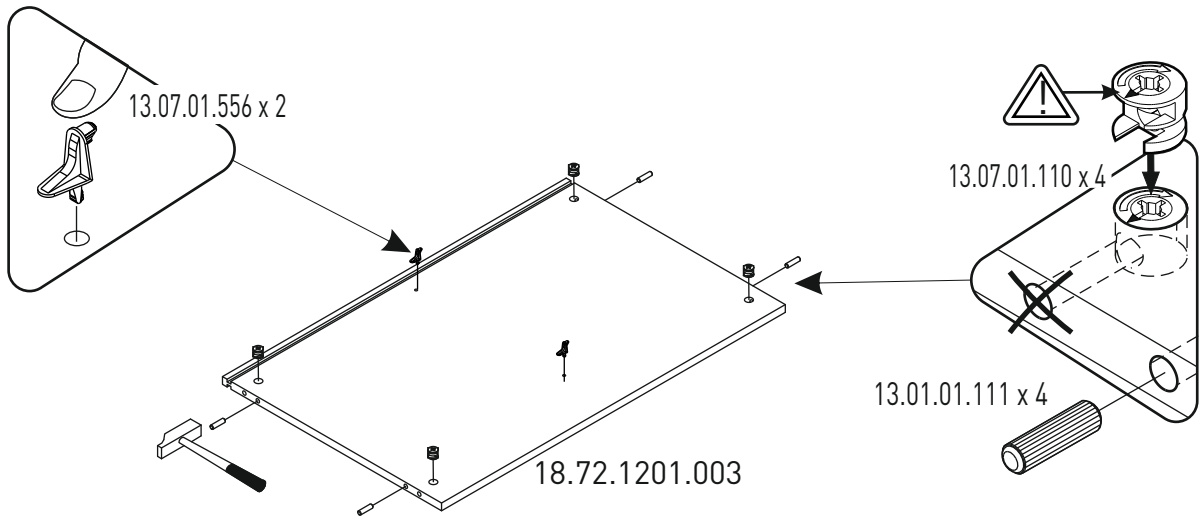
11



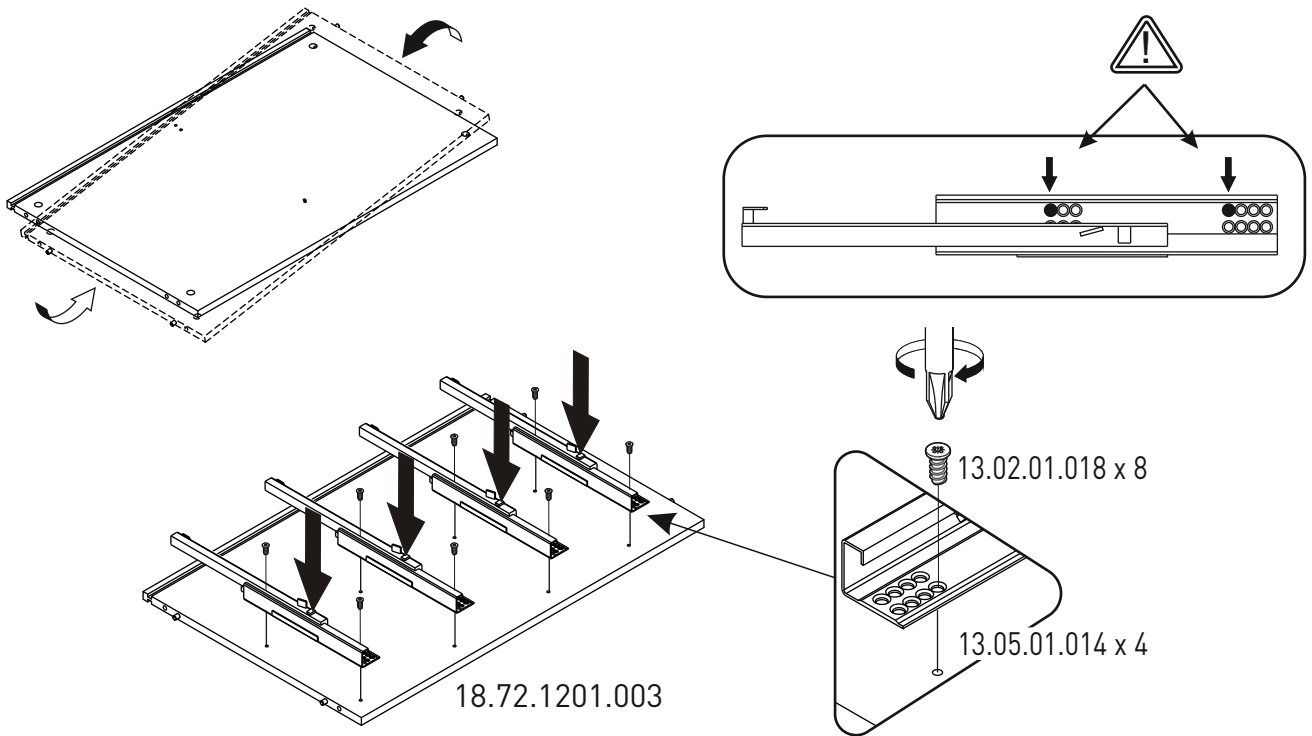
12



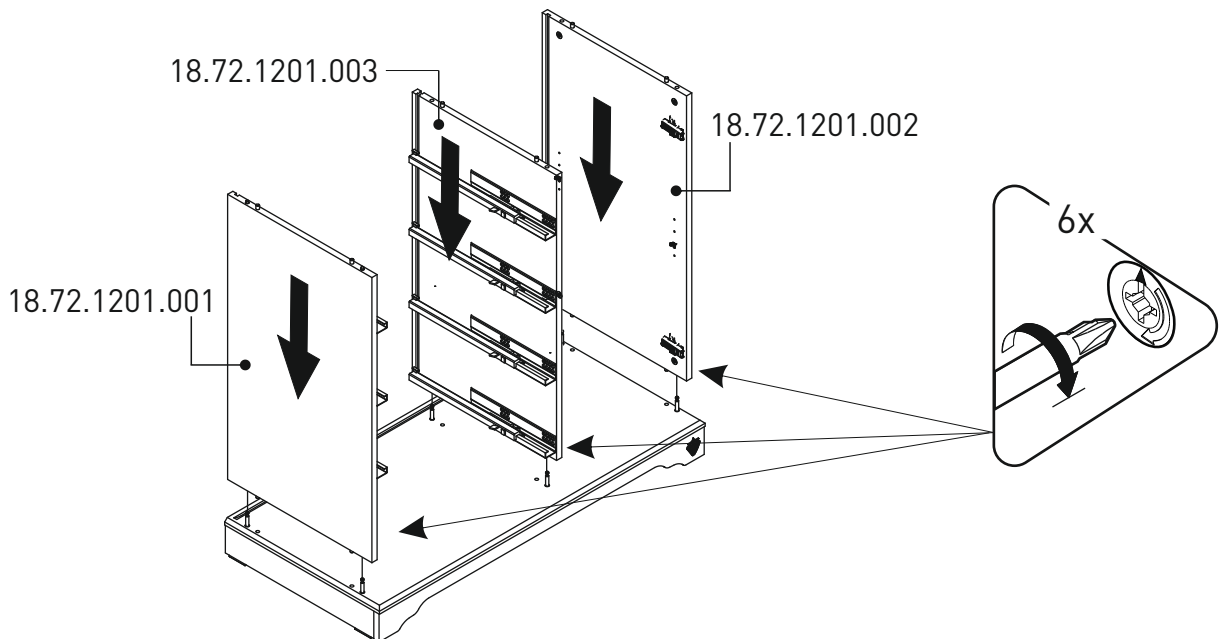
13



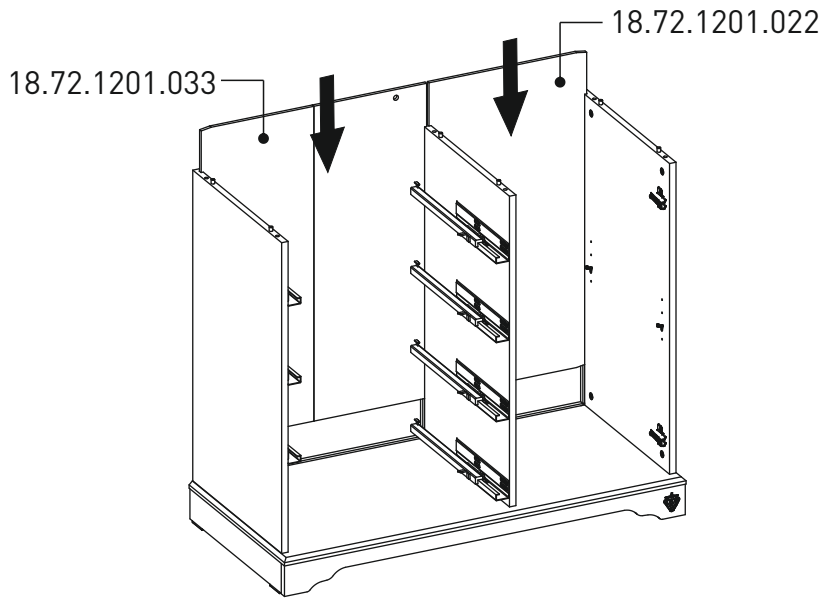
14



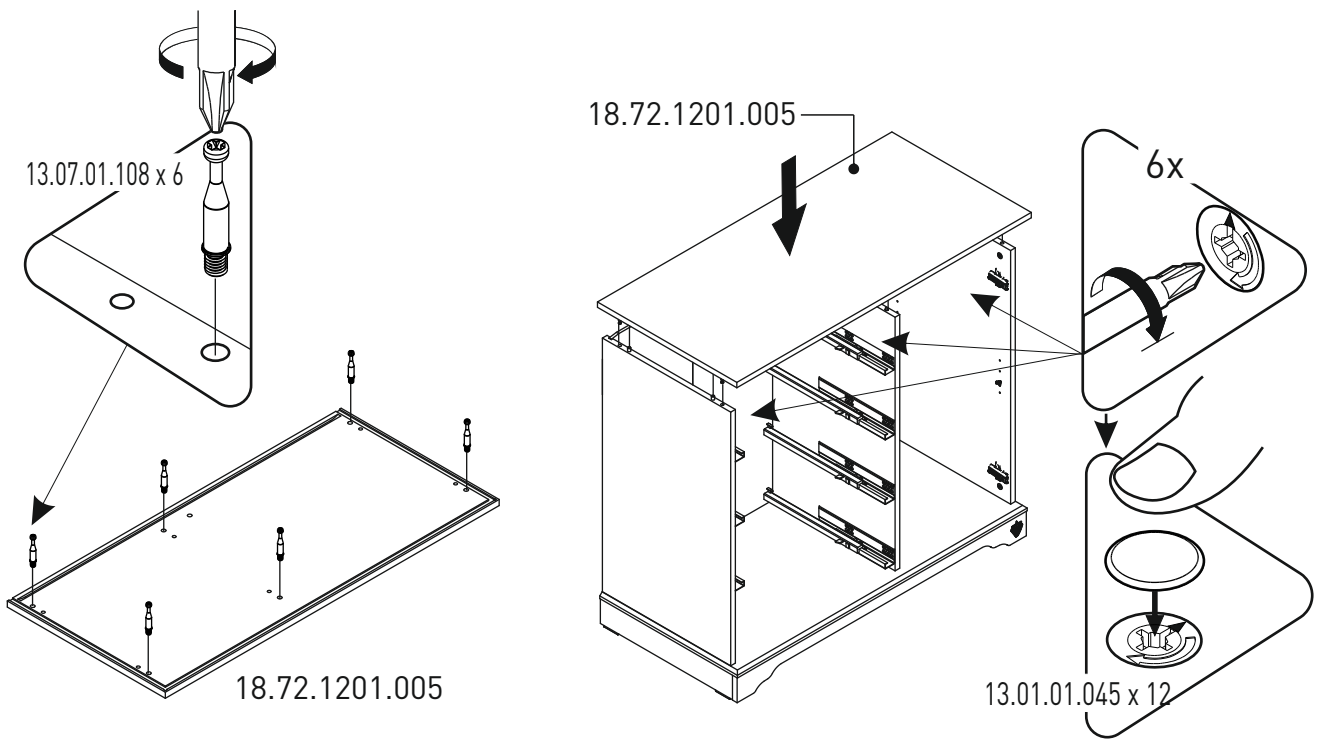
15



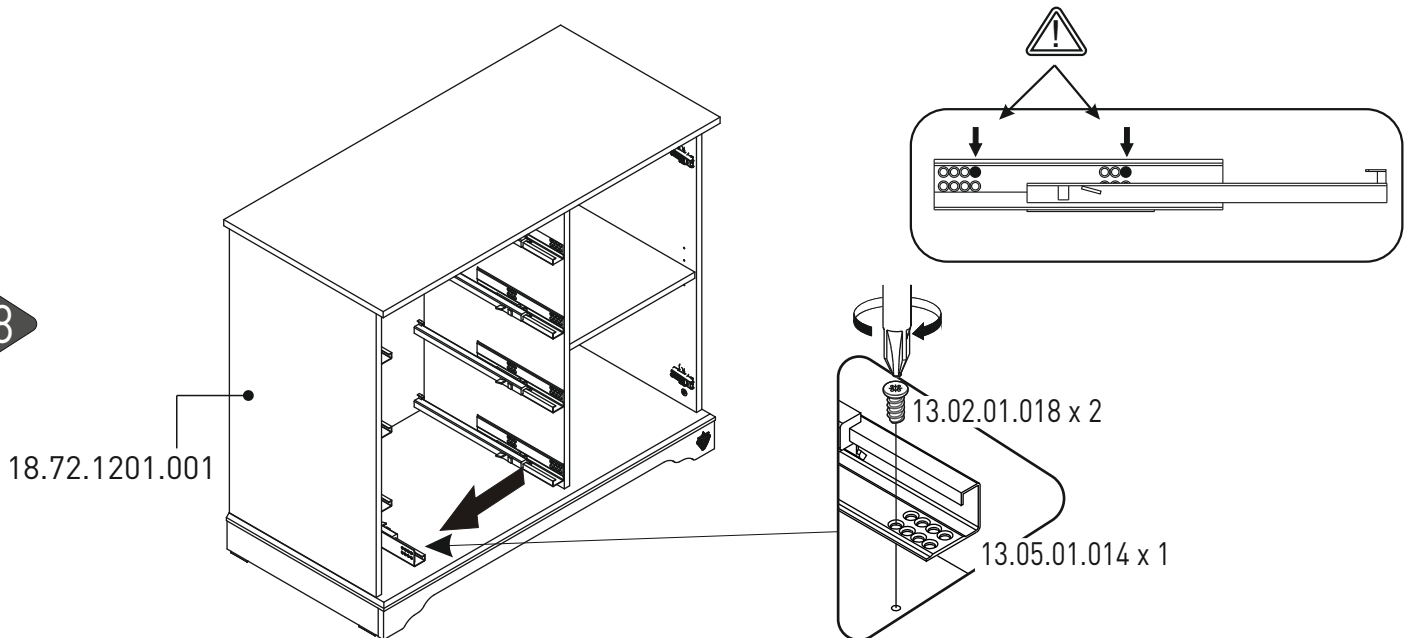
16



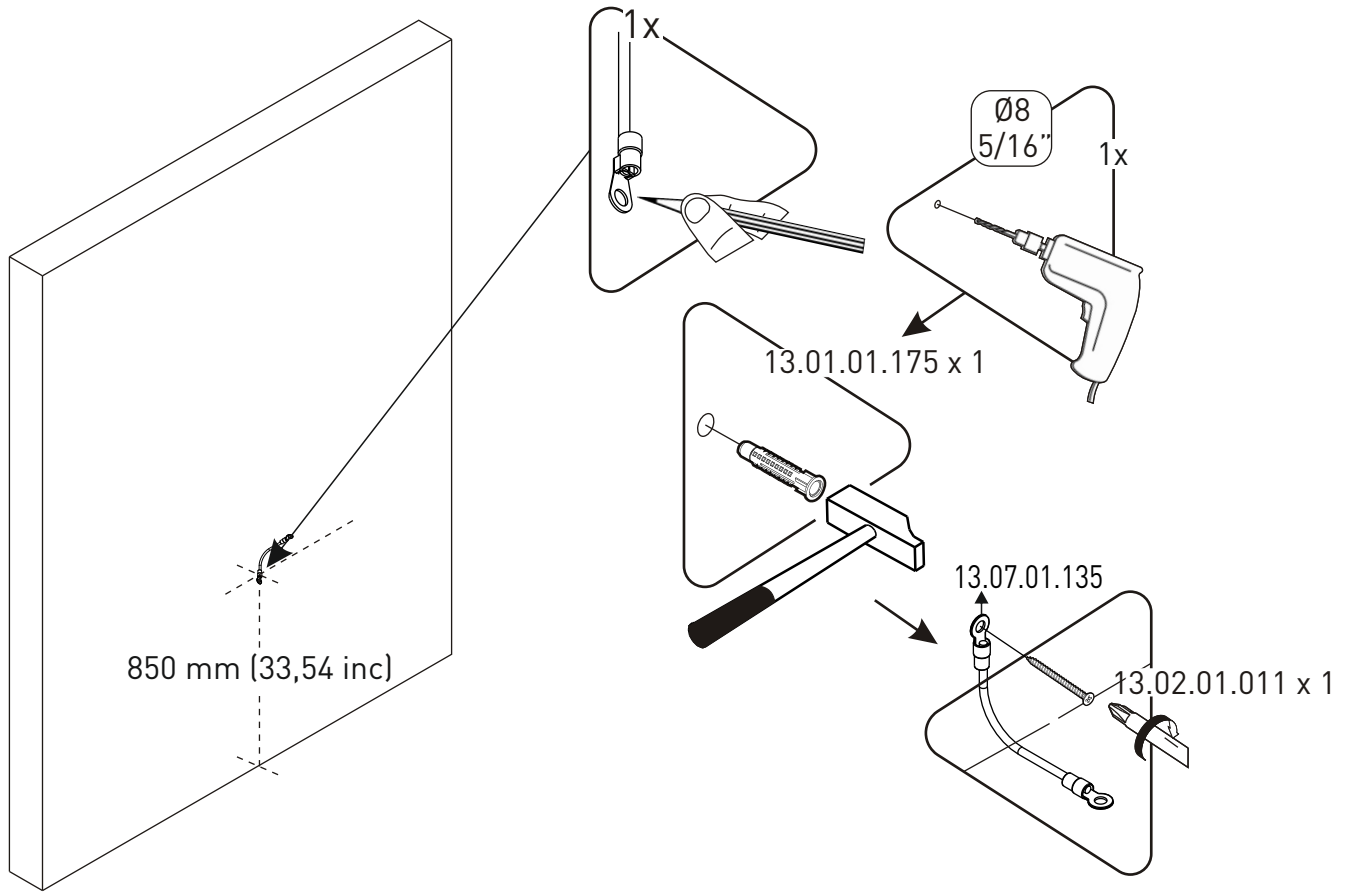
17



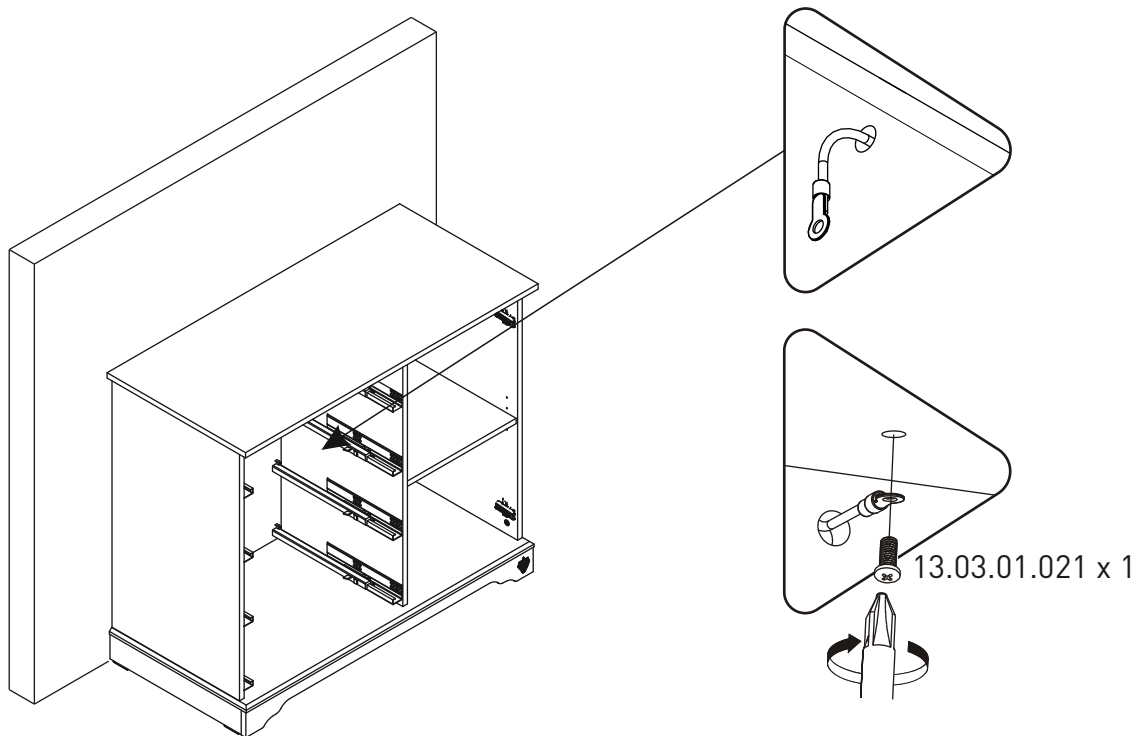
18



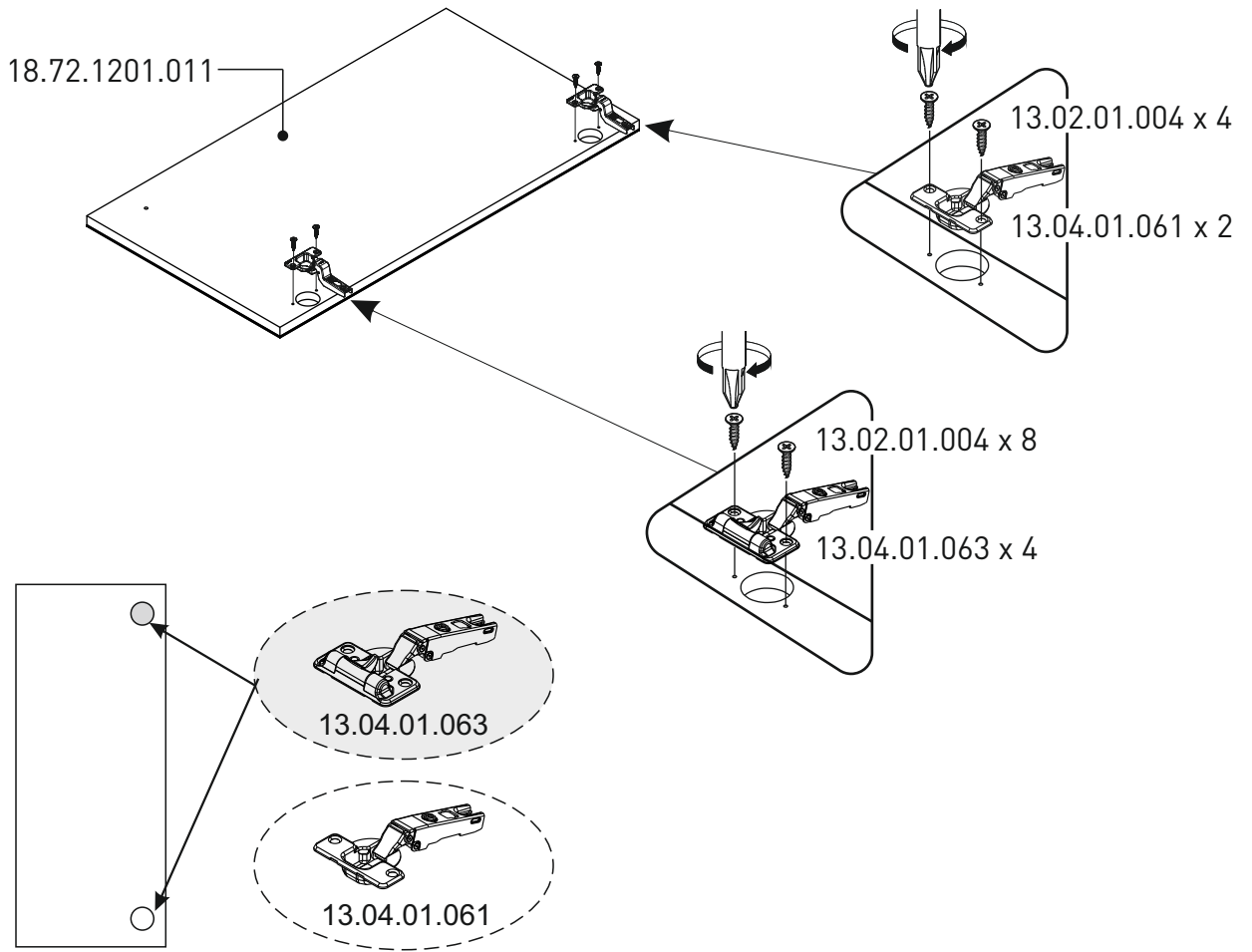
19



20



21



22

