

Правила эксплуатации и ухода за мебелью

1. Хранить и эксплуатировать мебель следует в сухих и теплых помещениях при температуре +5 ° - +40 ° и относительной влажности воздуха 50-60%.
2. Не рекомендуется устанавливать мебель вблизи отопительных приборов.
3. Чистку мебели следует производить мягкой тканью и специальными составами, не допускается использование агрессивных жидкостей и абразивных материалов.
4. При ослаблении крепления соединений следует периодически подтягивать винты, шурупы, стяжки и т. д.
5. Статическая вертикальная нагрузка не должна превышать 5 кг. на дно ящиков и 10 кг. на полки стеллажей и шкафов, при этом распределение нагрузки по поверхностям должно быть максимально равномерным.
6. После сборки изделие установить на ровной горизонтальной поверхности, во избежание перекоса и падения изделия, при необходимости, использовать дополнительное крепление к поверхностям помещения.

Гарантийные обязательства

Предприятие-изготовитель гарантирует соответствие изделия требованиям ГОСТ 16371-2014 при соблюдении условий транспортировки, сборки, эксплуатации и хранения.

Гарантийный срок эксплуатации - 24 месяца. Срок исчисляется со дня продажи мебели.

Претензии по комплектности и качеству должны направляться покупателем в магазин, где была приобретена мебель.

Гарантия не распространяется на мебель, имеющую механические повреждения, возникающие при транспортировке, в процессе неправильной сборки и эксплуатации и дефекты, возникающие при неправильном уходе.

Сборка изделия должна производиться квалифицированными специалистами.

Предприятие оставляет за собой право вносить изменения в конструкцию набора. Срок службы изделия - 10 лет.

Фирма-производитель оставляет за собой право на изменения изделия в целях его усовершенствования, которые не ухудшают потребительские качества товара

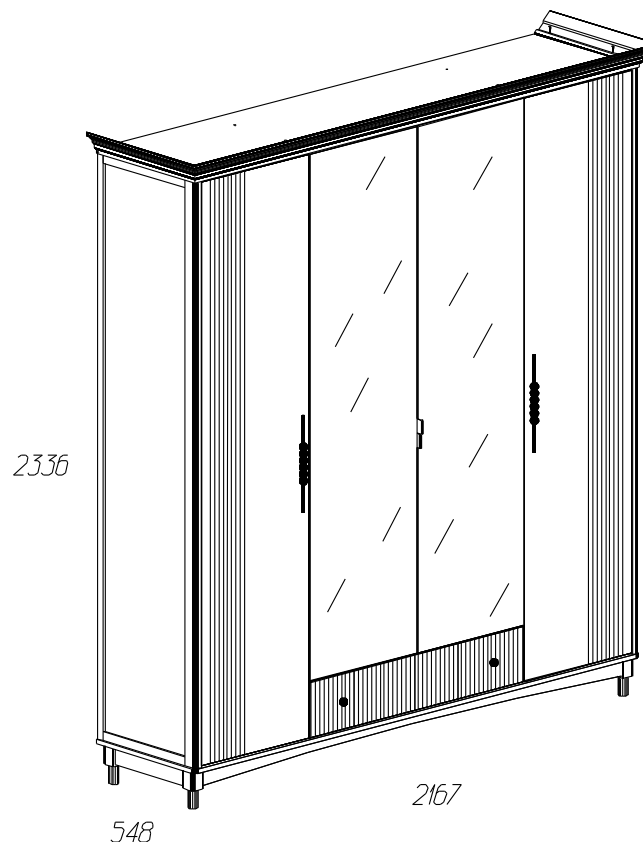
Паспорт изделия

Набор мебели для спальни 3.29.820.147

«Мартина»

Шкаф для платья и белья 4-дверный № 820

90342.02.000

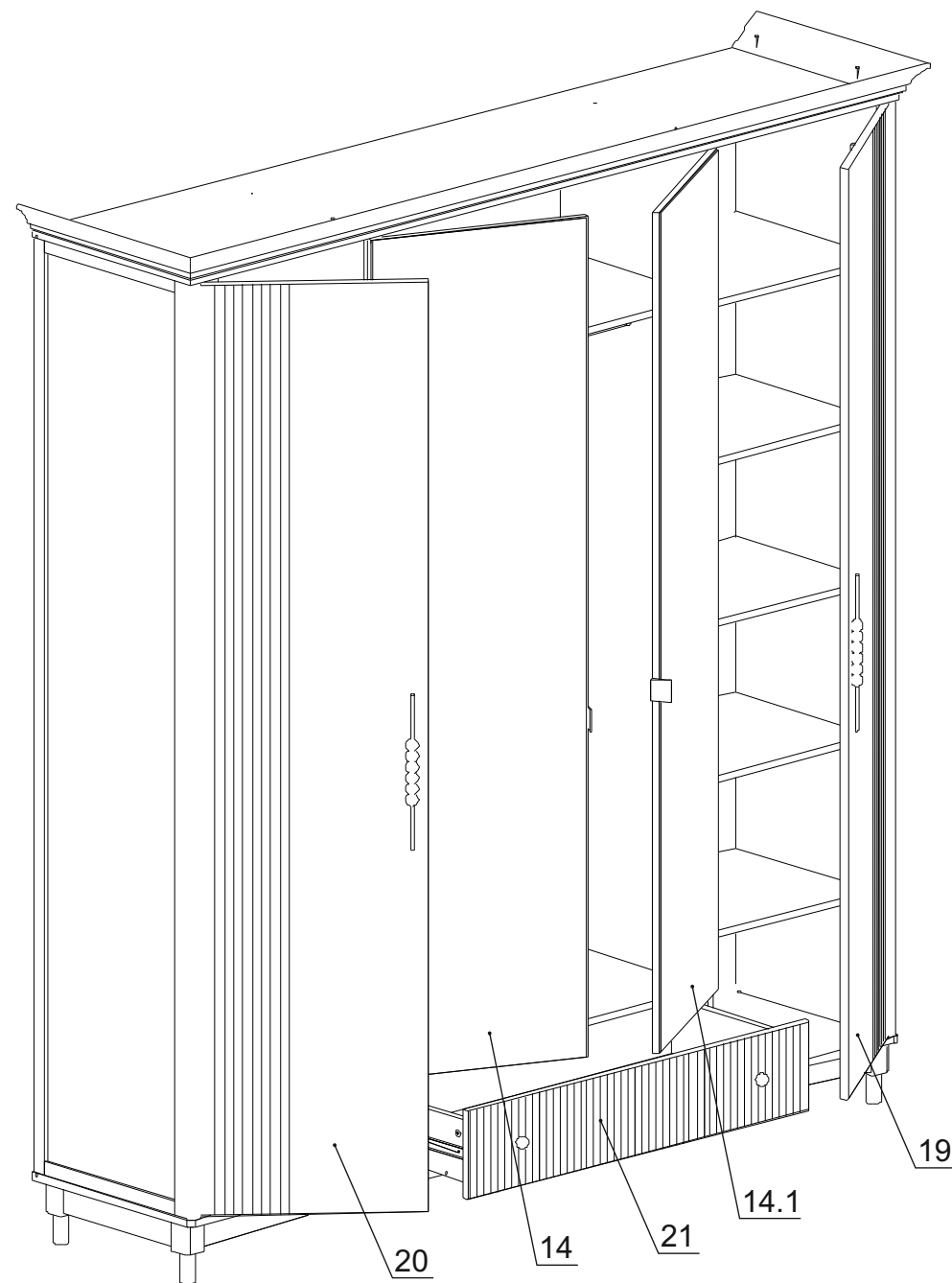


Производитель: ООО «Яна», Россия, 346714, Ростовская обл, ст. Грушевская, ул. Данилова, 1, www.yanamebel.ru

Уважаемый покупатель!

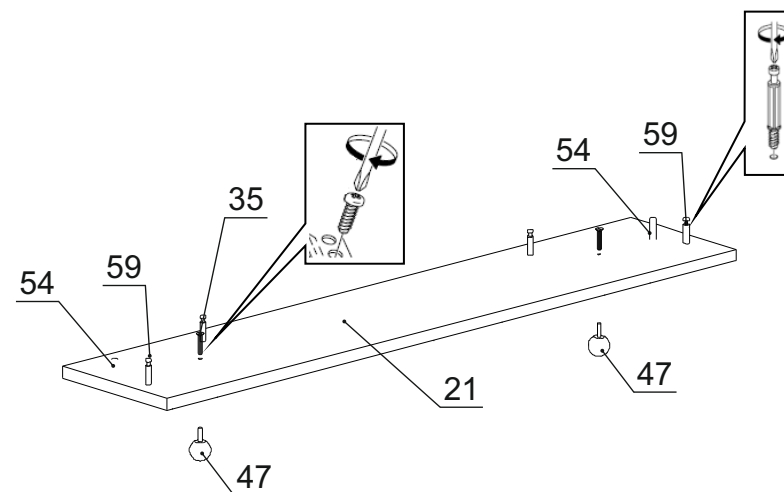
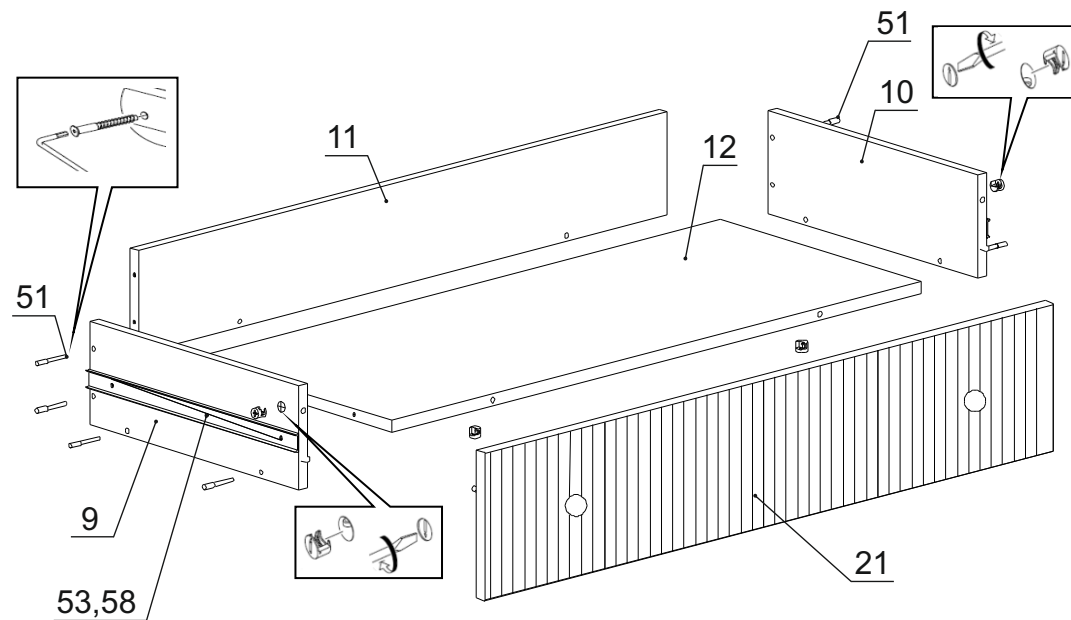
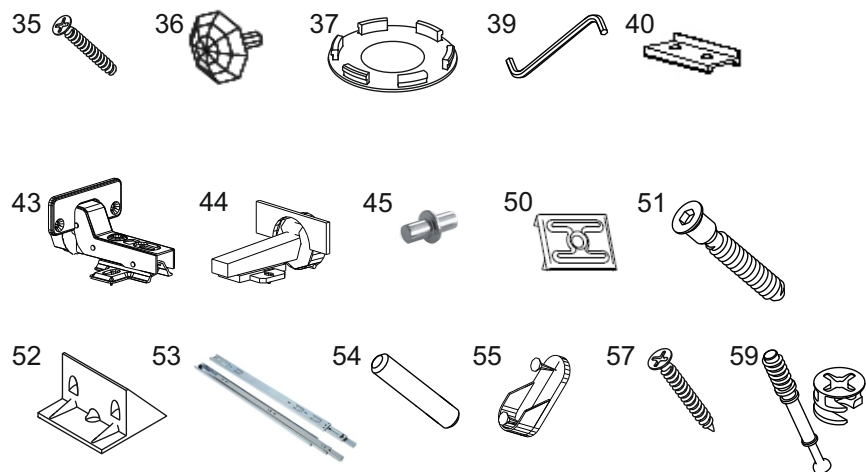
БЛАГОДАРИМ ЗА ВАШ ВЫБОР

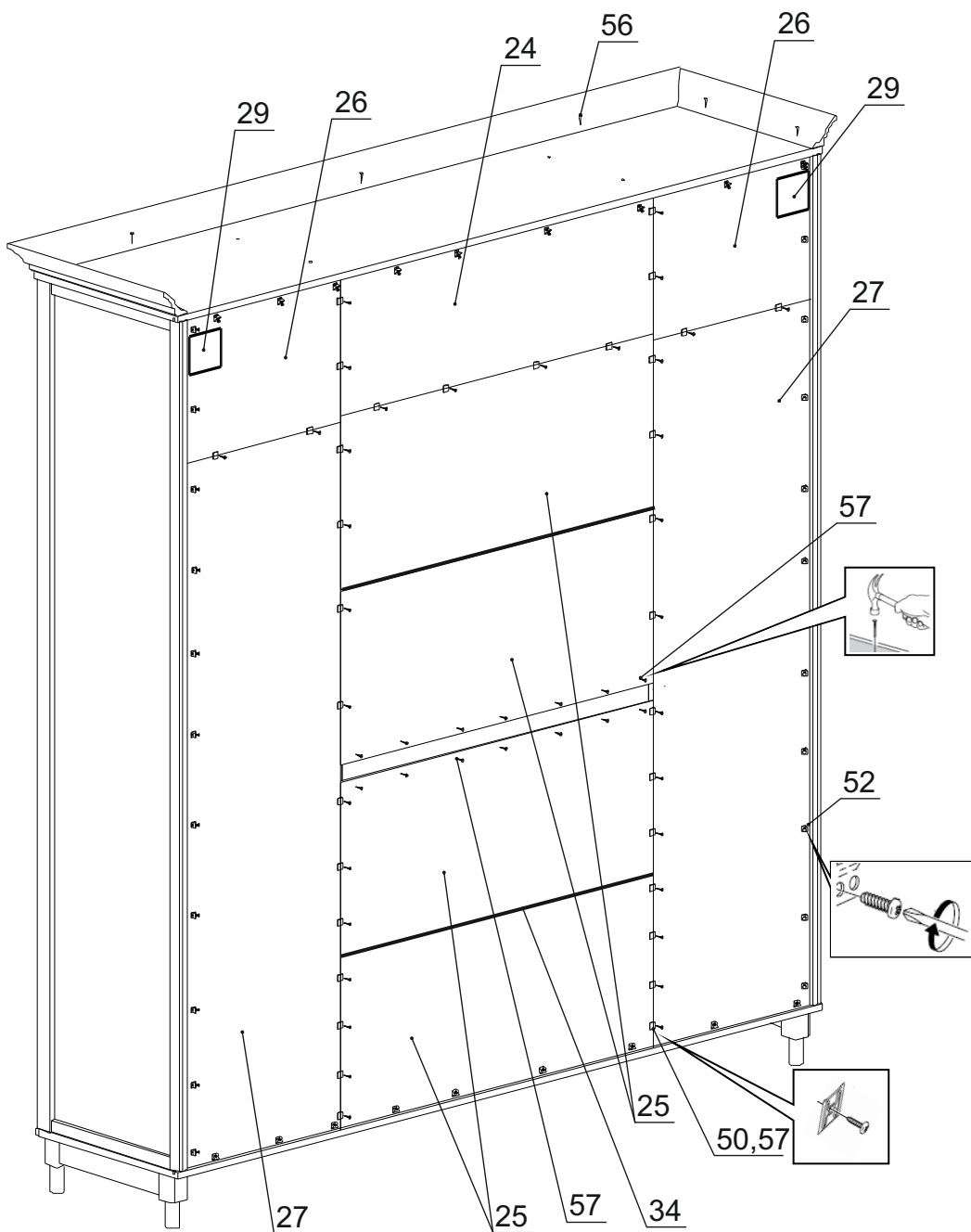
Внимательно прочитайте инструкцию! При вскрытии упаковки проверьте содержимое, согласно комплектации каждого пакета. Проверьте наличие фурнитуры. Не рекомендуется вынимать детали из всех упаковок, чтобы не перепутать детали. Во избежание перекосов, повреждений или загрязнений мебели, сборку следует производить на ровном полу, покрытом тканью или бумагой. В сборке сложных и больших изделий желательно участие двух человек. Перед началом сборки необходимо определить расположение деталей в изделии в соответствии со схемами сборки. Не приступайте к сборке, не ознакомившись с инструкцией! Для удобства транспортировки и предохранения от повреждения, мебель поставляется в разобранном виде в индивидуальной упаковке. Вы можете собрать ее самостоятельно или воспользоваться услугами квалифицированных сборщиков.



Фурнитура на шкаф 4-х дверный № 820

№	Наименование	Кол.
35	Винт 4x20 с прессшайбой	6
36	Заглушка для стяжки серая	45
37	Заглушка для эксцентриковой стяжки серая	21
38	Инструкция	1
39	Ключ шестигранный	1
40	Подпятник серый	6
41	Опора ППУ №104	4
42	Подпятник фетровый круглый 20x20	4
43	Петля вкладная Н301С02.09.10 с дов. BOYARD	10
44	Петля полунакладная Н301В02.09.10 с дов. BOYARD	10
45	Полкодержатель металлический	32
46	Ручка 518 Komanci 32/50 Krom	2
47	Ручка EDS.3530 RIO d-27 окрас ZIRKON	2
48	Ручка EKS.3040 PETRA 6 Окрас ZIRKON	2
49	Уголок фиксирующий с декор. накладкой	2
50	Скрепка «Крабик»	24
51	Стяжка 7x50	46
52	Стабилизатор задней стенки Rv8	60
53	Шариковые напр. с довод. DB4512Zn_400	1
54	Шкант 8x30	19
55	Штангодержатель	2
56	Шуруп 3,5x25	7
57	Шуруп 3x20	41
58	Шуруп 4x16	118
59	Эксцентрик Rastex 15 с дюбелем DU 232	22

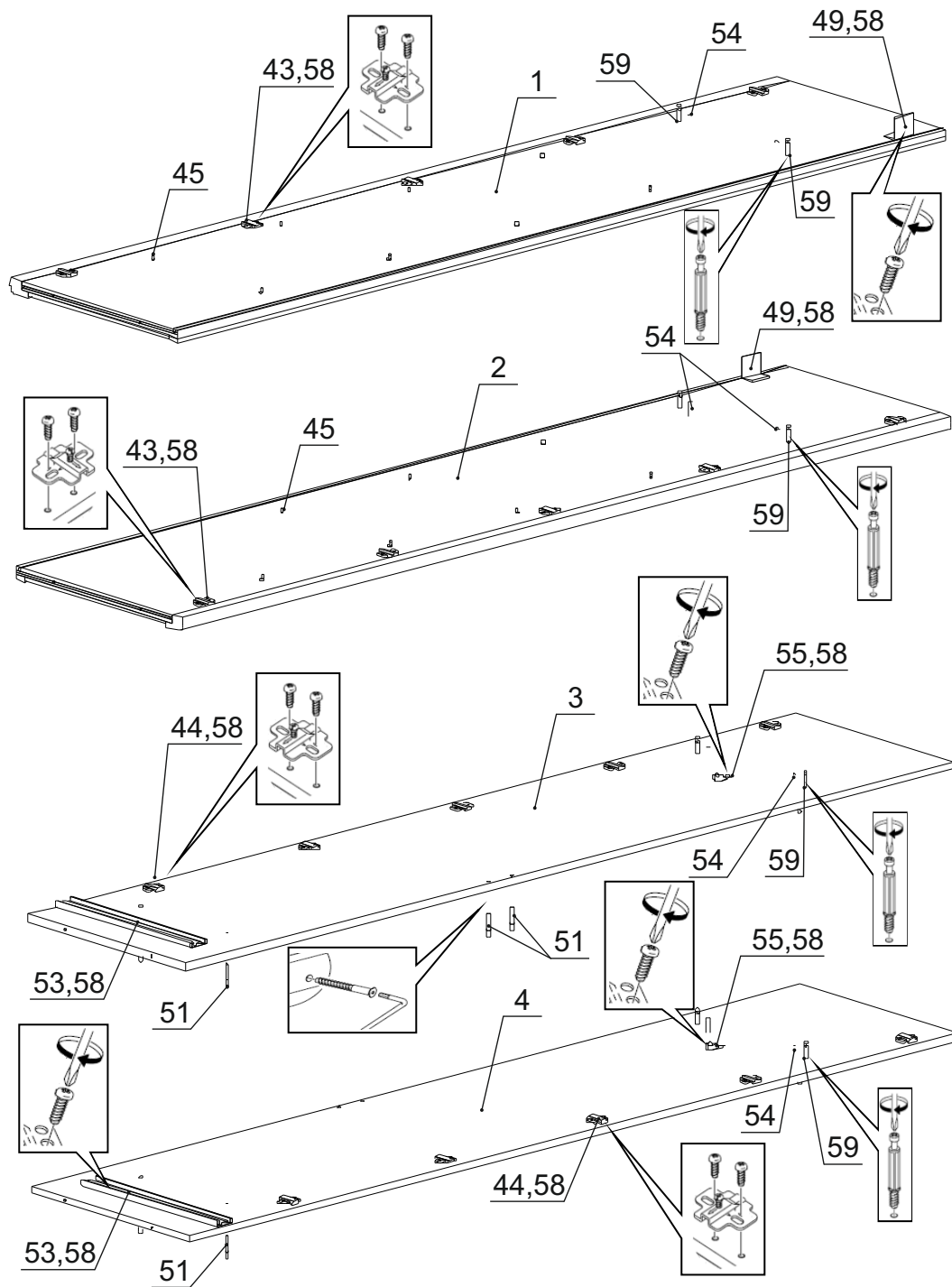
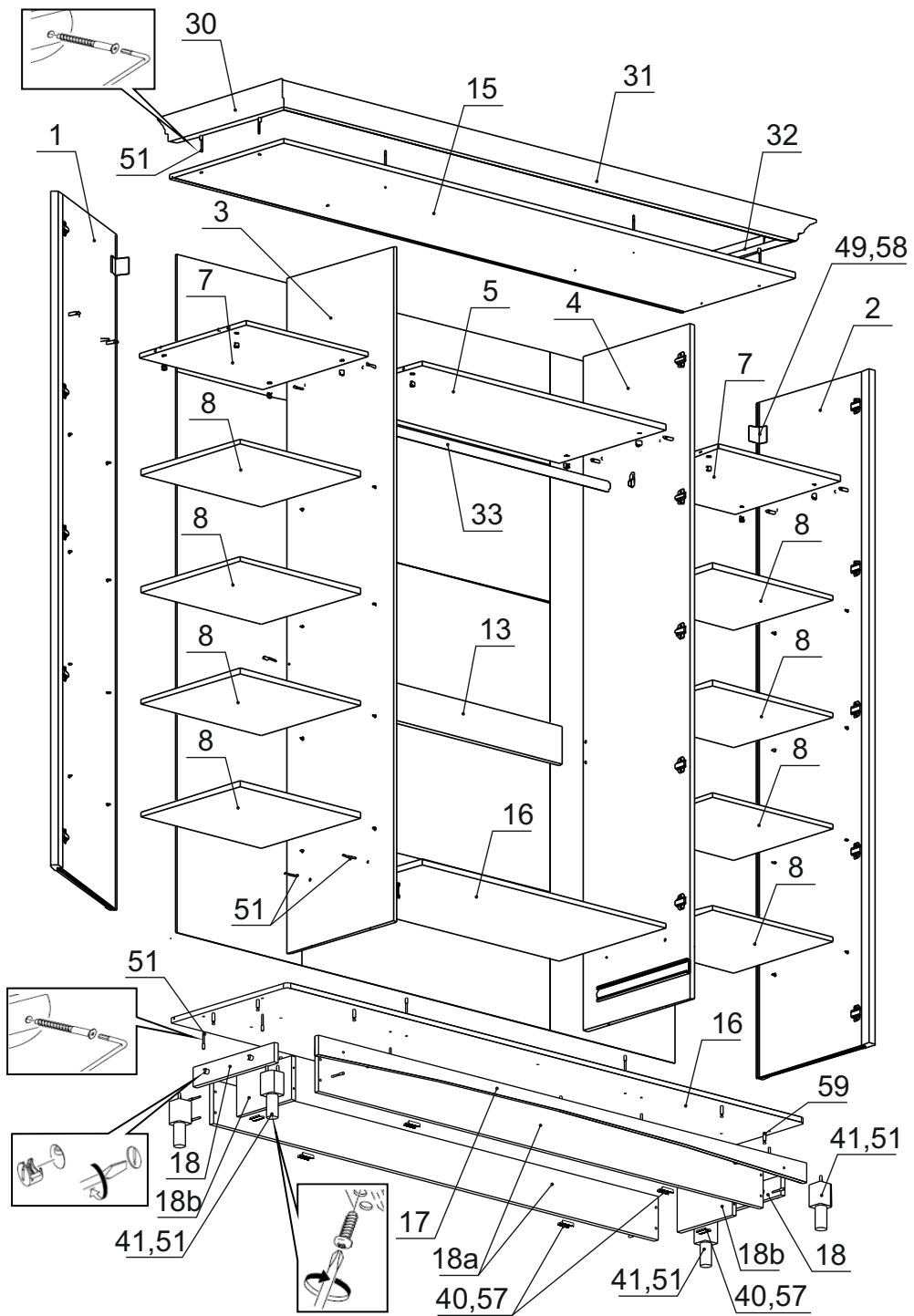


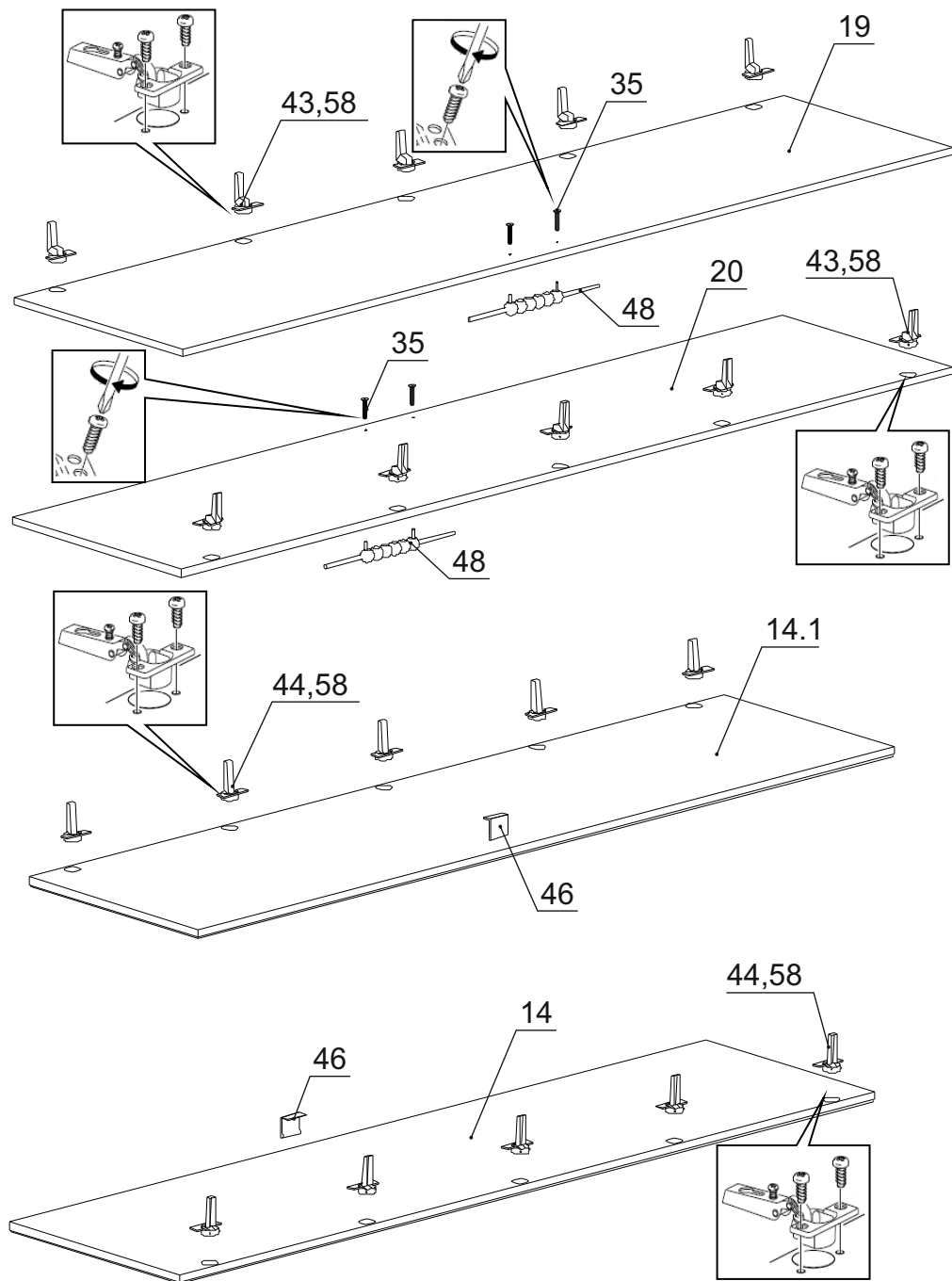


Детали на шкаф 4-дверный № 820

Спецификация деталей № 820				
№	Наименование	Размер	Кол.	Пакет
1	Боковина левая Паз	2100x465	1	1
2	Боковина правая Паз	2100x465	1	1
3	Распорка вертикальная левая	2100x468	1	3
4	Распорка вертикальная правая	2100x468	1	3
5	Горизонт	989x468	1	4
6	Горизонт	989x468	1	4
7	Горизонт	496x468	2	4
8	Полка	493x438	8	4
9	Стенка ящика левая	400x140	1	2
10	Стенка ящика правая	400x140	1	2
11	Задняя стенка ящика	931x140	1	1
12	Дно ящика	931x384	1	4
13	Распорка	989x120	1	2
14	Фасад средний левый	1889x499	1	5
14.1	Фасад средний правый	1889x499	1	5
15	Крышка паз	2075x502	1	2
16	Дно паз	2075x502	1	2
17	Цоколь R	1955x60	1	1
18	Цоколь	352x60	2	1
18a	Цоколь	1780x134	2	2
18b	Цоколь	240x134	2	1
19	Фасад правый	499x2092	1	5
20	Фасад левый	499x2092	1	5
21	Фасад ящика	1002x200	1	1
24	Задняя стенка	1005x348	1	2
25	Задняя стенка	1005x430	4	2
26	Задняя стенка	510x364	2	2
27	Задняя стенка	1748x510	2	6
29	Подкладка под навес	70x70	2	4
30	Карниз профильный левый	547,6	1	2
31	Карниз профильный передний	2167,3	1	2
32	Карниз профильный правый	547,6	1	2
33	Штанга	983	1	1
34	Соединитель	959	2	2

Шкаф предусматривает обязательную фиксацию к стене при помощи уголков (поз. 49).





Инструкция по сборке шкафа «Мартина»

Шкаф предусматривает обязательную фиксацию к стене при помощи уголков (поз. 49). Для соблюдения верного хода сборки модуля, рекомендуется начать с нижней части шкафа, а именно установить на поз. 16 (Дно) опоры (поз. 40 и 41). После чего продолжить установку боковин (поз. 1 и поз. 2), внутренних распорок (поз. 3 и поз. 4) и декоративных элементов (поз. 18 и поз. 17).

