



Обстановочка!

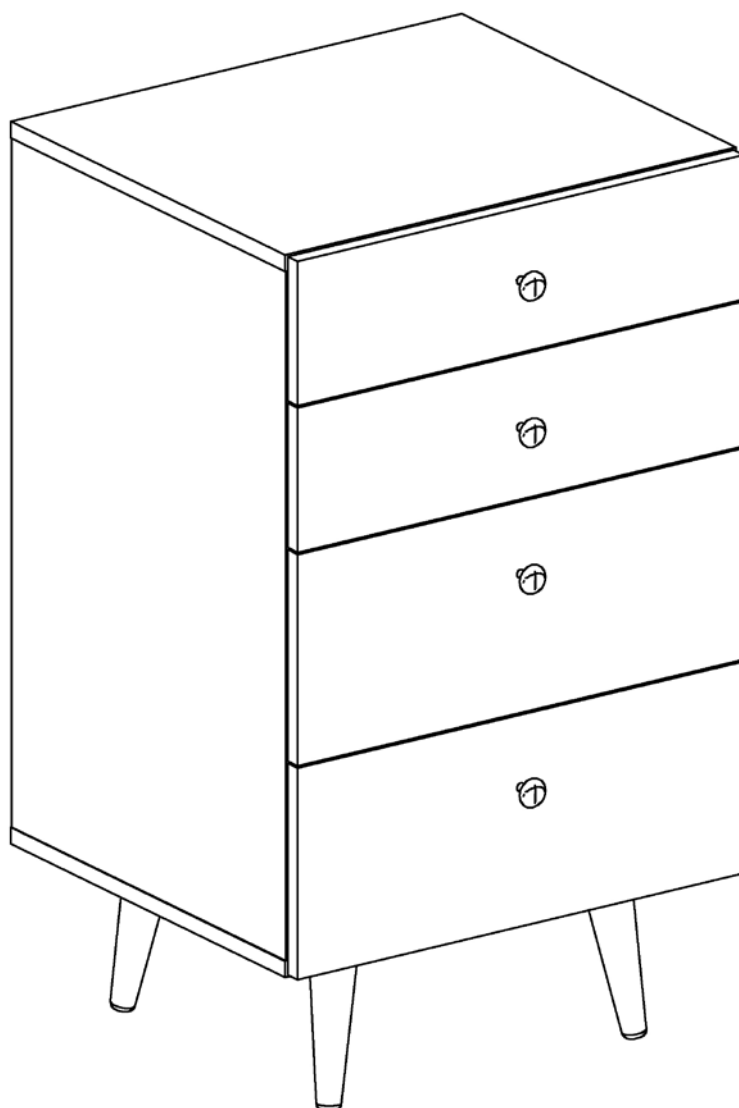
WWW.OGOGO.RU



ООО «Интера»

Инструкция  
по сборке и эксплуатации изделий мебели

**Комод малый Frida**



## *К сведению покупателя*

*Сборку и установку изделия рекомендуется доверить специалистам, обладающим достаточными знаниями и навыками.*

Для удобства транспортировки и предохранения от повреждений мебель поставляют в разобранном виде. На каждом пакете имеется маркировка с указанием названия изделия, перечень входящих в данный пакет деталей, их размеры и количество, а также номера этих деталей, которые соответствуют номерам в комплектовочной ведомости и на схемах сборки. Для крепления фурнитуры на деталях имеются отверстия и наколки.

### **Правила сборки**

Сборку следует производить на ровном полу, покрытом тканью или бумагой во избежание повреждения кромок и загрязнения мебели. Сборку корпуса рекомендуется производить в горизонтальном положении, устанавливая детали лицевыми кромками вниз. Необходимо соблюдать осторожность, чтобы не повредить лакированные поверхности, в сборке крупногабаритных изделий должны участвовать не менее 2-х человек. Детали при сборке необходимо закреплять прочно, не допуская их качания. Для сборки потребуется рулетка длиной 3 метра, молоток, отвертки.

### **Подготовка к сборке**

Проверить комплектность каждого пакета по имеющейся на них маркировке.

Проверить наличие фурнитуры и метизов, при необходимости протереть их.

**ВНИМАНИЕ!** Перед началом сборки необходимо **внимательно изучить инструкцию** и определить расположение деталей в изделии в соответствии со схемами сборки.

Комплект из четырёх опор определяется при покупке комода:

- деревянные
- металлические

Фурнитура для крепления деревянных опор находится в коробке с ножками.

Для комода малого Frida требуется приобрести ручки-кнопки - 4 шт.

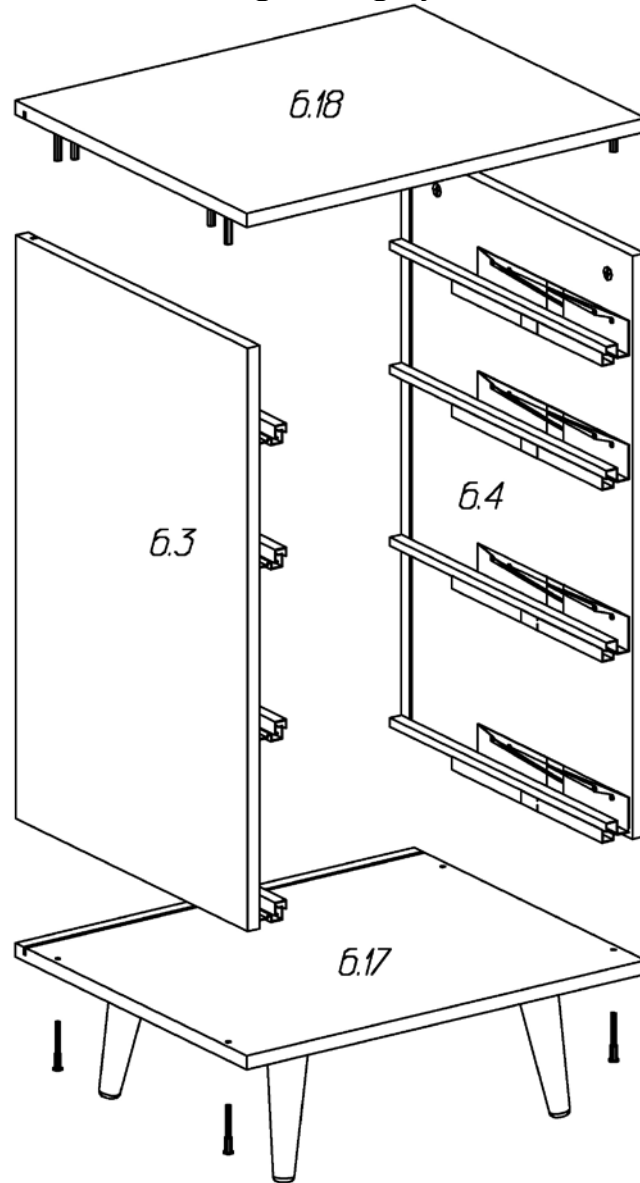
**Комод малый Frida**  
**Комплектовочная ведомость деталей**

№	Наименование	Кол.	Размеры		
			А	В	Т
6.17	Нижний щит	1	500	434	16
6.18	Верхний щит	1	500	434	16
6.3	Стенка вертикальная левая	1	668	434	16
6.4	Стенка вертикальная правая	1	668	434	16
5.9	Ящика стенка боковая	4	400	96	16
6.19	Ящика стенка задняя	2	426	86	16
6.20	Ящика стенка передняя	2	426	86	16
5.12	Фасад ящика	2	494	140	16
6.10	Ящика стенка боковая	4	400	158	16
6.22	Ящика стенка задняя	2	426	148	16
6.23	Ящика стенка передняя	2	426	148	16
6.24	Ящика дно	2	426	368	16
	Дно ящика	2	440	396	3,2
	Задняя стенка верхняя	1	482	340	3,2
	Задняя стенка нижняя	1	482	340	3,2
	Профиль для задней стенки	1	464		
	<b>Фасад</b>				
6.25	Фасад ящика	1	494	205	16
6.26	Фасад ящика	1	494	205	16

**Комод малый Frida**  
**Комплектовочная ведомость фурнитуры**

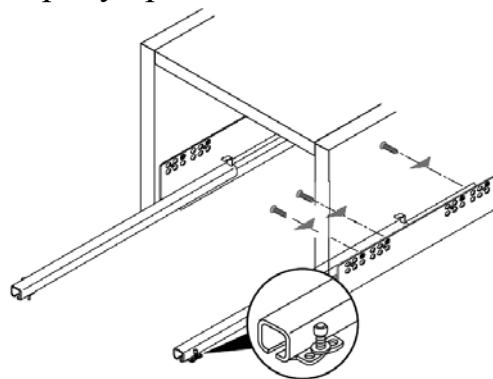
№	Номенклатура	Количество
1	Винт 4x25 впотай оц. ГОСТ 17474	4
2	Винт 6x25 впотай оц. ГОСТ 17475	10
3	Дюбель DU 232 ввинчиваемый d=5	4
4	Дюбель-полипропил, 8x50	2
5	Заглушка -самоклейка d-14	62
6	Заглушка -самоклейка d-18	4
7	Конфирмат-винт 7x50	52
8	Конфирмат-ключ Z 4	1
9	Направляющая VECTOR MS 400мм плавное закр	4
10	Подвеска № 349	2
11	Саморез 4,0x60 впотай	2
12	Саморез 4,2x13 с прессшайбой	2
13	Уголок мебельный с шурупом	12
14	Шкант мебельный 8x30	4
15	Шурупы 3,0x20 впотай ГОСТ 1145-80	16
16	Шурупы 4,0x13 впотай ГОСТ 1145-80	16
17	Шурупы 6,3x10,5 крепежный для направляющих	32
18	Эксцентрик Rastex 15/16	4

## Сборка корпуса



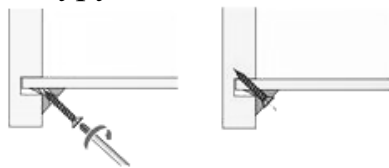
### 1. На стенках вертикальных **6.3**, **6.4**:

- шурупами 6,3x10,5 закрепить направляющие: первое отверстие на стенке вертикальной совместить со третьим отверстием в верхнем ряду на направляющей;
- в отверстия диаметром 15 мм установить эксцентрики, таким образом, чтобы стрелка была повернута в сторону кромки;



- ### 2. На верхнем щите **6.18** в отверстия диаметром 5мм ввернуть дюбели DU 232, в отверстия диаметром 8 мм вставить шканты.

3. Установить верхний щит **6.18** так, чтобы дюбели стяжек и шканты вошли в соответствующие им отверстия на стенках вертикальных. Затянуть эксцентрики.
4. Нижний щит **6.17** закрепить конфирматами 7x50 к стенкам вертикальным.
5. Вставить задние стенки в пазы: задняя стенка с вырезами - верхняя. Вырезы располагаются под крышкой. Соединение задних стенок через профиль.
6. Собранный корпус проверить на прямоугольность, сравнивая диагонали (их длины должны быть равны). Прямоугольное положение корпуса зафиксировать с помощью мебельных уголков с шурупами.



7. На нижнем щите закрепить ножки:

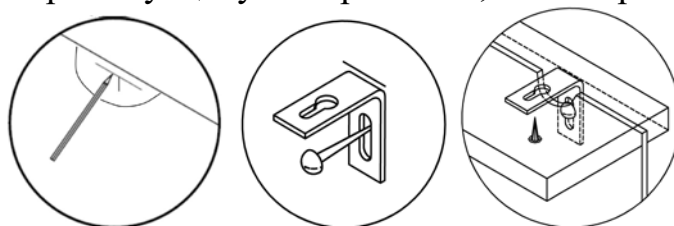
**для деревянных ножек**

- четыре фланца шурупами 4x13 закрепить по углам, вворачивая шурупы в пластиковые бусолы на нижнем щите;
- ножки ввернуть во фланцы;

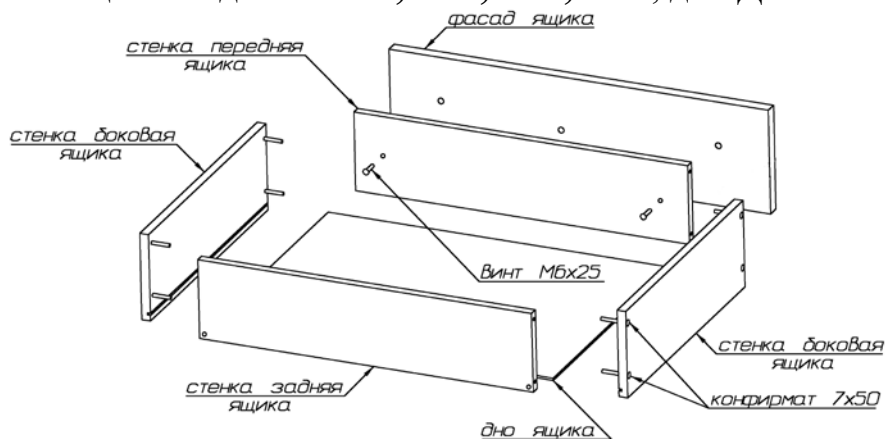
**для металлических ножек**

- ножки закрепить шурупами 4x13 в пластиковые бусолы на нижнем щите.

8. Установить комод на место. Для защиты от опрокидывания изделие рекомендуется закрепить к стене с помощью подвесок. Через вырезы в задней стенке сделать отметки на стене. Отодвинуть изделие, при помощи саморезов 4,0x60 и дюбелей полипропиленовых 8x50 закрепить на стене подвески № 349. Пододвинуть корпус так, чтобы подвески, пройдя через вырезы в задней стенке, оказались под крышкой. Закрепить подвески к верхнему щиту саморезами 4,2x13 с прессшайбой.



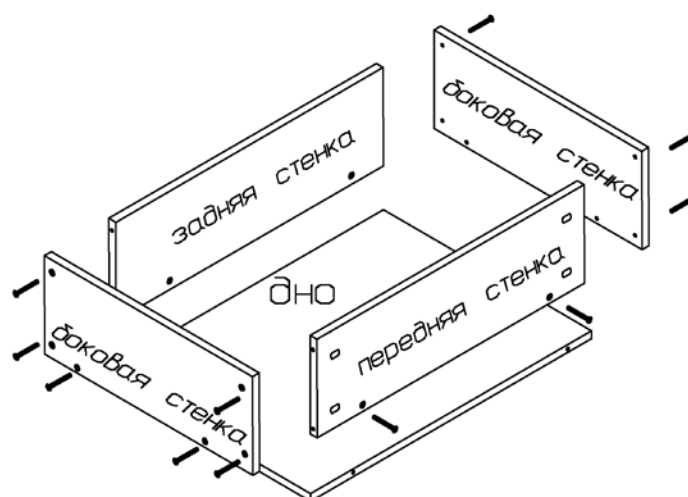
9. Собрать два мелких ящика из деталей **5.9, 6.19, 6.20, 5.12**, дно ДВПО



- присоединить боковые стенки ящика к передней и задней стенкам при помощи конфирматов 7x50, пазы боковых стенок должны быть ориентированы внутрь ящика;
- вставить дно в пазы, закрепить его шурупами 3x20 к передней и задней стенкам;
- на фасадной стенке винтом М4х25 закрепить ручку;

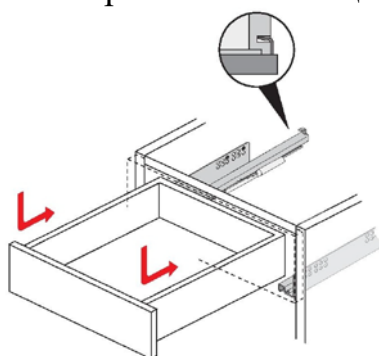
- закрепить фасад к передней стенке, ввернув винты М6х25 в установленные на фасадной стенке муфты.

10. Собрать два глубоких ящика из деталей **6.10**, **6.22**, **6.23**, **6.24**. Дно ящика вкладное, боковые стенки выступают снизу на 10мм.



- на фасадной стенке **6.25** и **6.26** винтом М4х25 закрепить ручку;
- закрепить фасад к передней стенке, ввернув винты М6х25 в установленные на фасадной стенке муфты;
- при установке в корпус ящик с фасадом **6.25** располагается выше ящика с фасадом **6.26**

11. Выдвижной ящик вставляется под наклоном, сверху в выдвинутые направляющие шины. Два отверстия в задней стенке принимают задние крюки. Придавливая выдвижной ящик вниз, его соединяют с цапфами, которые должны войти в отверстия в нижней кромке боковых стенок ящика. Положение ящика по высоте настраивают винтом, расположенным под нижней кромкой бока ящика.



12. Закрывать видимые отверстия и крепления заглушками-самоклейками.

## *Рекомендации по правилам эксплуатации и уходу за мебелью*

Максимальная допустимая нагрузка

на верхний щит– 8 кг

на глубокий ящик – 15 кг

на мелкий ящик - 5 кг

1. Мебель рекомендуется эксплуатировать в проветриваемых помещениях с температурой воздуха не ниже +10°C и относительной влажностью воздуха 50-80%
2. Мебель не следует устанавливать на неровном полу, близко к сырým и холодным стенам или источникам тепла.
3. В мебели, имеющей крепление болтами, винтами, шурупами, при ослаблении соединений необходимо периодически подвëртывать гайки, винты, шурупы.
4. Мебель, перевозимую в условиях минусовой температуры, при установке в помещении следует протереть сухой, мягкой тканью как снаружи, так и внутри, во избежание появления белых пятен на поверхности лаковой пленки в результате образования конденсата.
5. Мебель должна быть защищена от прямого попадания солнечных лучей во избежание ухудшения внешнего вида.
6. На поверхность мебели не следует ставить горячие предметы.
7. Удаление пыли с поверхности мебели следует производить сухой мягкой тканью или специально предназначенными для этого салфетками.
8. Удаление пятен с поверхности мебели следует производить тампоном из мягкой ткани, смоченной в специальных составах для чистки и освежения мебели в соответствии с рекомендациями по их использованию.
9. Не применяйте для чистки фурнитуры чистящие средства, а только протирайте ее мягкой тканью.
10. Перемещать комод, необходимо приподняв его над полом за нижний щит. Не тащите изделие по полу - можно оторвать ножки. Не поднимайте за крышку - Вы можете её оторвать.
11. Не ставьте на поверхность тяжелые, жесткие или острые предметы. Если это нужно сделать всегда используйте подставку или положите под них мягкую салфетку. Помните, что перемещая тяжелый предмет по поверхности можно случайно поцарапать столешницу, повредив при этом внешний вид.

### *Гарантии изготовителя*

Предприятие-изготовитель гарантирует покупателю сохранность всех качественных показателей, обусловленных ТР ТС 025/2012, при соблюдении правил сборки, установки и эксплуатации мебели. Изготовитель оставляет за собой право изменения конструкции изделия.

За механические повреждения, возникшие во время транспортировки, сборки или хранения, предприятие-изготовитель ответственности не несет.

Претензии по качеству мебели должны направляться в магазин, где приобретена мебель, с приложением товарного чека. Претензии принимаются в течение гарантийного срока-24 месяца со дня приобретения мебели.

Срок службы мебели 10 лет.

По дефектам, возникшим из-за несоблюдения покупателем правил эксплуатации и ухода за мебелью, претензии не принимаются.

***Наш адрес: 156008, г. Кострома, ул. Поселковая, д.33, лит.А1, пом.1***