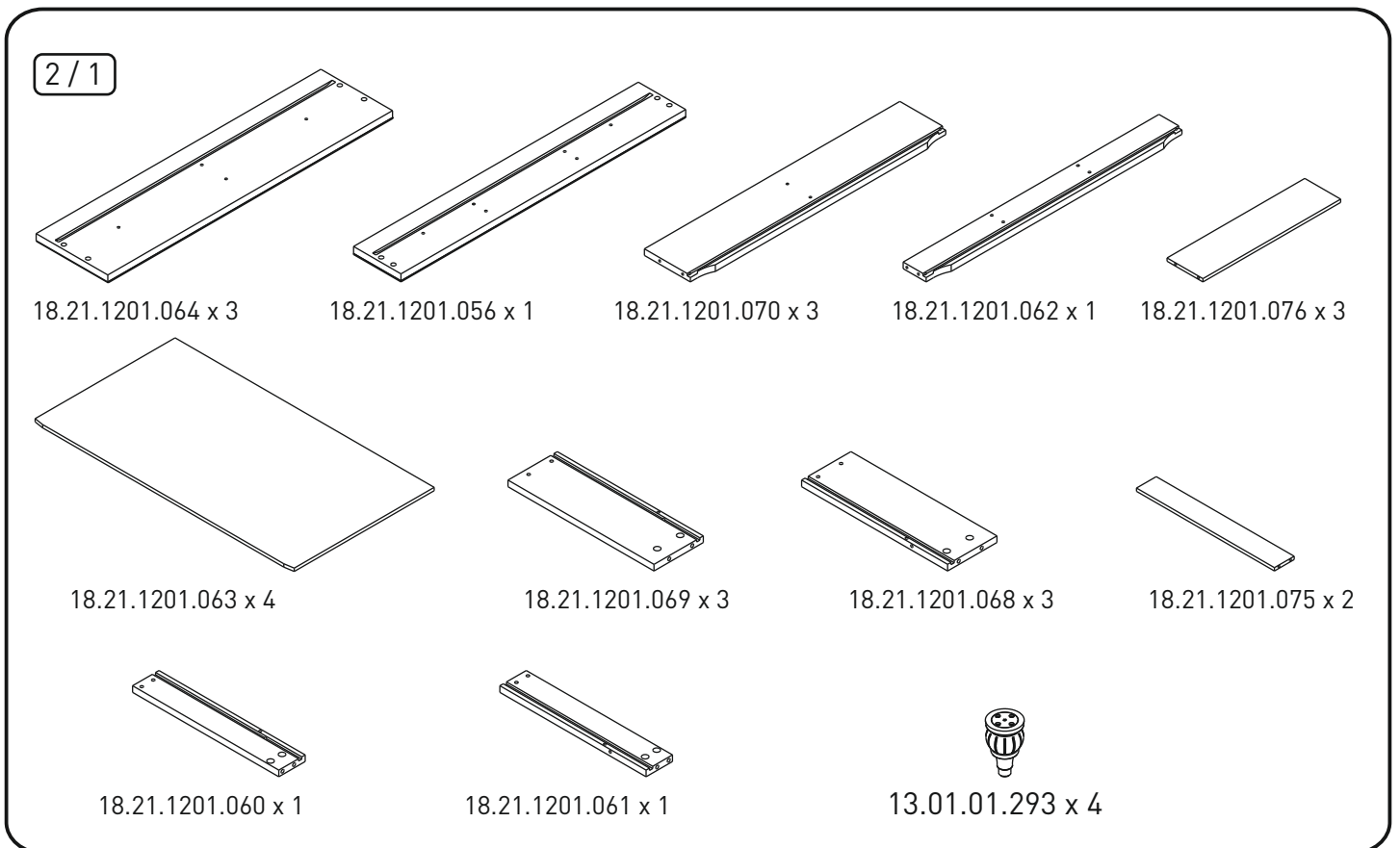
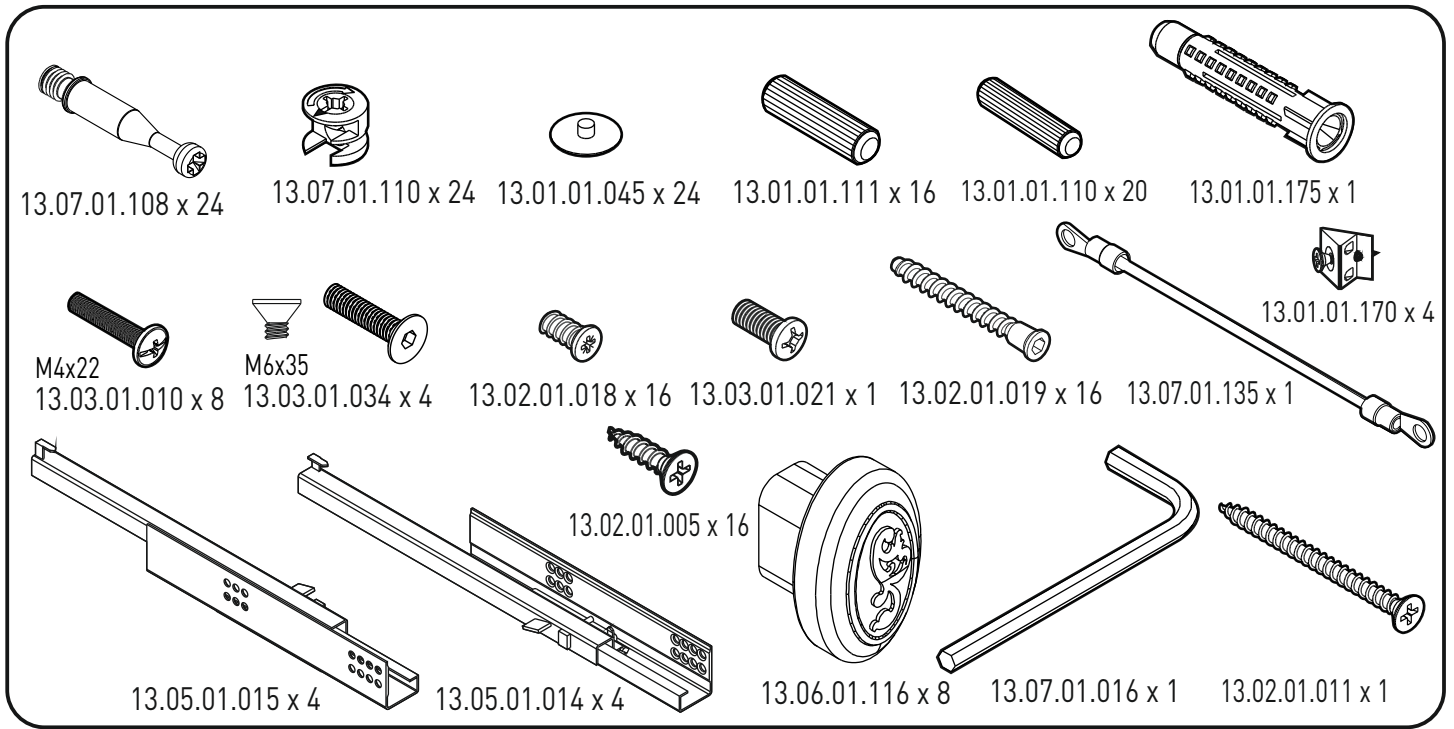
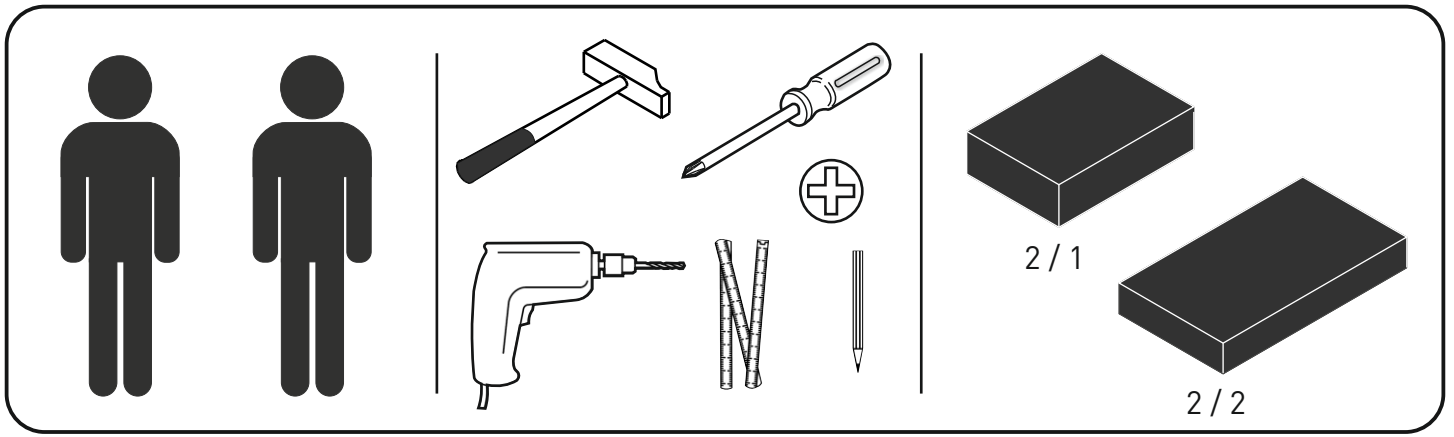
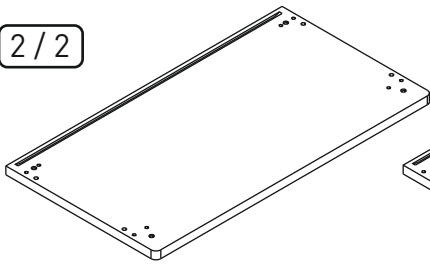


20.21.1201.01

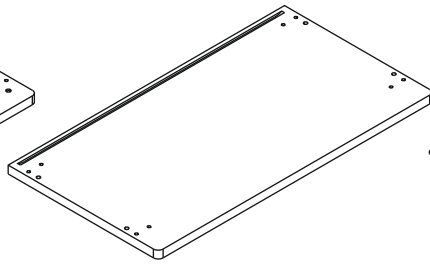




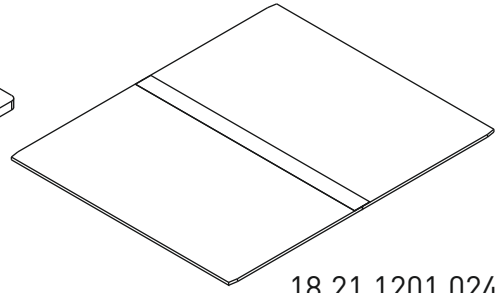
2/2



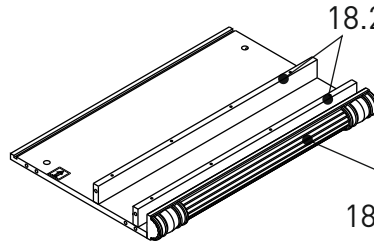
18.21.1201.051 x 1



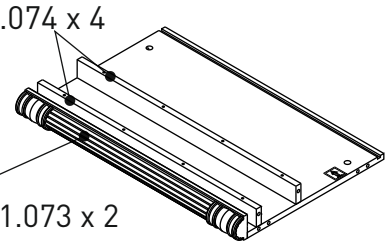
18.21.1201.055 x 1



18.21.1201.024 x 1



18.21.1201.052 x 1

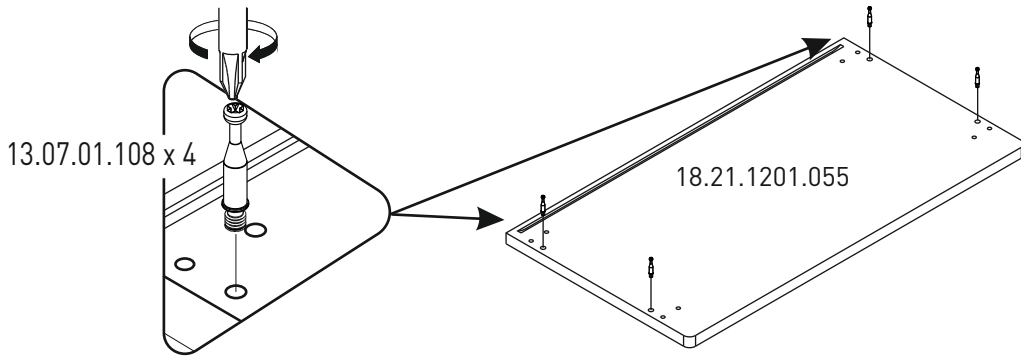


18.21.1201.054 x 1

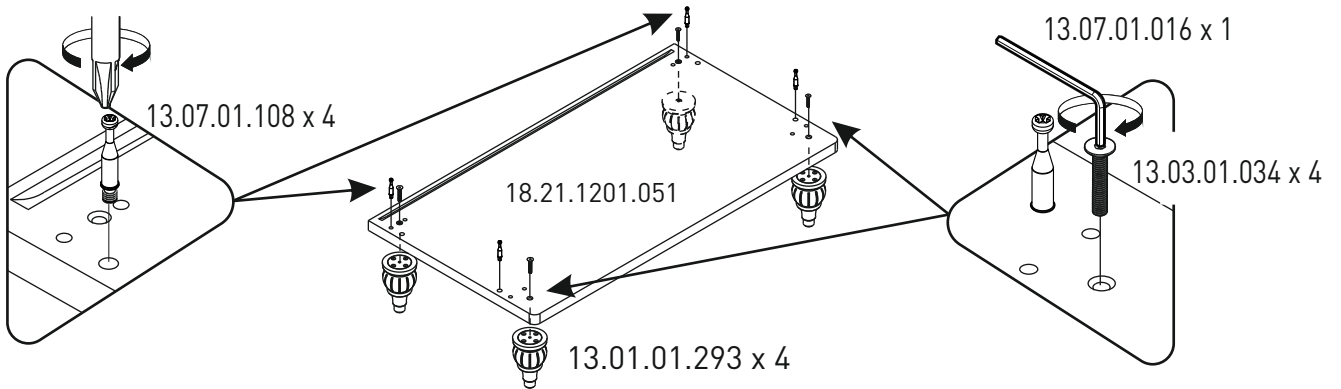
18.21.1201.074 x 4

18.21.1201.073 x 2

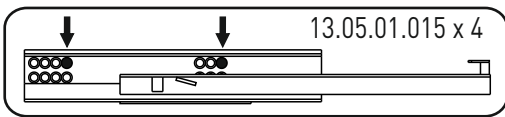
1



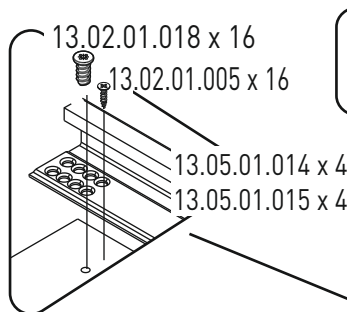
2



3



13.05.01.015 x 4

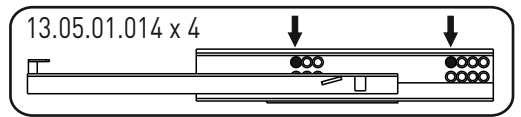


13.02.01.018 x 16

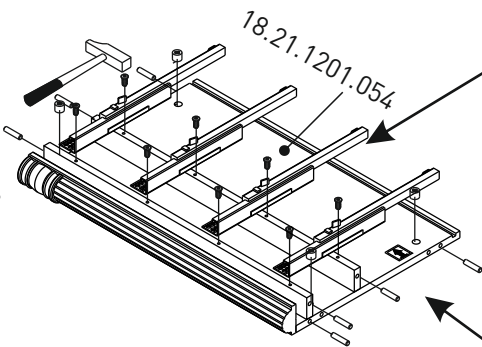
13.02.01.005 x 16

13.05.01.014 x 4

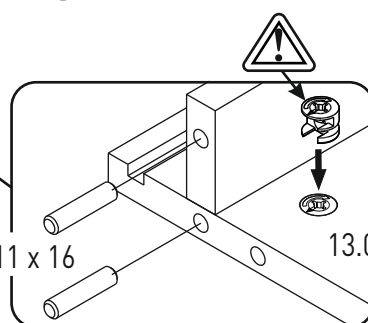
13.05.01.015 x 4



13.05.01.014 x 4

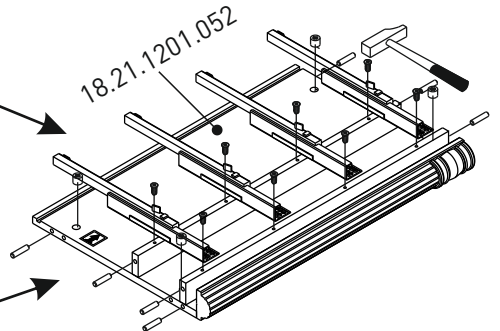


18.21.1201.054



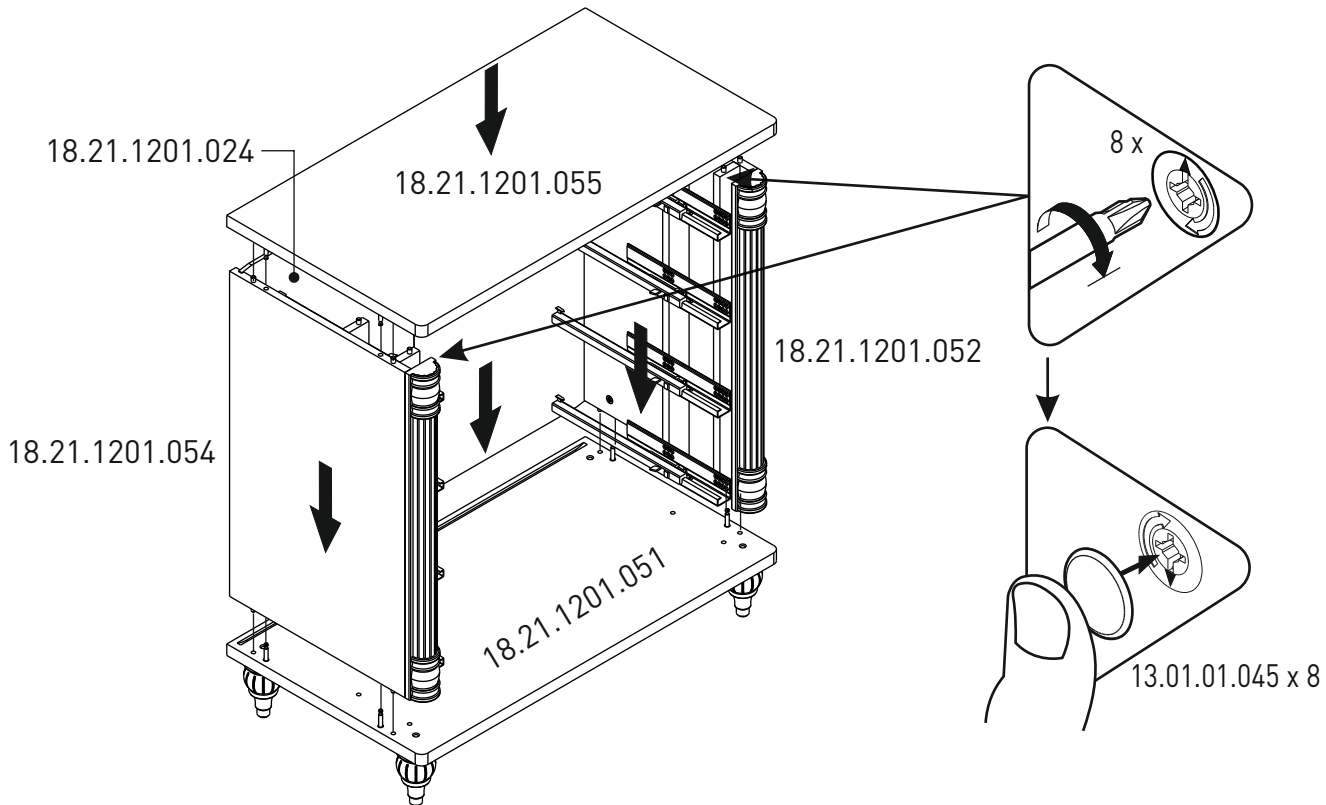
13.01.01.111 x 16

13.07.01.110 x 8

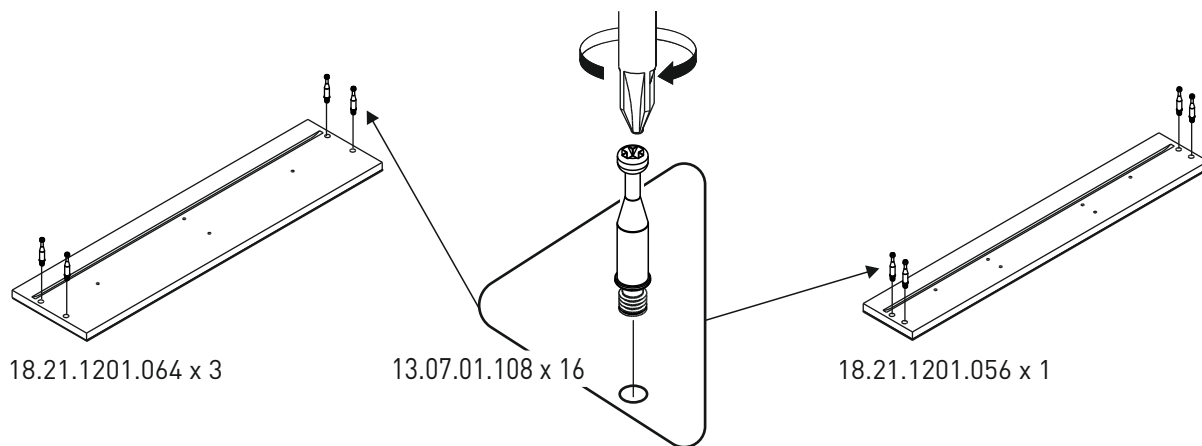


18.21.1201.052

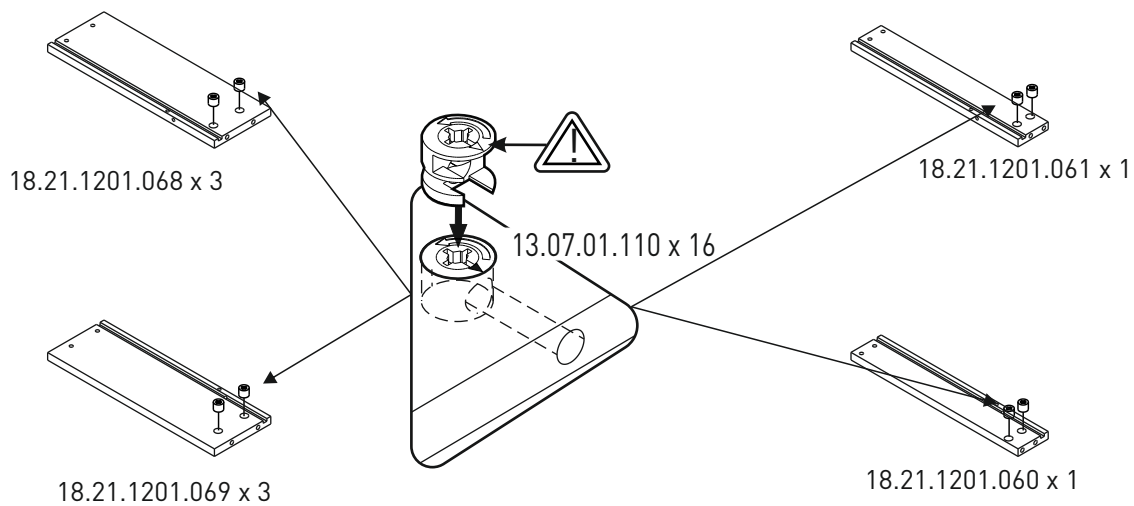
4



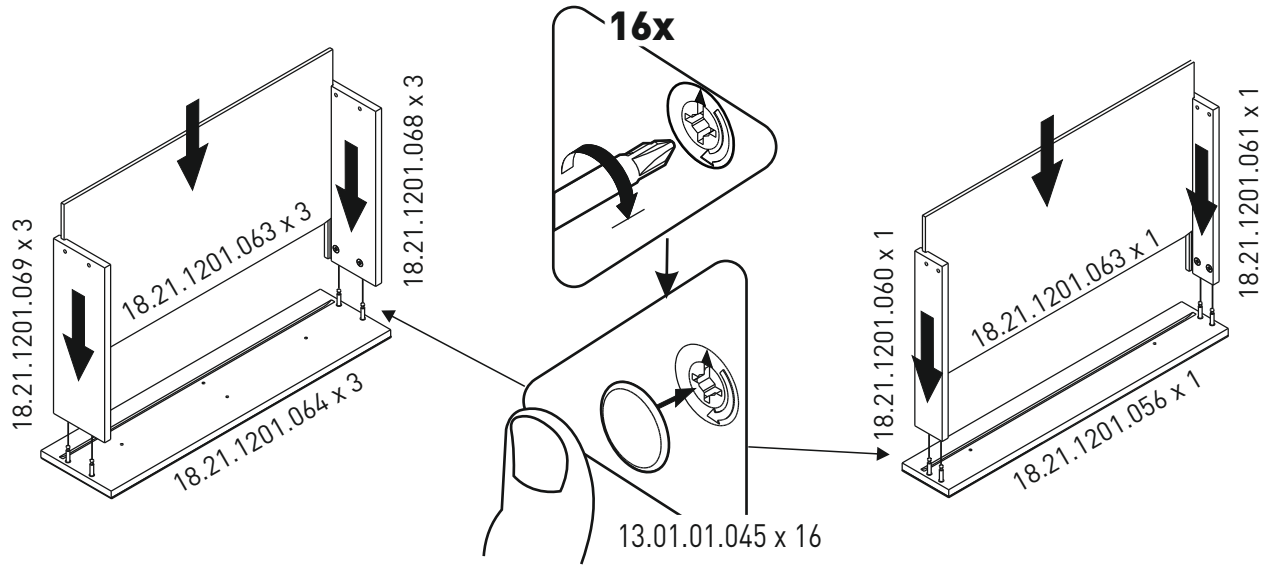
5



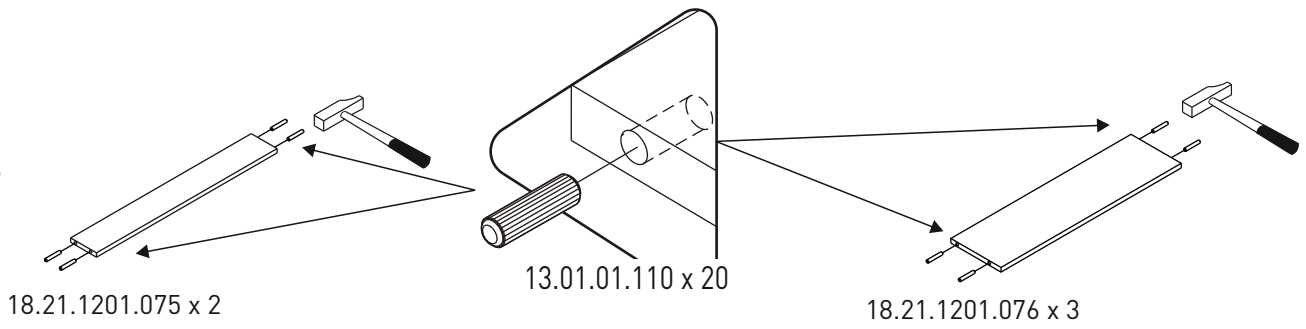
6



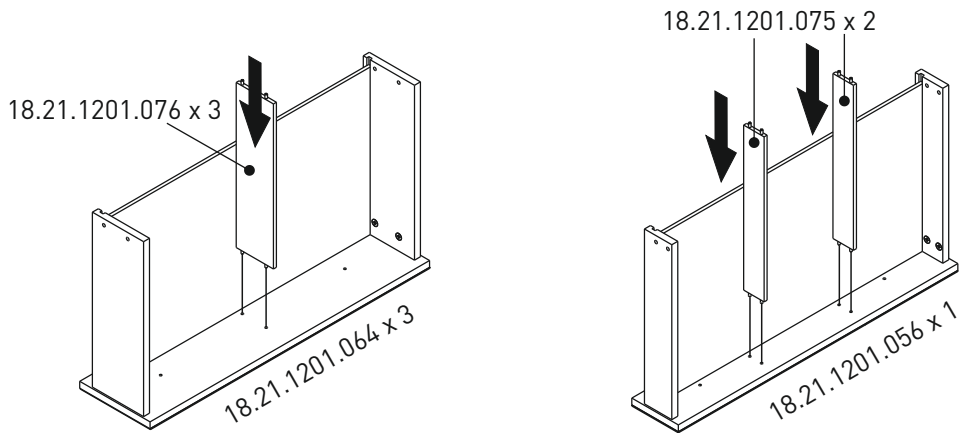
7



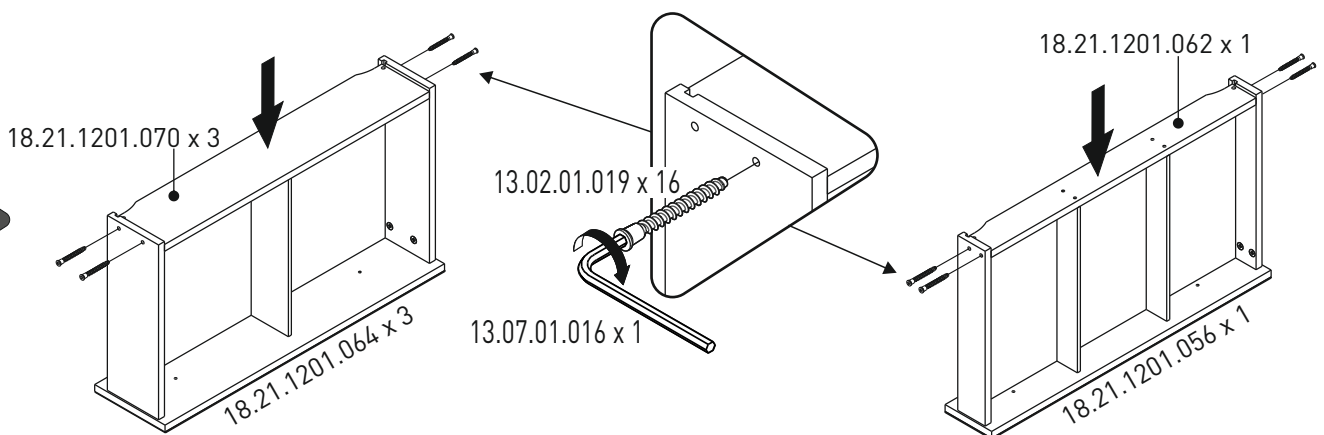
8



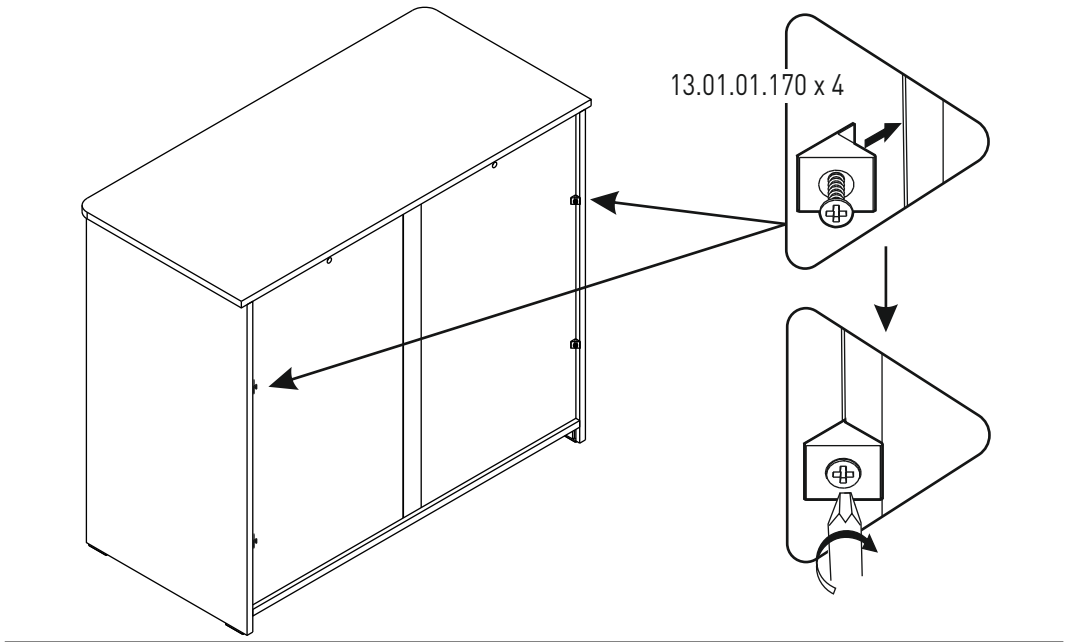
9



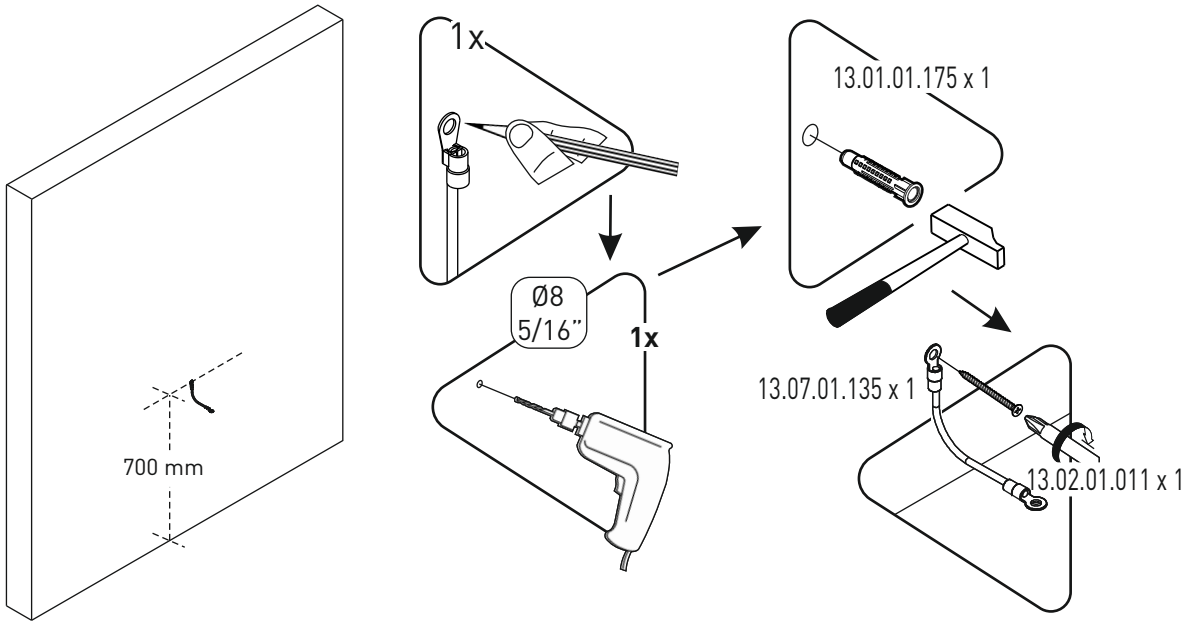
10



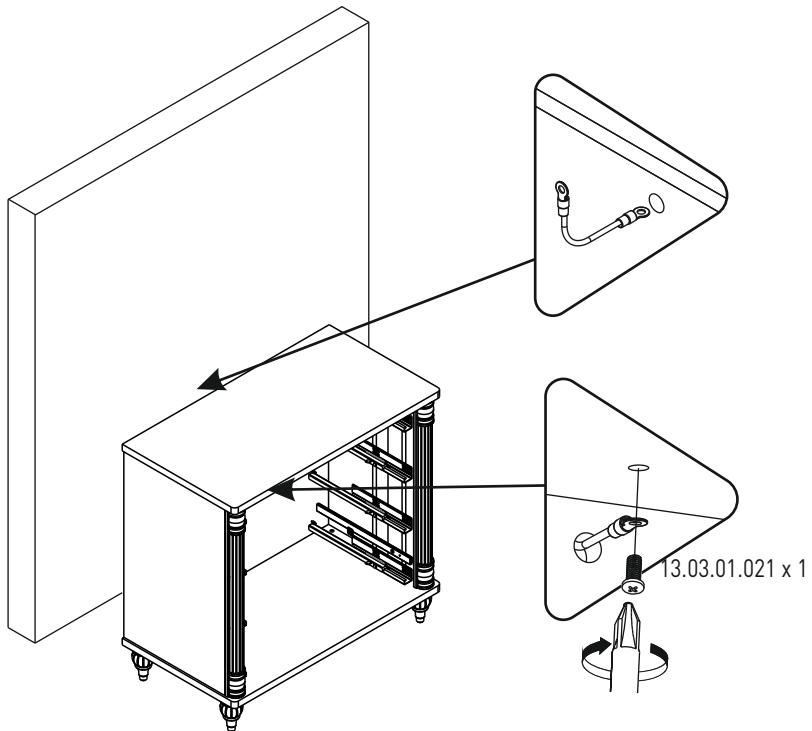
11

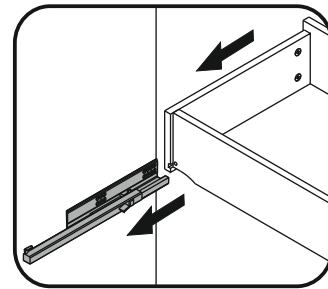
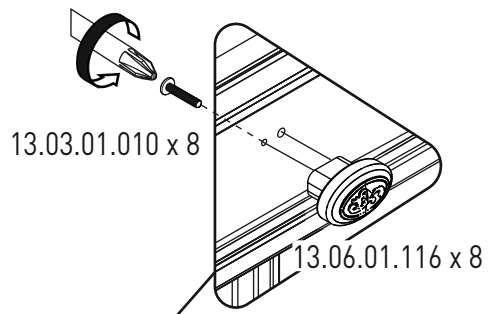
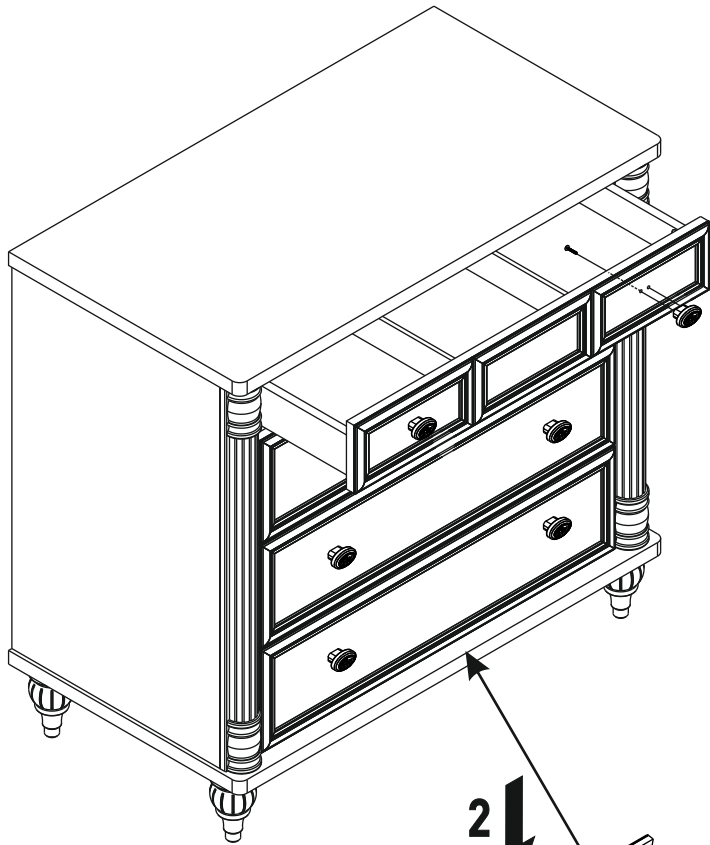


12



13





14

