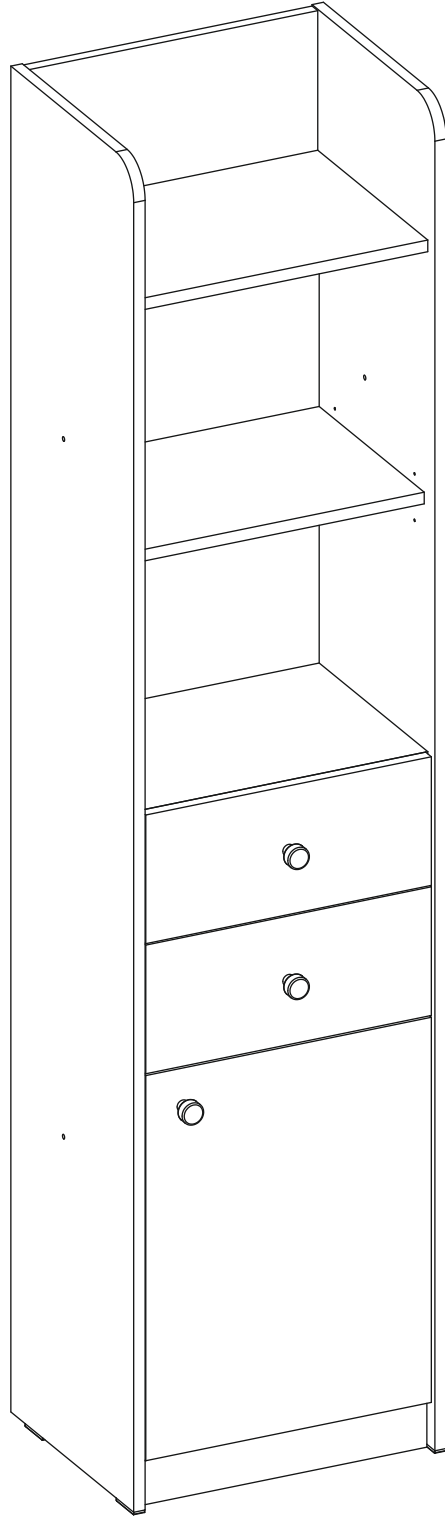
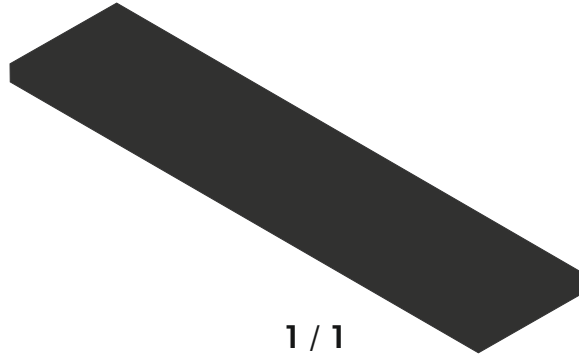
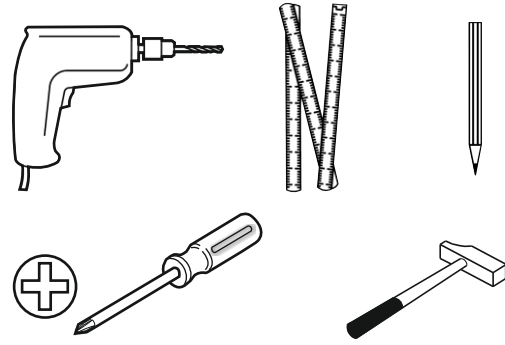
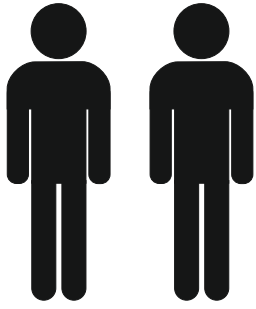
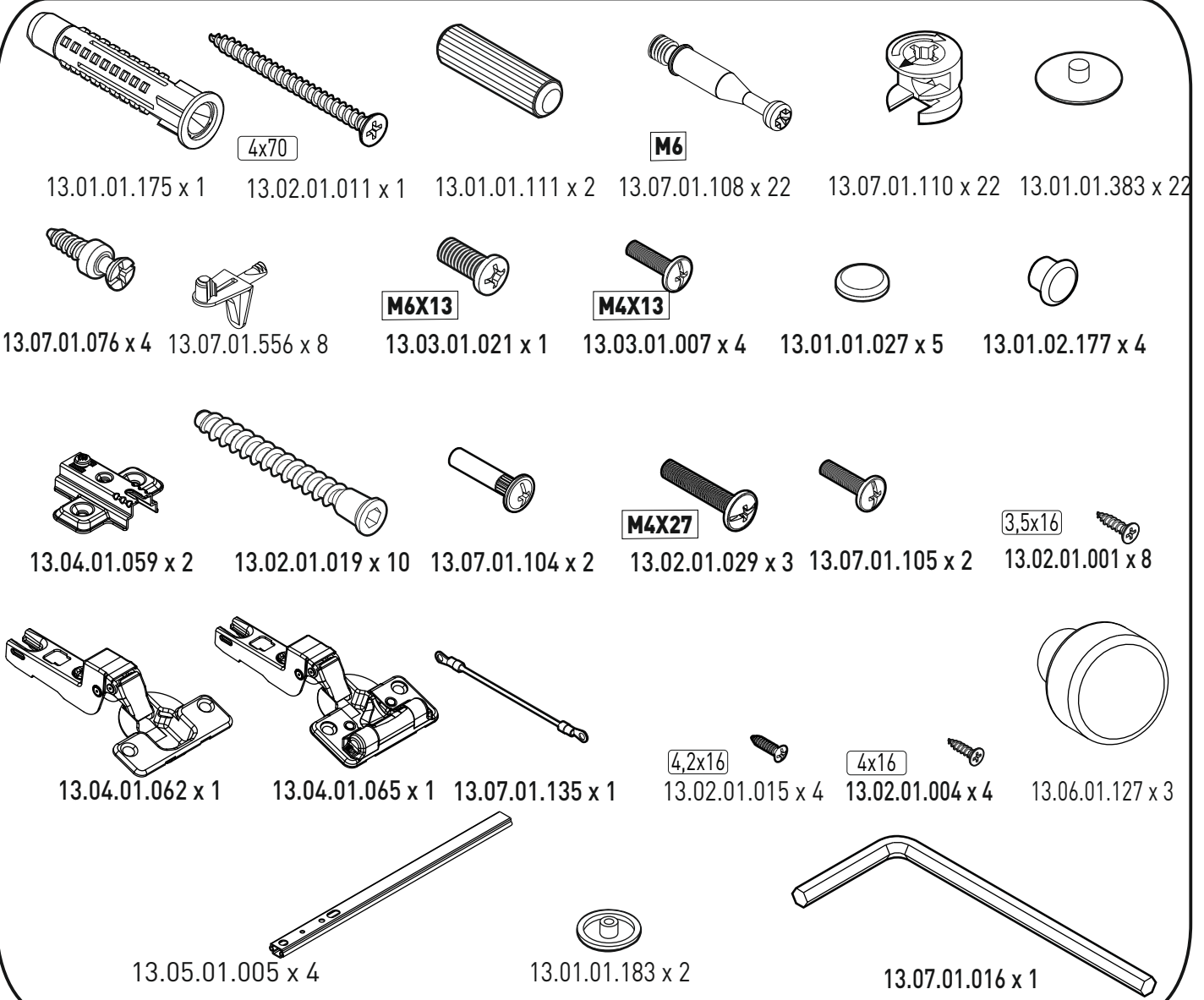


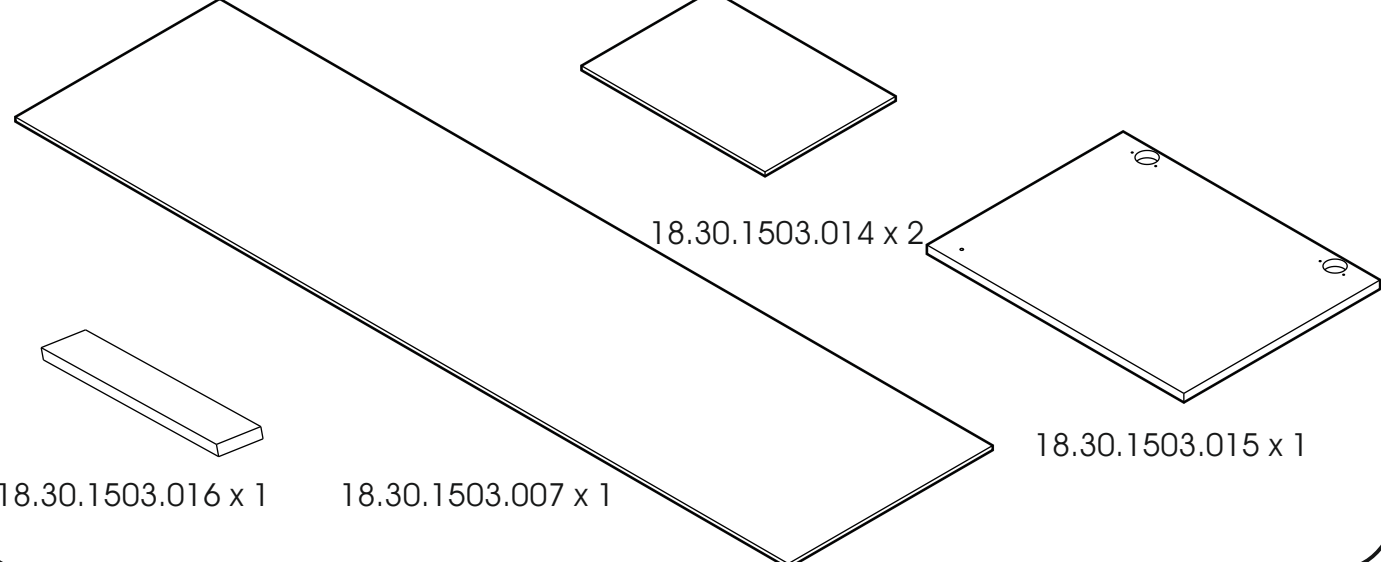
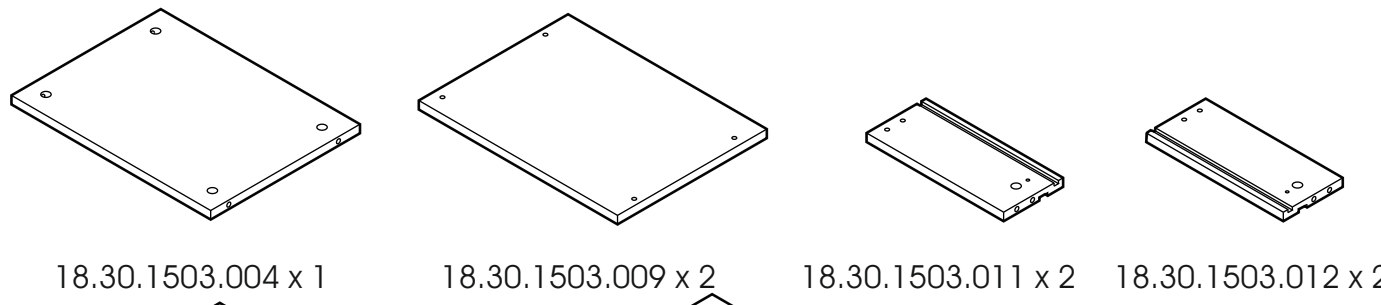
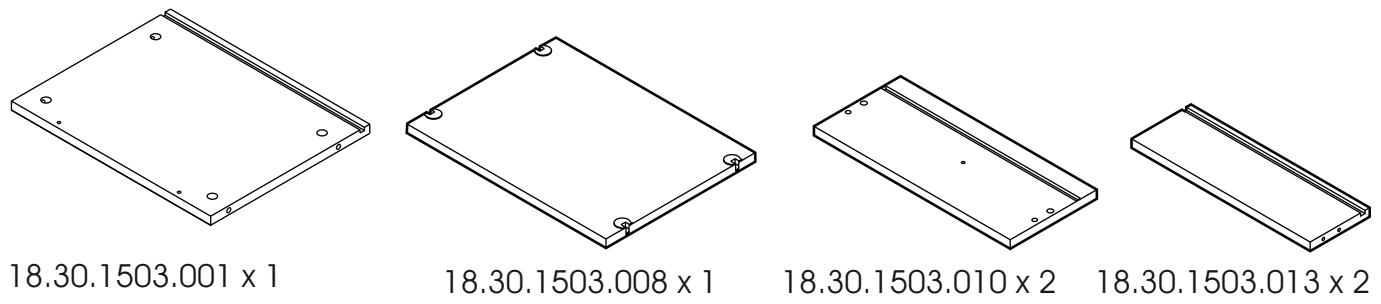
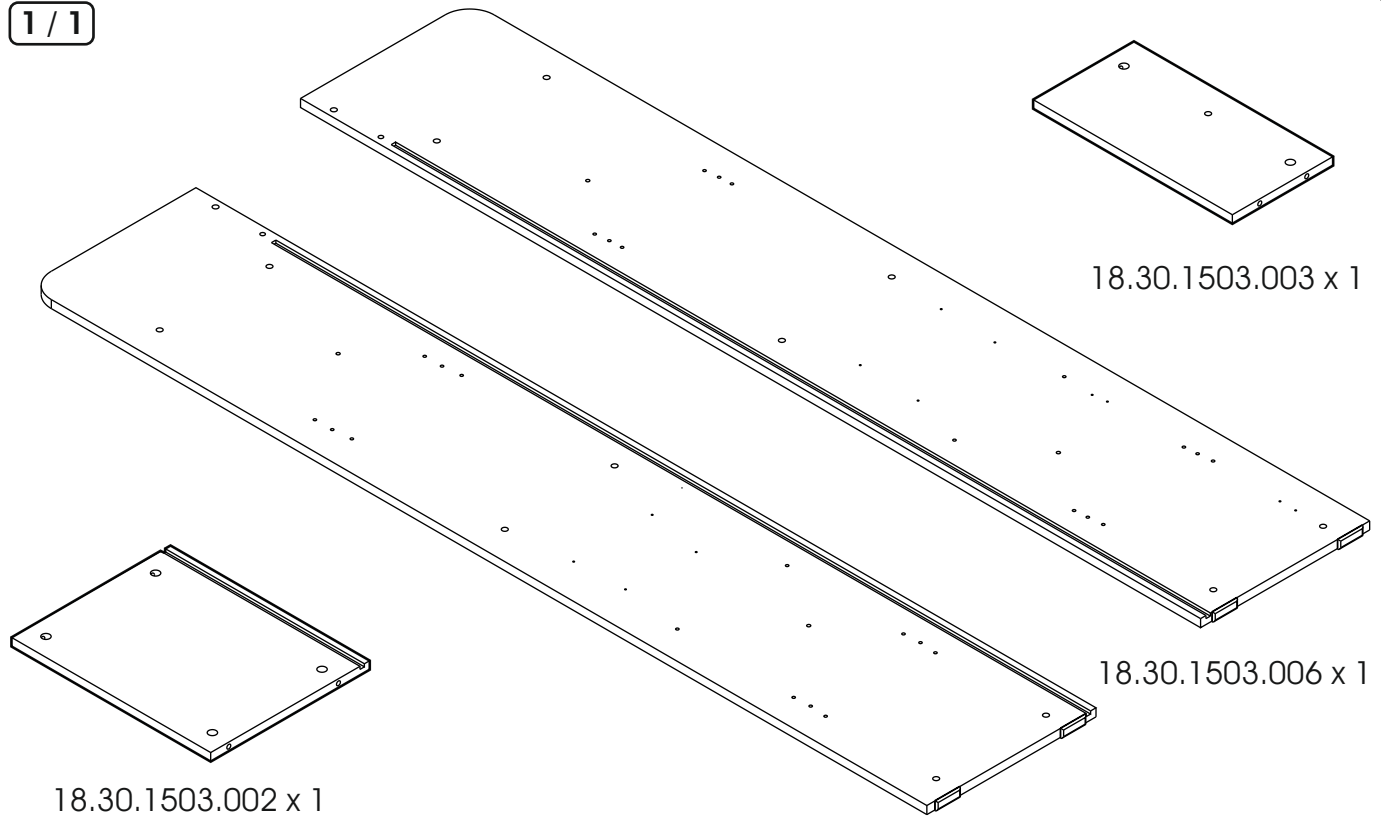
20.30.1503.00



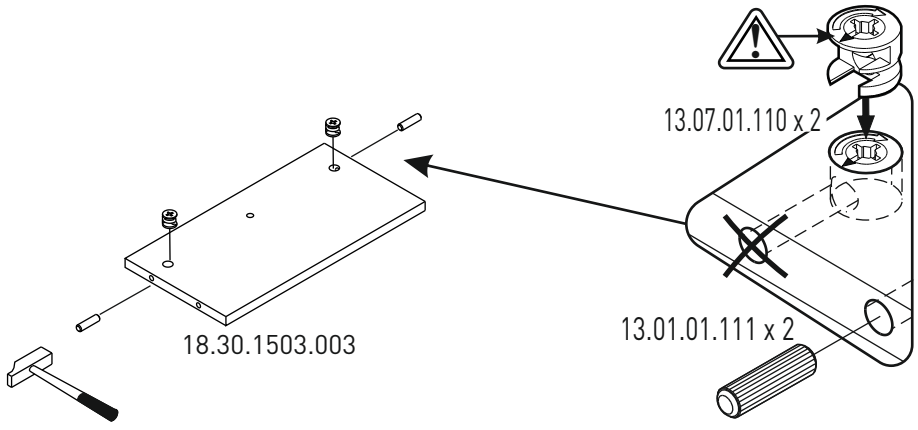


1 / 1

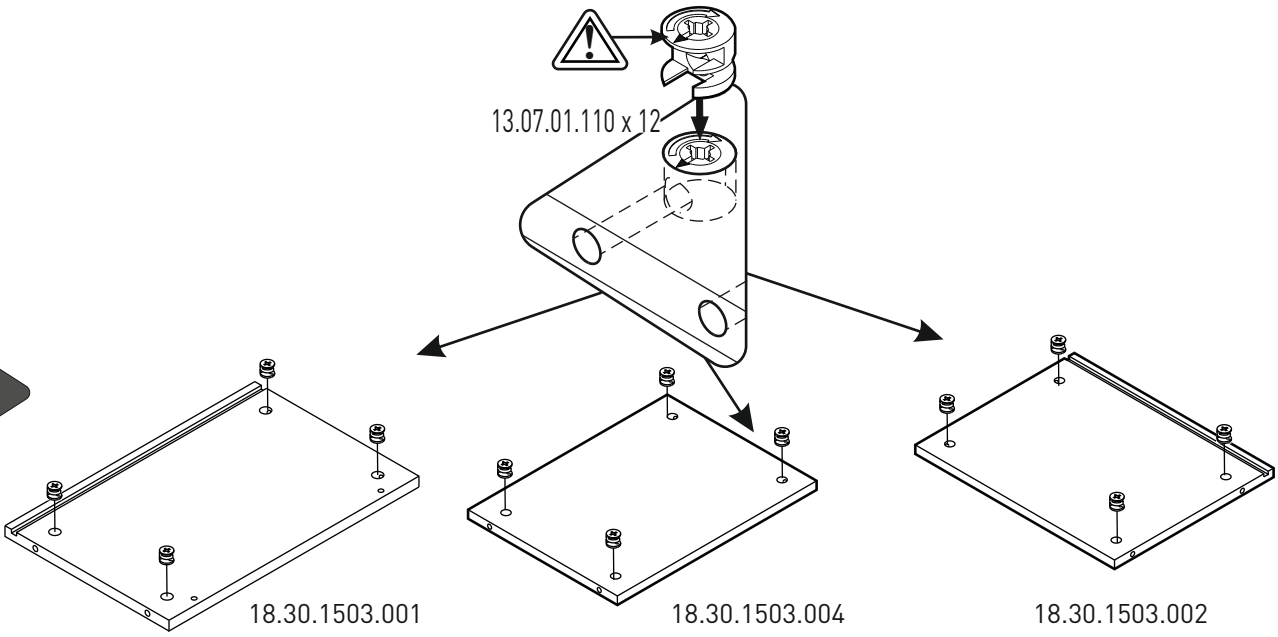




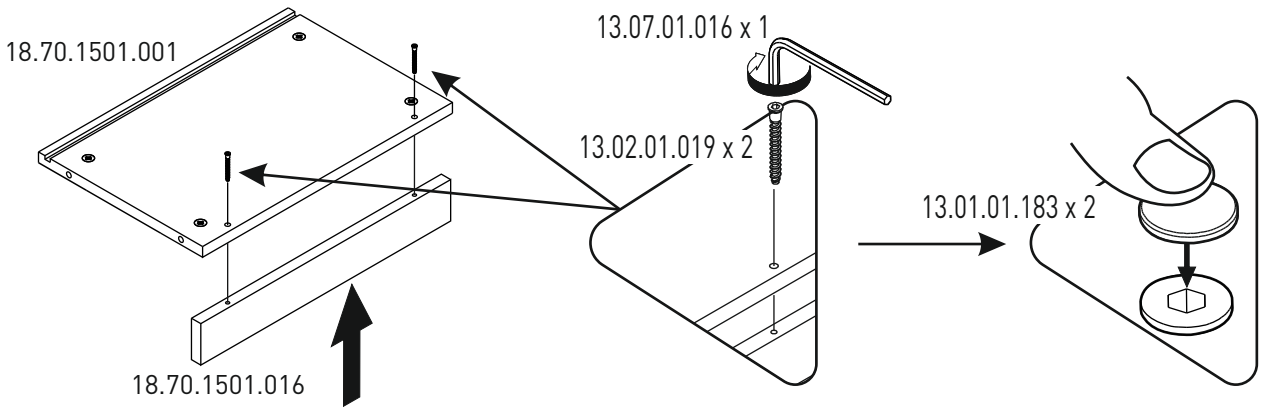
1



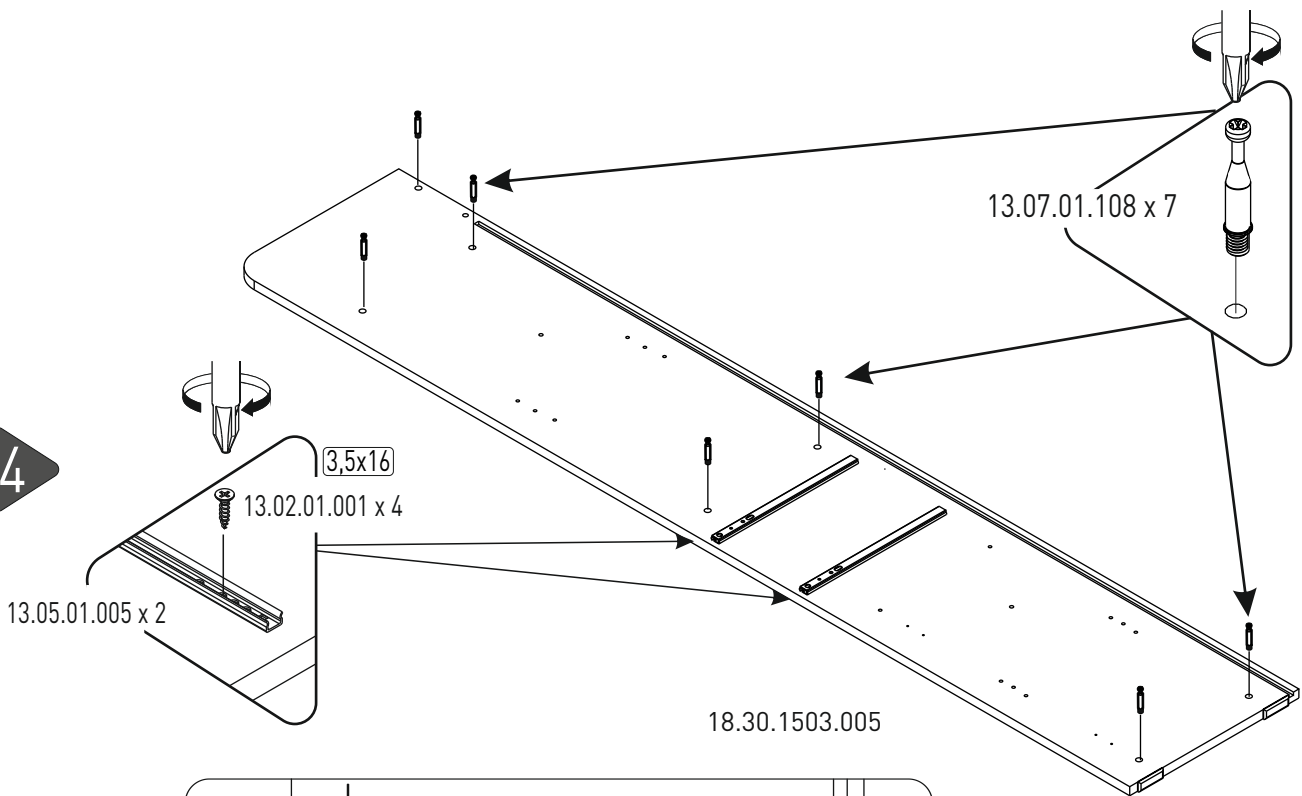
2



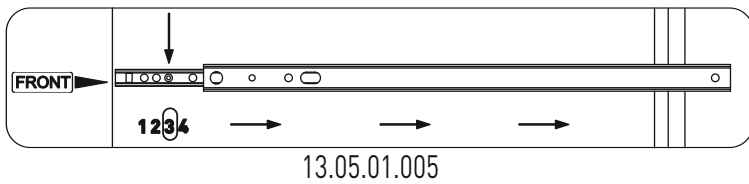
3



4



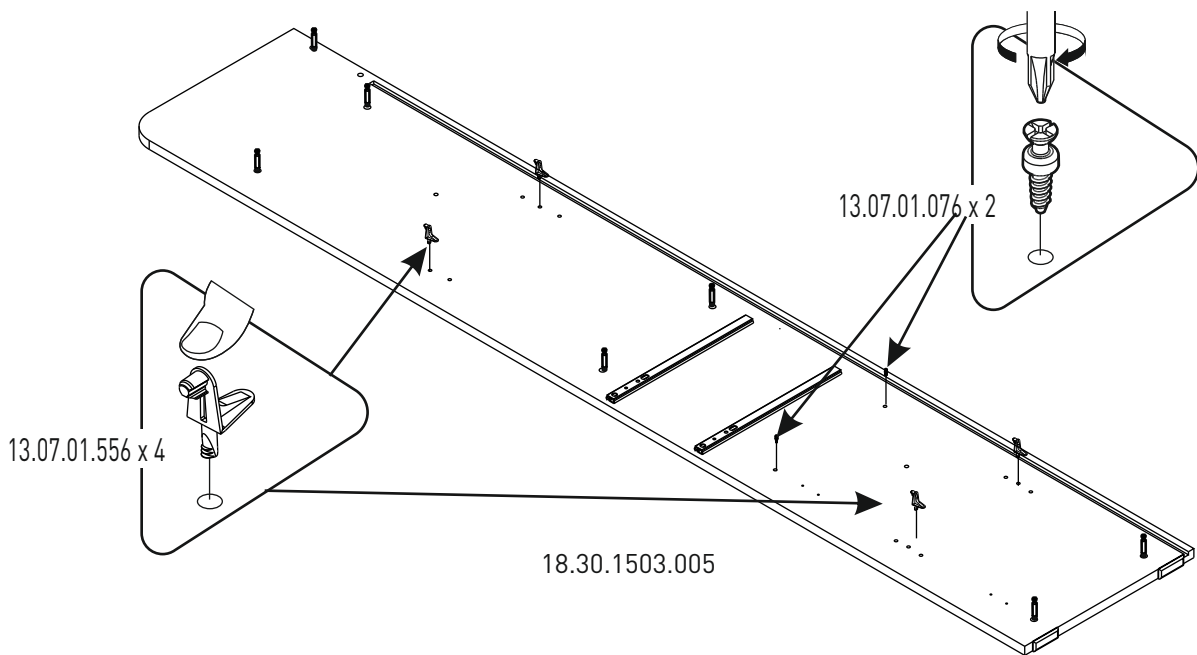
1



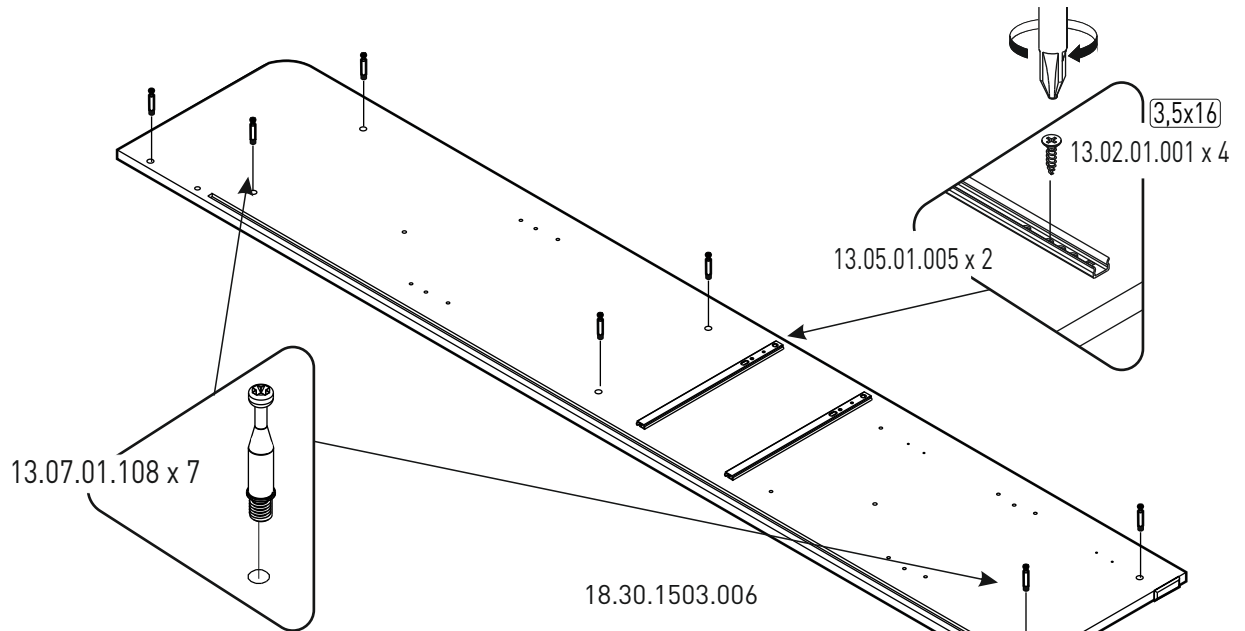
2



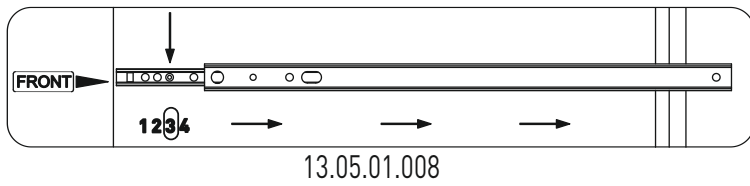
5



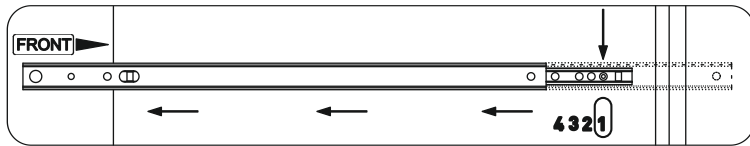
6



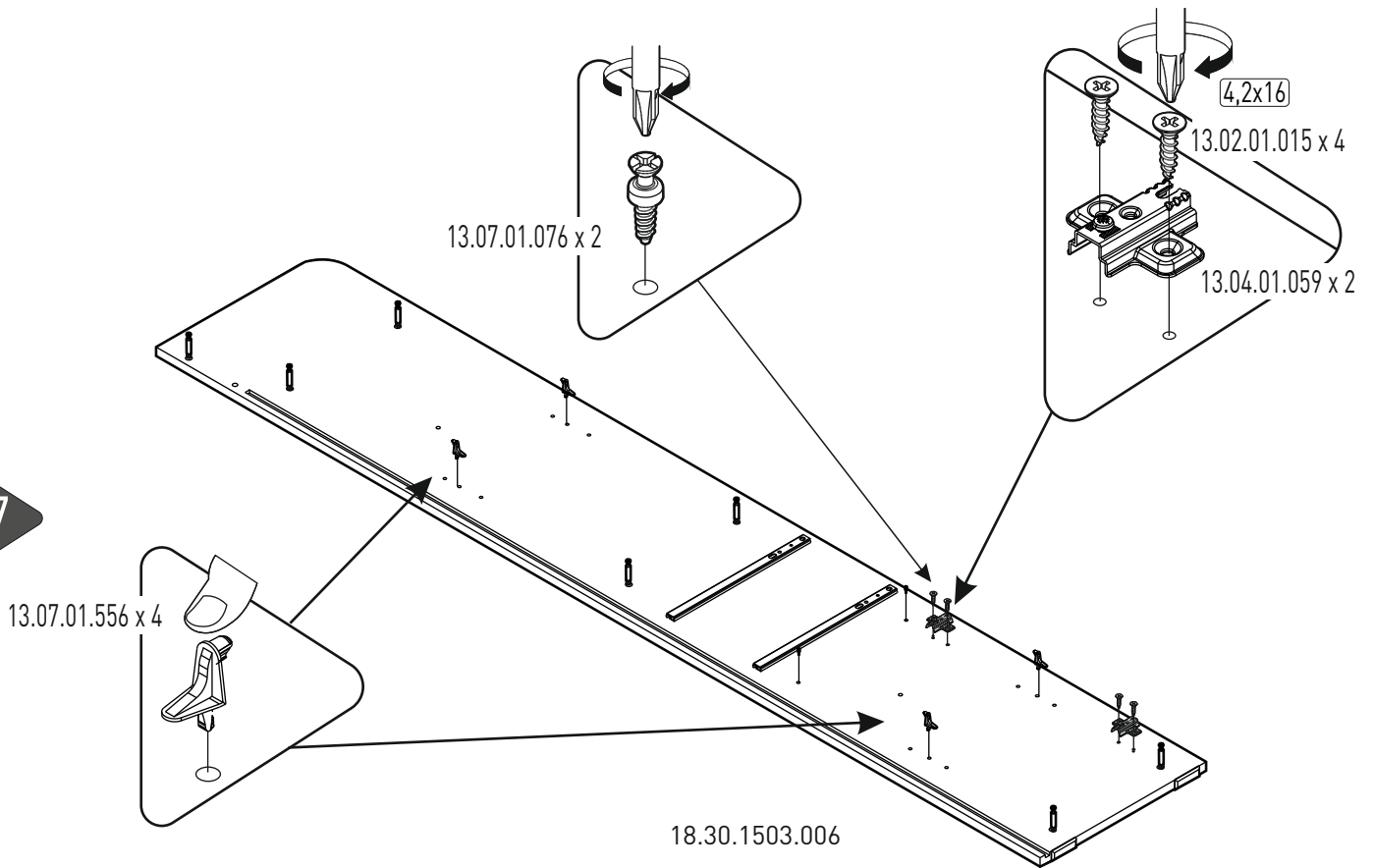
1



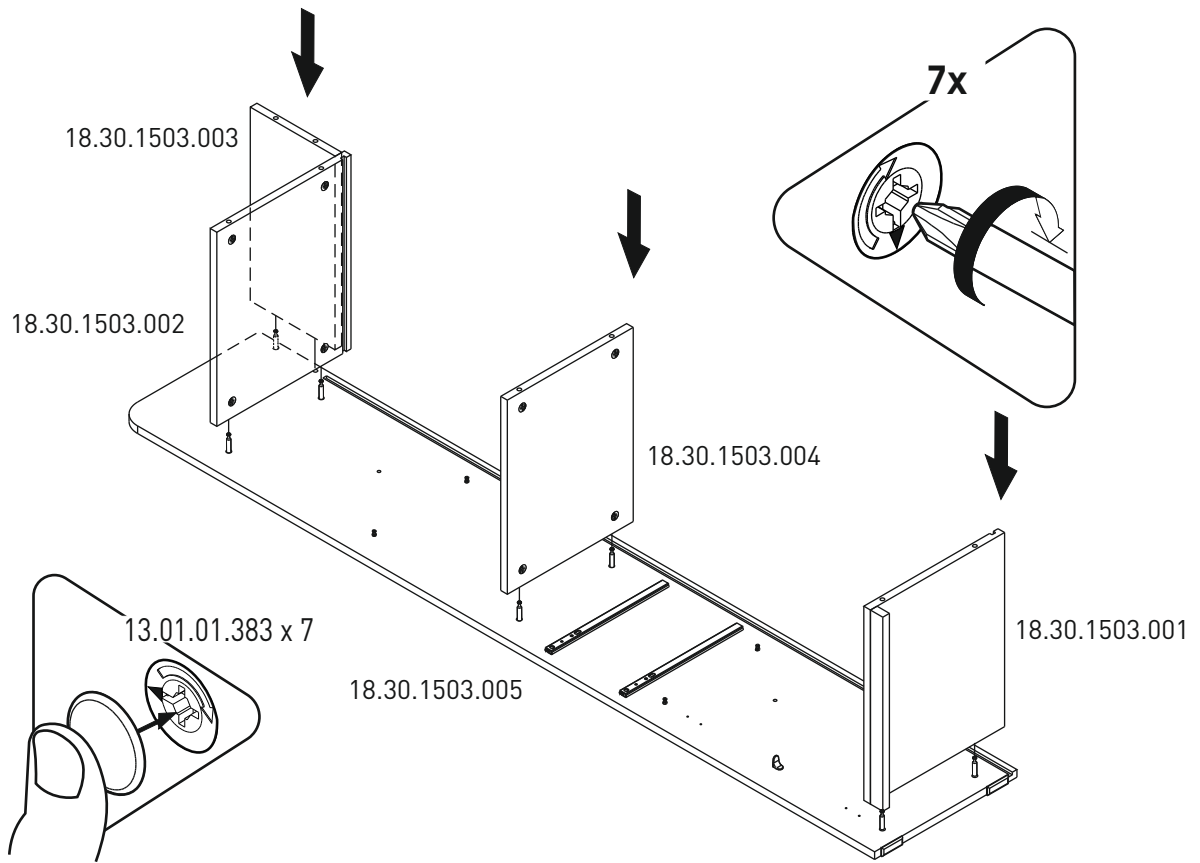
2



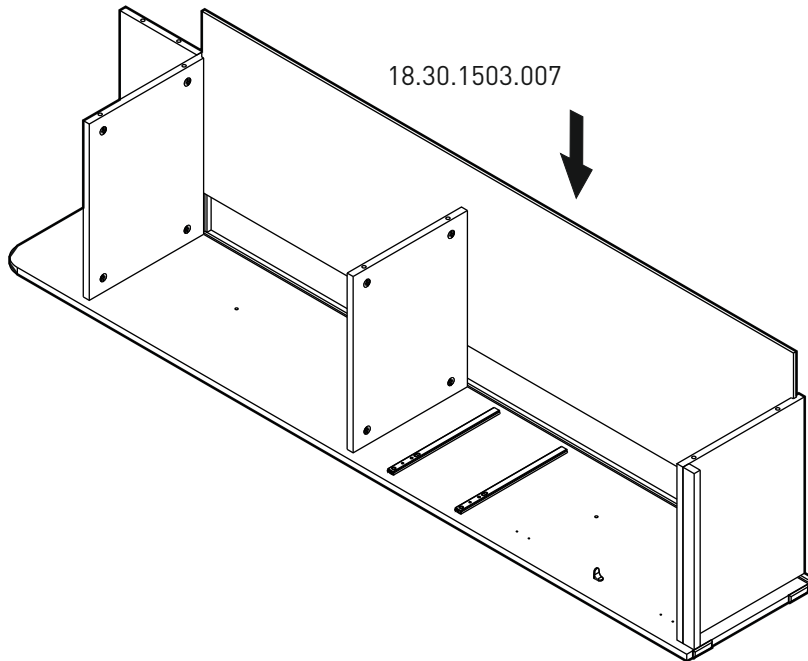
7



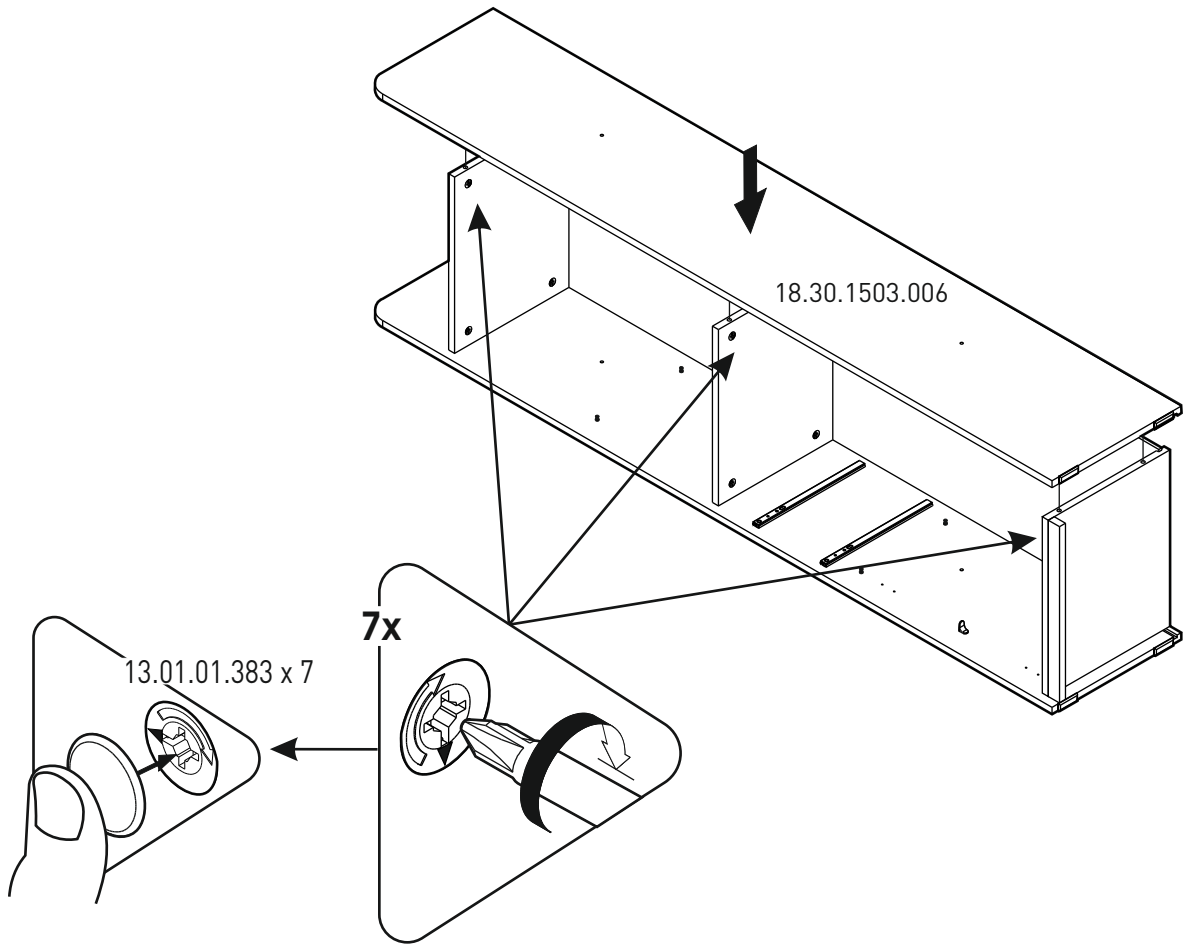
8



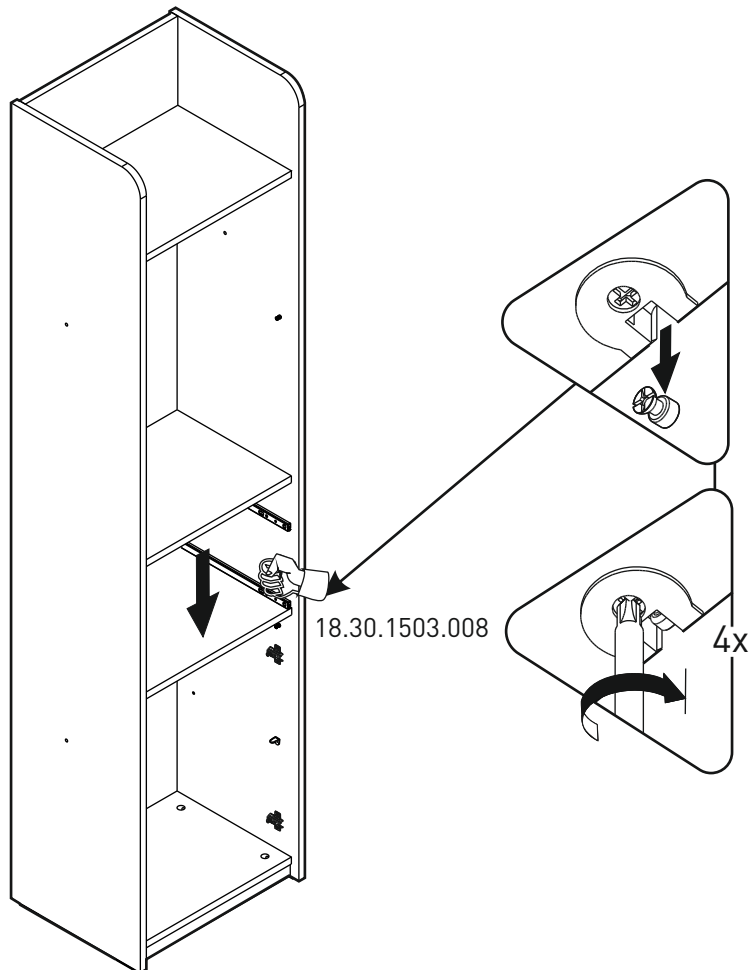
9



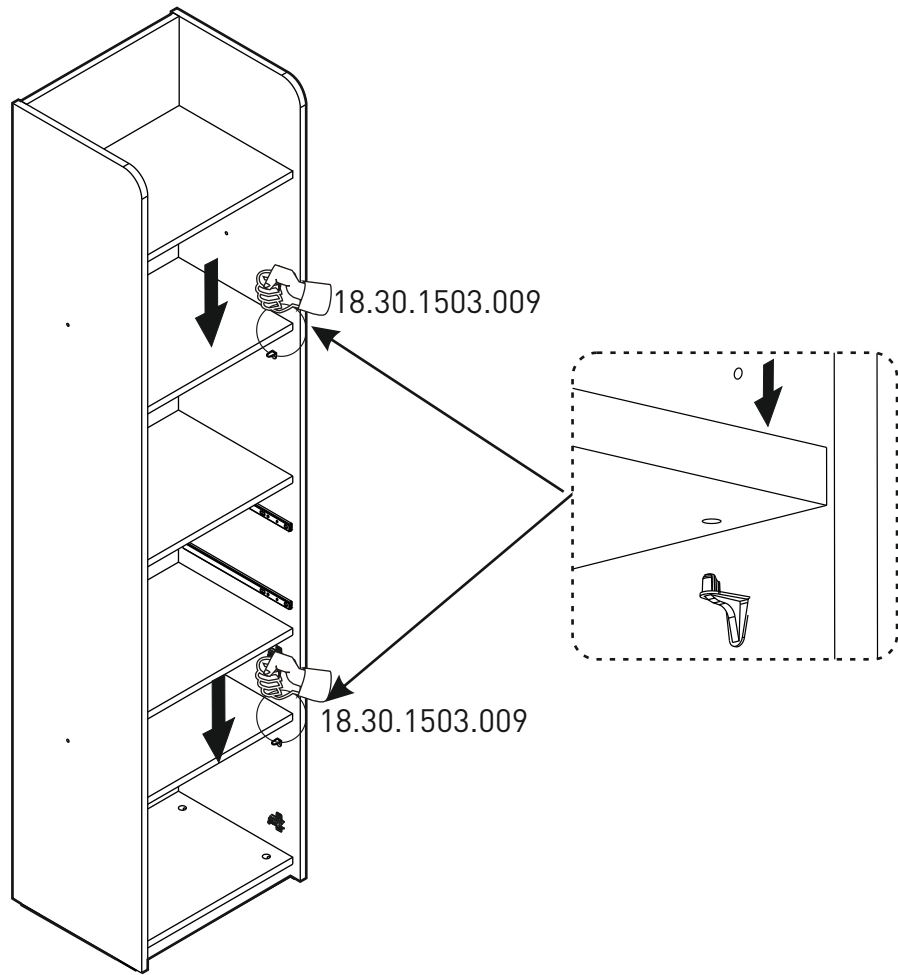
10



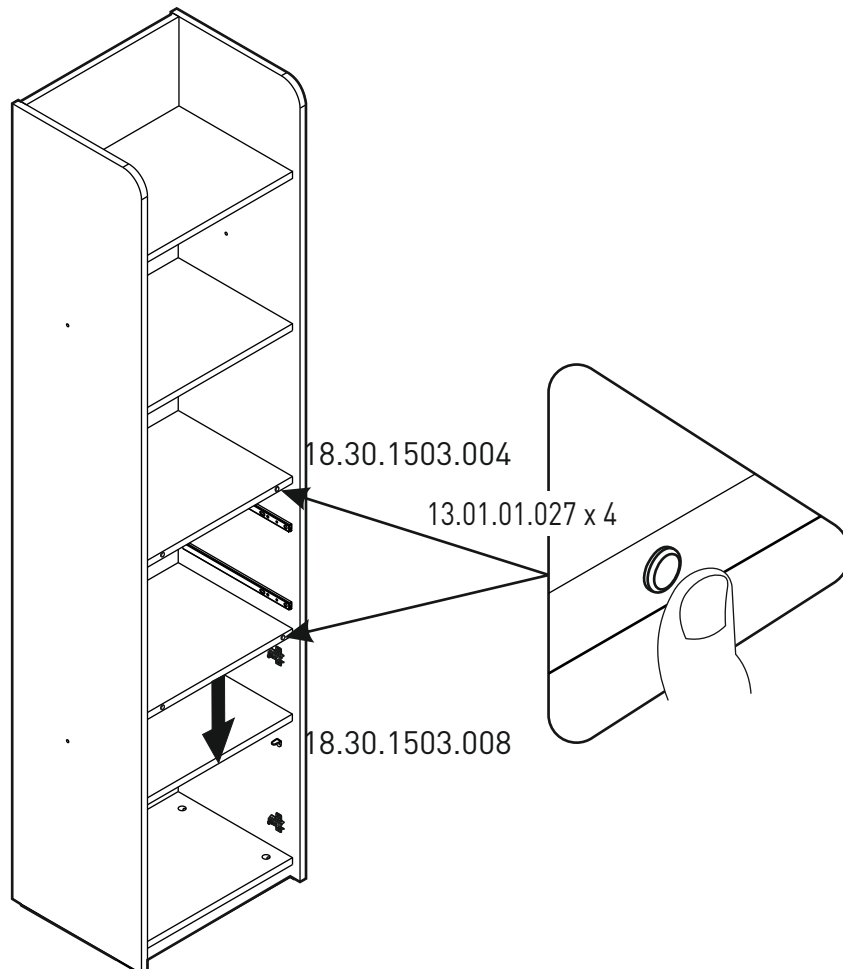
11



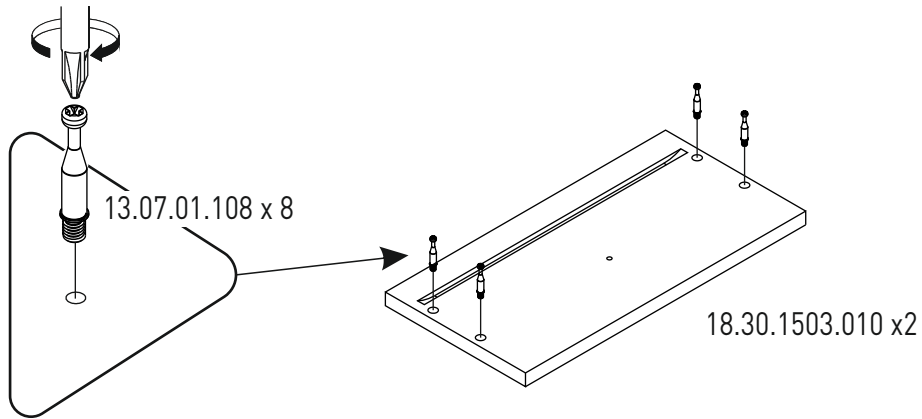
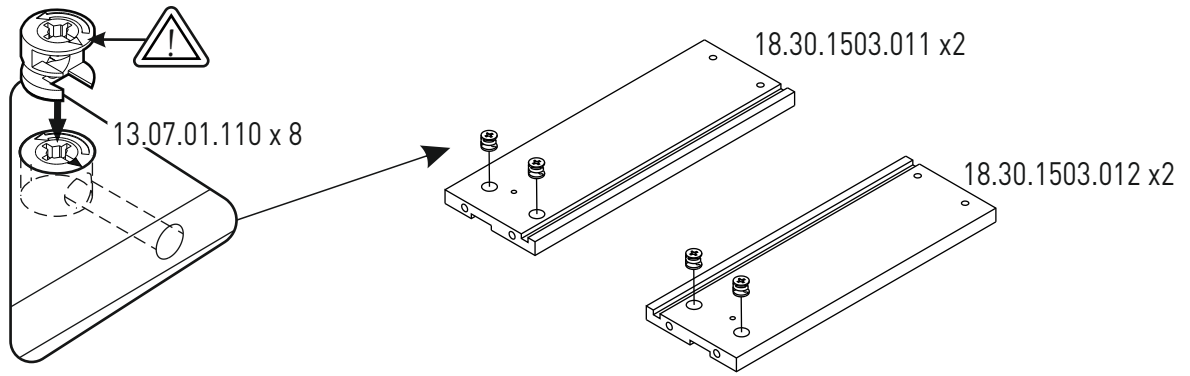
12



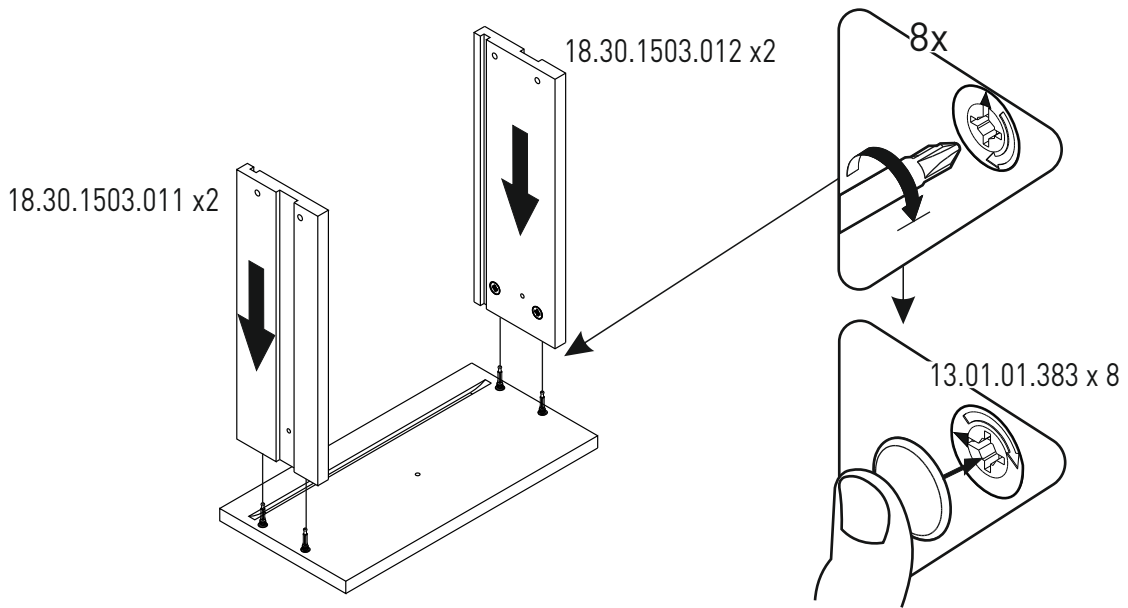
13



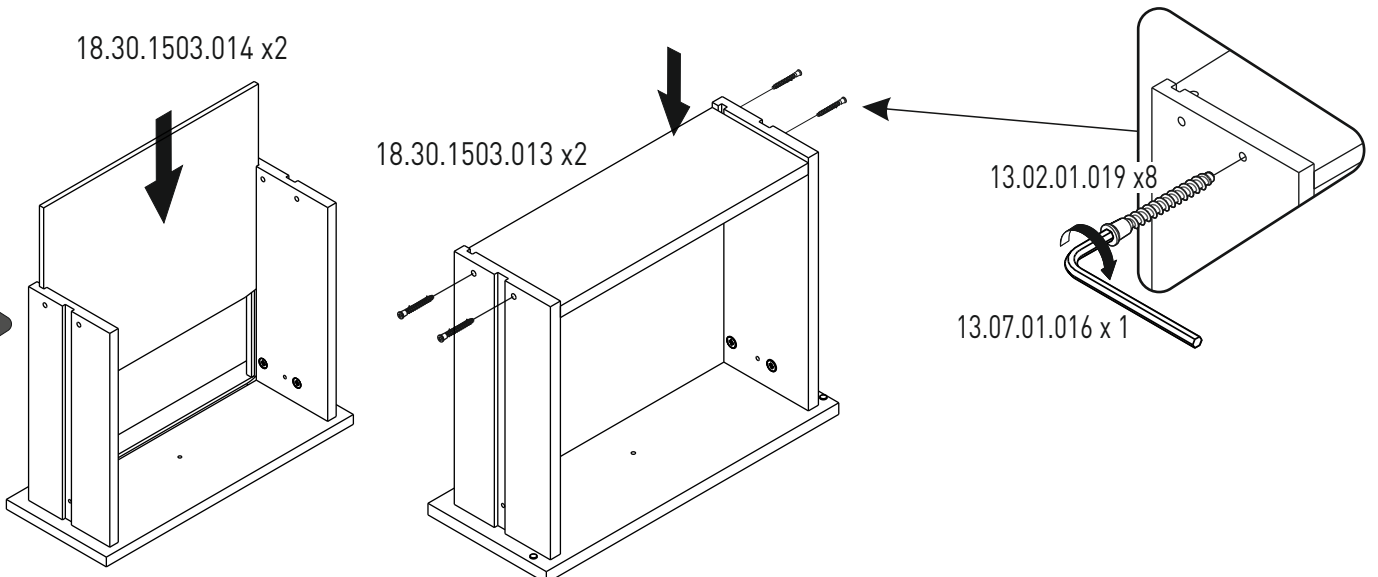
14



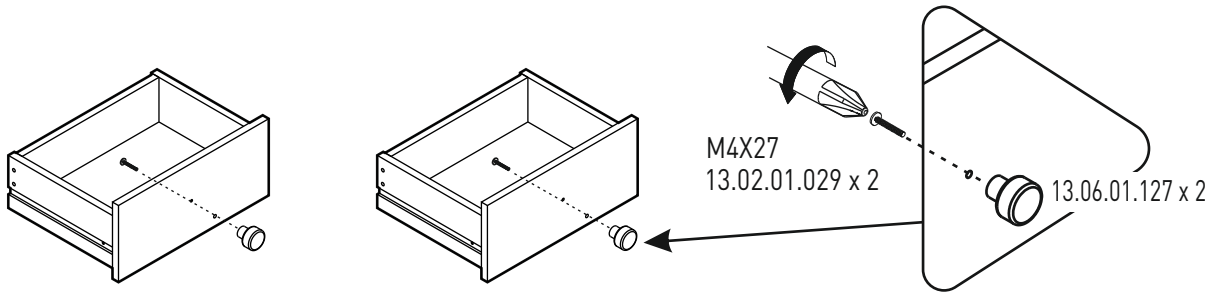
15



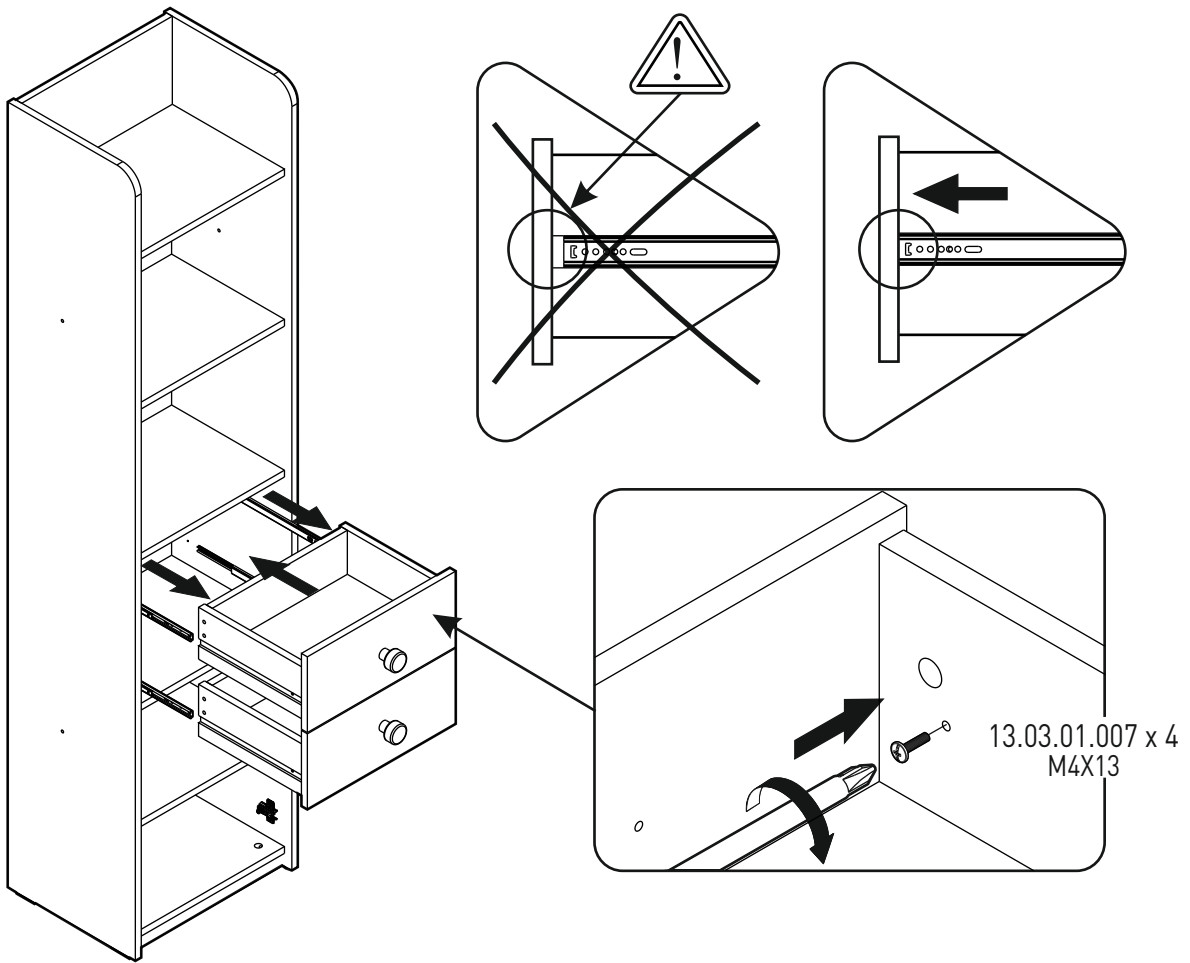
16



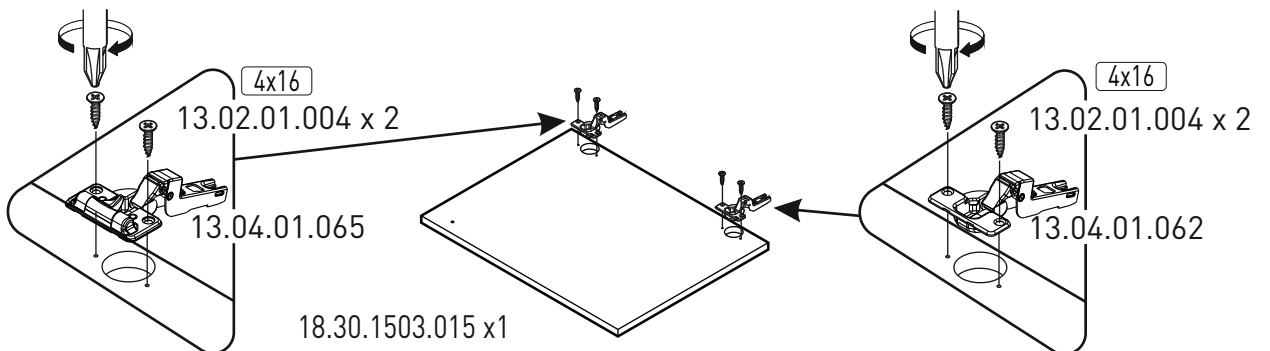
17



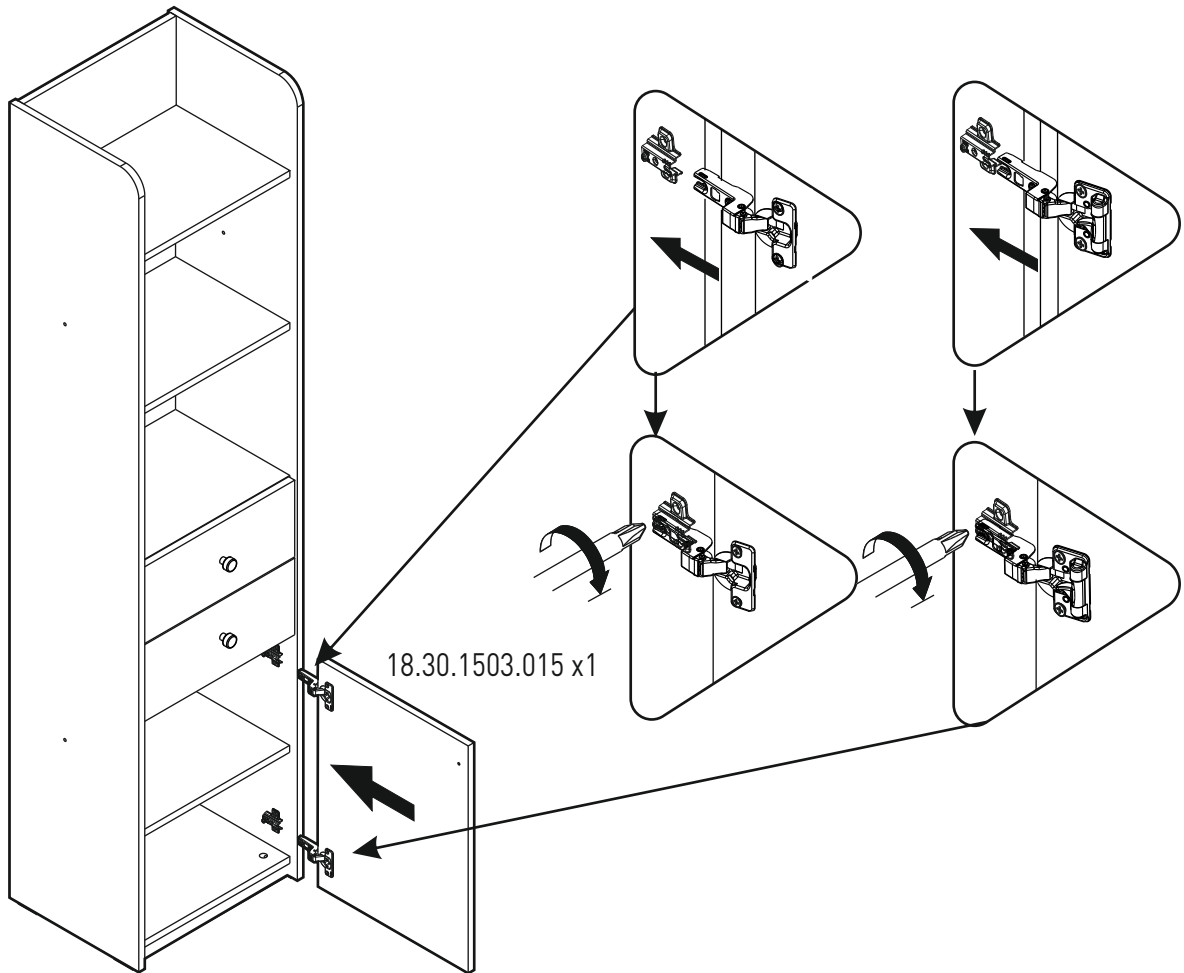
18



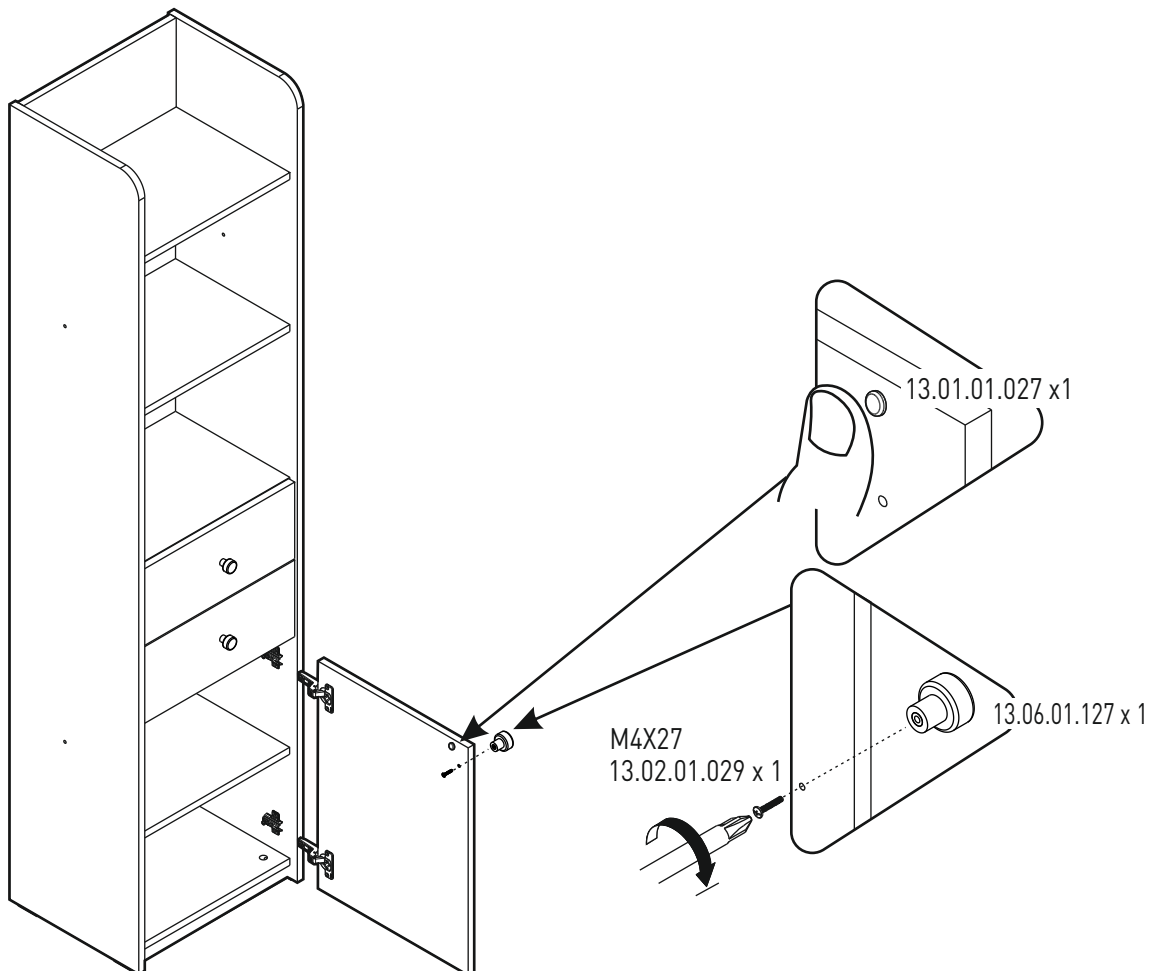
19



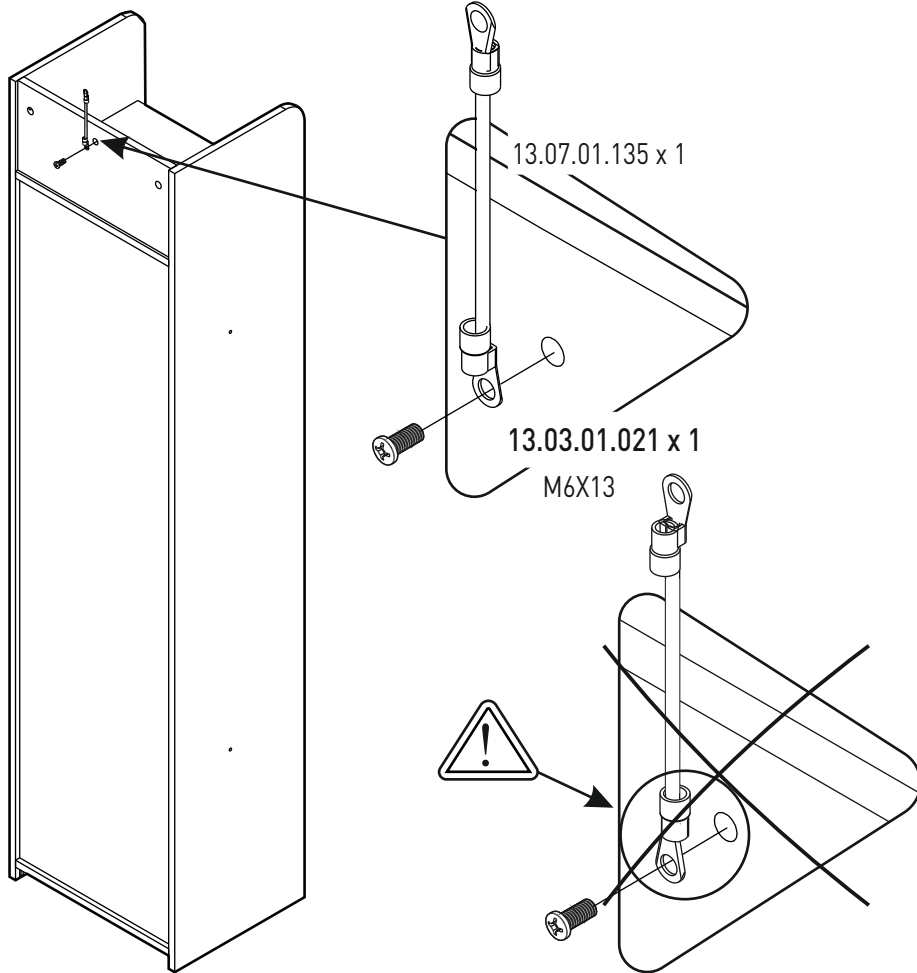
20



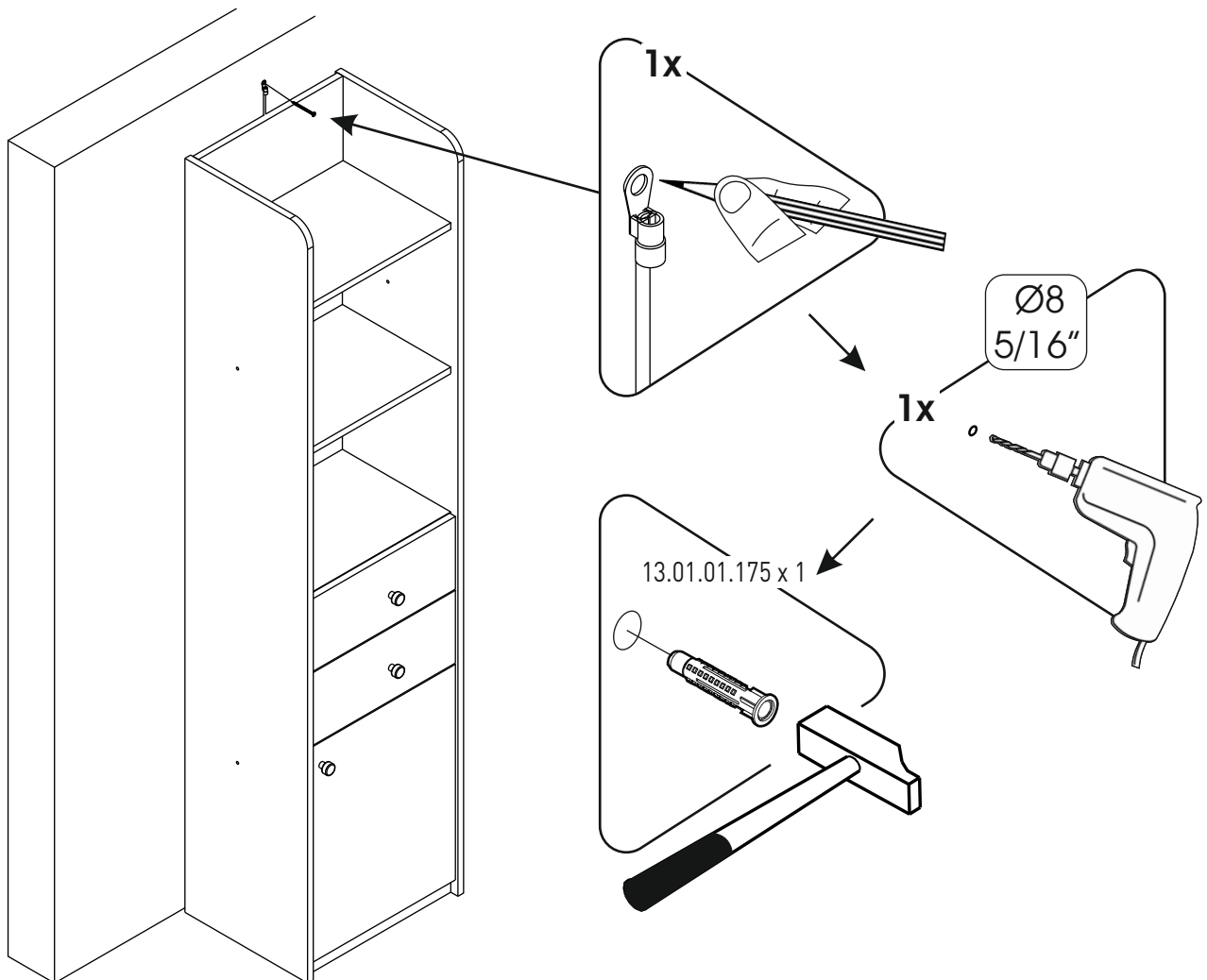
21



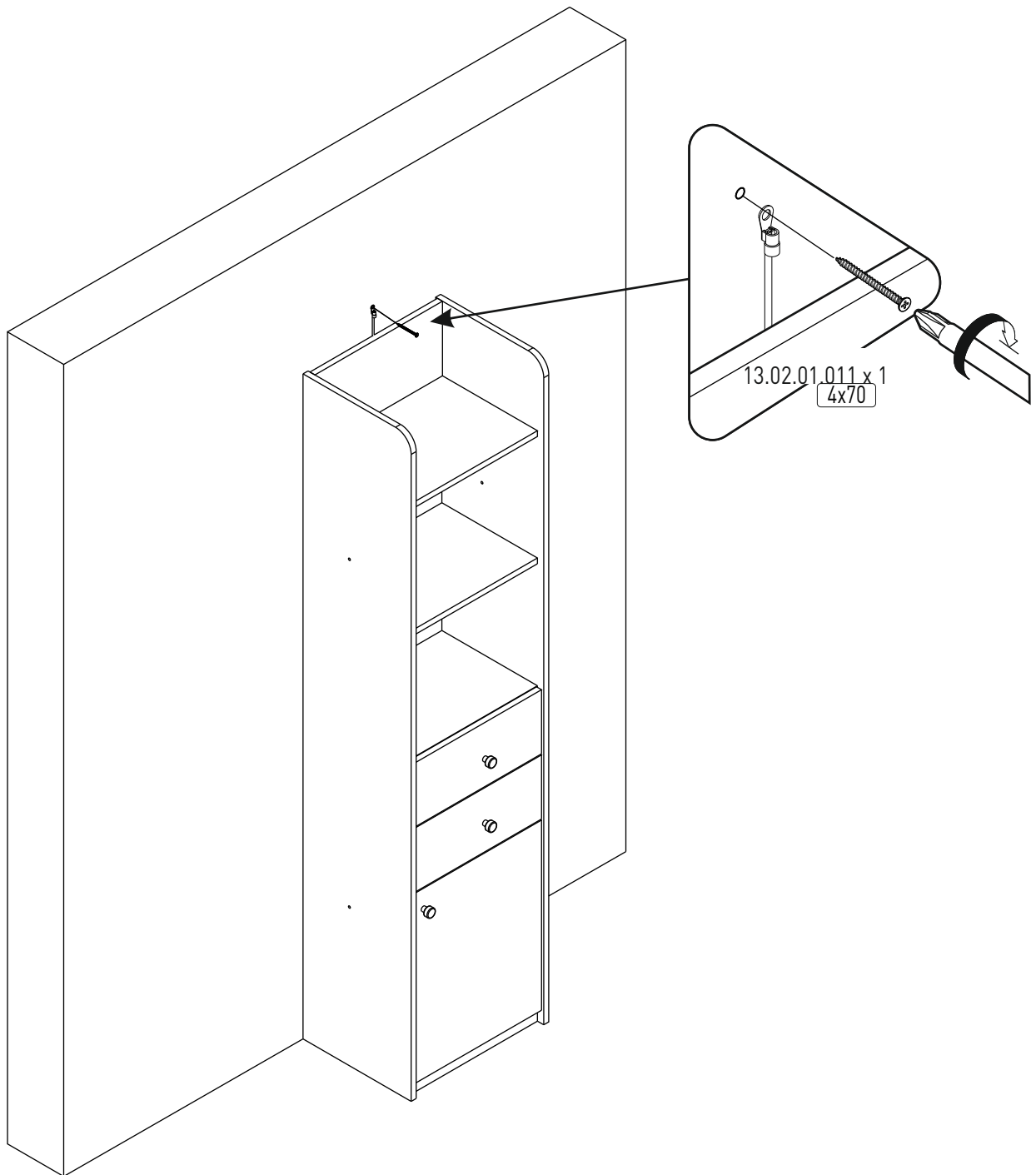
22



23



24



25

