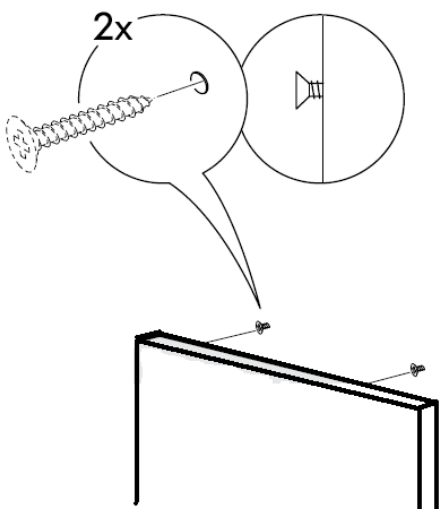
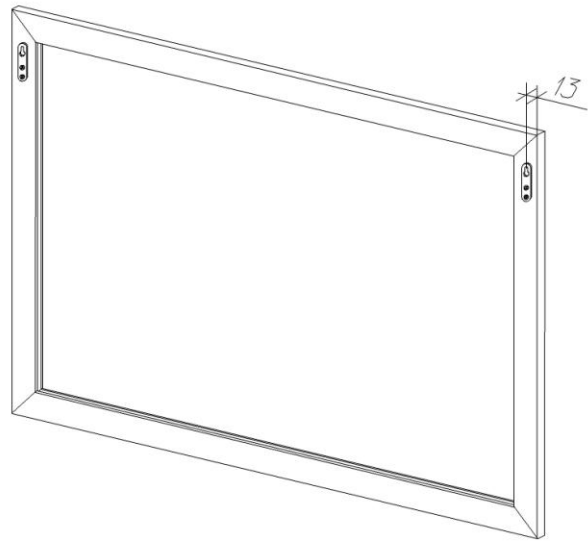
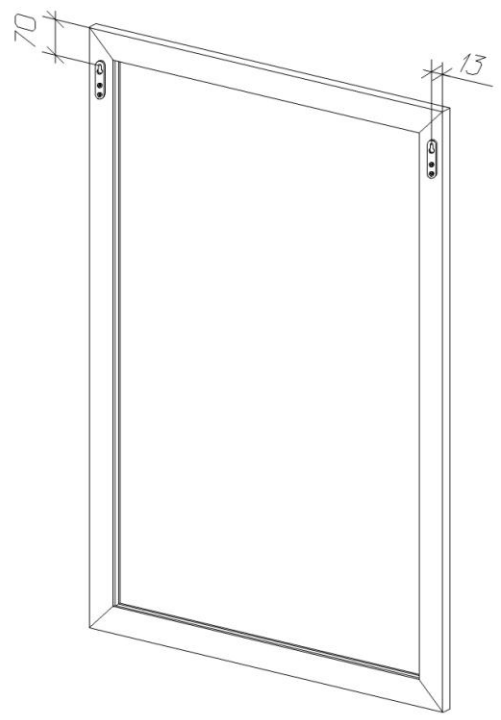
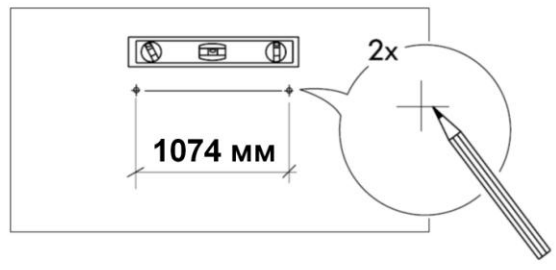
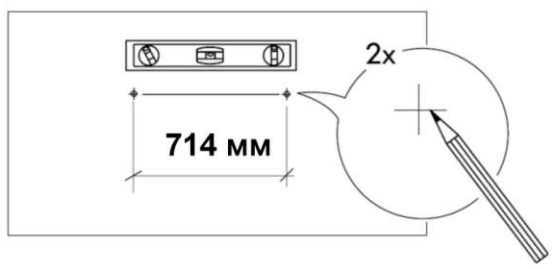
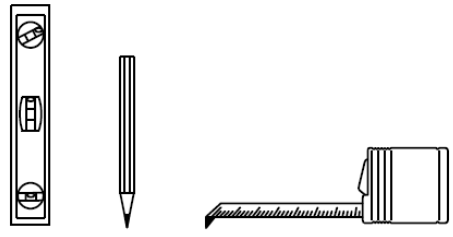




Так как материалы стен различаются, шурупы для фиксации на стене не прилагаются. Для выбора подходящих крепёжных средств обратитесь в местный специализированный магазин.



Рекомендации по правилам эксплуатации и уходу

1. Изделие рекомендуется эксплуатировать в проветриваемом помещении с температурой воздуха не ниже +10⁰С и относительной влажностью воздуха не более 70%.
2. Данное изделие не предназначено для эксплуатации в помещениях с повышенной влажностью (ванные комнаты, душевые и т.п.).
3. При транспортировке зеркала в условиях минусовой температуры, изделие в помещении следует протереть сухой, мягкой тканью от образовавшегося конденсата.
4. Зеркало следует защищать от прямого попадания солнечных лучей во избежание ухудшения внешнего вида.
5. Для удаления загрязнения с зеркала рекомендуется применять предназначенные для этой цели жидкости.

Гарантии изготовителя

Предприятие – изготовитель гарантирует покупателю сохранность всех качественных показателей, обусловленных ТР ТС 025/2012, при соблюдении правил установки и эксплуатации. Предприятие-изготовитель оставляет за собой право изменения конструкции изделия.

За механические повреждения, возникшие во время транспортировки, установки или хранения, предприятие – изготовитель ответственности не несет.

Претензии по качеству должны направляться в магазин, где был приобретен товар, с приложением товарного чека. Претензии принимаются в течение гарантийного срока – 24 месяца со дня приобретения.

Срок службы зеркала – 5 лет.

По дефектам, возникшим из-за несоблюдения покупателем правил эксплуатации и ухода, претензии не принимаются.

**ООО «ИНТЕРА»
156008, г. Кострома,
ул. Поселковая, д.33, лит. А1, пом.1**