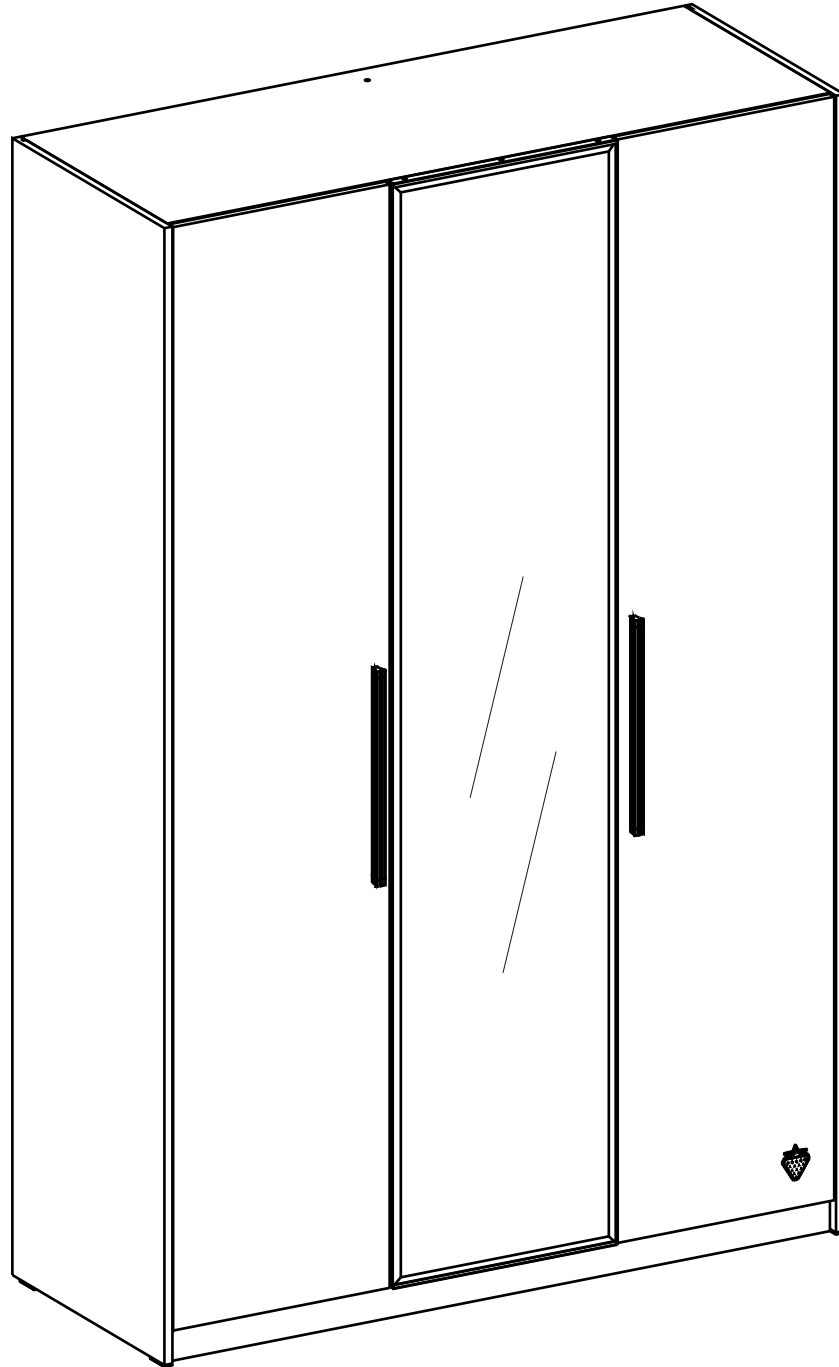
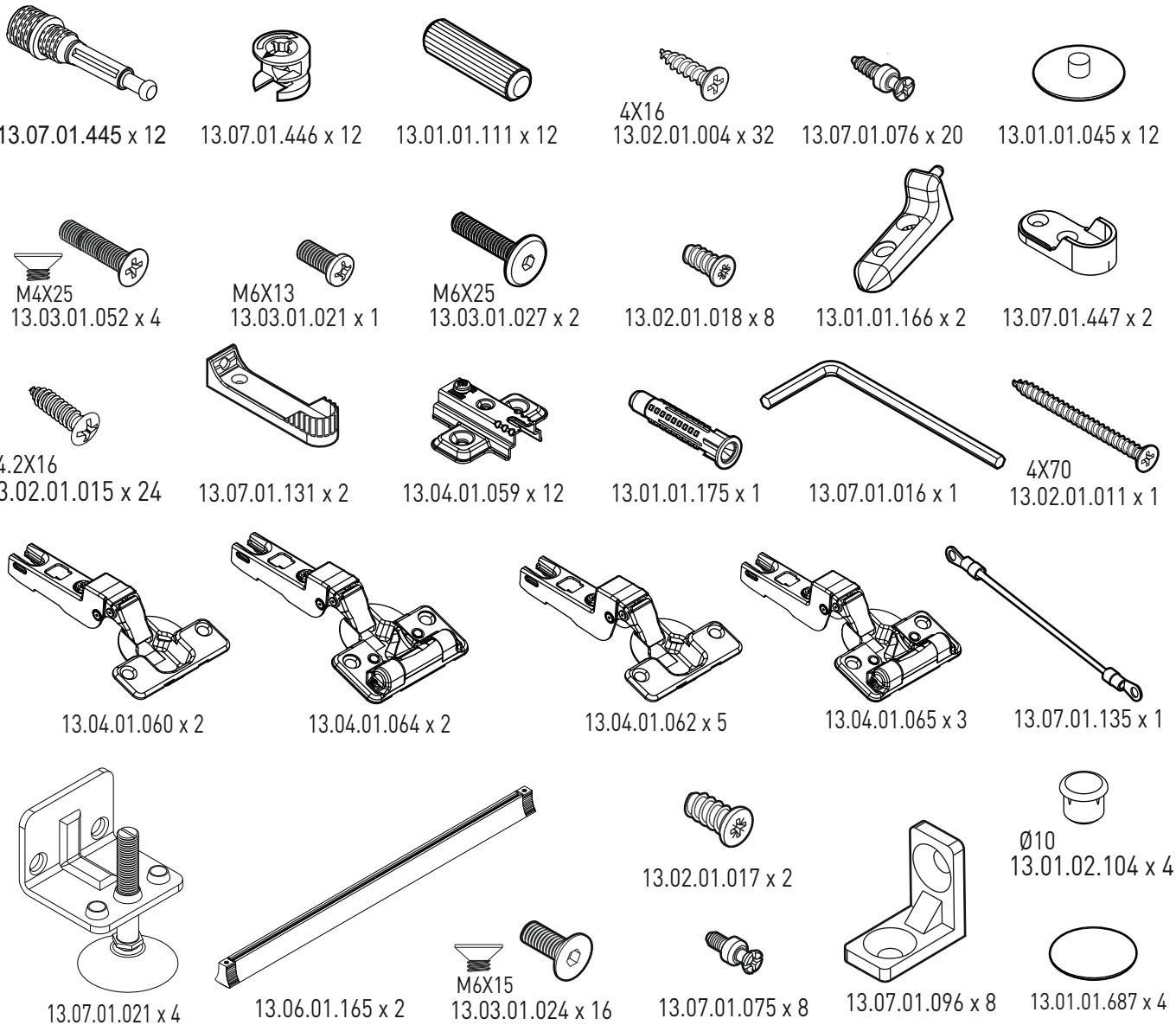
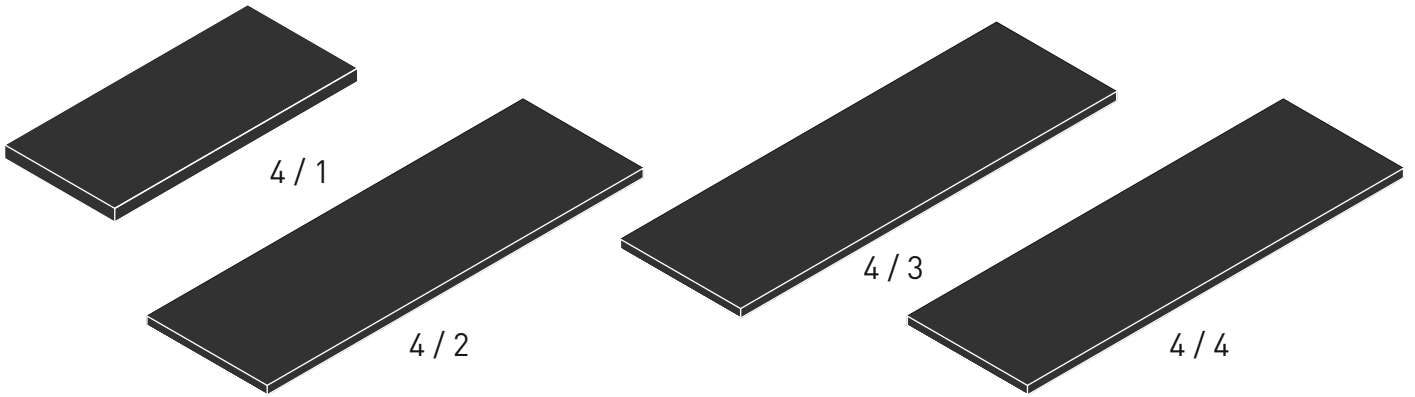
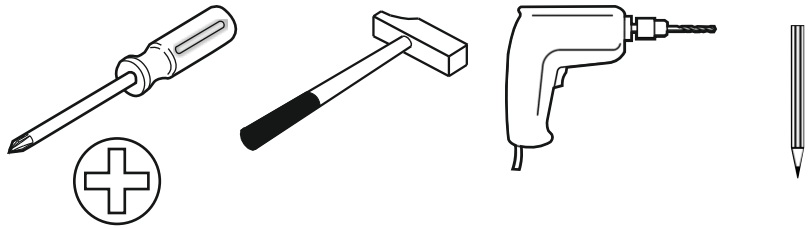
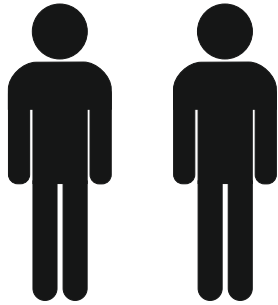
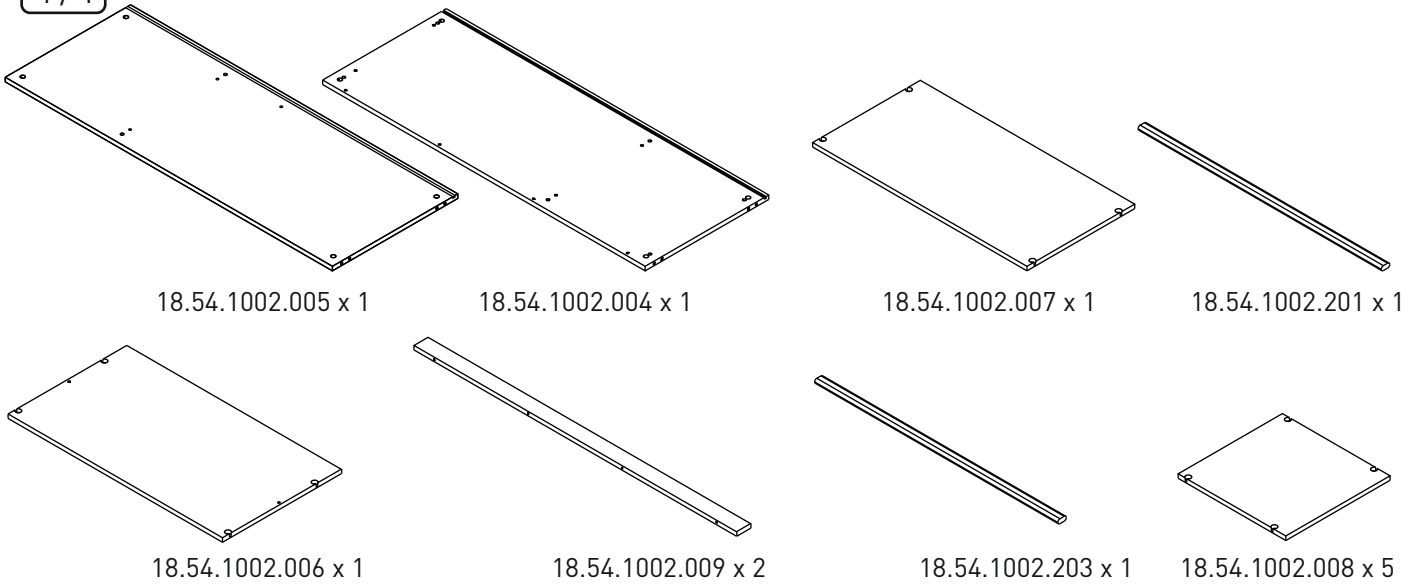


20.54.1002.00

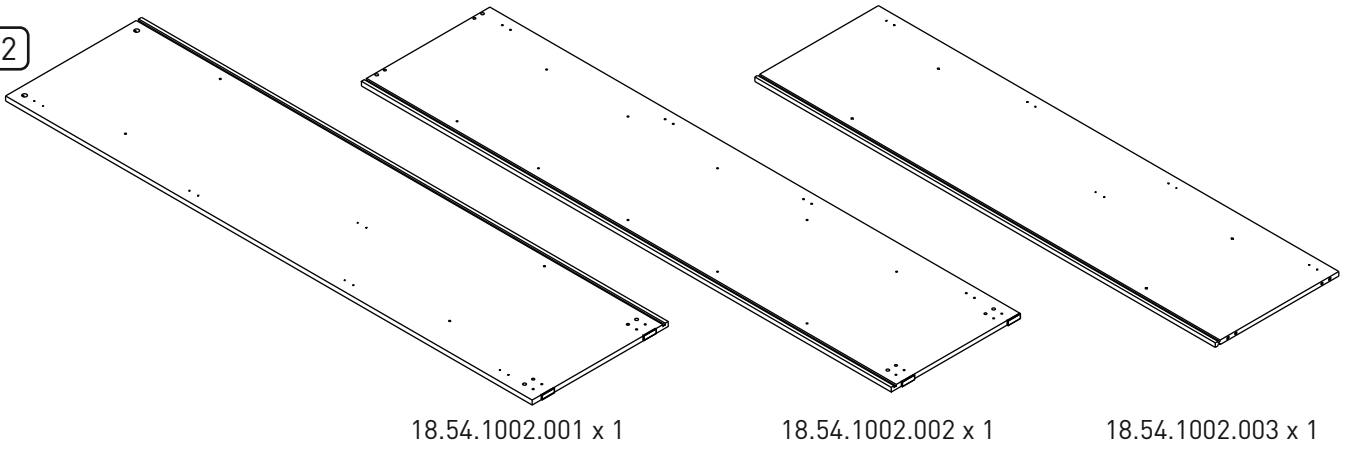




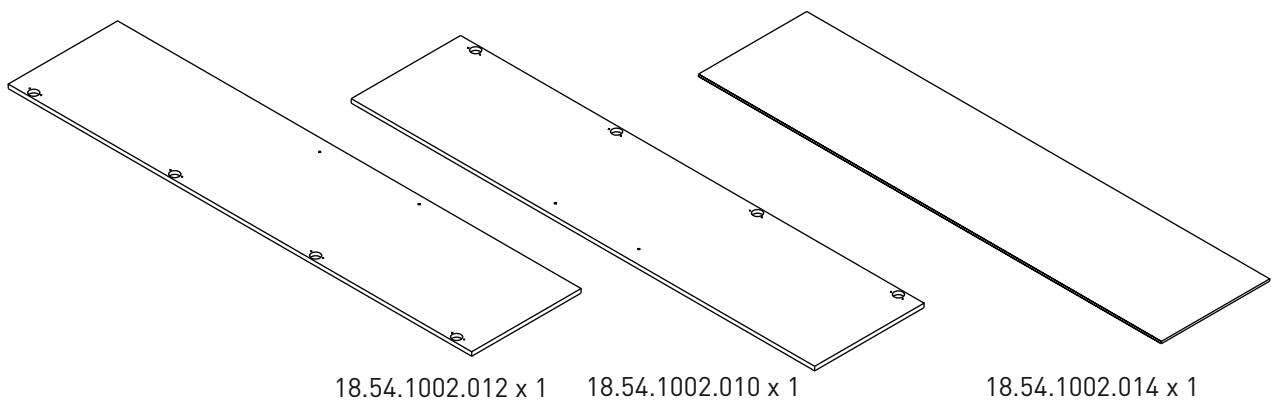
4 / 1



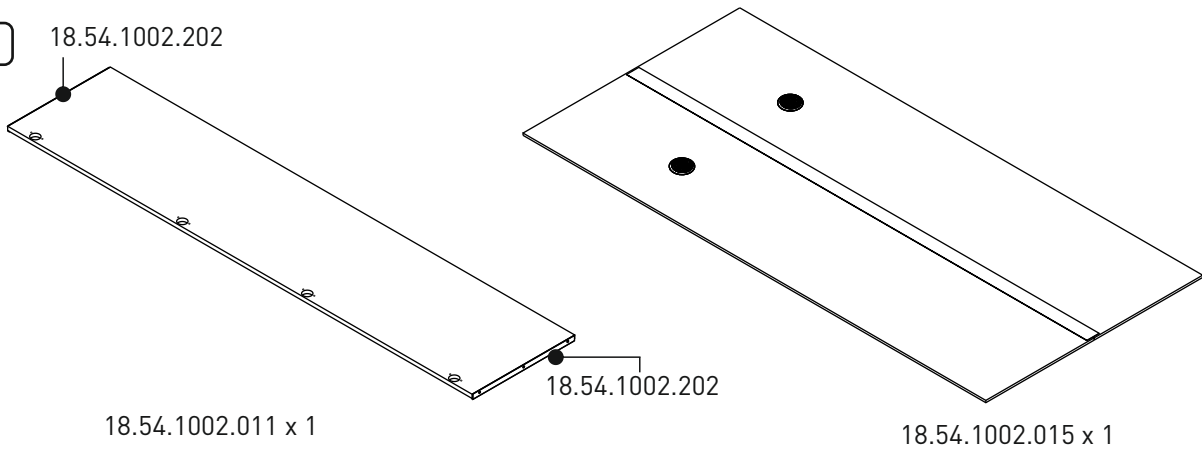
4 / 2



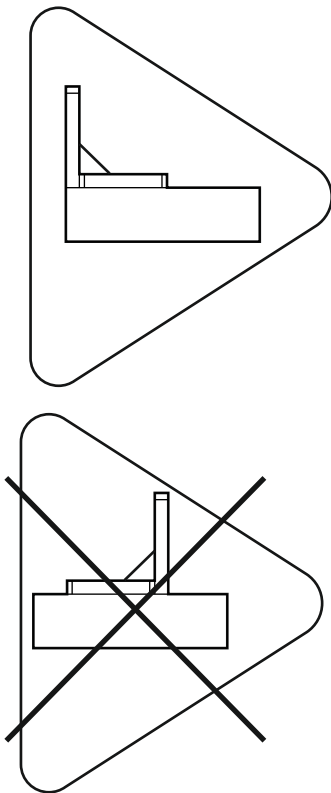
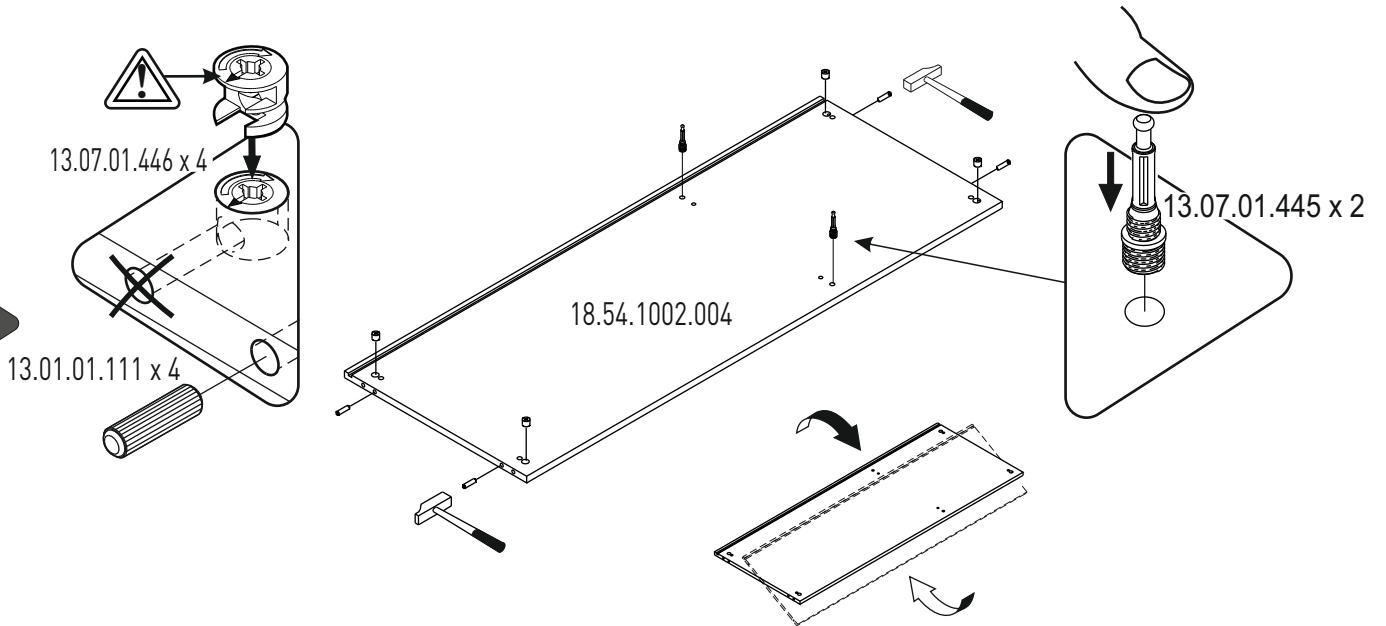
4 / 4



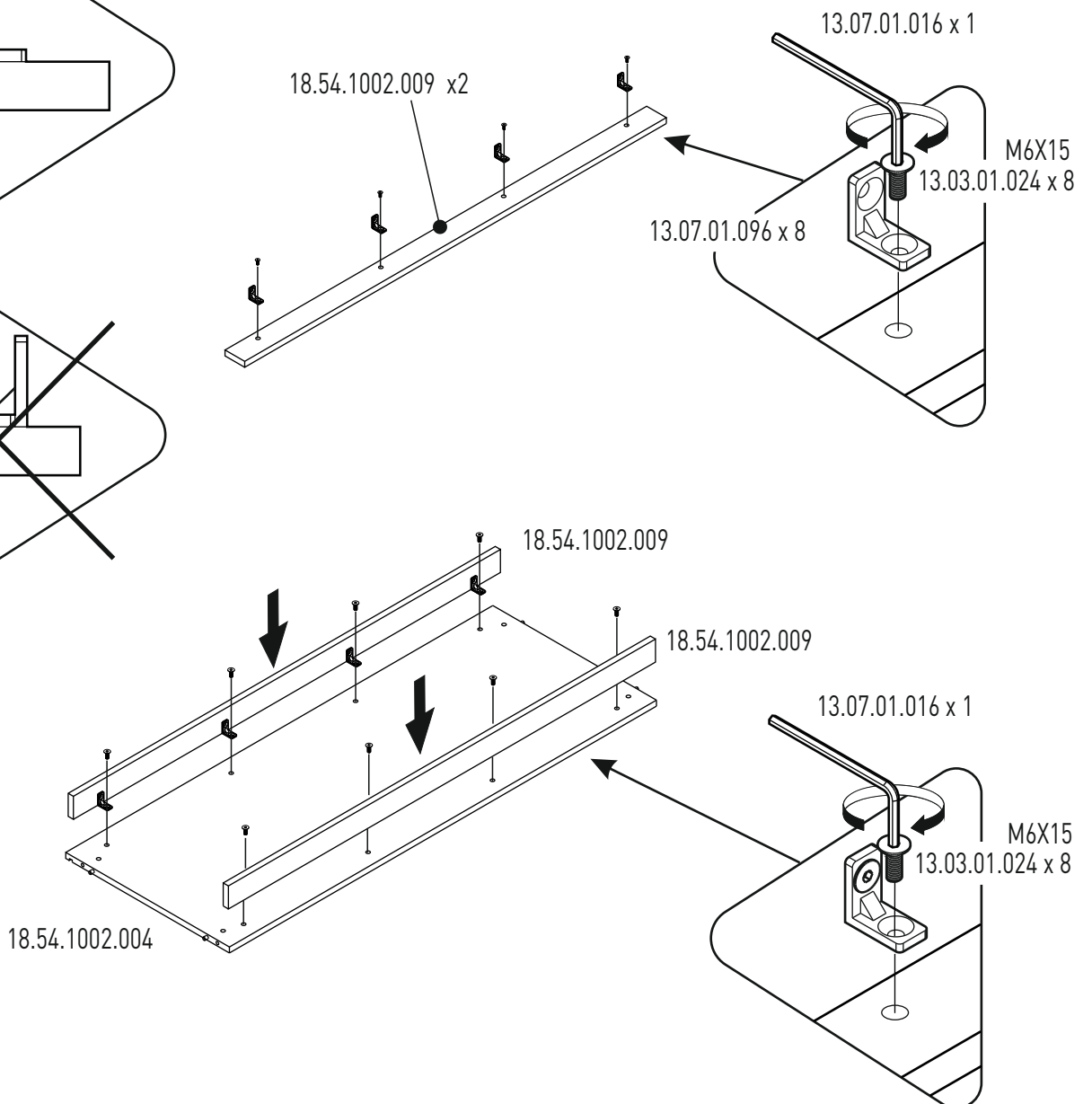
4 / 3

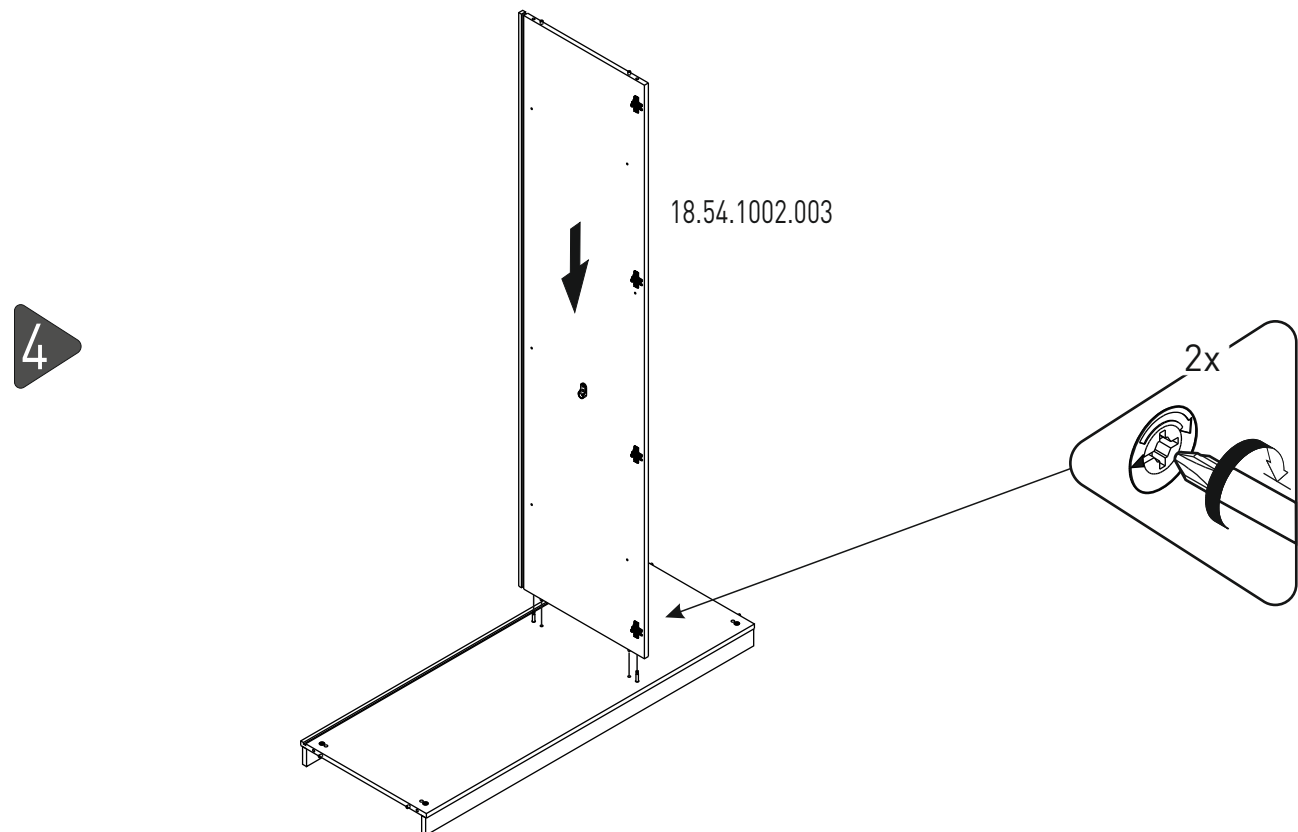
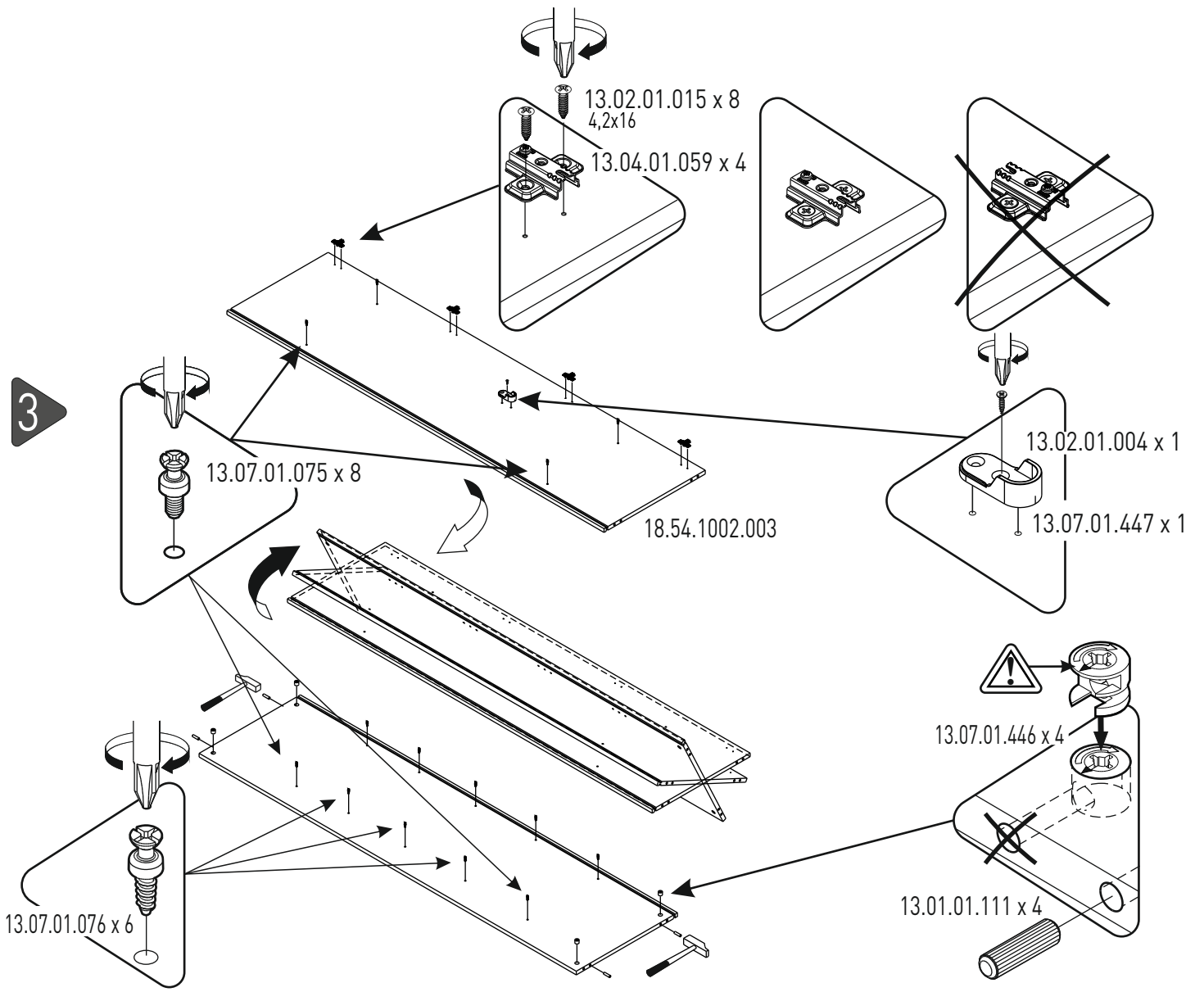


1

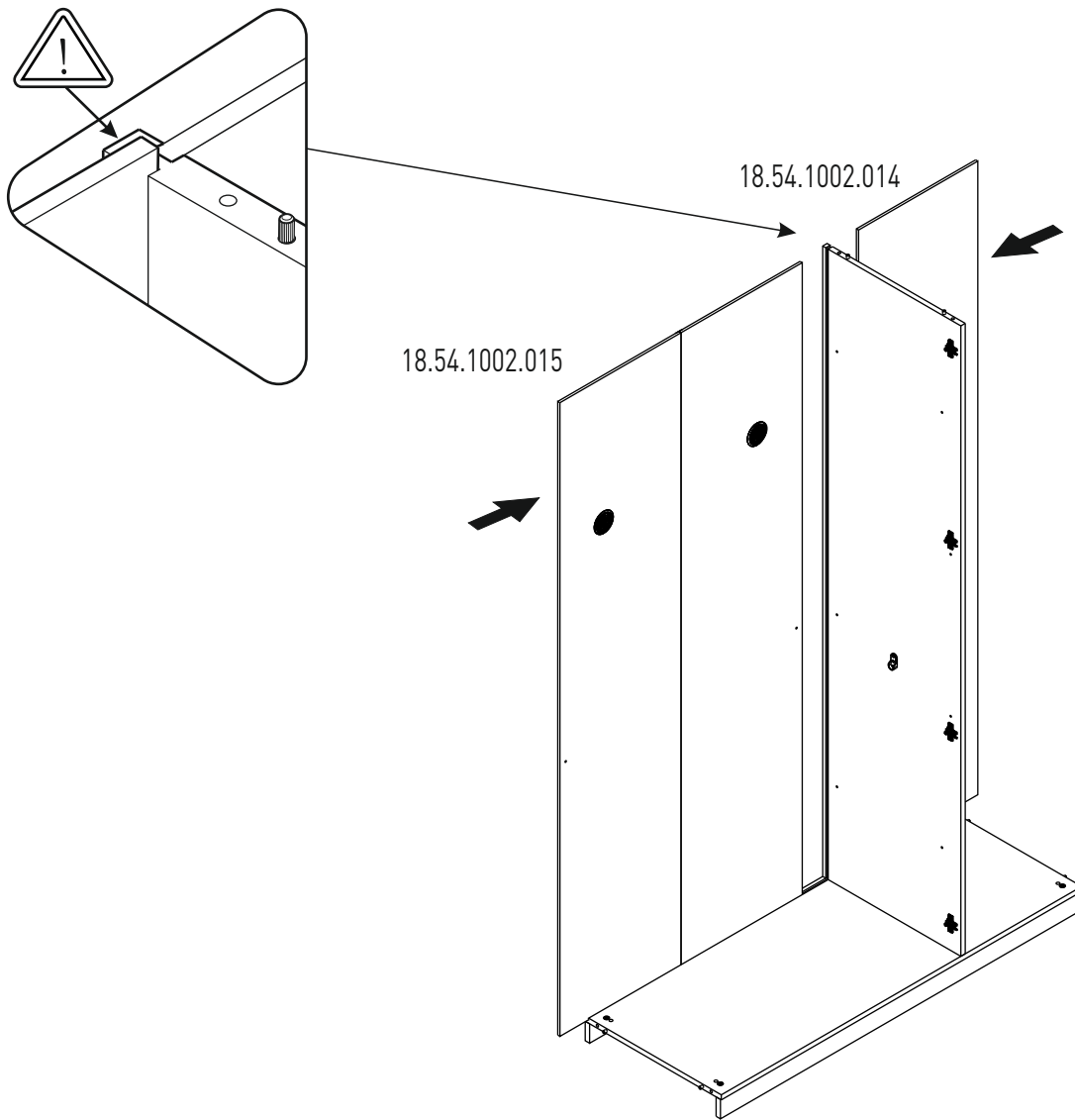


2

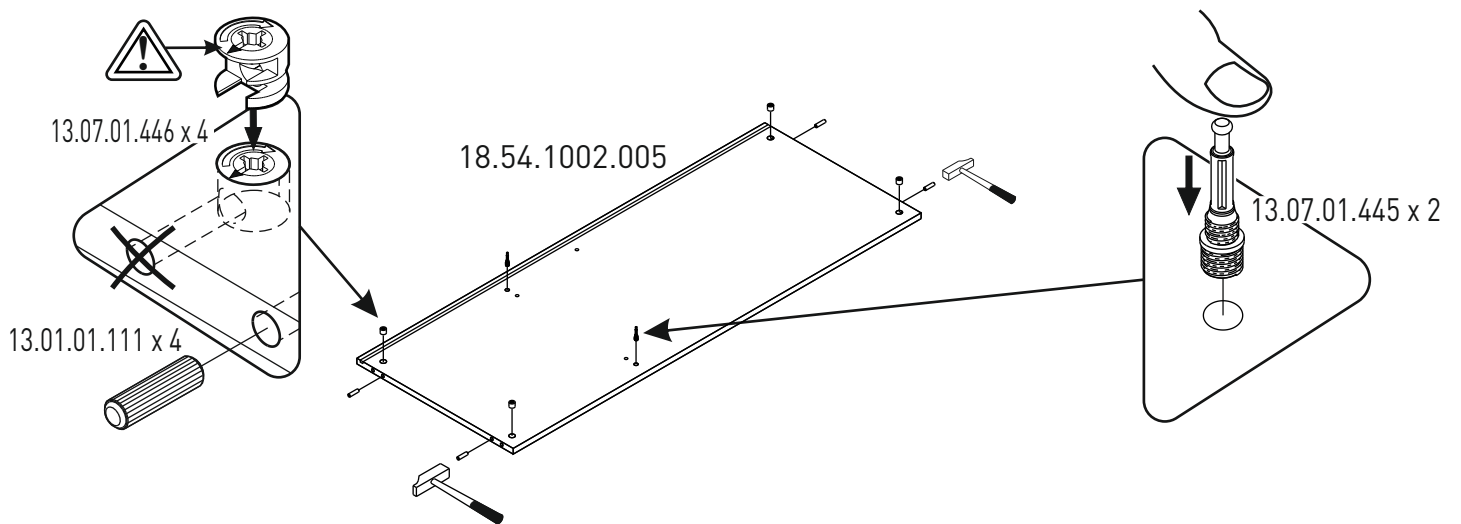




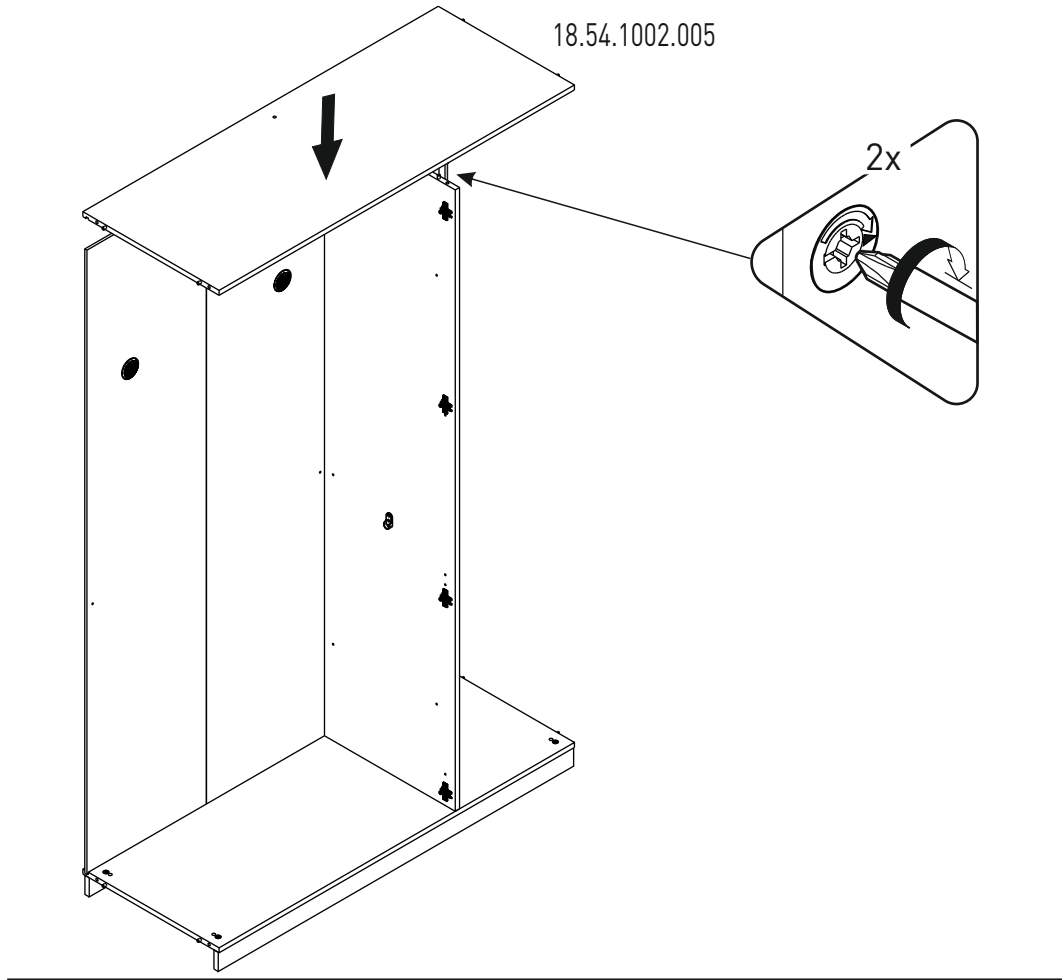
5



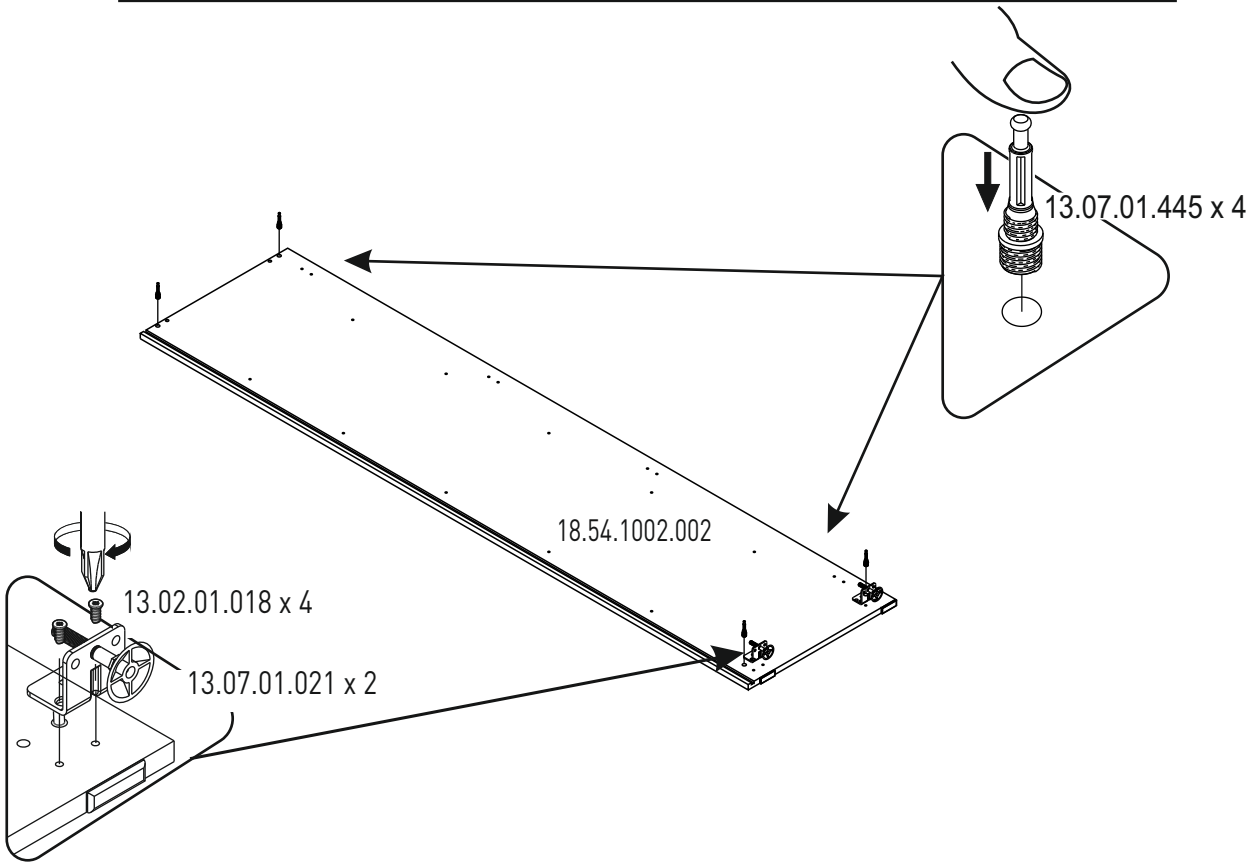
6



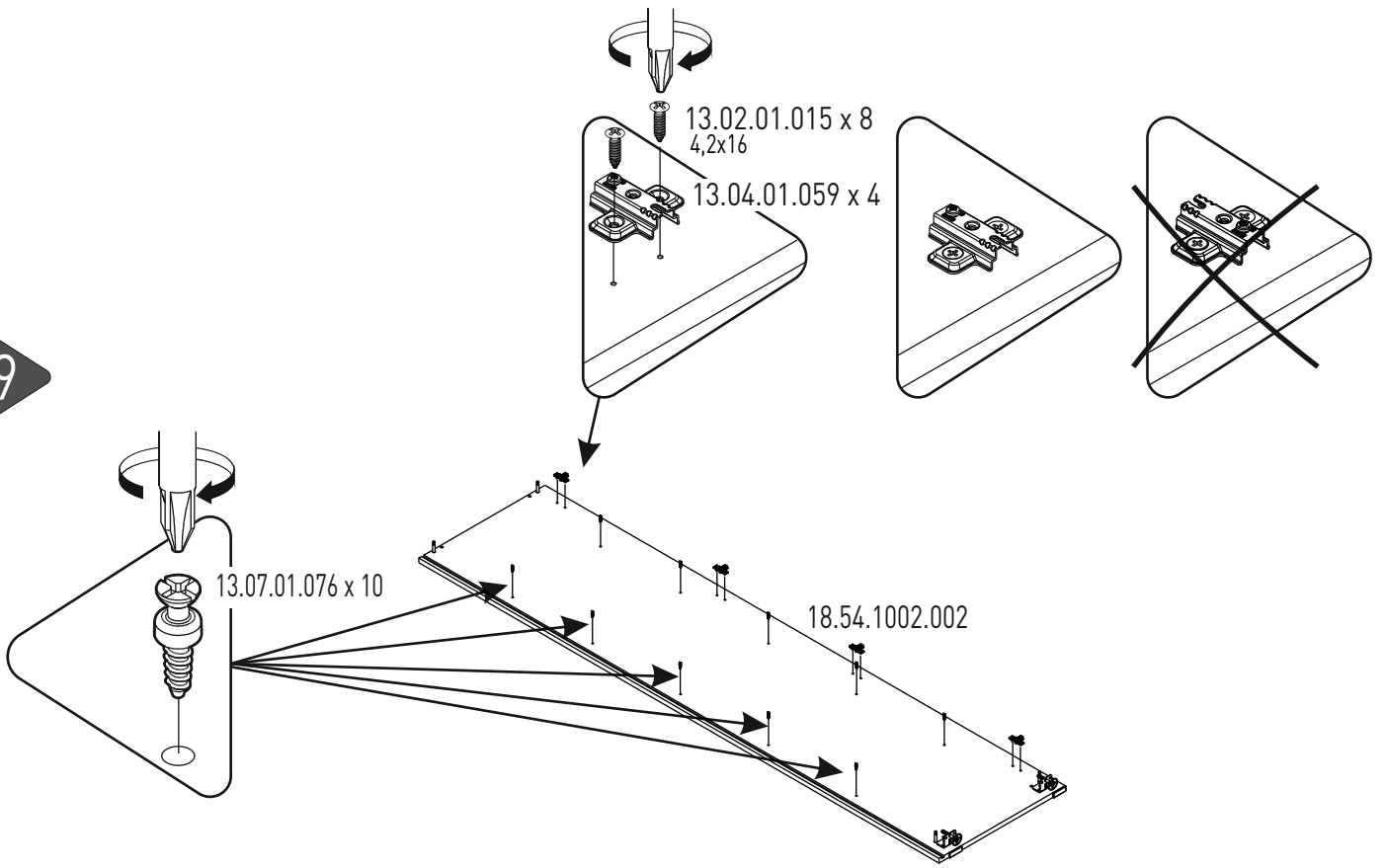
7



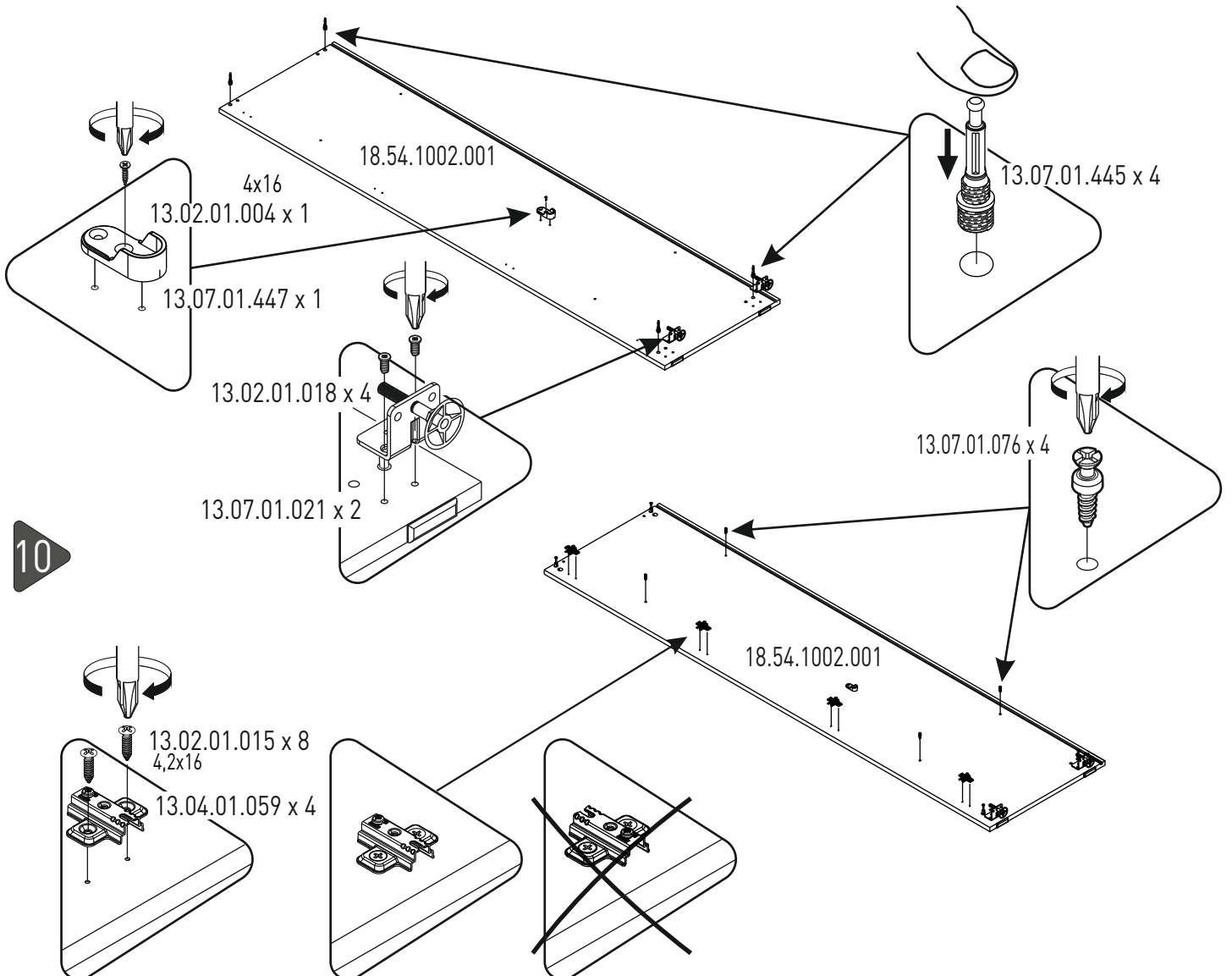
8

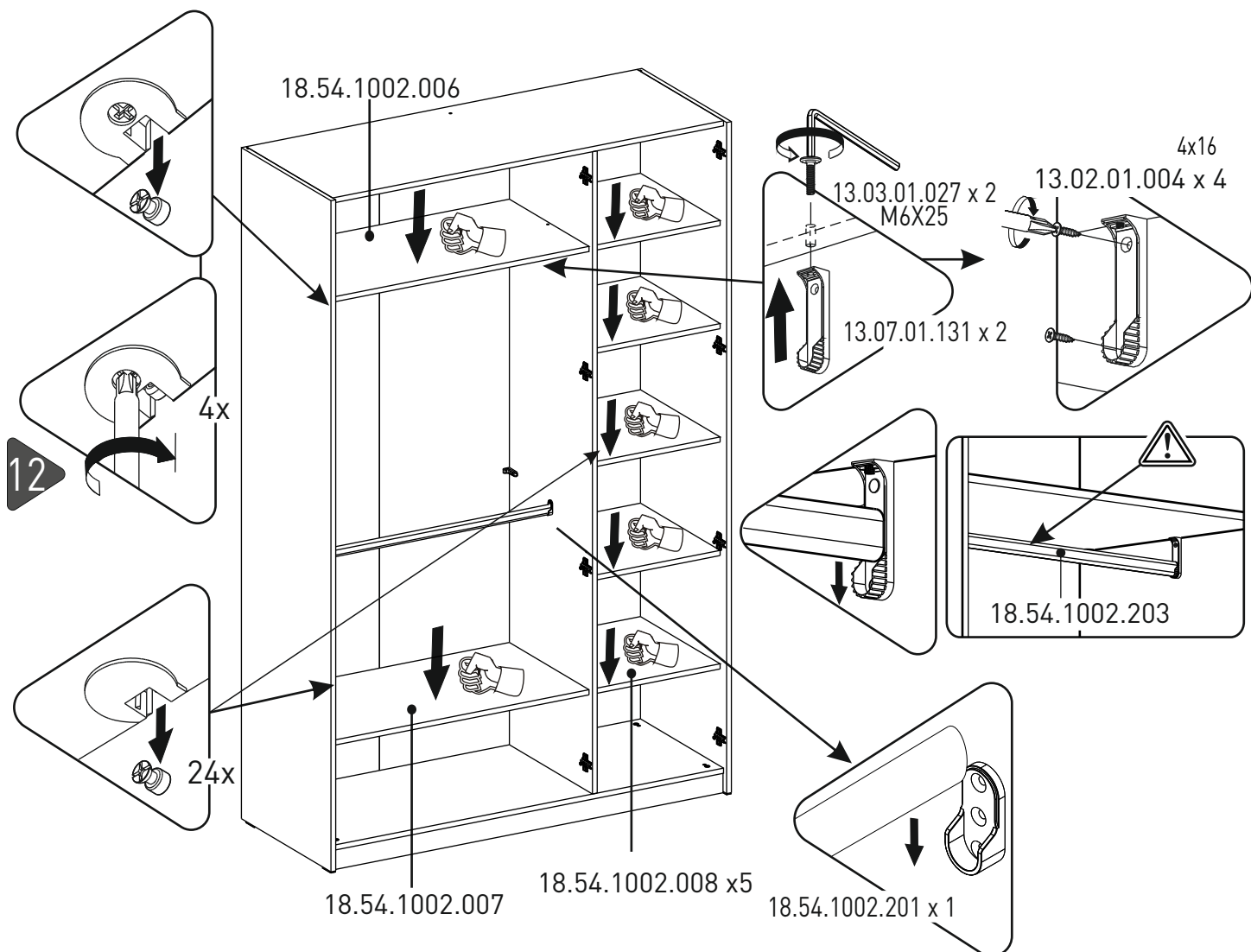
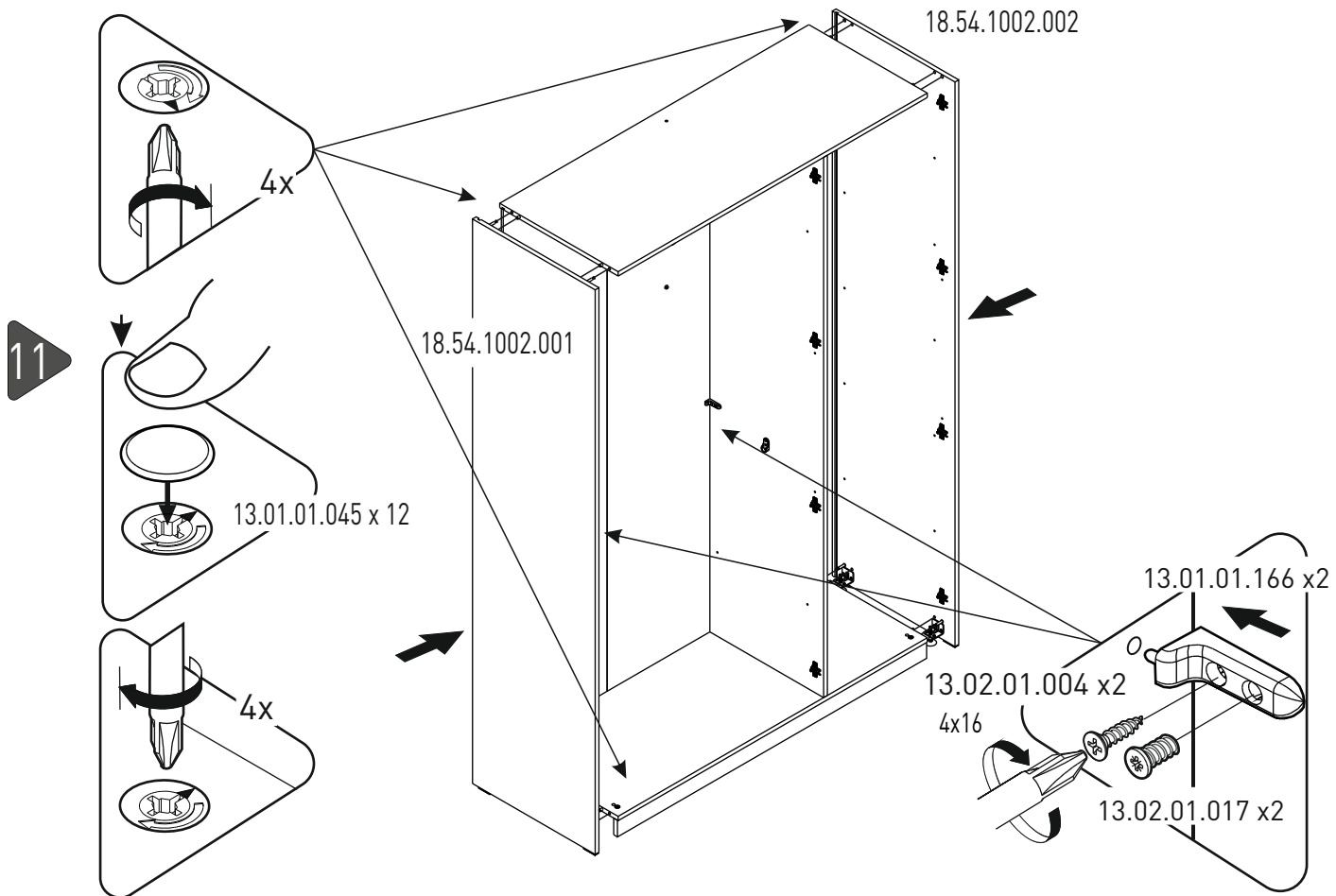


9

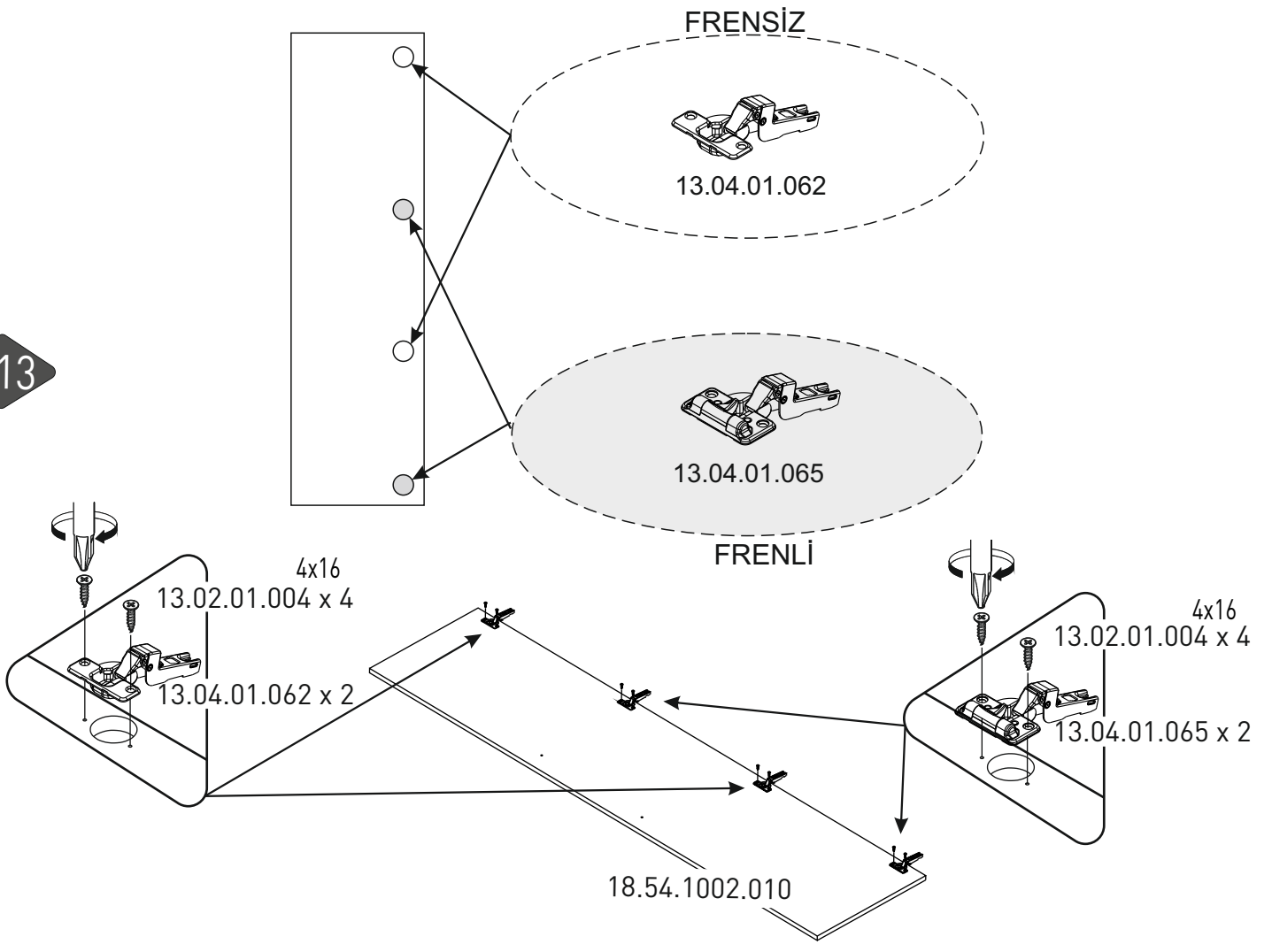


10

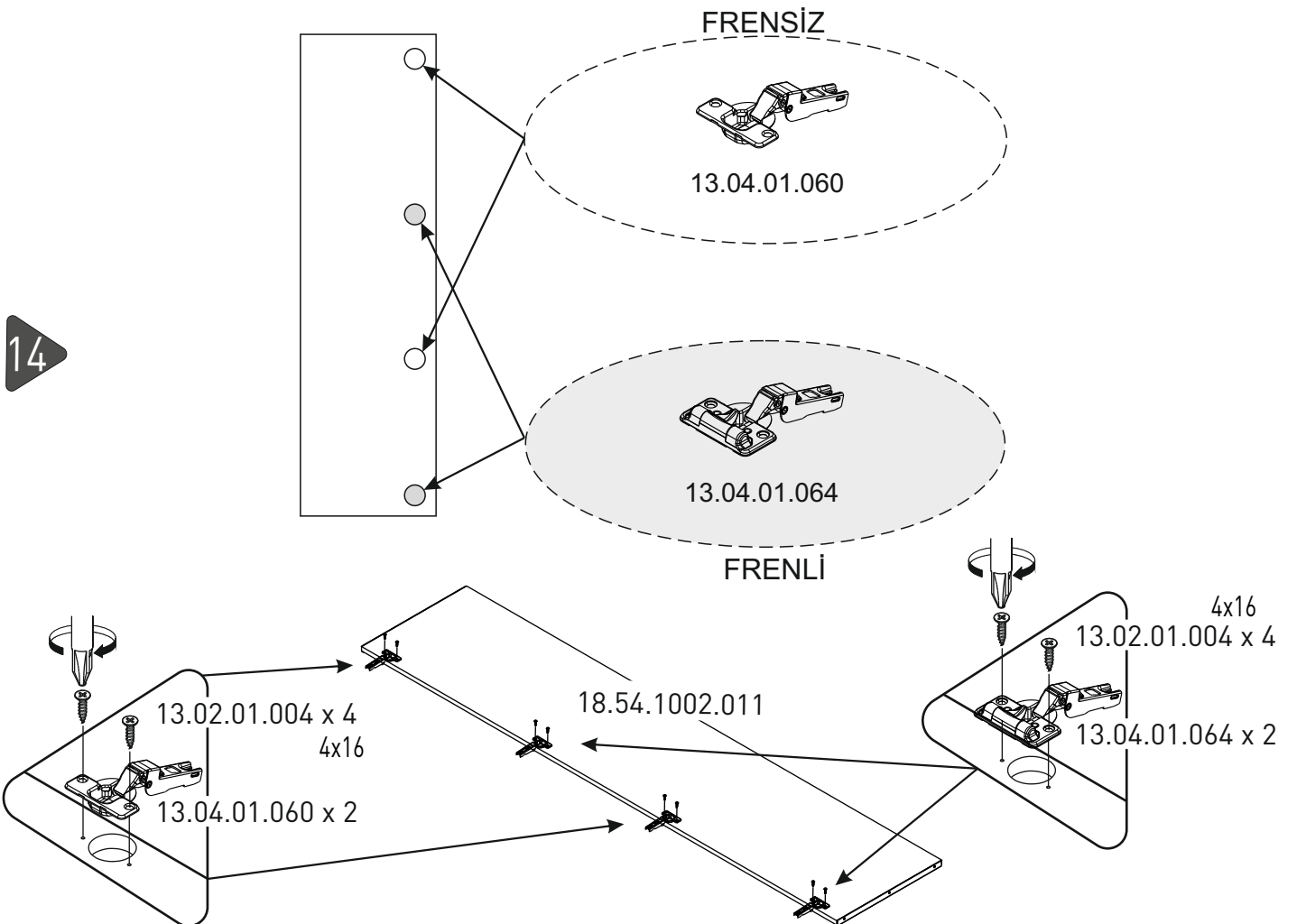




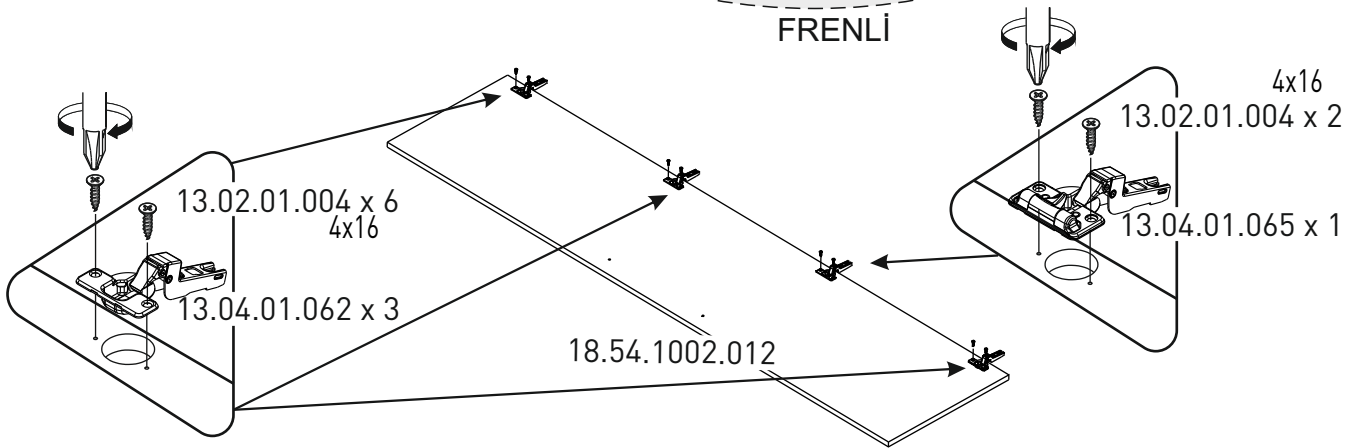
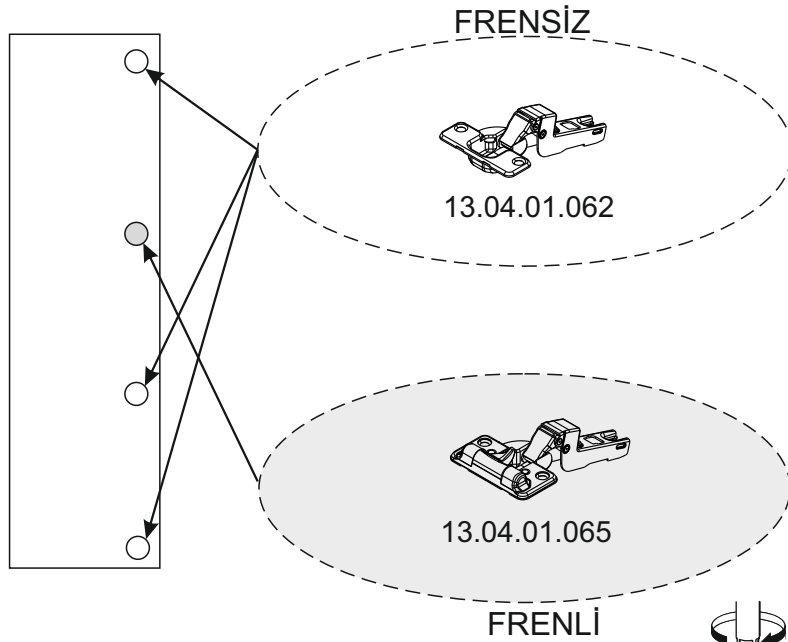
13



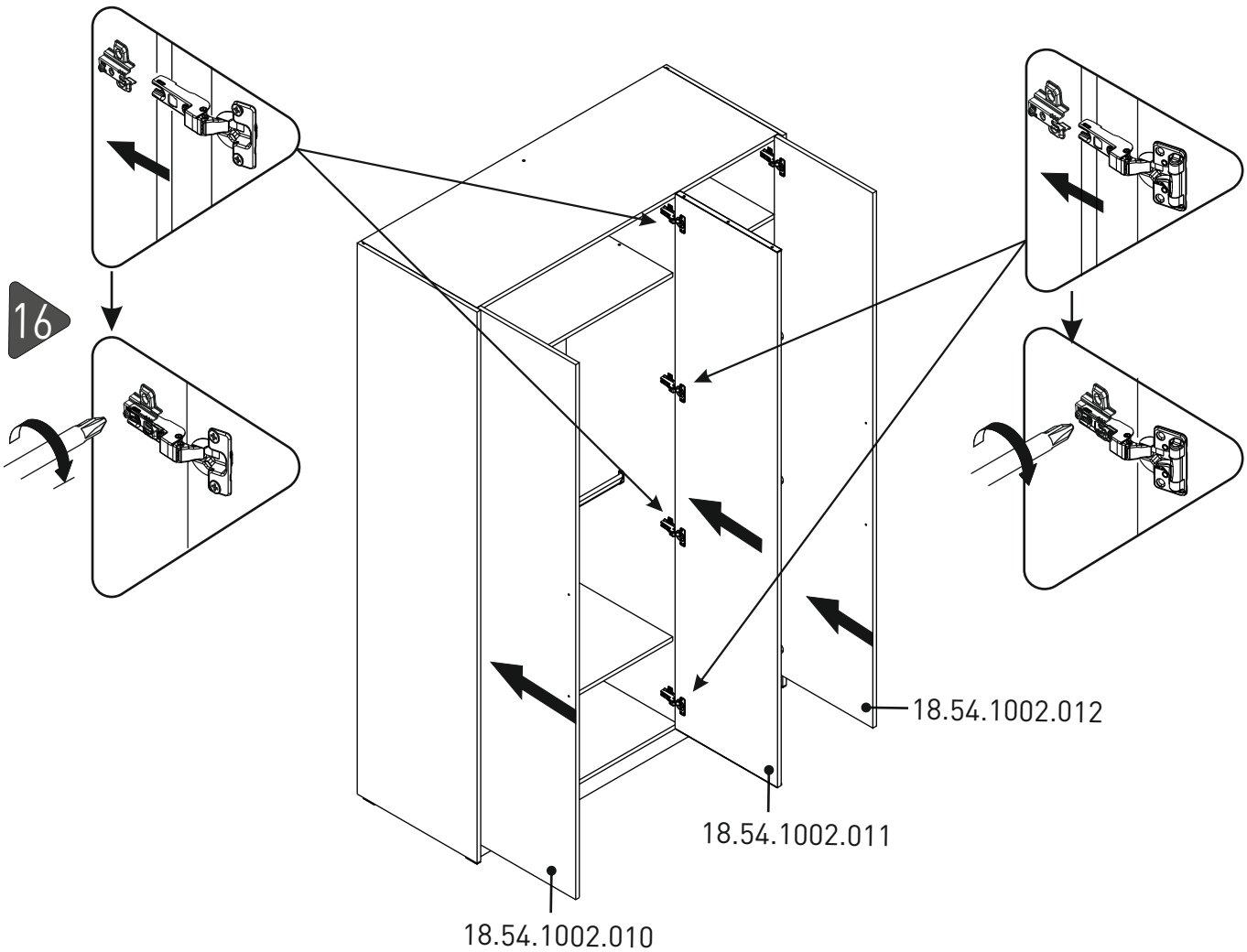
14



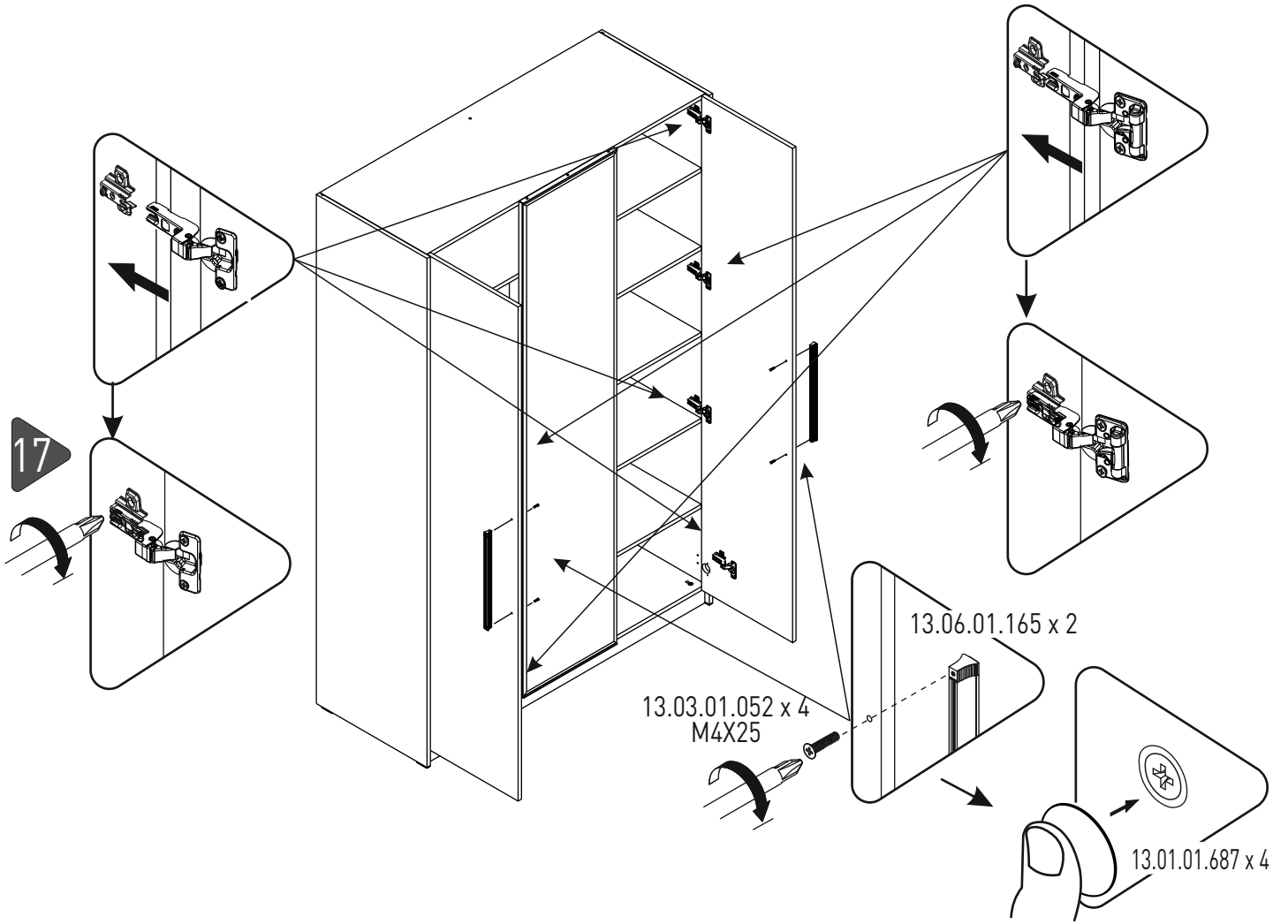
15



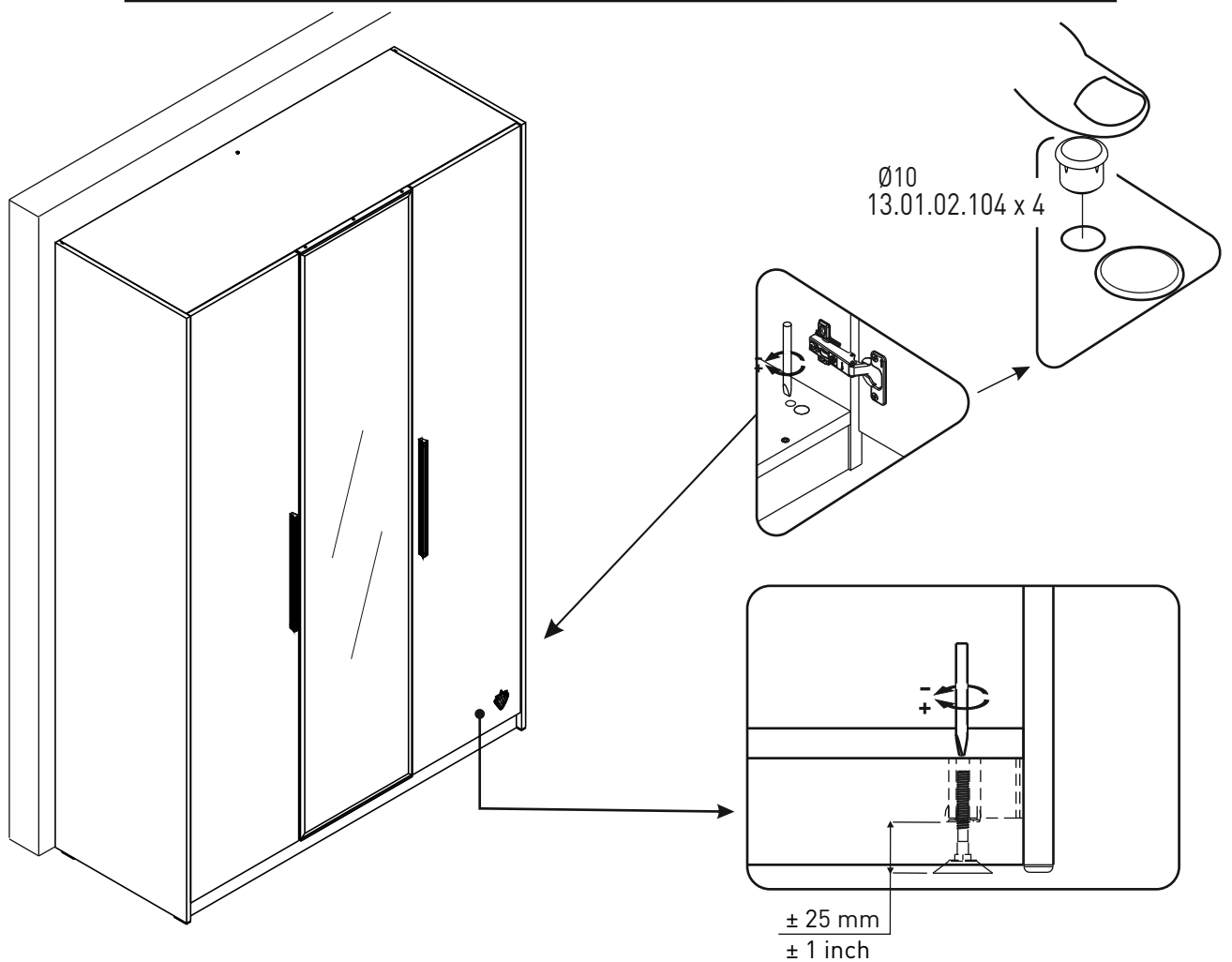
16



17



18



19

