

шурупы **j30**, снаружи совместить отверстия ручек **c158** с резьбой шурупов и завернуть шурупы **j30** пользуясь крестообразной отверткой удерживая ручки.

5.23 Вставить ящики выдвижные на направляющие **w45** в корпус тумбы между стенками средними **3** и **4** в соответствии с **рисунком 3**.

5.24 Положить двери **8** и **9** фасадной поверхностью вниз на ровную поверхность. Закрепить на дверях петли шарнирные **a2**, пользуясь крестообразной отверткой (**см.рис.3**).

5.25 Навесить двери на корпус тумбы, совместив петли шарнирные **a2** с направляющими петель **b1** (**см.рис.3**). При необходимости отрегулировать положение дверей вращая регулировочные винты, как показано на **рисунке 3**.

5.26 К боковой левой кромке на двери **8** у верхнего и нижнего углов шурупами **p83** закрепить наклейки декоративные **l28*** и **l28***, пользуясь плоской отверткой, как показано на **рисунке 3**.

5.27 К боковой правой кромке на двери **9** у верхнего и нижнего углов шурупами **p83** закрепить наклейки декоративные **l28*** и **l28***, пользуясь плоской отверткой, как показано на **рисунке 3**.

5.28 В отверстия диаметром **5 мм** на внутренних поверхностях дверей **8** и **9** вставить шурупы **j30**, снаружи совместить отверстия ручек **c158** с резьбой шурупов и завернуть шурупы **j30** пользуясь крестообразной отверткой удерживая ручки.

5.29 Установить полки вкладные **7** на полкодержатели **d1**.

6 Рекомендации по эксплуатации и обслуживанию

Качество и комплектность изделия рекомендуется проверять в магазине при покупке в распакованном виде. Сборка изделия должна производиться в порядке, изложенном в настоящей инструкции. В процессе эксплуатации изделий необходимо периодически затягивать ослабленные винтовые соединения, а также эксцентриковые стяжки.

В случае установки изделий мебели в непосредственной близости от нагревательных и отопительных приборов их поверхности во время эксплуатации должны быть защищены от нагрева. Тем-пература нагрева элементов мебели не должна превышать +40 °С.

В случае необходимости перемещения изделия по квартире перед его перестановкой, необходимо полностью освободить его от груза. Во избежание поломки имеющихся опор передвигать изделие приподнимая изделие над уровнем пола.

Удаление пыли с изделий следует производить слегка влажной мягкой салфеткой. Во избежание коробления деталей и изменения цвета изделия следует избегать установки мебели на прямых солнечных лучах.

При эксплуатации мебельной продукции необходимо исключить попадание воды и иных жидкостей на элементы изделий мебели, соприкасающихся с полом.

При эксплуатации изделий набора ЗАПРЕЩАЕТСЯ:

- в процессе сборки и эксплуатации изделий набора становиться ногами на верхние щиты, полки, спинки кровати и ламели основы матрасной;
- применять химические чистящие средства для уборки мебели.

Гарантии изготовителя

1. Гарантийный срок эксплуатации изделия - 24 месяца со дня продажи магазином. В период гарантийного срока изготовитель гарантирует ремонт изделий или их замену, если потребителем не нарушены правила эксплуатации.

2. Претензии предъявляются потребителем непосредственно в торгующую организацию, в которой была приобретена мебель, предъявив настоящую "Инструкцию по сборке" и копию товарного чека.

3. Изделие **Тумба ЖКОМ 2d4s**, входящее в состав набора мебели "ИНДИАНА", соответствует требованиям ТР ТС 025/2012 (Декларация о соответствии ТС ВУ/112.11.01. ТР025 018 01956).

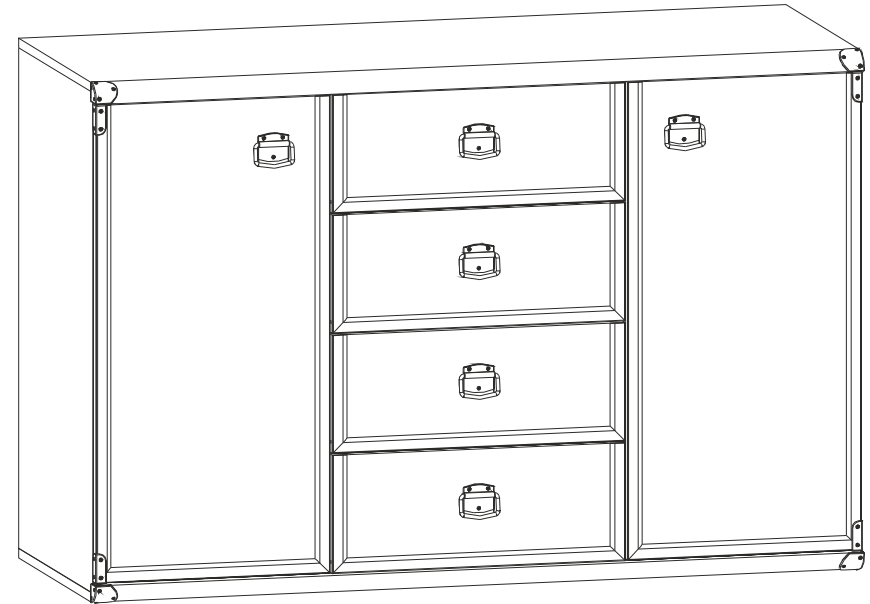
4. Срок службы мебели - 5лет.

5. Предприятие-изготовитель оставляет за собой право вносить изменения в конструкцию изделия, не ухудшая его конструктивные и эксплуатационные характеристики.

Инструкция по сборке

Набор мебели "ИНДИАНА"

Тумба ЖКОМ 2d4s



Дата изготовления

Штамп ОТК

Дата продажи

Штамп магазина

ИООО "БРВ-Брест"

Республика Беларусь, г. Брест, ул. Лейтенанта Рябцева, 128

тел/факс (810375162) 29-85-46



BLACK RED WHITE 

Настоящая "Инструкция по сборке" распространяется на изделие **Тумба ЖКОМ 2d4s**, входящее в состав набора мебели «ИНДИАНА» и содержит указания, необходимые для **правильной и безопасной** сборки и эксплуатации изделия.

1 Назначение изделия

1.1 Изделия, входящие в состав набора мебели «ИНДИАНА» предназначены для оборудования интерьера жилых комнат в помещениях с относительной влажностью воздуха от 45 до 70%.

1.2 Изделия набора гармонично вписываются в интерьер помещения и создают ощущение уюта и комфорта.

2 Общий вид и габаритные размеры изделия

Тумба ЖКОМ 2d4s

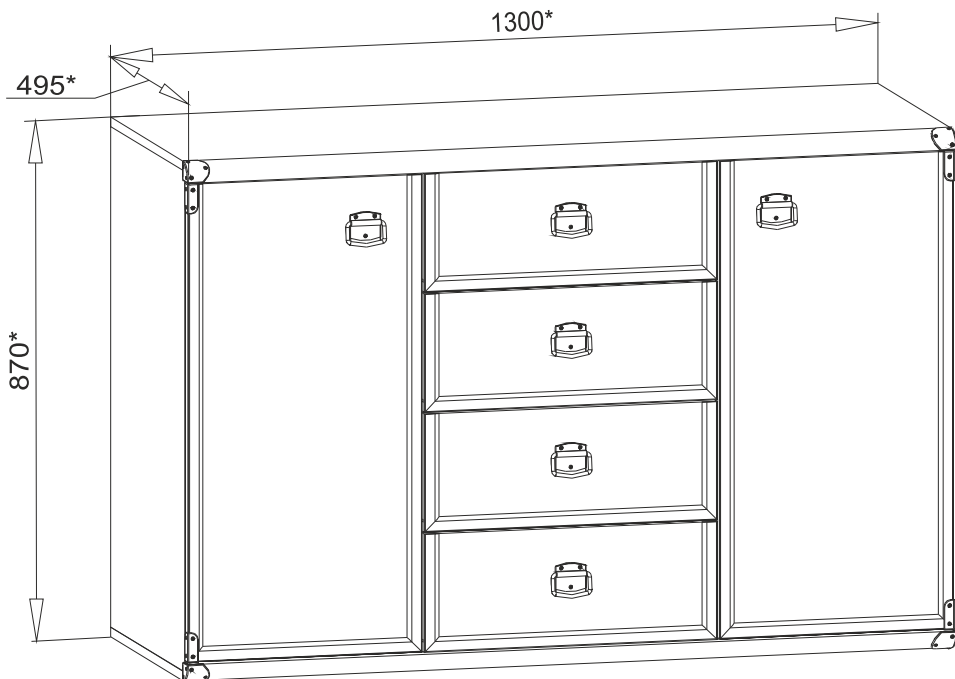
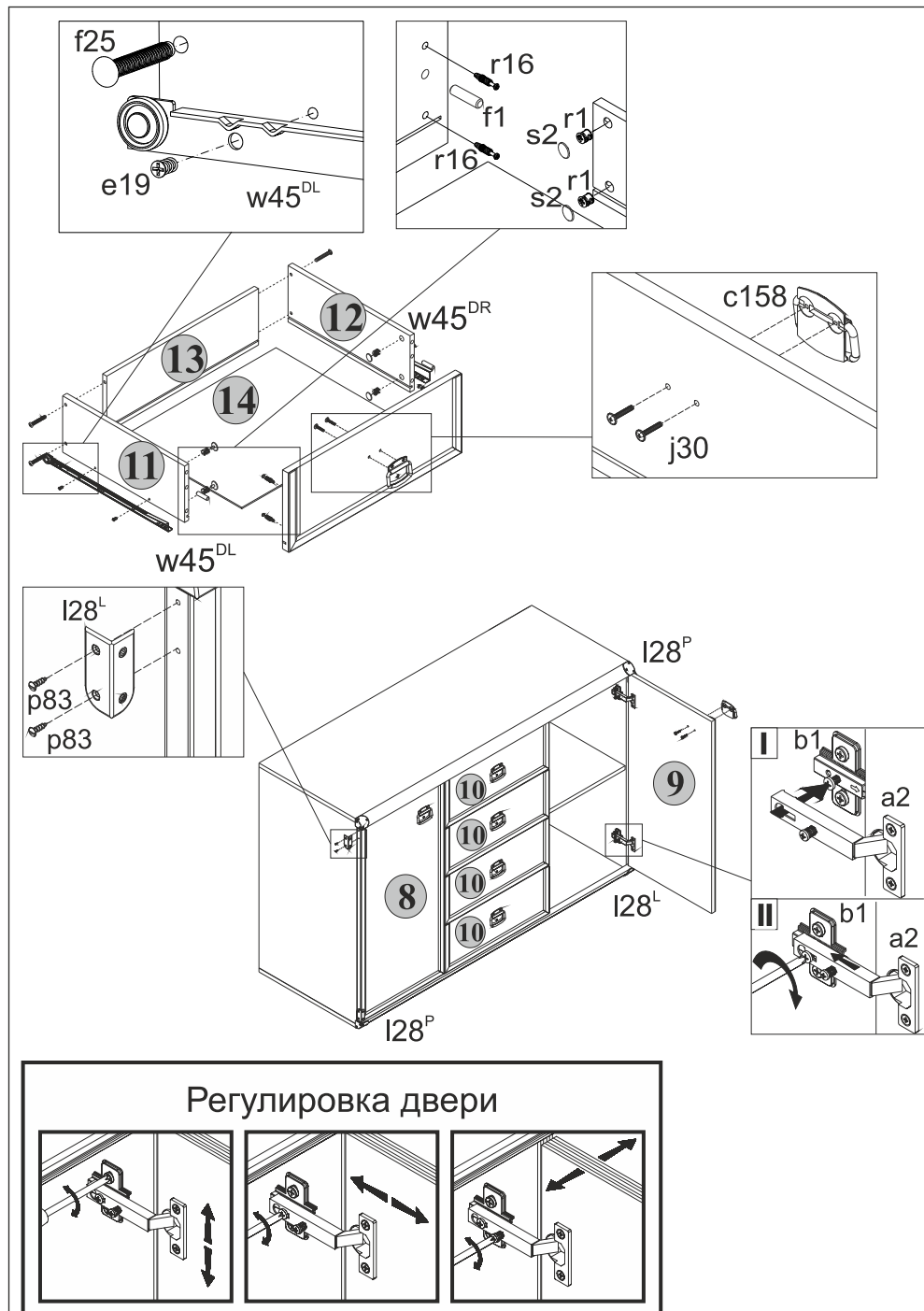


Рис. 1



Регулировка двери

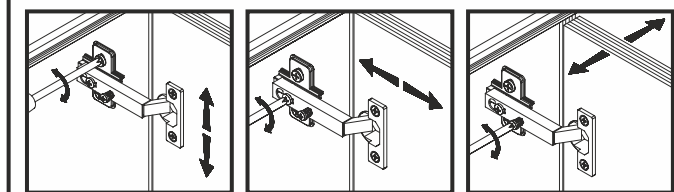


Рис. 3

стенок средних 3 и 4 вбить деревянные шканты f1 (см.рис. 2).

ВНИМАНИЕ! В случае, если шкант выступает из отверстия более, чем на 10 мм, его необходимо укоротить, т.к. возможно повреждение деталей.

5.3 В отверстия диаметром 5 мм на правой поверхности стенки средней 3 и на левой поверхности стенки средней 4 еврошурупами e3 закрепить направляющие роликовые w45^{CL} и w45^{DL}, пользуясь крестообразной отверткой, как показано на рисунке 2.

5.4 В отверстия диаметром 5 мм на внутренних поверхностях стенок боковых 1 и 2 у фасадных кромки закрепить направляющие петель b1, пользуясь крестообразной отверткой, как показано на рисунке 2.

5.5 В оставшиеся отверстия диаметром 5 мм на внутренних поверхностях стенок боковых 1 и 2, а также на левой поверхности стенки средней 3 и на правой поверхности стенки средней 4 вставить полкодержатели d1.

5.6 На внутренних поверхностях стенок боковых 1 и 2, а также на правой поверхности стенки средней 3 и на левой поверхности стенки средней 4 в отверстия диаметром 15 мм вставить стяжки эксцентровые r1 (см.рис. 2).

5.7 В отверстия диаметром 5 мм на нижней поверхности щита верхнего 6 вкрутить винты стяжки r16, пользуясь крестообразной отверткой (см.рис. 2).

5.8 В отверстия диаметром 4,5 мм на нижней поверхности щита нижнего 5 вставить опоры полимерные k22 (подпятники) (см.рис. 2).

5.9 Соединить детали 1, 2, 3, 4 и 6, как показано на рисунке 2, и стянуть их стяжками эксцентриковыми r1, пользуясь специальным ключом z1 из комплекта фурнитуры. Стяжки эксцентриковые закрыть заглушками s2.

5.10 К деталям 1, 2, 3 и 4 присоединить щит нижний 5 и стянуть еврошурупами e1, пользуясь специальным ключом z1 из комплекта фурнитуры (см.рис. 2).

5.11 Положить полученный корпус тумбы фасадными кромками вниз на ровную поверхность и выровнять измеряя размеры между противоположными углами по диагоналям. Размеры диагоналей должны быть равными.

5.12 Закрепить стенки задние 15 на корпусе тумбы гвоздями l1 с шагом 80-120 мм, пользуясь молотком (см.рис. 2).

5.13 Соединить стенки задние 16 с помощью планки соединительной 17 и закрепить на корпусе тумбы гвоздями l1 с шагом 80-120 мм, пользуясь молотком.

5.14 К боковым кромкам на щитах нижнем 5 и верхнем 6 у передних углов шурупами p83 закрепить накладки декоративные l27, пользуясь плоской отверткой, как показано на рисунке 2.

5.15 **ВНИМАНИЕ!** В комплекте фурнитуры имеется лента фиксирующая n26 с шурупом p38 и дюбель f35 с шурупом p17 для крепления тумбы к стене в целях предотвращения ее опрокидывания в процессе эксплуатации. Для этого необходимо в месте установки тумбы разметить и просверлить с помощью электродрели отверстие диаметром 10 мм в стене на 20-30 мм ниже верхней поверхности верхнего щита 6 напротив соединения стенок задних, забить с помощью молотка дюбель f35 в отверстие в стене, закрепить ленту фиксирующую шурупом p38 к тыльной кромке щита верхнего 6 тумбы, завернуть шуруп p17 в дюбель f35 сквозь отверстие в ленте фиксирующей n26. **Невыполнение данного пункта может привести к опрокидыванию тумбы во время эксплуатации.**

Во избежание травматизма при проведении операции сверления будьте внимательны и осторожны.

5.16 В отверстия диаметром 8 мм на передних кромках стенок боковых 11 и 12 корпусов выдвижных ящиков вбить деревянные шканты f1 (см.рис.3).

ВНИМАНИЕ! В случае, если шкант выступает из отверстия более, чем на 10 мм, его необходимо укоротить, т.к. возможно повреждение деталей.

5.17 В отверстия диаметром 15 мм на внутренних поверхностях стенок боковых 11 и 12 корпусов выдвижных ящиков вставить стяжки эксцентровые r1 (см.рис.3).

5.18 В отверстия диаметром 5 мм на внутренних поверхностях панелей передних 10 ящиков выдвижных с помощью крестообразной отвертки вкрутить винты стяжки r16 (см.рис.3).

5.19 Соединить детали 11, 12 и 13 с помощью шкантов-дюбелей f25 и вставить в пропилены на боковых и задних стенках собранных коробов ящиков донья 14.

5.20 Соединить панели передние 10 с корпусами ящиков выдвижных и затянуть стяжки эксцентровые r1, пользуясь специальным ключом z1. Закрыть стяжки эксцентровые заглушками s2 (см.рис.3).

5.21 Перевернуть ящики выдвижные дном вверх и закрепить на боковых стенках 11 и 12 ящиков еврошурупами e19 направляющие w45^{DL} и w45^{DR}, как показано на рисунке 3.

5.22 В отверстия диаметром 5 мм на внутренних поверхностях панелей передних 10 вставить

3 Комплектность изделия

Таблица 1

Поз. дет.	Код детали	Наименование элемента	Габаритные размеры, мм			Кол-во, шт.	Номер пакета
			Длина	Ширина	Толщина		
1	S31-115	Стенка боковая левая	832	466	16	1	1/3
2	S31-116	Стенка боковая правая	832	466	16	1	1/3
3	S31-119	Стенка средняя левая	832	466	16	1	1/3
4	S31-120	Стенка средняя правая	832	466	16	1	1/3
5	S31-216	Щит нижний	1300	491	32	1	2/3
6	S31-217	Щит верхний	1300	491	32	1	2/3
7	S31-312	Полка вкладная	374	461	16	2	1/3
8	S31-016	Дверь	792	396	19	1	3/3
9	S31-017	Дверь	792	396	19	1	3/3
10	S31-018	Панель ящика выдвижного	496	196	19	4	3/3
11	S31-504	Стенка боковая ящика	350	140	16	4	1/3
12	S31-505	Стенка боковая ящика	350	140	16	4	1/3
13	S31-511	Стенка задняя ящика	427	140	16	4	1/3
14	S31-912	Дно ящика	442	348	3	4	1/3
15	S31-913	Стенка задняя	856	397	3	2	1/3
16	S31-914	Стенка задняя	856	249	3	2	1/3
17	ih-830	Планка соединительная	830			1	1/3
		Комплект фурнитуры				1	1/3
19		Руководство по эксплуатации				1	1/3

ВНИМАНИЕ:

В случае обнаружения брака, необходимо указать эту деталь в данной инструкции и обратиться в пункт продажи.

Изделие поставляется в торговую сеть в разобранном виде.

4 Состав комплекта фурнитуры

<p>r1 φ15x12mm #16 24шт.</p>	<p>r16 24шт.</p>	<p>s2 16 24шт.</p>	<p>c158 32 мм 6шт.</p>	<p>f1 φ8x30 мм 24шт.</p>	<p>e1 φ7x50 мм 8шт.</p>
<p>d1 φ5x17 мм 8шт.</p>	<p>k22 φ15 8шт.</p>	<p>j30 M4x22 мм 12шт.</p>	<p>p38 φ3,5x16 мм 1шт.</p>	<p>n26 1шт.</p>	<p>l1 90шт.</p>
<p>l27 4шт.</p>	<p>l28^L 2шт.</p>	<p>l28^P 2шт.</p>	<p>p83 φ3x12 мм 16шт.</p>	<p>f35 φ10x50 мм 1шт.</p>	<p>p17 φ5x60 мм 1шт.</p>
<p>a2 4шт.</p>	<p>b1 4шт.</p>	<p>z1 1шт.</p>	<p>e3 φ6,0x13 мм 24шт.</p>	<p>e19 φ5x9 мм 16шт.</p>	<p>f25 φ6,5x40 мм 16шт.</p>
<p>w45^{CL} 350 мм 4шт.</p>	<p>w45^{CR} 350 мм 4шт.</p>	<p>w45^{DL} 350 мм 4шт.</p>	<p>w45^{DR} 350 мм 4шт.</p>		

5 Последовательность сборки

ВНИМАНИЕ! При сборке мебели следует избегать неосторожных ударов и излишних усилий.

5.1 Вскрыть упаковку, аккуратно разложить детали на ровной поверхности.

5.2 В отверстия диаметром 8 мм на верхних и нижних кромках стенок боковых 1 и 2, а также

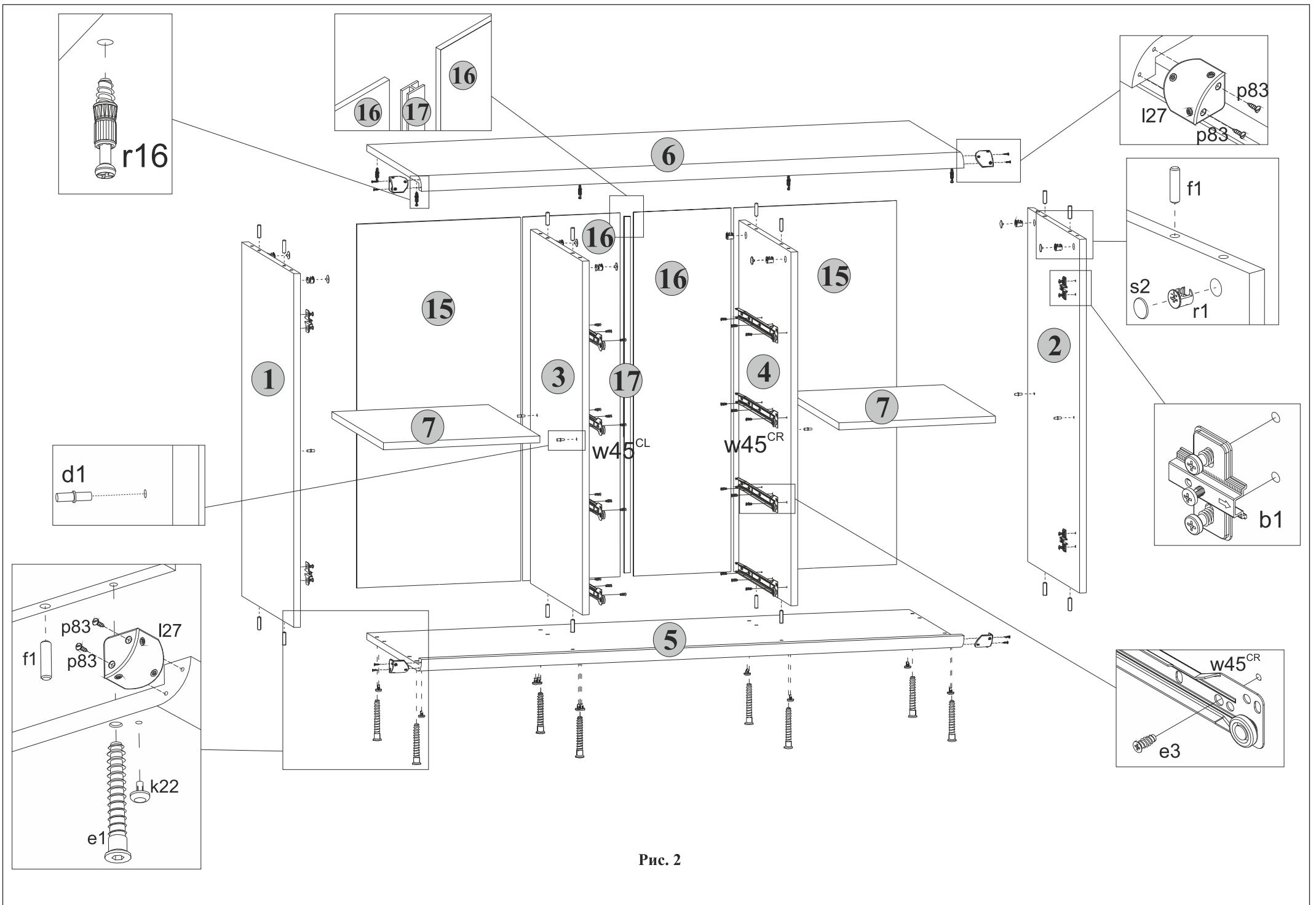


Рис. 2