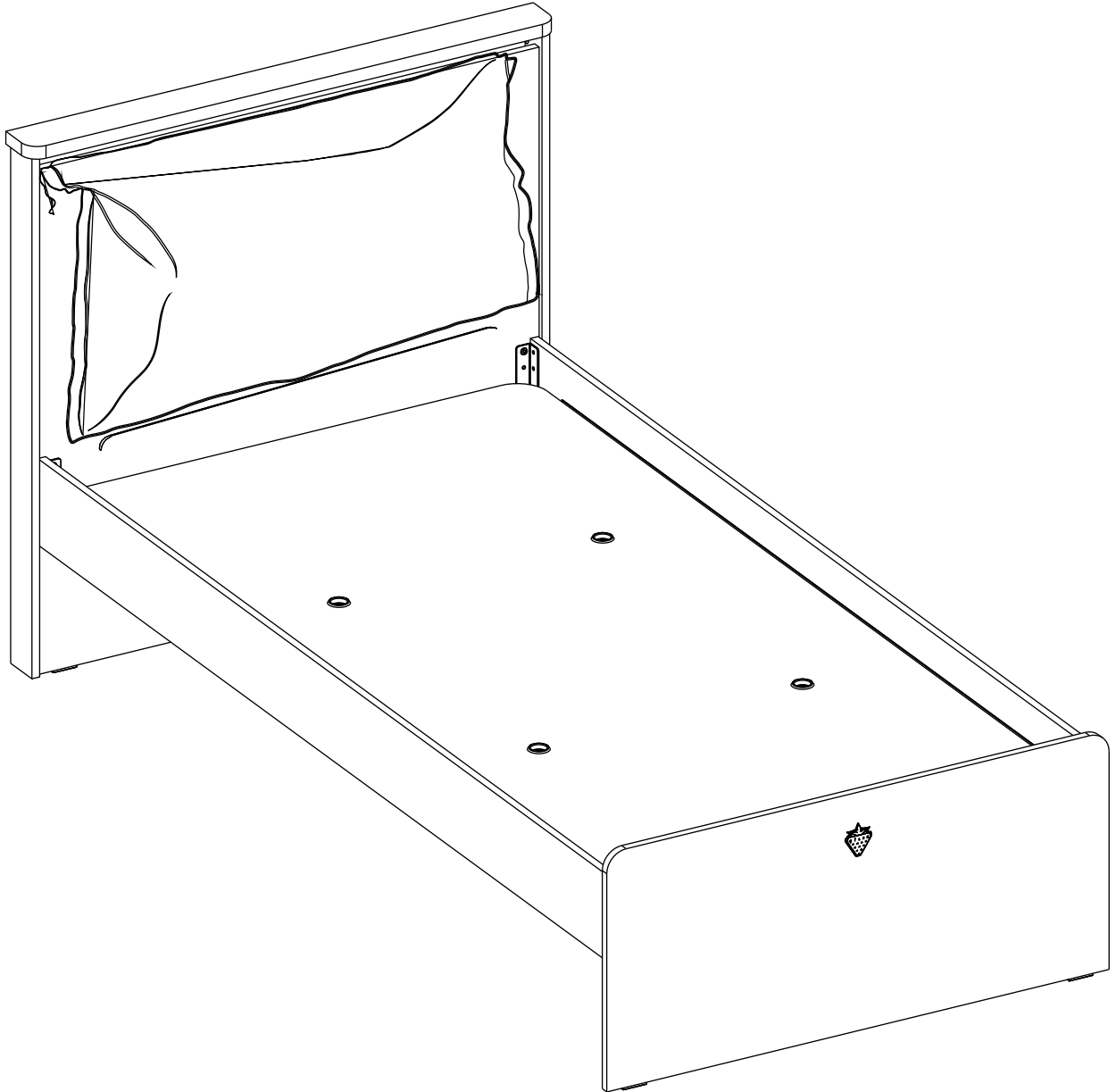
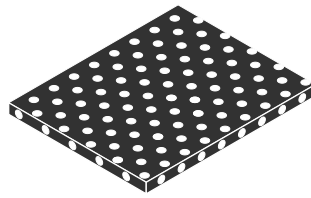
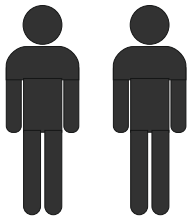
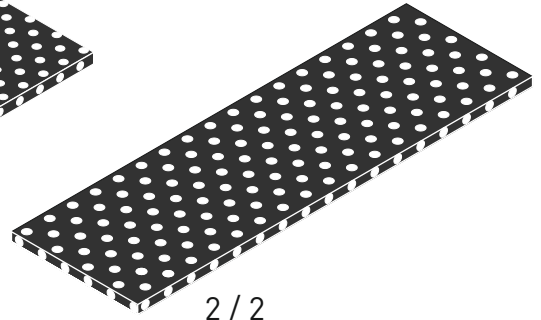


20.30.1305.00

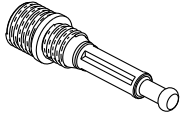




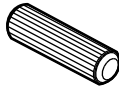
2 / 1



2 / 2



13.07.01.445 x 14



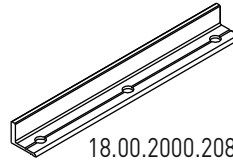
13.01.01.111 x 22



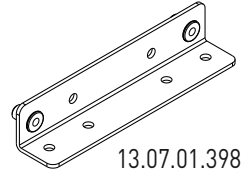
13.02.01.017 x 36



13.07.01.446 x 14



18.00.2000.208 x 4



13.07.01.398 x 2



13.03.01.023 x 4
M6X15



13.03.01.021 x 28
M6X13



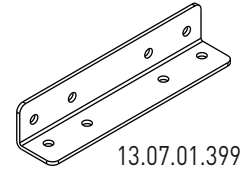
13.02.01.043 x 5



13.01.01.383 x 14

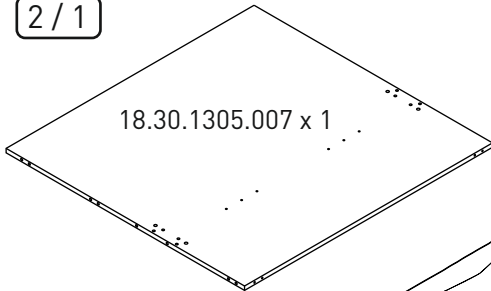


13.07.01.016 x 1

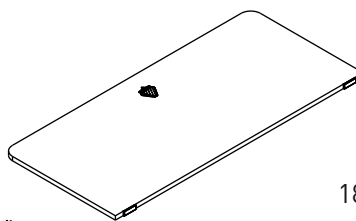


13.07.01.399 x 2

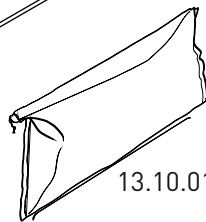
2 / 1



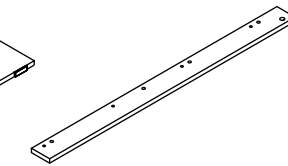
18.30.1305.007 x 1



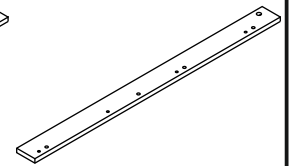
18.30.1305.005 x 1



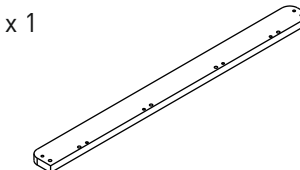
13.10.01.222 x 1



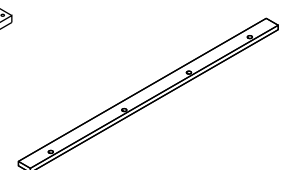
18.30.1305.001 x 1



18.30.1305.002 x 1

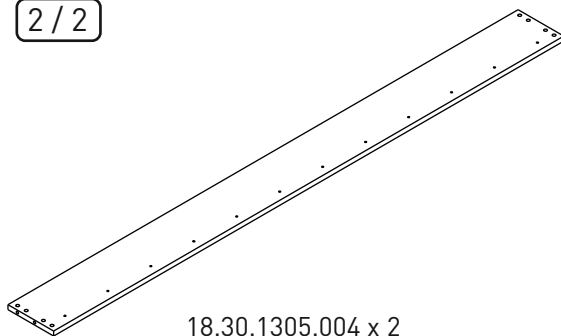


18.30.1305.003 x 1

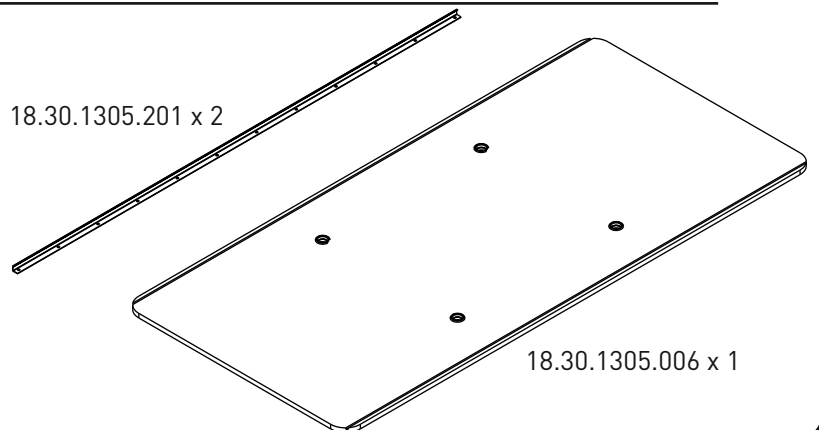


18.30.1305.008 x 1

2 / 2



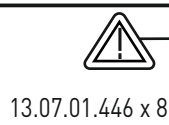
18.30.1305.004 x 2



18.30.1305.201 x 2

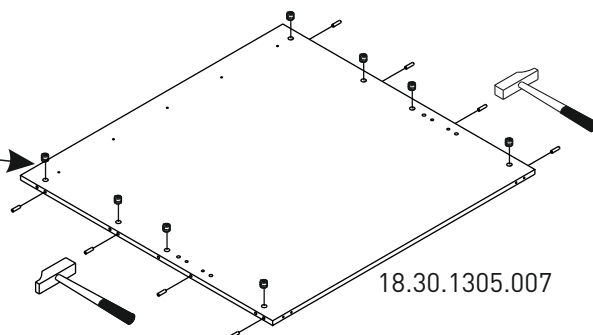
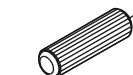
18.30.1305.006 x 1

1

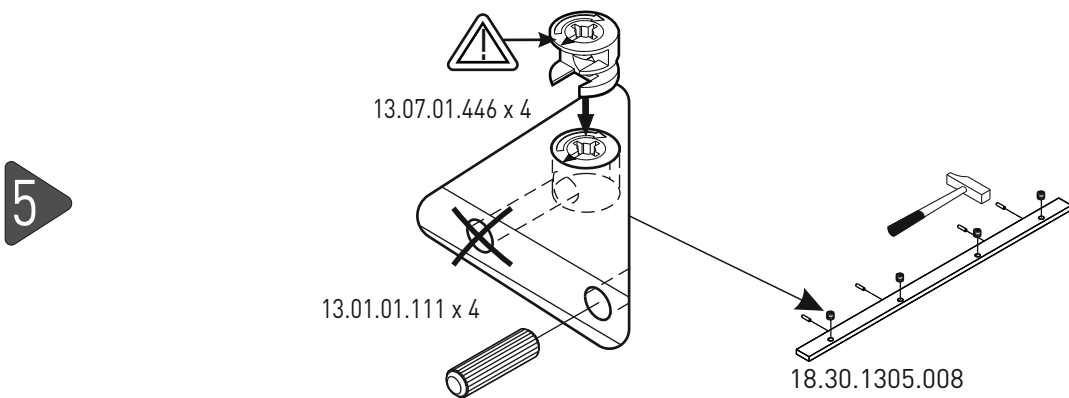
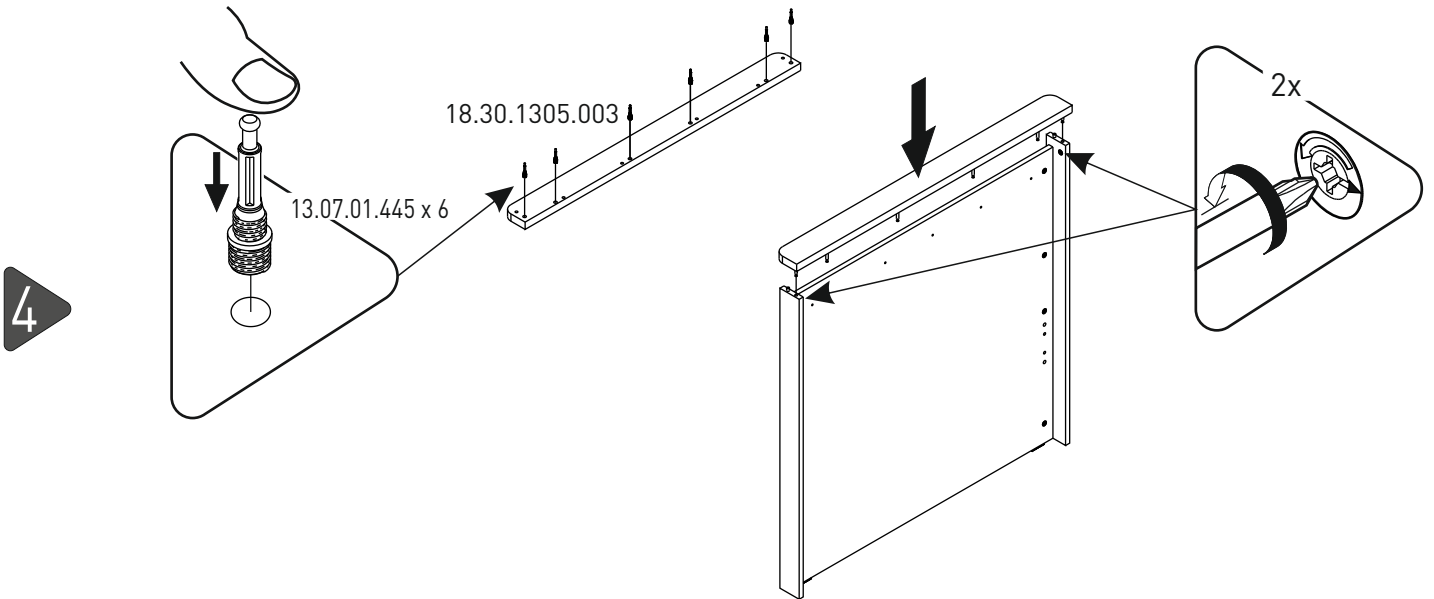
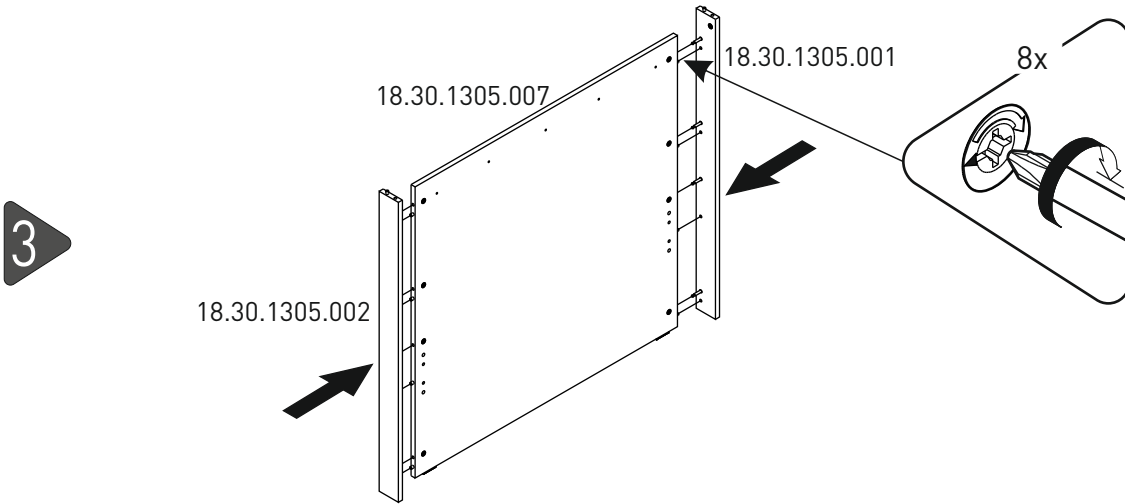
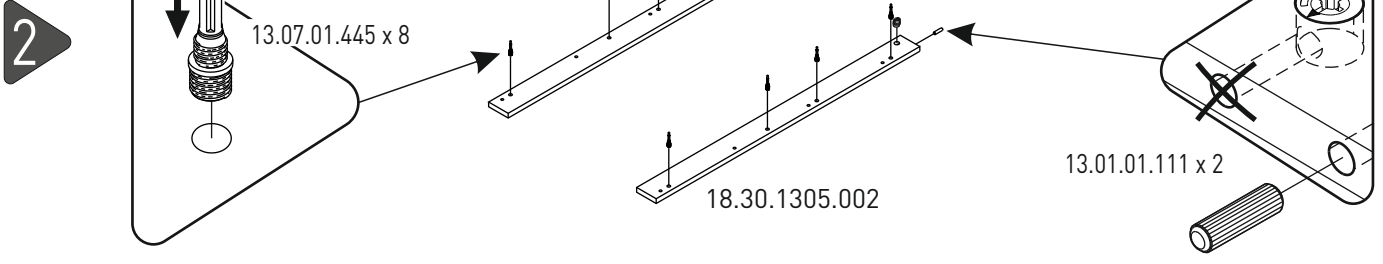


13.07.01.446 x 8

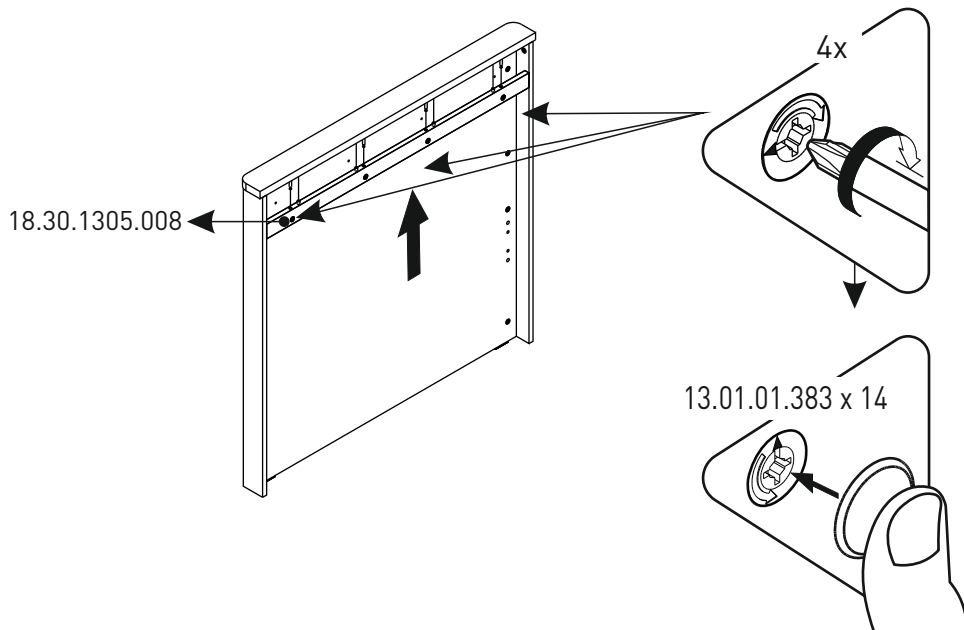
13.01.01.111 x 8



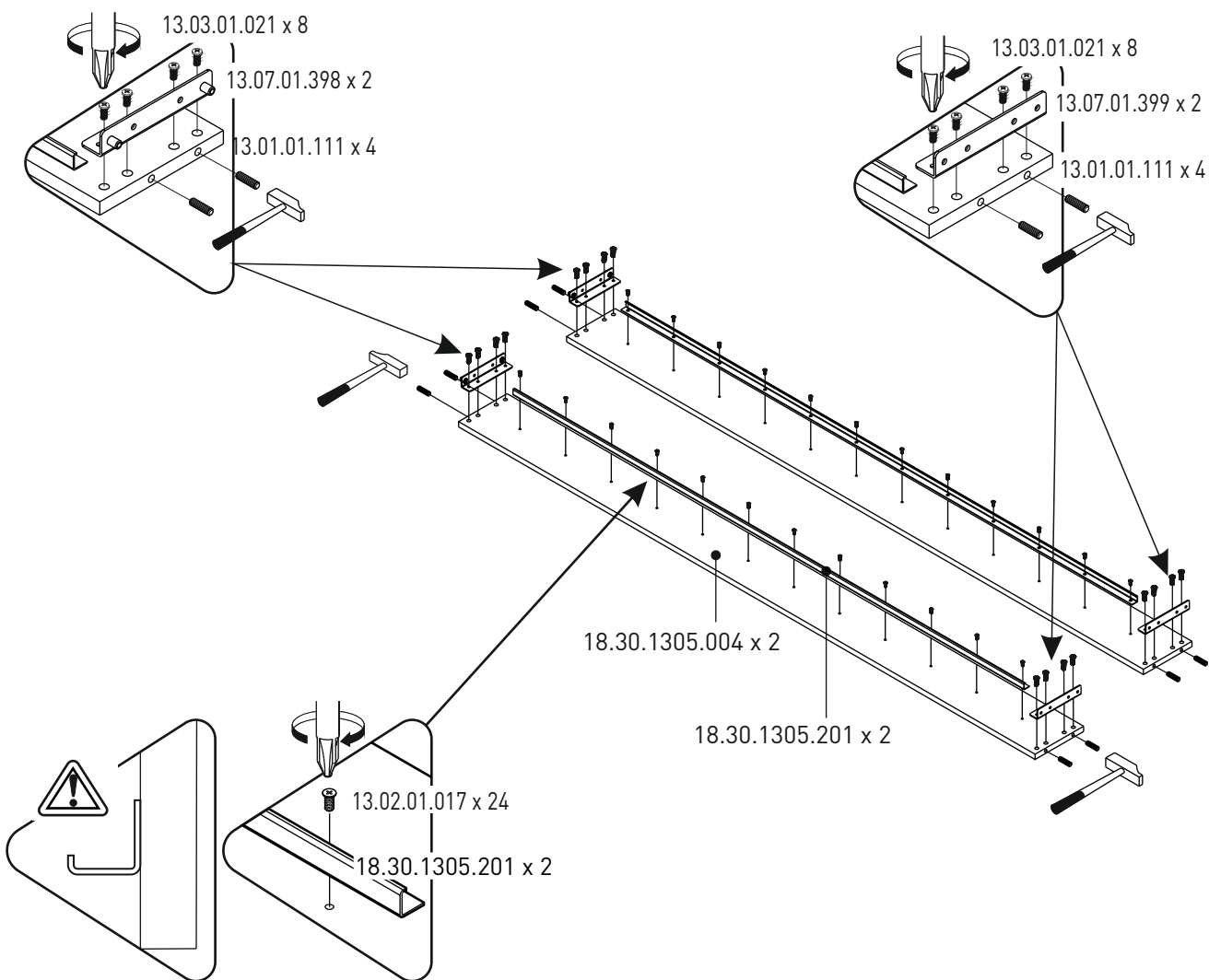
18.30.1305.007

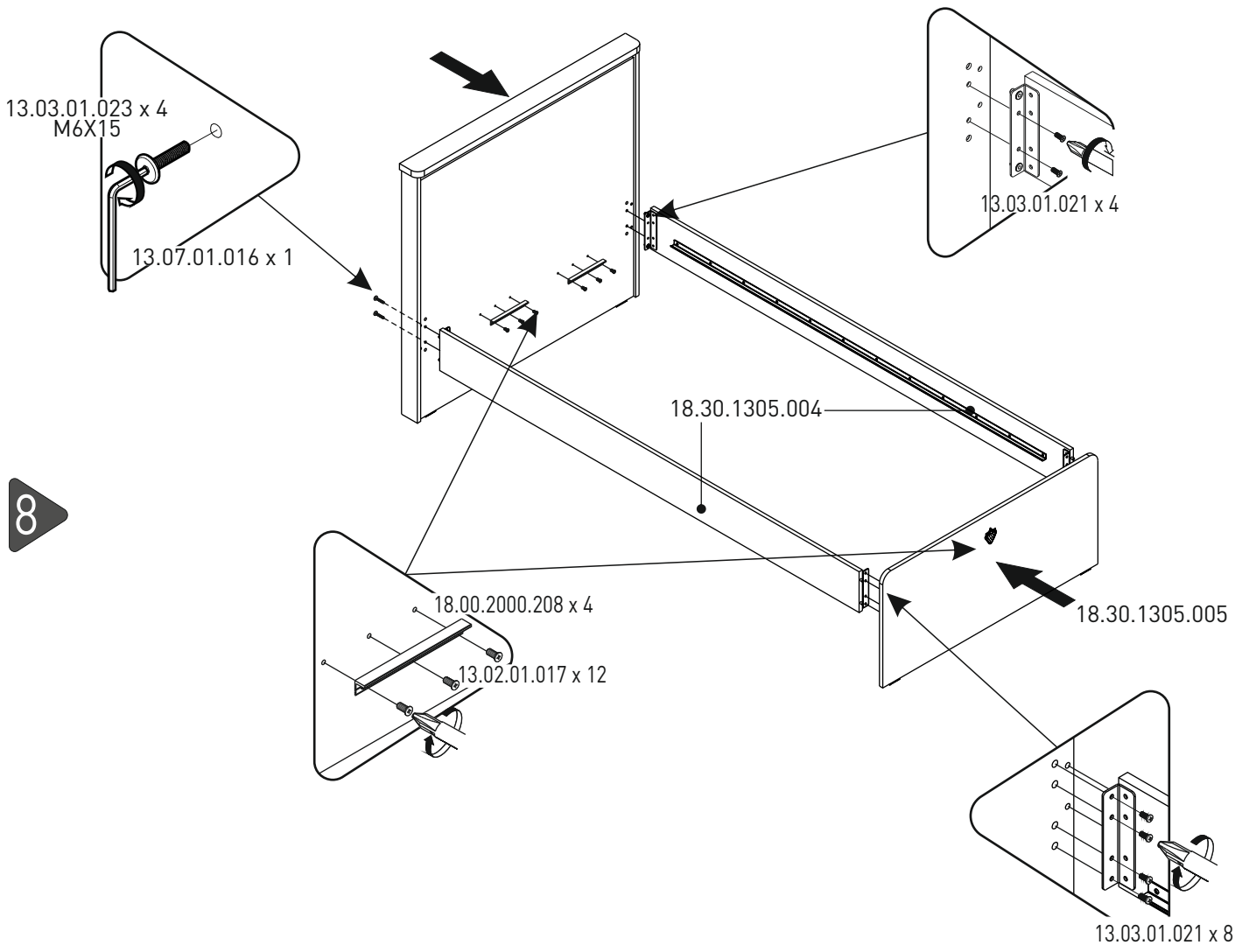


6

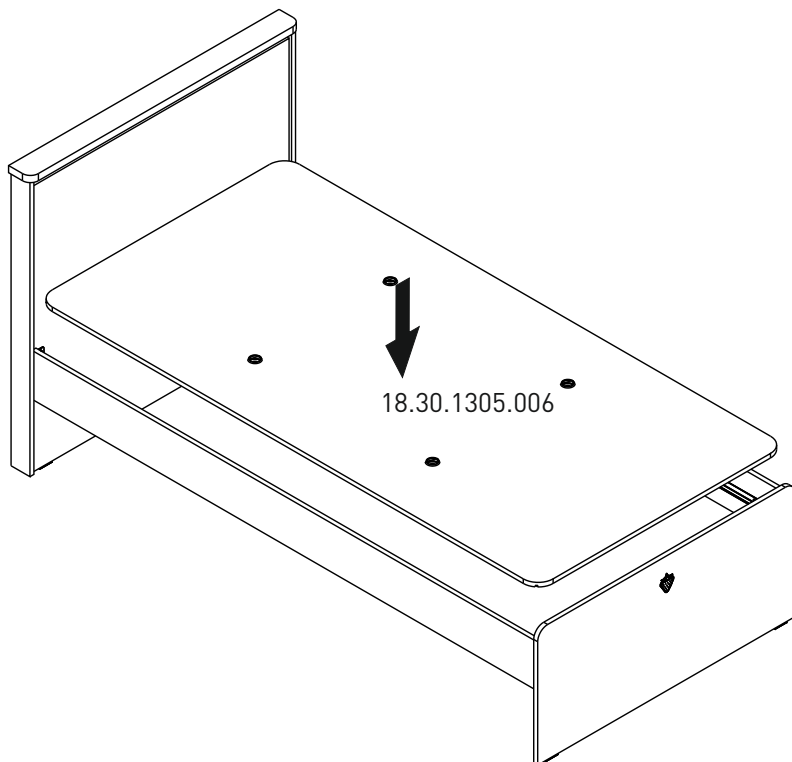


7

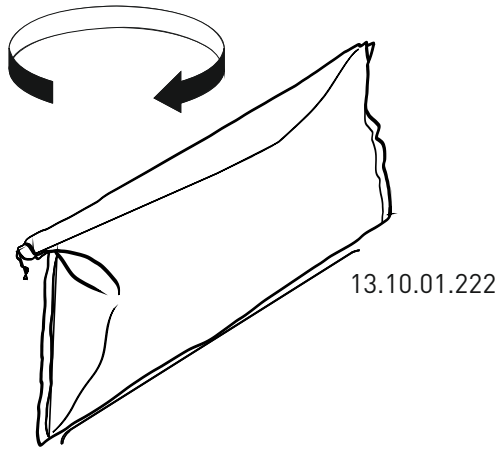




8



9



10

