



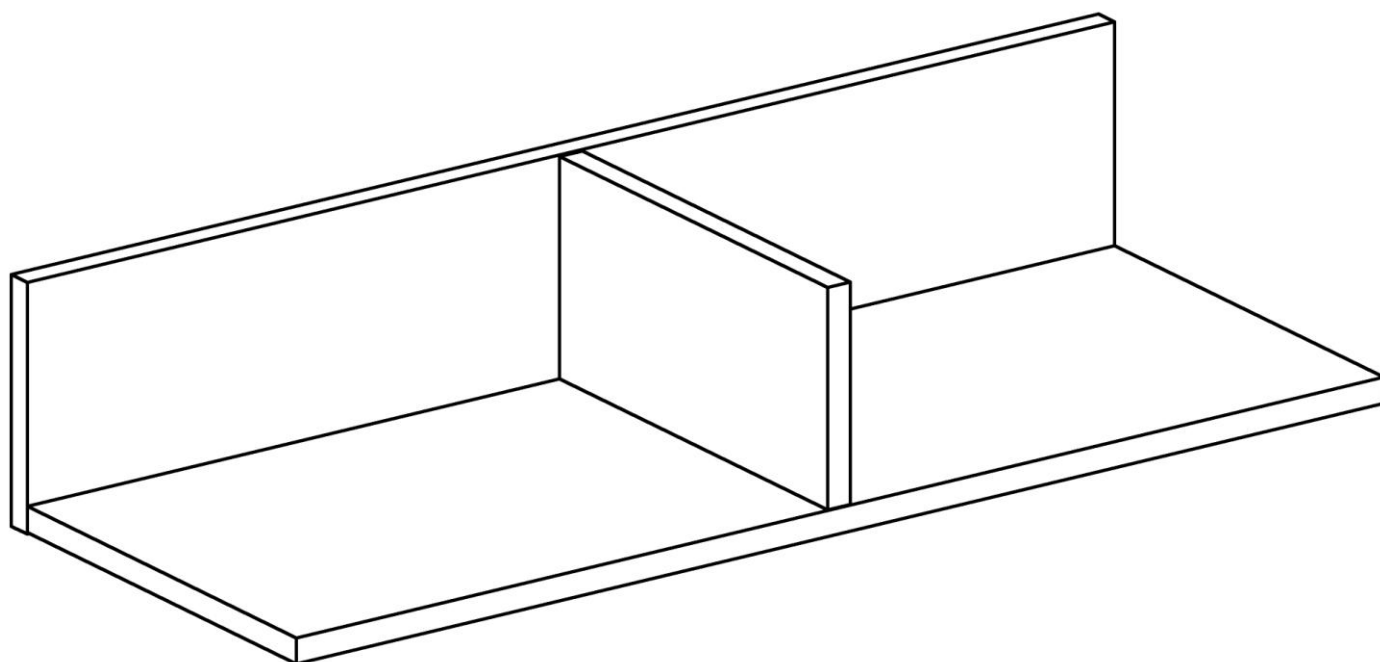
Обстановочка!

WWW.OGOGO.RU

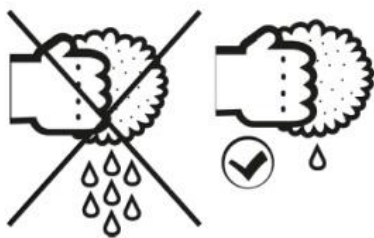


**Инструкция  
по сборке и эксплуатации изделий мебели**

**Полка Frida малая**



## Полка Frida малая Инструкция по сборке



### СОВЕТЫ ПО СБОРКЕ

Для удобства транспортировки и предохранения от повреждений мебель поставляют в разобранном виде.

На пакете имеется маркировка с указанием названия изделия, перечень входящих в данный пакет деталей, их размеры и количество, а также номера этих деталей, которые соответствуют номерам на схемах сборки.

Прежде чем приступить к сборке, убедитесь, что все детали имеются в наличии. Крепите детали в соответствии с порядком, указанным в инструкции.




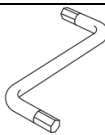


### ВНИМАНИЕ

Опрокидывание мебели может стать причиной получения тяжелых травм. Чтобы предотвратить опрокидывание ВСЕГДА крепите мебель к стене. Наш настенный крепеж укомплектован пластиковыми дюбелями, предназначенными для использования с полнотельными кирпичами, силикатными полнотельными кирпичами, бетоном или клинкерными кирпичами. Для крепления на стенах из другого материала следует обратиться к специалисту, который поможет подобрать соответствующее крепление для Вашего типа стены

В целях дополнительной безопасности для предотвращения от опрокидывания

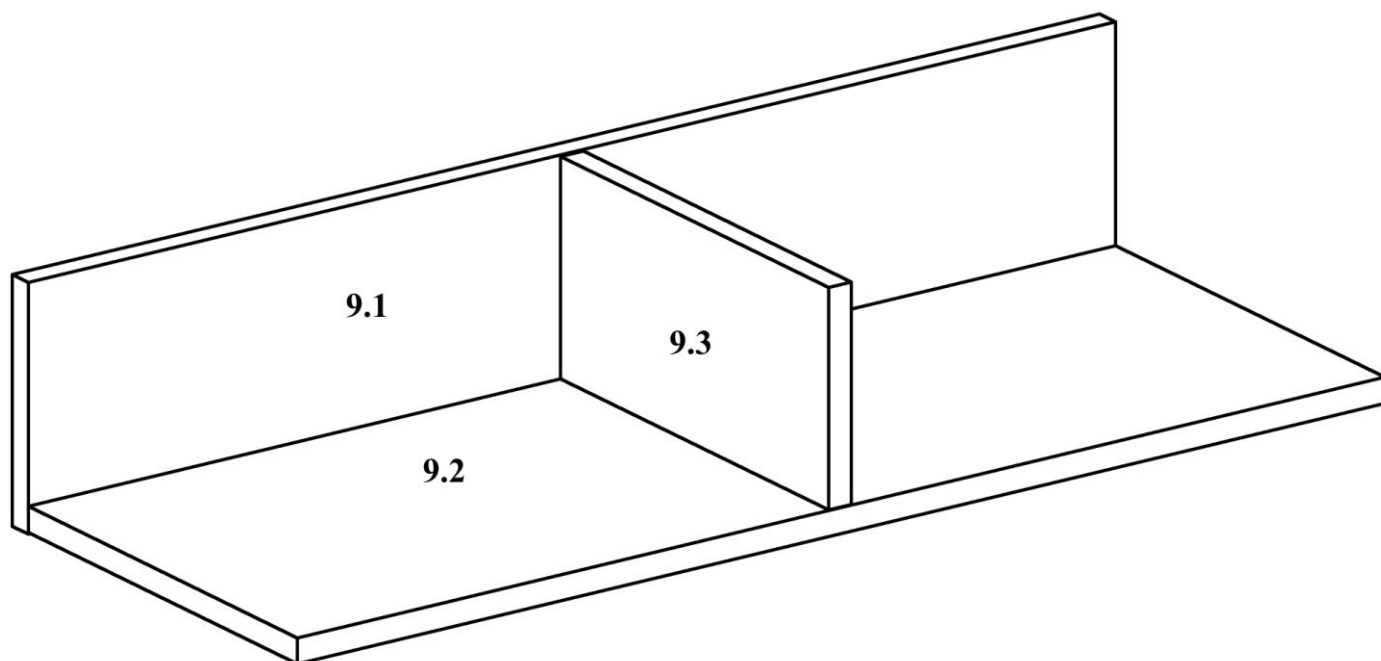
- Храните тяжелые предметы в нижнем отделении.
- Не ставьте тяжелые предметы сверху.
- Никогда не позволяйте детям залезать на полки, а также виснуть на них.

**Полка Frida малая**  
**Комплектовочная ведомость фурнитуры**

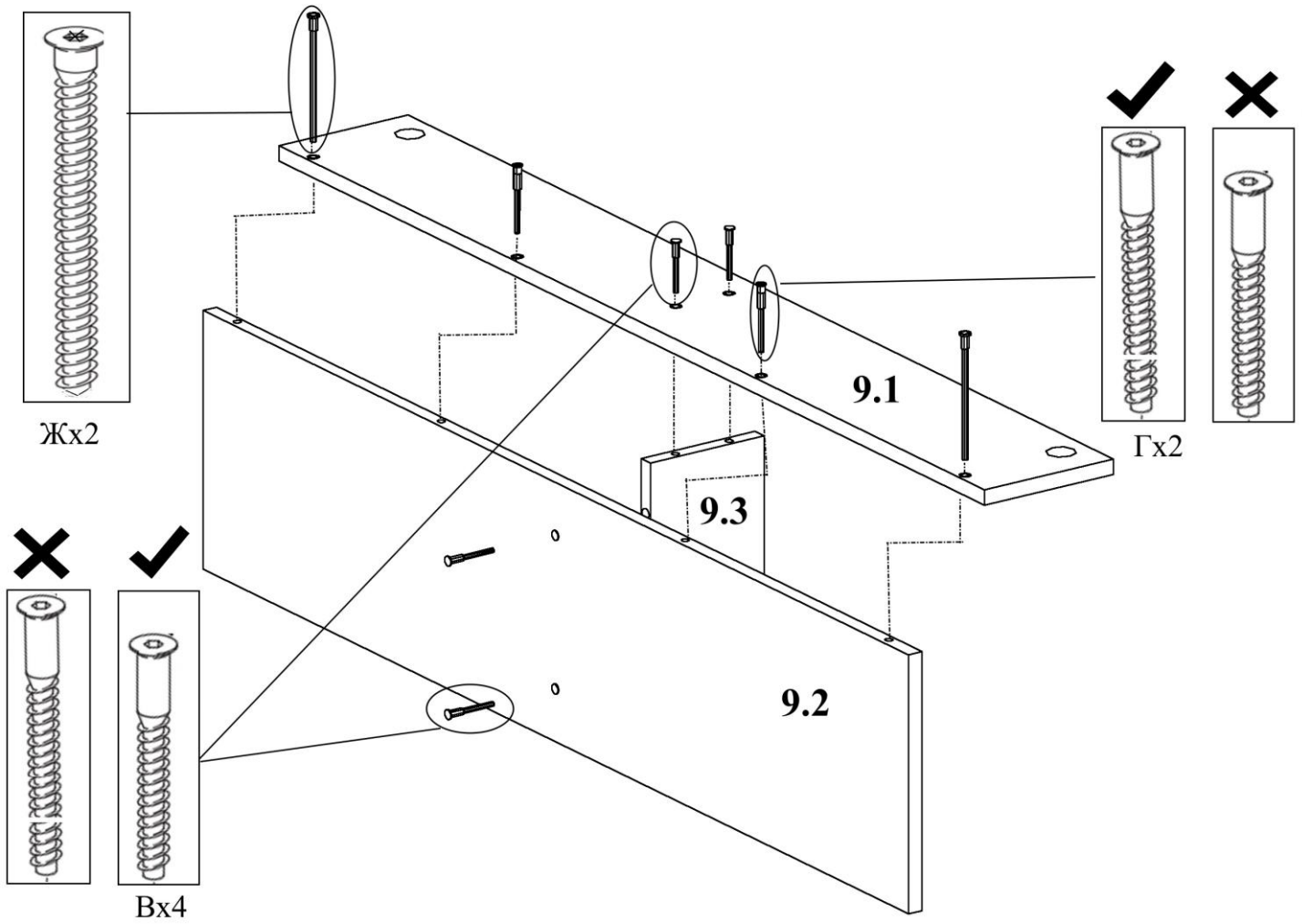
Наименование		Количество, шт.
А	Дюбель-полипропил, 8x40 	2
Б	Заглушка -самоклейка d=14 мм	8
В	Конфирмат-винт 7x50 	4
Г	Конфирмат-винт 7x70 	2
Д	Конфирмат-ключ 4 Z 	1
Е	Крючок навесной 6x60 	2
Ж	Шуруп 7,5x132 впотай по бетону 	2

**Полка Frida малая**  
**Комплектовочная ведомость деталей**

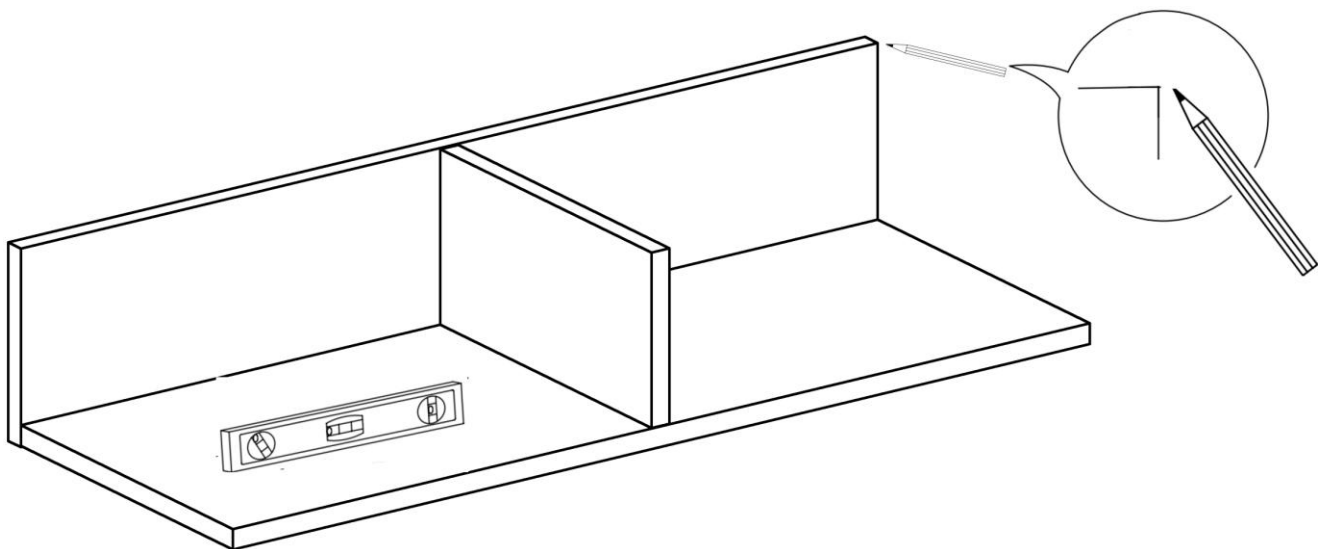
№	Наименование	Кол.	Размеры		
			А	В	Т
9.1	Стенка задняя	1	764	154	16
9.2	Стенка горизонтальная	1	764	270	16
9.3	Перегородка	1	269	136	16

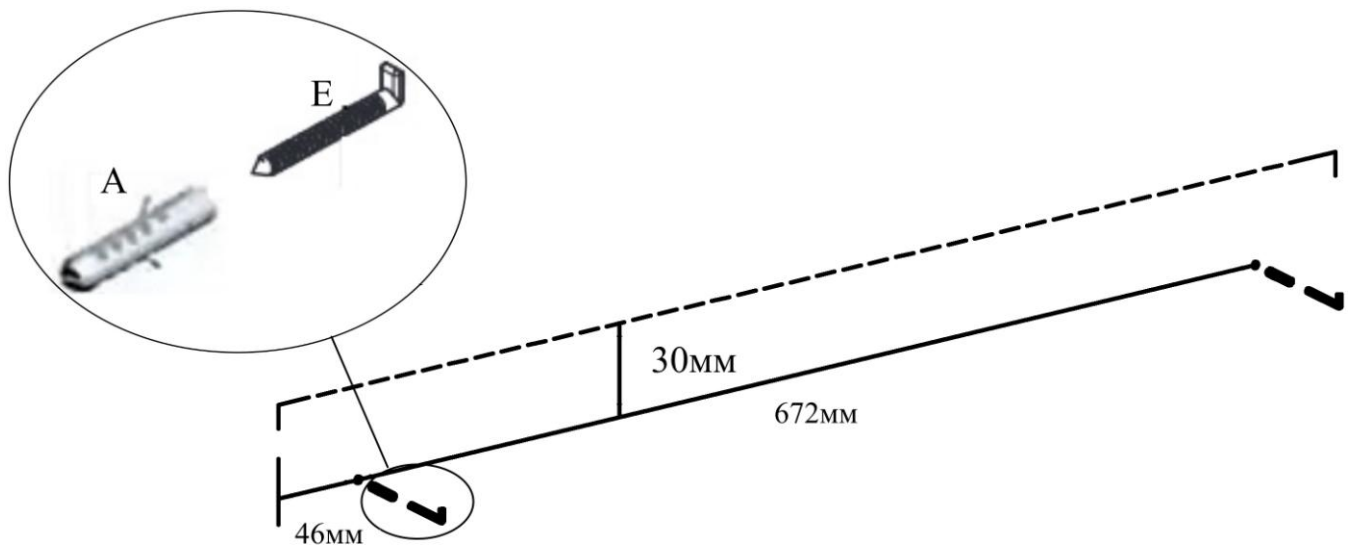


1.

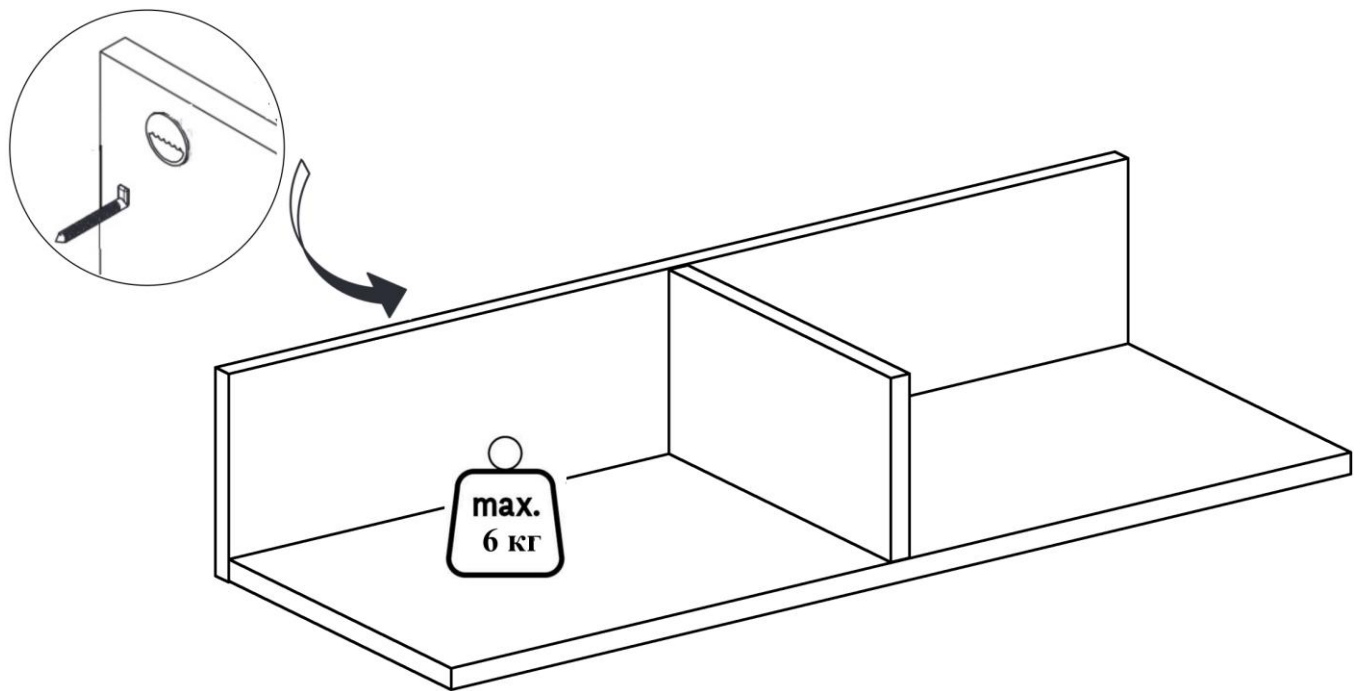


2.





3.



4. Закрывать видимые крепления и отверстия заглушками-самоклейками.

### ***Рекомендации по правилам эксплуатации и уходу за мебелью***

1. Общий вес предметов, устанавливаемых на изделие, не должен превышать 6 кг, при условии равномерного распределения.
2. Мебель рекомендуется эксплуатировать в проветриваемых помещениях с температурой воздуха не ниже +10°C и относительной влажностью воздуха 50-80%
3. Мебель не следует устанавливать на неровном полу, близко к сырým и холодным стенам или источникам тепла.
4. В мебели, имеющей крепление болтами, винтами, шурупами, при ослаблении соединений необходимо периодически подвëртывать гайки, винты, шурупы.
5. Мебель, перевозимую в условиях минусовой температуры, при установке в помещении следует протереть сухой, мягкой тканью как снаружи, так и внутри, во избежание появления белых пятен на поверхности пленки в результате образования конденсата.
6. Мебель должна быть защищена от прямого попадания солнечных лучей во избежание ухудшения внешнего вида.
7. Не допускайте соприкосновения с мебелью горячих предметов или продолжительного воздействия вызывающих нагревание излучений. Обязательно используйте теплоизолирующие подставки.
8. Не ставьте на поверхность тяжелые, жесткие или острые предметы. Если это нужно сделать всегда используйте подставку или положите под них мягкую салфетку. Помните, что перемещая тяжелый предмет по поверхности можно случайно поцарапать поверхность, повредив при этом внешний вид.
9. Удаление пыли с поверхности мебели следует производить сухой мягкой тканью или специально предназначенными для этого салфетками.
10. Удаление пятен с поверхности мебели следует производить тампоном из мягкой ткани, смоченной в специальных составах для чистки и освежения мебели в соответствии с рекомендациями по их использованию.
11. Не применяйте для чистки фурнитуры чистящие средства, а только протирайте ее мягкой тканью.

### ***Гарантии изготовителя***

Предприятие-изготовитель гарантирует покупателю сохранность всех качественных показателей, обусловленных ТР ТС 025/2012, при соблюдении правил сборки, установки и эксплуатации мебели. Изготовитель оставляет за собой право изменения конструкции изделия.

За механические повреждения, возникшие во время транспортировки, сборки или хранения, предприятие-изготовитель ответственности не несет.

Претензии по качеству мебели должны направляться в магазин, где приобретена мебель, с приложением товарного чека. Претензии принимаются в течение гарантийного срока-24 месяца со дня приобретения мебели.

Срок службы мебели 10 лет.

По дефектам, возникшим из-за несоблюдения покупателем правил эксплуатации и ухода за мебелью, претензии не принимаются.

***Наш адрес: 156008, г. Кострома, ул. Поселковая, д.33, лит.А1, пом.1***