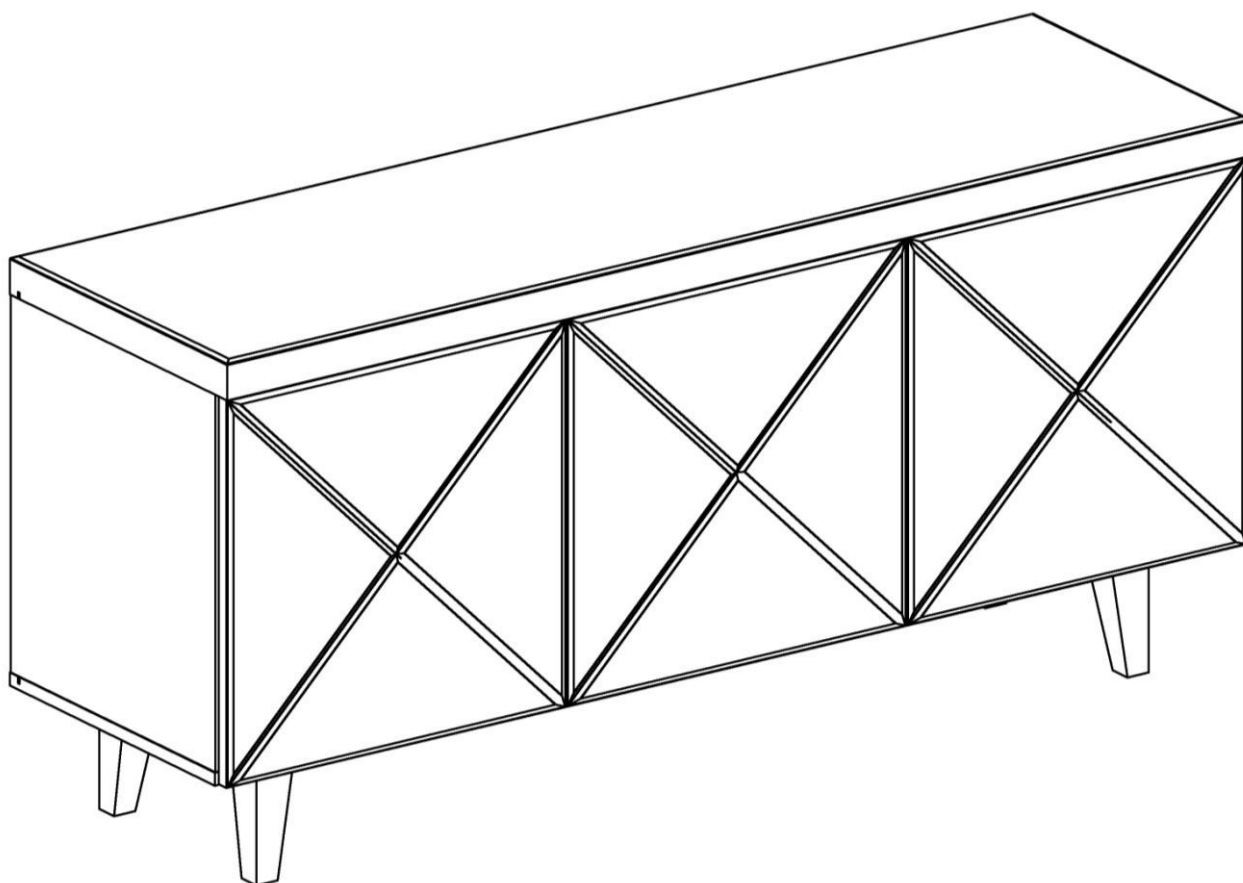


ООО «ИНТЕРА»

Инструкция
по сборке и эксплуатации изделий мебели

Набор мебели «Кристалл»

Тумба 3-х дверная КрТЗ



К сведению покупателя

Сборку и установку изделия рекомендуется доверить специалистам, обладающим достаточными знаниями и навыками.

Для удобства транспортировки и предохранения от повреждений мебель поставляют в разобранном виде. На каждом пакете имеется маркировка с указанием названия изделия, перечень входящих в данный пакет деталей, их размеры и количество, а также номера этих деталей, которые соответствуют номерам в комплекточной ведомости и на схемах сборки. Для крепления фурнитуры на деталях имеются отверстия и наколки.

Правила сборки

Сборку следует производить на ровном полу, покрытом тканью или бумагой во избежание повреждения кромок и загрязнения мебели. Сборку корпуса рекомендуется производить в горизонтальном положении, устанавливая детали лицевыми кромками вниз. Необходимо соблюдать осторожность, чтобы не повредить лакированные поверхности, в сборке крупногабаритных изделий должны участвовать не менее 2-х человек. Детали при сборке необходимо закреплять прочно, не допуская их качания. Для сборки потребуется рулетка длиной 3 метра, молоток и отвертки.

Подготовка к сборке

Проверить комплектность каждого пакета по имеющейся на них маркировке.

Проверить наличие фурнитуры и метизов, при необходимости протереть их.

ВНИМАНИЕ! Перед началом сборки необходимо **внимательно изучить инструкцию** и определить расположение деталей в изделии в соответствии со схемами сборки.

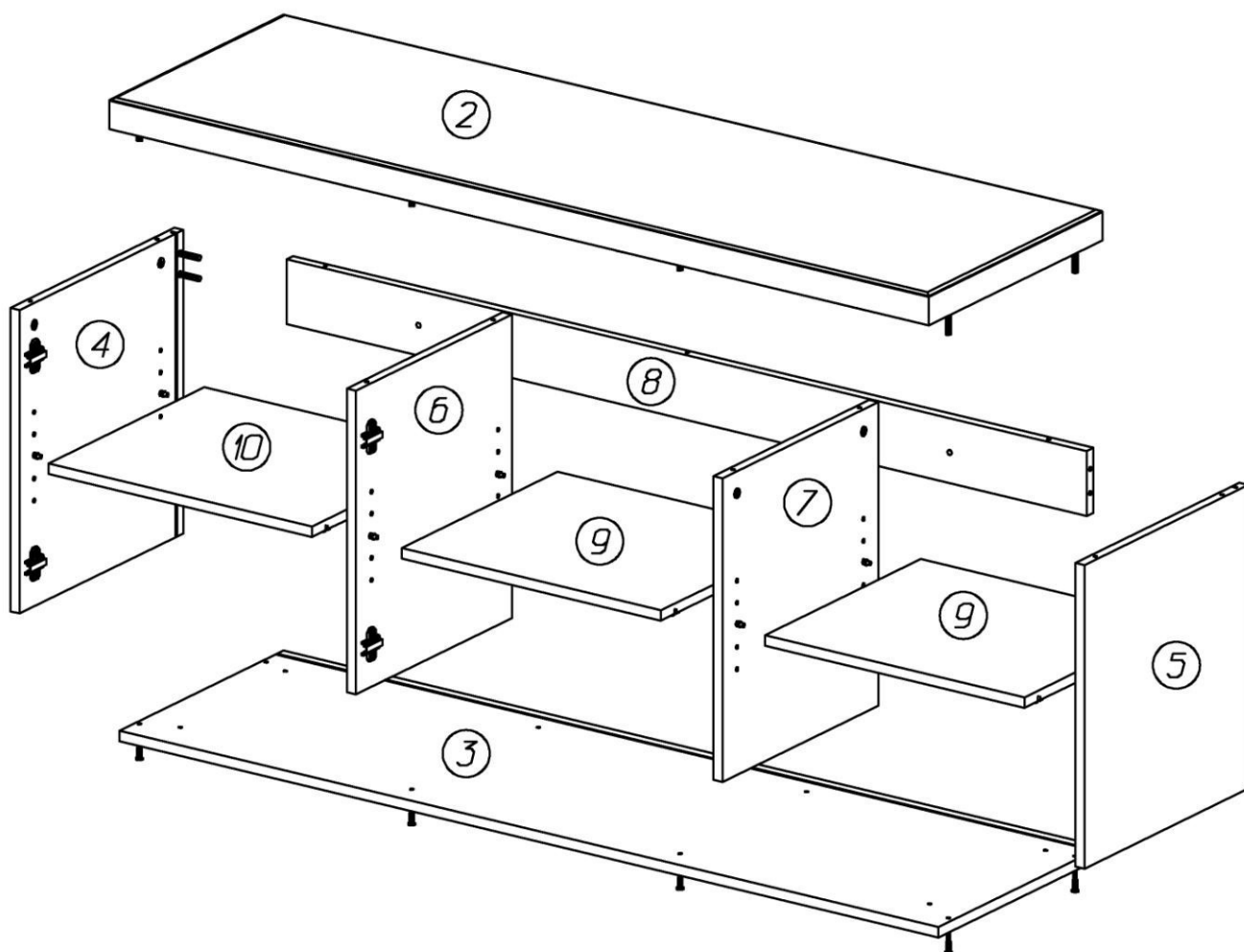
Кристалл. Тумба 3-х дверная КрТЗ
Комплектовочная ведомость деталей

№	Наименование	Кол.	Размеры		
			А	В	Т
2	Крышка	1	1450	440	48
3	Нижний щит	1	1450	415	16
4	Стенка вертикальная левая	1	468	414	16
5	Стенка вертикальная правая	1	468	414	16
6	Перегородка	1	468	394	16
7	Перегородка	1	468	394	16
8	Планка задняя	1	1416	100	16
9	Полка	2	459	394	16
10	Полка	1	466	394	16
1	Дверь	3	480	480	20
	Задняя стенка средняя	1	483	475	4
	Задняя стенка правая	1	483	475	4
	Задняя стенка левая	1	483	481	4
	Ножка	4	158	55	55
	Ножка 2	1	158	30	30

Кристалл. Тумба 3-х дверная КрТЗ
Комплектовочная ведомость фурнитуры

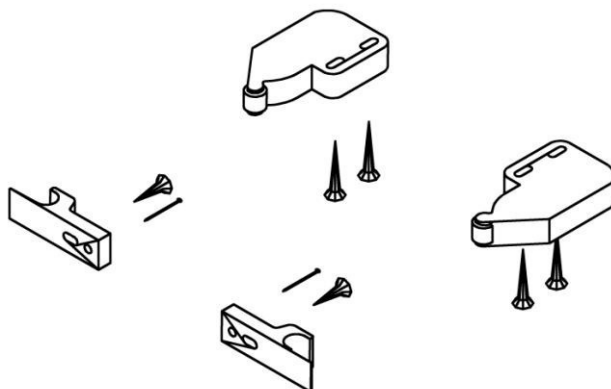
№	Номенклатура	Количество	Ед.изм.
1	Гвоздь 1,2*16	3	шт.
2	Дюбель DU 322 арт 9 022 370	12	шт.
3	Дюбель DU 644 под муфту	15	шт.
4	Дюбель-полипропил, 8x50	2	шт.
5	Заглушка -самоклейка d =14мм	24	шт.
6	Заглушка -самоклейка d =18мм	17	шт.
7	Защелка пружинная MINI-LATCH	3	шт.
8	Конфирмат-винт 7x50	8	шт.
9	Конфирмат-винт 7x70	5	шт.
10	Конфирмат-ключ 4 Z	1	шт.
11	Петля Indaux с обрат. пружиной арт.060.070.150	6	шт.
12	Планка монтажная Indaux H=2 арт 083.643.125	6	шт.
13	Подпятник войлочный D=28мм	5	шт.
14	Полкодержатели VB135 с фиксатором	12	шт.
15	Скрепка заднего полка	8	шт.
16	Уголок мебельный с шурупом	12	шт.
17	Шкант мебельный 8x30	4	шт.
18	Шурупы 4,0x60 впотай оц	2	шт.
19	Шурупы 3,0x13 кг (круг, шляпка)	6	шт.
20	Шурупы 3,0x20 впотай	8	шт.
21	Шурупы 3,0x20 кругл гол. оц	6	шт.
22	Шурупы 3,5x13 впотай оц	12	шт.
23	Эксцентрик Rastex 15/16	15	шт.

Схема сборки

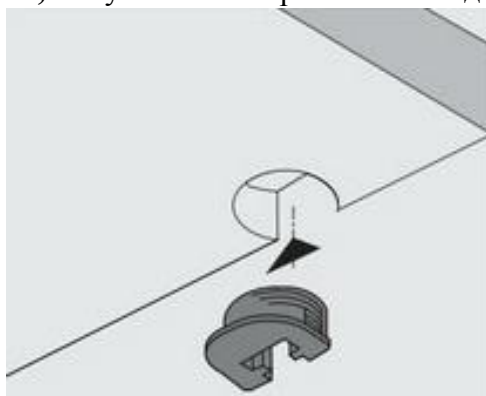


1. На боковых стенках **4, 5** установить фурнитуру:
 - в установленные муфты ввернуть дюбели DU 644;
 - установить монтажные планки петель с помощью комплектных винтов;
 - в отверстия диаметром 15 мм вставить эксцентрики, таким образом, чтобы стрелка была повернута в сторону кромки;
 - в отверстия \varnothing 5 мм на выбранном уровне установки полок ввернуть дюбели DU 322 (короткие).
2. На перегородке **6** установить фурнитуру:
 - установить монтажные планки петель с помощью комплектных винтов;
 - в отверстия диаметром 15 мм вставить эксцентрики, таким образом, чтобы стрелка была повернута в сторону кромки;
 - в отверстия \varnothing 5 мм на выбранном уровне установки полок ввернуть дюбели DU 322 (короткие).
3. На перегородке **7** установить фурнитуру:
 - в отверстия диаметром 15 мм вставить эксцентрики, таким образом, чтобы стрелка была повернута в сторону кромки;
 - в отверстия \varnothing 5 мм на выбранном уровне установки полок ввернуть дюбели DU 322 (короткие).

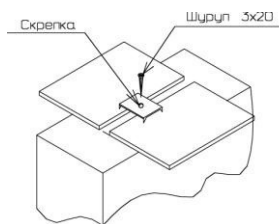
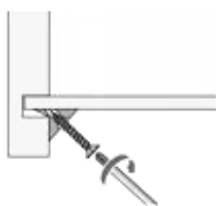
4. На планке **8** в имеющиеся отверстия установить эксцентрики, таким образом, чтобы стрелка была повернута в сторону кромки.
5. На крышке **2** :
 - в установленные муфты ввернуть дюбели DU 644;
 - шурупами 3,0x20 установить по имеющимся наконкам защелки пружинные MINI-LATCH (показана установка правой и средней защелки, левая устанавливается, как средняя)



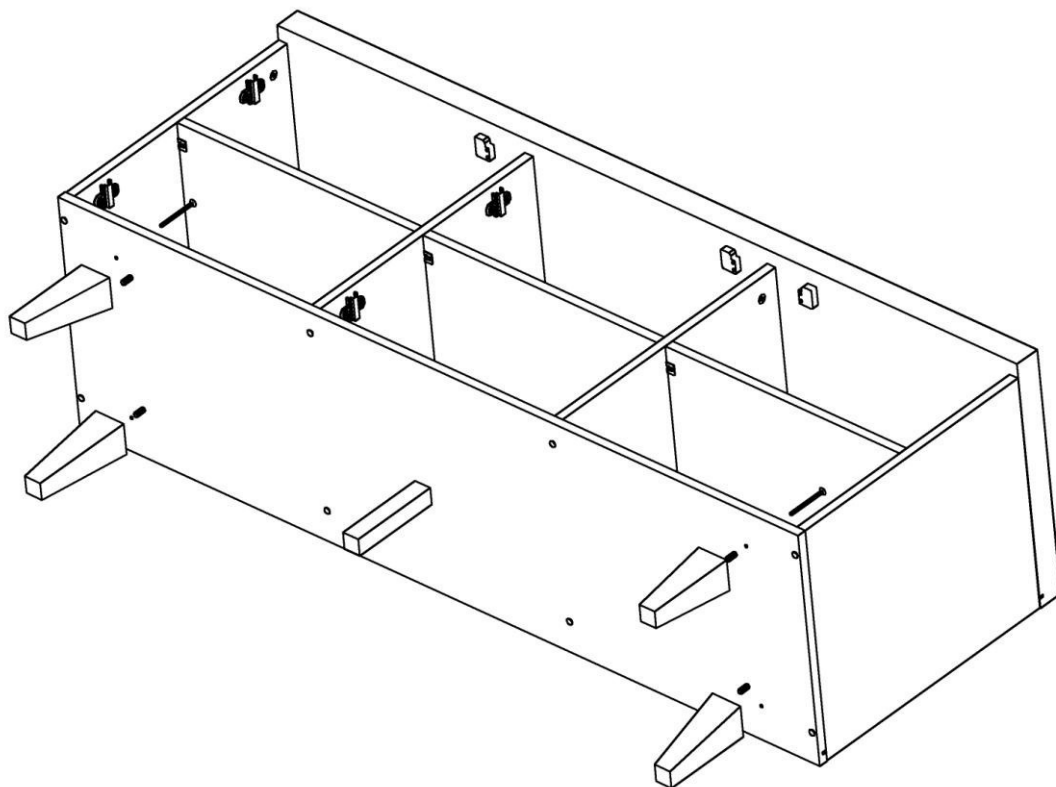
6. В отверстия на полках **9, 10** установить врезные полкодержатели VB 135.



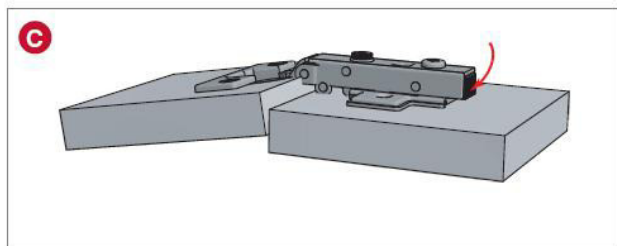
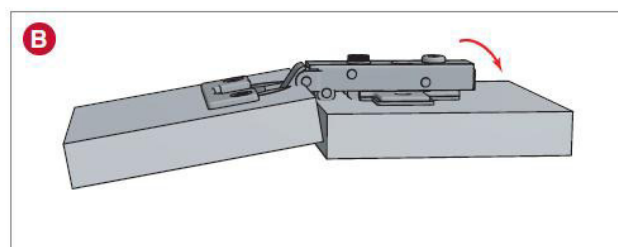
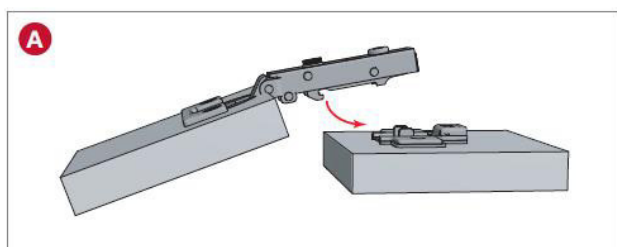
7. На дверях с помощью шурупов 3,5x13мм закрепить петли.
8. Планку **8** установить между стенками вертикальными **4, 5** так, чтобы дюбели стяжек вошли в соответствующие им отверстия. Затянуть эксцентрики, повернув их на 180 градусов. Эксцентрики на планке должны быть развернуты назад.
9. Детали **4, 5, 6, 7** закрепить к нижнему щиту **3** конфирматами 7x50.
10. Вставить задние стенки в пазы. Отверстия на крайних задних стенках нужно совместить с отверстиями в планке **8**. Установить крышку **2** так, чтобы дюбели стяжек вошли в соответствующие им отверстия. Затянуть эксцентрики, повернув их на 180 градусов.
11. Собранный корпус проверить на прямоугольность, сравнивая диагонали (их длины должны быть равны). Прямоугольное положение корпуса зафиксировать с помощью мебельных уголков с шурупами, в местах стыка на перегородках - скрепками с шурупами 3x20мм;



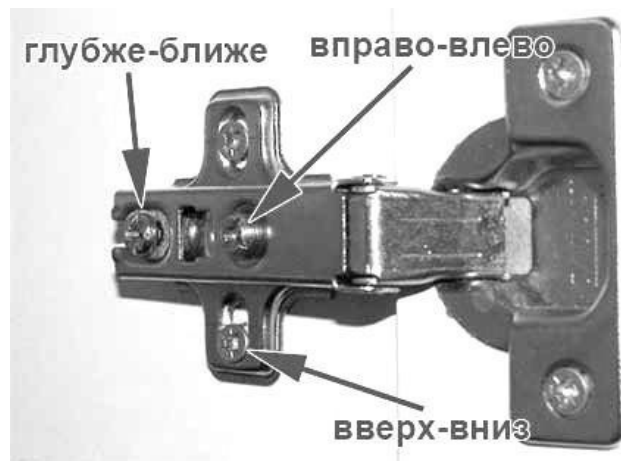
12. На нижнем щите **3** закрепить ножки. В глухие отверстия на нижней стороне щита вставить шканты, посадить на них ножки. Закрепить ножки конфирматами 7x70 через сквозные отверстия в щите. Наклеить на ножки фетровые подпятники.



13. Для защиты от опрокидывания тумбу рекомендуется закрепить к стене. Для чего через отверстия в задней стенке сделать отметки на стене. Отодвинуть изделие, просверлить в стене отверстия диаметром 6мм, вбить в стену пластиковые дюбели. Поставить комод на место и через отверстия в задней стенке закрепить изделие шурупами 4x60, вворачивая их в дюбели. Отверстия в задней стенке закрыть самоклеящимися заглушками.
14. Установить полки **9, 10**, надев их сверху до упора на дюбели, ввернутые в боковые стенки и перегородки. Обратите внимание, что левое отделение шире, в него устанавливается полка **10**.
15. Закрывать видимые крепления заглушками-самоклейками.
16. Установить и отрегулировать двери.



- A** Установка плеча петли на ответную планку
- B** Фиксация петли на ответной планке
- C** Снятие петли с ответной планки



17. Планка пружинной защелки MINI-LATCH на фасад крепится шурупом 3,0x13 с полукруглой головкой через овальное отверстие. Для крепления использовать накладки верхнего ряда. После регулировки положения фасада, планка фиксируется гвоздем 1,2x16 или шурупом 3,0x13 через круглое отверстие.

Рекомендации по правилам эксплуатации и уходу за мебелью

Максимальная допустимая нагрузка
на одну полку – 7 кг.
на крышку – 22 кг

1. Мебель рекомендуется эксплуатировать в проветриваемых помещениях с температурой воздуха не ниже +10°C и относительной влажностью воздуха 50-80%
2. Мебель не следует устанавливать на неровном полу, близко к сырým и холодным стенам или источникам тепла.
3. В мебели, имеющей крепление болтами, винтами, шурупами, при ослаблении соединений необходимо периодически подвëртывать гайки, винты, шурупы.
4. Для предотвращения покоробленности двери следует держать закрытыми.
5. Мебель, перевозимую в условиях минусовой температуры, при установке в помещении следует протереть сухой, мягкой тканью как снаружи, так и внутри, во избежание образования белых пятен на поверхности лаковой пленки в результате образование конденсата.
6. Мебель должна быть защищена от прямого попадания солнечных лучей во избежание ухудшения внешнего вида.
7. На поверхность мебели не следует ставить горячие предметы.
8. Удаление пыли с поверхности мебели следует производить сухой мягкой тканью или специально предназначенными для этого салфетками.
9. Удаление пятен с поверхности мебели следует производить тампоном из мягкой ткани, смоченной в специальных составах для чистки и освежения мебели в соответствии с рекомендациями по их использованию.
10. Для удаления загрязнения с зеркал и стекол рекомендуется применять предназначенные для этой цели жидкости.
11. Не применяйте для чистки фурнитуры чистящие средства, а только протирайте ее мягкой тканью.
12. Перемещать тумбу, необходимо приподняв её над полом за нижний щит.
13. Не ставьте на поверхность тяжелые, жесткие или острые предметы. Если это нужно сделать всегда используйте подставку или положите под них мягкую салфетку. Помните, что перемещая тяжелый предмет по поверхности можно случайно поцарапать столешницу, повредив при этом внешний вид.

Гарантии изготовителя

Предприятие-изготовитель гарантирует покупателю сохранность всех качественных показателей, обусловленных ТР ТС 025/2012, при соблюдении правил сборки, установки и эксплуатации мебели. Изготовитель оставляет за собой право изменения конструкции изделия.

За механические повреждения, возникшие во время транспортировки, сборки или хранения, предприятие-изготовитель ответственности не несет.

Претензии по качеству мебели должны направляться в магазин, где приобретена мебель, с приложением товарного чека. Претензии принимаются в течение гарантийного срока-24 месяца со дня приобретения мебели.

Срок службы мебели 10 лет.

По дефектам, возникшим из-за несоблюдения покупателем правил эксплуатации и ухода за мебелью, претензии не принимаются.

**ООО «ИНТЕРА»
156008, г. Кострома,
ул. Поселковая, д.33, лит. А1, пом.1**



Обстановочка!

WWW.OGOGO.RU