



ООО «ИНТЕРА»
156008, г. Кострома,
ул. Поселковая, д.33, лит. А1, пом.1

Диван Toronto

ПАСПОРТ

Порядок сборки

Установить сидение с коробом внутрь каркаса. Разложить механизм трансформации, потянув сидение вверх и на себя за нижнюю кромку сидения.

Закрепить короб к каркасу дивана винтами М8х100 (по два винта с каждой стороны) сквозь боковые стенки короба.

Установить спинку, вставив подвижные части петель в обоймы, установленные в карманах спинки.

Привести механизм трансформации в исходное положение.

Правила эксплуатации и ухода за мебелью

Мебель рекомендуется эксплуатировать в помещении с температурой от +10° С до +28° С и относительной влажностью воздуха 65±15%.

Мебель не следует размещать вблизи отопительных приборов. Перемещение изделия следует производить слегка приподняв его над полом.

Не допускается ставить на мебель горячие предметы и предметы с острыми кромками.

Для поддержания мебели в надлежащем состоянии рекомендуется регулярно очищать поверхность изделия мебельной щеткой с мягким ворсом или удалять пыль с помощью пылесоса на щадящем режиме работы. Запрещается вставать на изделие, прыгать, подвергать повышенным динамическим нагрузкам, сидеть на подлокотниках, спинках и подголовниках.

Правила ухода за тканевыми чехлами

Общие загрязнения

1. Ручная и машинная стирка запрещена.
2. Разрешена химчистка с углеводородом при ограниченном добавлении воды.
3. Гладить при температуре не выше 110 град. С.
4. Запрещено использование отбеливающих средств. Данная процедура может повлиять на окраску ткани.
5. При съемных мебельных чехлах для удаления загрязнений рекомендуется воспользоваться услугами специальных химчисток.

Локальные специфические загрязнения

1. Для удаления бытовых загрязнений используется средство для сухой чистки, в состав которого не входит вода («сухая пена»).
2. Жидкость с поверхности ткани легко удаляется впитывающей салфеткой.
3. Пятновыводящее средство следует наносить, не втирая в поверхность.
4. Пятно следует протирать по направлению от края к центру.
5. Удаление локальных загрязнений лучше всего проводить незамедлительно.
6. При съемных мебельных чехлах для удаления загрязнений рекомендуется воспользоваться услугами специальных химчисток.

Правила ухода за чехлами из искусственной кожи

1. Удаление жидкостей лучше производить сразу. Жидкость удаляйте при помощи впитывающей ткани и губки.
2. При необходимости используйте слабый мыльный раствор для удаления загрязнений. После очистки дайте обивке самостоятельно просохнуть.
3. Не используйте химические растворители, отбеливающие и спиртосодержащие моющие средства, бензин.

Лицевые чехлы несъемные.

Гарантии изготовителя

Предприятие-изготовитель гарантирует покупателю сохранность всех качественных показателей, обусловленных ТР ТС 025/2012, при соблюдении правил ухода и эксплуатации мебели. И оставляет за собой право изменения конструкции изделия.

В изделиях из ворсовой ткани допускается разнооттеночность, обусловленная различным направлением ворса на отдельных элементах мебели.

В процессе транспортировки, хранения, эксплуатации мебели могут образовываться области с примятым ворсом, при этом меняется оттенок цвета ткани. **Данный случай гарантийным не является.** Поднять ворс можно с помощью поролоновой губки, прогладив ею ткань по направлению ворса.

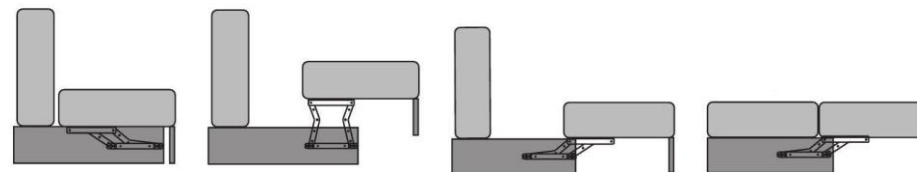
За механические повреждения, возникшие во время транспортировки или хранения, предприятие-изготовитель ответственности не несет.

Претензии по качеству мебели должны направляться в магазин, где приобретена мебель, с приложением товарного чека. Претензии принимаются в течение гарантийного срока - 18 месяцев со дня приобретения мебели.

Срок службы мебели 5 лет.

По дефектам, возникшим из-за несоблюдения покупателем правил эксплуатации и ухода за мебелью, претензии не принимаются.

Паспорт изделия необходимо сохранять в течение всего срока гарантии.



Свидетельство о приёмке

Дата выпуска:

Код изделия:

Артикул ткани:

Мастер:

ОТК:

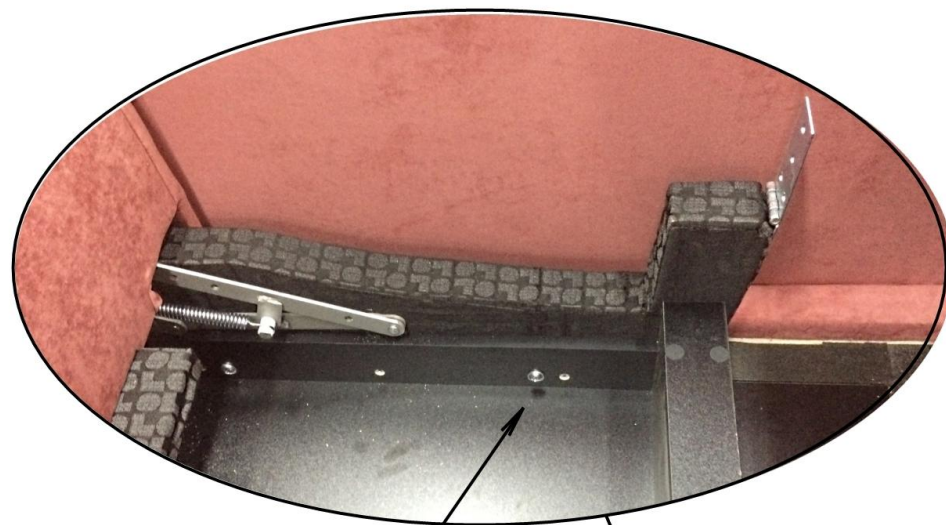
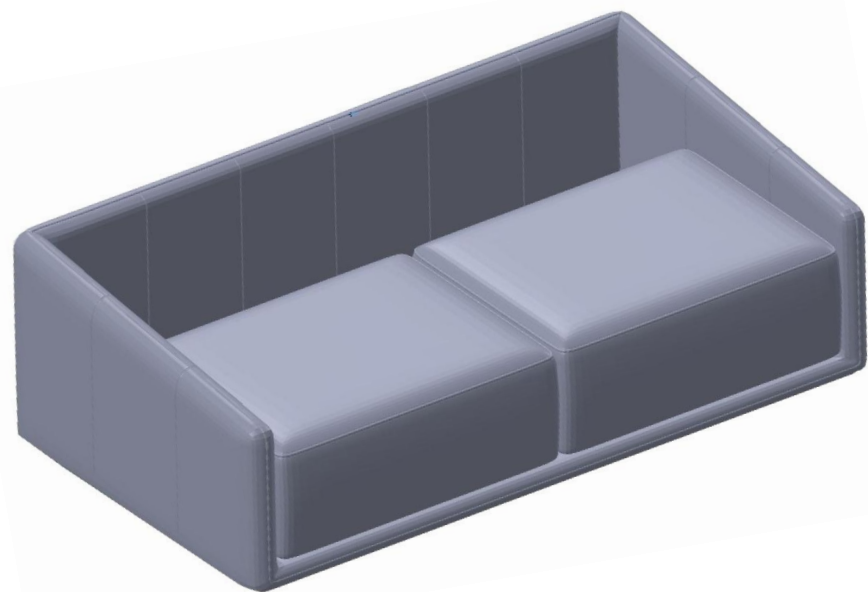
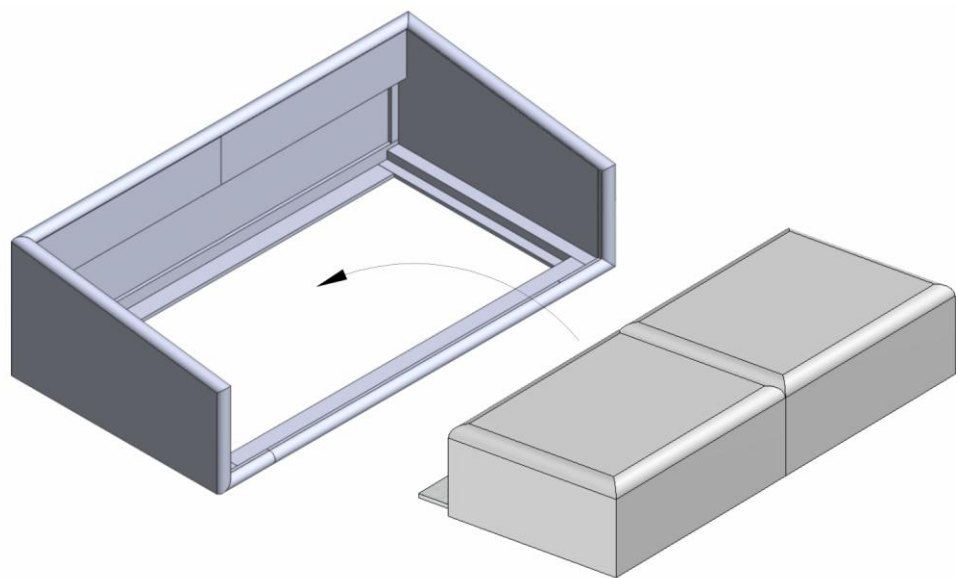


Обстановочка!

WWW.OGOGO.RU

Диван Toronto





Винт М8х100



