



Обстановочка!

WWW.OGOGO.RU

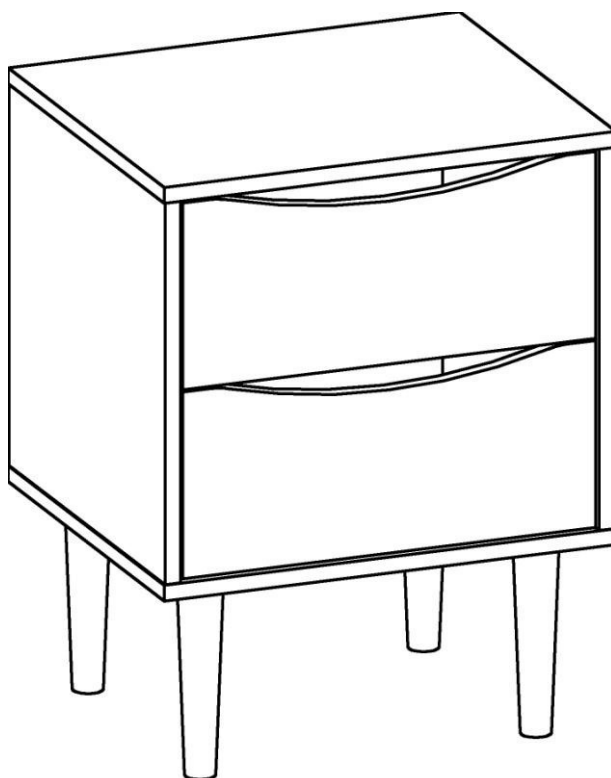


ООО «ИНТЕРА»

Инструкция  
по сборке и эксплуатации изделий мебели

## **Набор мебели «Like»**

**Тумба прикроватная**



## **К сведению покупателя**

*Сборку и установку изделия рекомендуется доверить специалистам, обладающим достаточными знаниями и навыками.*

Для удобства транспортировки и предохранения от повреждений мебель поставляют в разобранном виде. На каждом пакете имеется маркировка с указанием названия изделия, перечень входящих в данный пакет деталей, их размеры и количество, а также номера этих деталей, которые соответствуют номерам в комплекточной ведомости и на схемах сборки. Для крепления фурнитуры на деталях имеются отверстия и наколки.

### **Правила сборки**

Сборку следует производить на ровном полу, покрытом тканью или бумагой во избежание повреждения кромок и загрязнения мебели. Сборку корпуса рекомендуется производить в горизонтальном положении, устанавливая детали лицевыми кромками вниз. Необходимо соблюдать осторожность, чтобы не повредить лакированные поверхности, в сборке крупногабаритных изделий должны участвовать не менее 2-х человек. Детали при сборке необходимо закреплять прочно, не допуская их качания. Для сборки потребуется прямоугольный треугольник или шнур длиной 2-3 метра, молоток, отвертки, строительный уровень, дрель или перфоратор.

### **Подготовка к сборке**

Проверить комплектность каждого пакета по имеющейся на них маркировке.

**ВНИМАНИЕ!** Не рекомендуется одновременно вынимать детали из всех пакетов во избежание их смешивания.

Проверить наличие фурнитуры и метизов, при необходимости протереть их.

**ВНИМАНИЕ!** Перед началом сборки необходимо **внимательно изучить инструкцию** и определить расположение деталей в изделии в соответствии со схемами сборки.

### **Порядок сборки**

1. В боковые стенки (72), (3), планку заднюю (40) в имеющиеся отверстия установить эксцентрики таким образом, чтобы стрелка была повернута в сторону отверстия в торце. В установленные муфты эксцентриковых стяжек на боковых стенках (72), (3), крышке (71) ввернуть дюбели DU 644, в соседние отверстия установить шканты (рис.1).
2. На боковые стенки (72), (3) установить направляющие ящиков шурупами 6,3x10,5мм. Первое отверстие на щите должно совпасть с третьим отверстием на направляющей.
3. В усовые гайки на нижнем щите (73) ввернуть опоры. На нижние торцы опор наклеить фетровые подпятники.

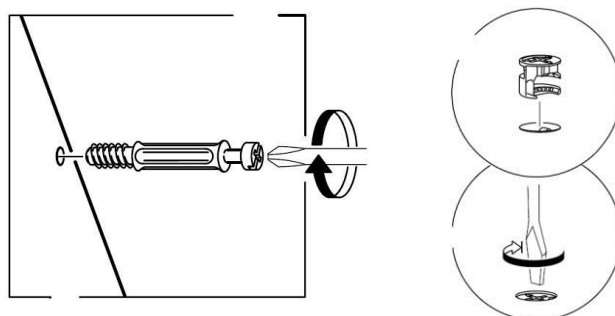
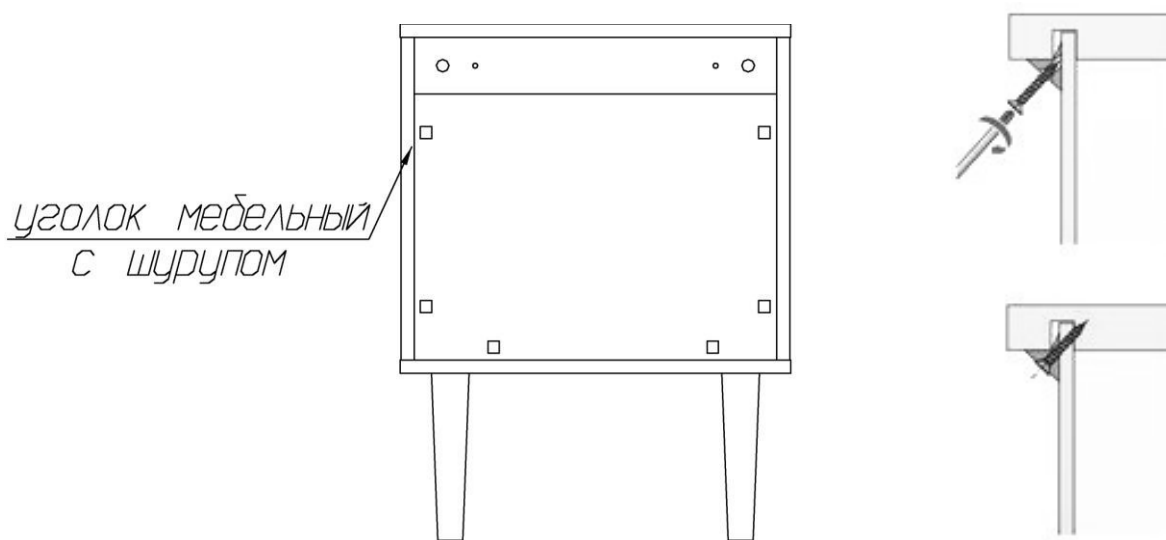


Рис. 1

4. К боковым стенкам (72) и (3) присоединить заднюю планку (40) так, чтобы дюбели вошли в предназначенные для них отверстия. Затянуть эксцентрики, повернув их на 180 градусов.
5. К крышке (71) присоединить боковые стенки (72), (3), заднюю планку (40) так, чтобы дюбели и шканты вошли в предназначенные для них отверстия. Затянуть эксцентрики, повернув их на 180 градусов.
6. Вставить заднюю стенку в пазы боковых стенок и крышки.
7. К получившейся конструкции присоединить снизу нижний щит (73) с помощью конфирмат-винтов.
8. Собранный корпус проверить на прямоугольность, сравнивая диагонали (их длины должны быть равны). Заднюю стенку закрепить с помощью мебельных уголков как показано на схеме ниже.

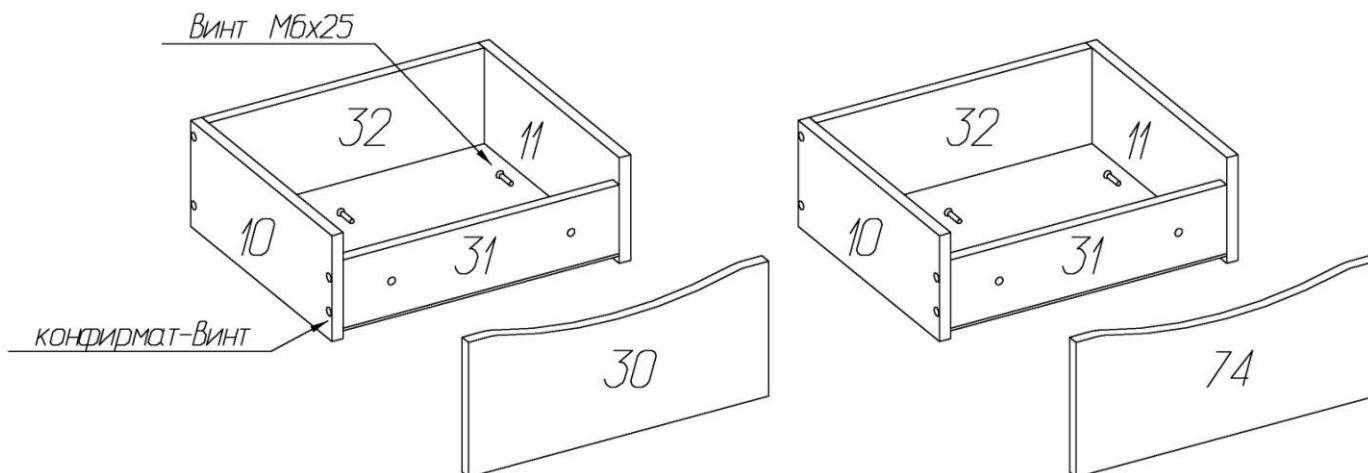


### **Сборка и установка ящиков**

Присоединить боковые стенки ящика к передней и задней стенкам при помощи конфирматов 7x50. Пазы боковых стенок должны быть ориентированы внутрь ящика. Вставить дно в пазы, закрепить его шурупами 3x20 к передней и задней стенкам.

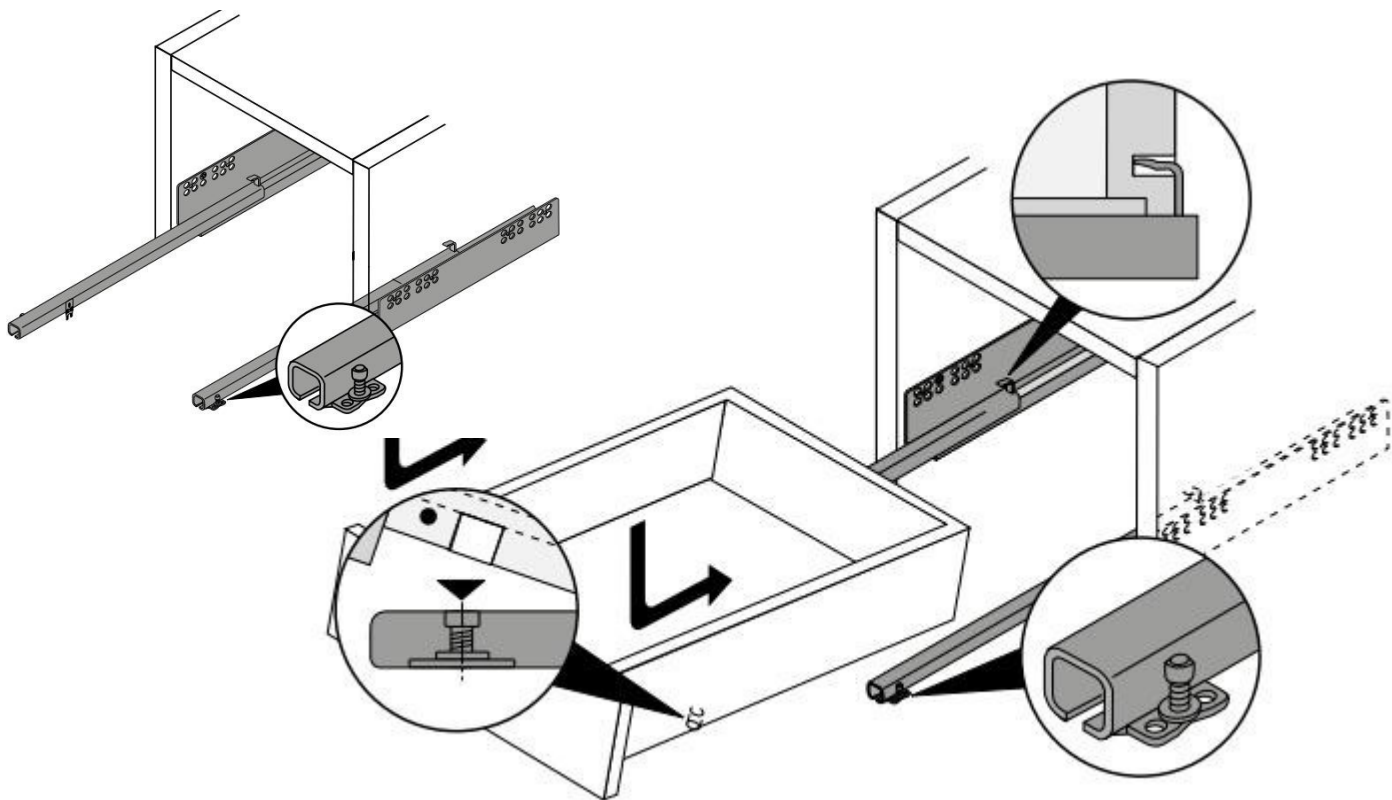
Закрепить фасад к передней стенке, ввернув винты М6х25 в установленные на фасадной стенке гайки.

Закрывать крепежи заглушками.



### Установка ящиков:

Выдвижной ящик установить на направляющие так, чтобы штифты направляющей вошли в отверстия в задней и боковой стенке ящика.



### Бесступенчатое регулирование по высоте до +5мм:

Регулировка производится путем вращения металлического колесика на штифте направляющей. При снятии выдвижного ящика настроенная позиция по высоте сохраняется.

### Установка изделия

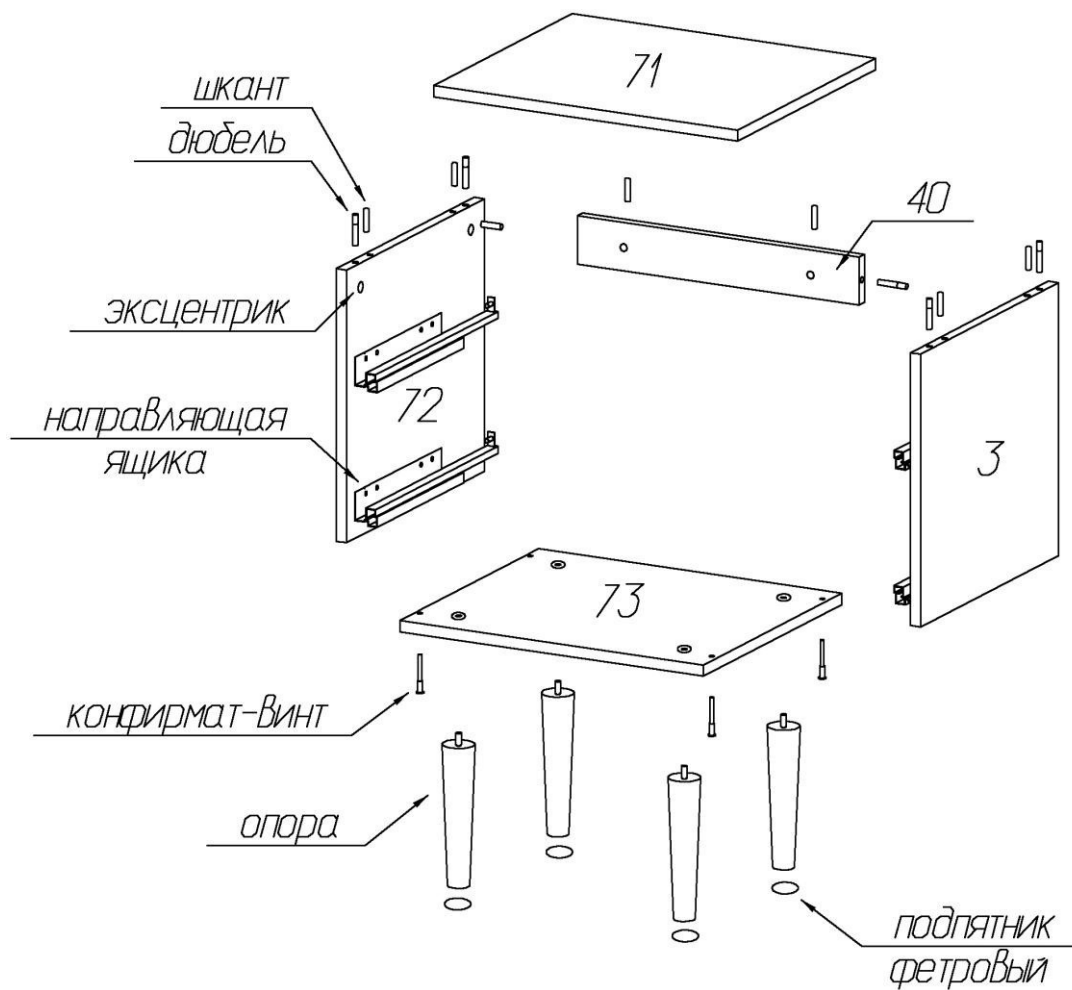
Определить место для установки изделия. Сквозь отверстия в задней планке (40) сделать отметки на стене. В полнотелом материале стены следует просверлить отверстие диаметром 8мм, в которое заподлицо забивается пластмассовый дюбель.

**Внимание!** Предлагаемые дюбели предназначены для использования с полнотелыми кирпичами, силикатными полнотелыми кирпичами, бетоном или клинкерными кирпичами. Для крепления на стенах из другого материала следует использовать имеющиеся в продаже специальные крепежные элементы. Глубина сверления не менее 50мм.

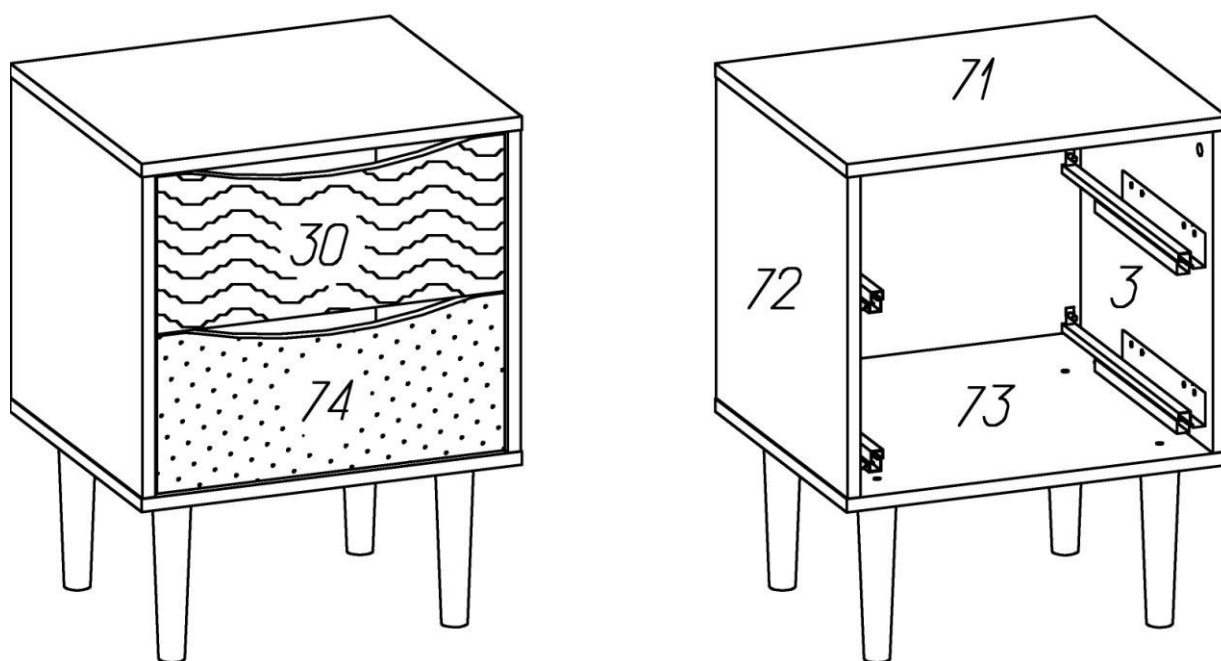
Сквозь отверстия в задней планке (40) ввернуть шурупы 5,5x50мм в дюбели.

Закрывать видимые стяжки самоклеящимися заглушками, усовые гайки на нижнем щите закрыть круглыми пластиковыми заглушками.

## Схема сборки тумбы прикроватной Like



## Каркас тумбы прикроватной Like в сборе



**Комплектовочная ведомость деталей  
тумбы прикроватной Like**

№	Наименование	Размеры			Кол., шт
		А, мм	В, мм	Т, мм	
71	Крышка	468	401	16	1
72	Боковая стенка левая	386	400	16	1
3	Боковая стенка правая	386	400	16	1
73	Нижний щит	468	401	16	1
40	Планка задняя	434	68	16	1
30	Фасад ящика	428	189	16	1
74	Фасад ящика	428	189	16	1
10	Боков. ст. ящ. левая	350	148	16	2
11	Боков. ст. ящ. правая	350	148	16	2
31	Передняя стенка ящика	394	96	16	2
32	Задняя стенка ящика	394	134	16	2
	Опора	200	45	45	4
	Дно ящика	408	348	3,2	2
	Задняя стенка	400	448	3,2	1

**Комплектовочная ведомость фурнитуры  
тумбы прикроватной Like**

№	Номенклатура	Количество
1	Винт 6x25 впотай оц. ГОСТ 17475 шт	4
2	Дюбель DU 644 под муфту шт	6
3	Дюбель-полипропил, 8x40 шт	2
4	Заглушка -самоклейка d=14мм шт	16
5	Заглушка -самоклейка d=18мм шт	6
6	Заглушка чёрная SPIRAL LOCK шт	4
7	Конфирмат-винт 7x50 шт	20
8	Конфирмат-ключ 4 Z шт	1
9	Направляющая VECTOR MS 350мм плавное закр комп	2
10	Ножка мебели Smile 45x200мм шт	4
11	Подпятник войлочный D=28мм шт	4
12	Уголок мебельный с шурупом шт	6
13	Шкант мебельный 8x30 шт	6
14	Шуруп - навес 5,5x50мм шт	2
15	Шурупы 3,0x20 впотай оц ГОСТ 1145-80 шт	20
16	Шурупы 6,3x10,5 крепежный шт	16
17	Эксцентрик Rastex 15/16 шт	6

## **Рекомендации по правилам эксплуатации и уходу за мебелью**

1. Мебель рекомендуется эксплуатировать в проветриваемых помещениях с температурой воздуха не ниже +10°C и относительной влажностью воздуха 50-80%
2. Мебель не следует устанавливать на неровном полу, близко к сырым и холодным стенам или источникам тепла.
3. В мебели, имеющей крепление болтами, винтами, шурупами, при ослаблении соединений необходимо периодически подвёртывать гайки, винты, шурупы.
4. Для предотвращения покособленности двери следует держать закрытыми.
5. Мебель перевозимую в условиях минусовой температуры, при установке в помещении следует протереть сухой, мягкой тканью как снаружи. Так и внутри, во избежание образования белых пятен на поверхности лаковой пленки в результате образование конденсата.
6. Мебель должна быть защищена от прямого попадания солнечных лучей во избежание ухудшения внешнего вида.
7. На поверхность мебели не следует ставить горячие предметы.
8. Удаление пыли с поверхности мебели следует производить сухой мягкой тканью или специально предназначенными для этого салфетками.
9. Удаление пятен с поверхности мебели следует производить тампоном из мягкой ткани, смоченной в специальных составах для чистки и освежения мебели в соответствии с рекомендациями по их использованию.
10. Для удаления загрязнения с зеркал и стекол рекомендуется применять предназначенные для этой цели жидкости.
11. Не применяйте для чистки фурнитуры чистящие средства, а только протирайте ее мягкой тканью.
12. Максимальная нагрузка на крышку не должна превышать 5кг, на ящик – 3кг.

### **Гарантии изготовителя.**

Предприятие – изготовитель гарантирует покупателю сохранность всех качественных показателей, обусловленных ТР ТС 025/2012, при соблюдении правил сборки, установки и эксплуатации мебели. Предприятие-изготовитель оставляет за собой право изменения конструкции изделия.

За механические повреждения, возникшие во время транспортировки, сборки или хранения, предприятие – изготовитель ответственности не несет.

Претензии по качеству мебели должны направляться в магазин, где приобретена мебель, с приложением товарного чека. Претензии принимаются в течение гарантийного срока – 24 месяца со дня приобретения мебели.

Срок службы мебели – 10 лет.

По дефектам, возникшим из-за несоблюдения покупателем правил эксплуатации и ухода за мебелью, претензии не принимаются.

**ООО «ИНТЕРА»  
156008, г. Кострома,  
ул. Поселковая, д.33, лит. А1, пом.1**